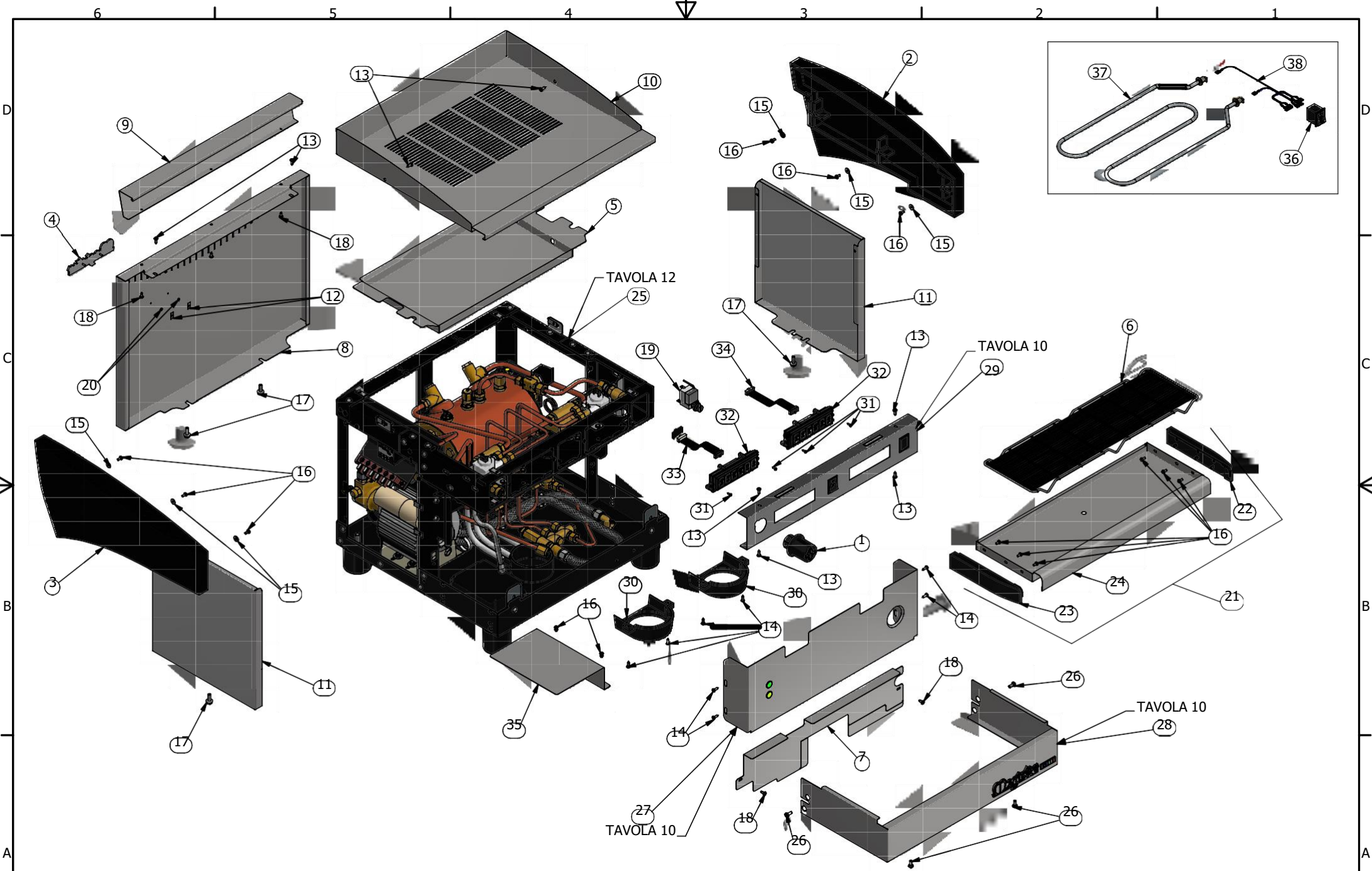


Robustezza
ST2M
COMPACT

Robustezza
ST2E
COMPACT

Robustezza

Data	Disegnato:	
01/10/2020	William Gobbo	
Descrizione:	Edizione	Foglio
esploso ROBUSTEZZAST2M/E CO	00	1 / 14



Robustezza

Data		Disegnato:	
01/10/2020		William Gobbo	
Descrizione:		Edizione	Foglio
esploso ROBUSTEZZAST2M/E CO		00	2 / 14

STILO ES 2 gruppi ridotta - rif. TAVOLA 2

N°	COD. ES	COD. ES tall cup	DESCRIZIONE
1	030020		manopola rubinetto vapore
2	030181		fianco dx Stilo
3	030182		fianco sx Stilo
4	090006		targhetta Magister per MC
5	140825		vasca scalda tazze 2gr ridotta
6	140009		griglia posa tazze 2gr ridotta
7	140626		protezione basamento 2gr 70
8	140771		pannello post. Stilo 2gr ridotta
8	130402G		pannello post. Stilo 2gr ridotta GRIGIO
9	140776		profilo post. Stilo 2gr ridotta
10	140780		tettoia scaldatazze Stilo 2gr ridotta
11	140800		fianchetto dx/sx Stilo
11	130406G		fianchetto dx/sx Stilo GRIGIO
12	170105		piastrina fissaggio targhetta
13	170201		autofilettante basso profilo 4,2x13 TCB
14	170203		autofilettante TCB 4,2x13 senza punta
15	171103		rondella larga M4 INOX DIN9021
16	171104		vite TC 4x8 INOX
17	171108		vite M6x16 zigrinata
18	171150		vite auto maschiante 4,2x9,5
19	180039		termostato di sicurezza resistenza
20	190021		OR per targhetta (NBR)
21	900460		bacinella 2gr ridotta completa
22	030170		laterale bacinella dx F2006
23	030171		laterale bacinella sx F2006
24	140005		bacinella scarico 2gr ridotta
25	990024		assieme telaio 2gr 70 Stilo/Kappa
26	170502		vite TCB M5x12 trilobata
27	990242	990243	assieme facciata Stilo 2gr ridotta
28	990240	990241	assieme copertura basamento 2gr rid.
28	990240G	990241G	assieme copertura basamento 2gr rid. GRIGIO
29	990244		ass. pann. com. Stilo ES 2gr ridotta
29	990244G		ass. pann. com. Stilo ES 2gr ridotta GRIGIO
29	990238		ass. pann. com. Stilo ES 2gr ridotta 2° rubinetto
29	990238G		ass. pann. com. Stilo ES 2gr ridotta 2° rubin. GRI
30	030090		copertura gruppo
31	170210		vite autofilettante 2,9x9.5
32	900149		pulsantiera Stilo completa
33	180096		cavo flat 8x2 - L=800mm
34	180097		cavo flat 8x2 - L=1100mm
35	130014-1		copertura parte elettronica ribassata

STILO MS 2 gruppi ridotta - rif. TAVOLA 2

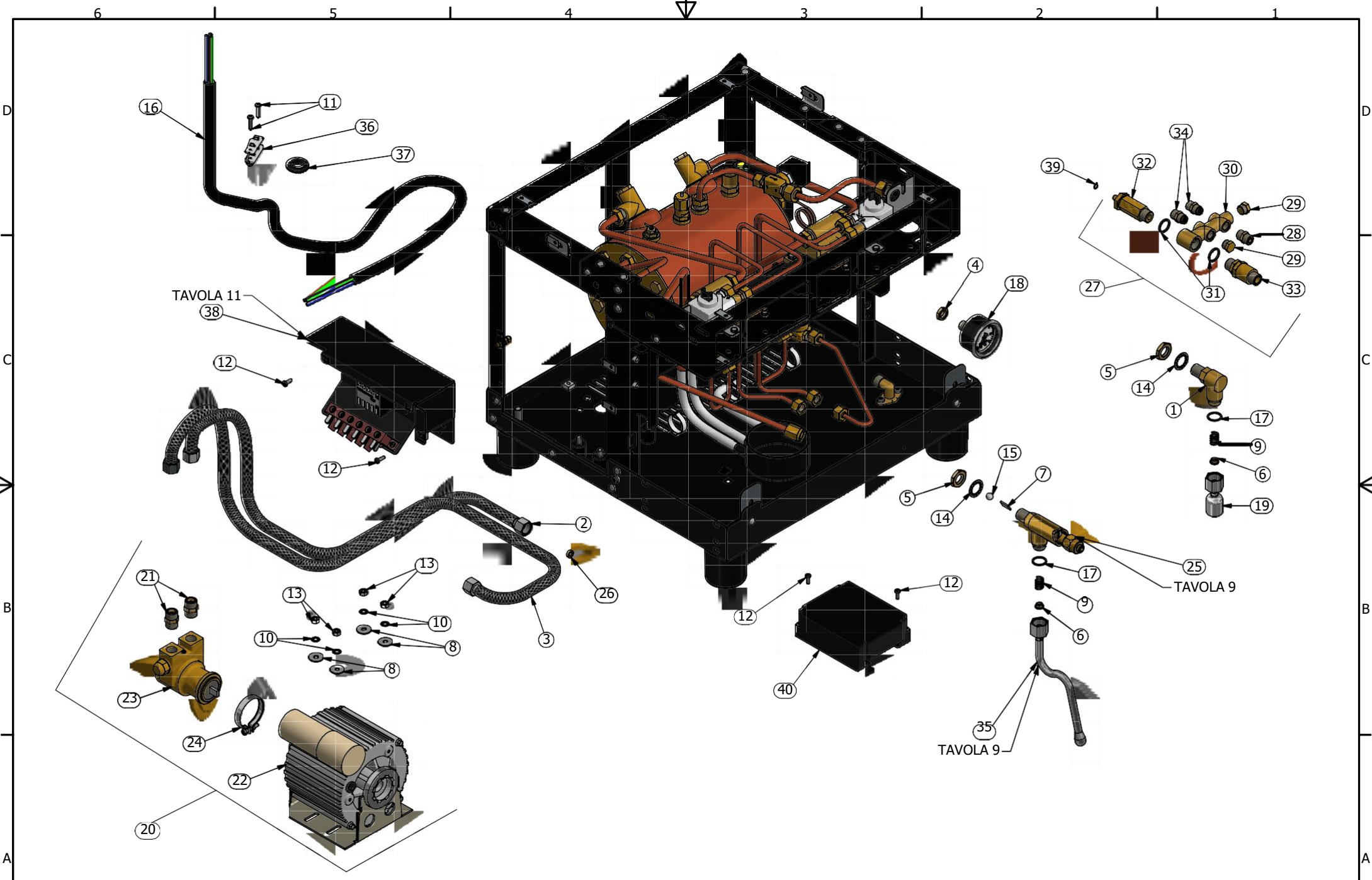
N°	COD. MS	COD. MS tall cup	DESCRIZIONE
1	030020		manopola rubinetto vapore
2	030181		fianco dx Stilo
3	030182		fianco sx Stilo
4	090006		targhetta Magister per MC
5	140825		vasca scalda tazze 2gr ridotta
6	140009		griglia posa tazze 2gr ridotta
7	140626		protezione basamento 2gr 70
8	140771		pannello post. Stilo 2gr ridotta
8	130402G		pannello post. Stilo 2gr ridotta GRIGIO
9	140776		profilo post. Stilo 2gr ridotta
10	140780		tettoia scaldatazze Stilo 2gr ridotta
11	140800		fianchetto dx/sx Stilo
11	130406		fianchetto dx/sx Stilo GRIGIO
12	170105		piastrina fissaggio targhetta
13	170201		autofilettante basso profilo 4,2x13 TCB
14	170203		autofilettante TCB 4,2x13 senza punta
15	171103		rondella larga M4 INOX DIN9021
16	171104		vite TC 4x8 INOX
17	171108		vite M6x16 zigrinata
18	171150		vite auto maschiante 4,2x9,5
19	180039		termostato di sicurezza resistenza
20	190021		OR per targhetta (NBR)
21	900460		bacinella 2gr ridotta completa
22	030170		laterale bacinella dx F2006
23	030171		laterale bacinella sx F2006
24	140005		bacinella scarico 2gr ridotta
25	990024		assieme telaio 2gr 70 Stilo/Kappa
26	170502		vite TCB M5x12 trilobata
27	990242	990243	assieme facciata Stilo 2gr ridotta
28	990240	990241	assieme copertura basamento 2gr rid.
28	990240G	990241G	assieme copertura basamento 2gr rid. GRIGIO
29	990245		ass. pann. com. Stilo MS 2gr ridotta
29	990245G		ass. pann. com. Stilo MS 2gr ridotta GRIGIO
29	990239		ass. pann. com. Stilo MS 2gr ridotta 2° rubinetto
29	990239G		ass. pann. com. Stilo MS 2gr ridotta 2° rubin. GRI
30	030090		copertura gruppo

OPTIONAL KIT SCALDATAZZE 2gr ridotta ES/MS - COD.900043

N°	CODICE	DESCRIZIONE
36	180033	interruttore scaldatazze
37	180057	resistenza scaldatazze V230 W150
38	180545	cablaggio scaldatazze 2gr

Robustezza

Data	Disegnato:	
01/10/2020	William Gobbo	
Descrizione:	Edizione	Foglio
esplosivo ROBUSTEZZAST2M/E CO	00	3 / 14



Robustezza

Data	01/10/2020		Disegnato:	William Gobbo	
Descrizione:	esploso RObUSTEZZAST2M/E CO		Edizione	00	Foglio
					4 / 14

STILO ES 2 gruppi - rif. TAVOLA 4				STILO MS 2 gruppi - rif. TAVOLA 4			
N°	COD. ES V230	COD. ES V110	DESCRIZIONE	N°	COD. MS V230	COD. MS V110	DESCRIZIONE
1	010032		raccordo diffusore acqua	1	010032		raccordo diffusore acqua
2	050003		tubo flex inox 3/8"G x 800mm	2	050003		tubo flex inox 3/8"G x 800mm
3	050005		tubo flex inox 3/8"G x 1000mm	3	050005		tubo flex inox 3/8"G x 1000mm
4	100029		dado basso 1/4"G	4	100029		dado basso 1/4"G
5	100030		controdado 3/8"G	5	100030		controdado 3/8"G
6	100050		guida molla	6	100050		guida molla
7	140042		distanziale per sfera rubin. vapore	7	140042		distanziale per sfera rubin. vapore
8	140223		rondella mm20x6,5x1,5 INOX	8	140223		rondella mm20x6,5x1,5 INOX
9	160005		molla snodo lancia	9	160005		molla snodo lancia
10	170008		Rondella dentellata D.6mm	10	170008		Rondella dentellata D.6mm
11	170204		vite autofilettante TCB mm4,2x22 INOX	11	170204		vite autofilettante TCB mm4,2x22 INOX
12	170400		vite TCB M4x12 INOX	12	170400		vite TCB M4x12 INOX
13	170603		dado M6	13	170603		dado M6
14	171001		rondella dentellata D.16mm	14	171001		rondella dentellata D.16mm
15	171100		sfera rubinetto vapore inox	15	171100		sfera rubinetto vapore inox
16	180063	180061	cavo alimentazione 3x2.5mm	16	180063	180061	cavo alimentazione 3x2.5mm
16	180473	N.A.	cavo alimentazione 5x2.5mm	16	180473	N.A.	cavo alimentazione 5x2,5mm
17	190011		guarn. dado lancia acqua vapore	17	190011		guarn. dado lancia acqua vapore
18	210021		manometro 0-3 Bar	18	210021		manometro 0-3 Bar
19	900003		lancia acqua lunga	19	900003		lancia acqua lunga
20	900028	900029	assieme motore	20	900028	900029	assieme motore
21	100027		raccordo 3/8"G x 3/8"G M-M per pompa	21	100027		raccordo 3/8"G x 3/8"G M-M per pompa
22	180020	180021	motore 3 FGM 150.38.2 V230	22	180020	180021	motore 3 FGM 150.38.2
23	210002		pompante Fluidotech	23	210002		pompante Fluidotech
24	210005		fascetta per pompante	24	210005		fascetta per pompante
25	900116		rubinetto vapore completo	25	900116		rubinetto vapore completo
26	900161		filtro ingresso	26	900161		filtro ingresso
27	900257		collettore completo 2gr	27	900257		collettore completo 2gr
28	100032		raccordo 1/4"G x 1/4"G	28	100032		raccordo 1/4"G x 1/4"G
29	100036		tappo 1/4"G	29	100036		tappo 1/4"G
30	100219		collettore	30	100219		collettore
31	150116		guarnizione 3/8" spess. 2 rame	31	150116		guarnizione 3/8" spess. 2 rame
32	900027		valvola espansione	32	900027		valvola espansione
33	900079		valvola ritegno	33	900079		valvola ritegno
34	900083		gigleur D.0.7 completo	34	900083		gigleur D.0.7 completo
35	900444		lancia vapore completa	35	900444		lancia vapore completa
35	900445		lancia vapore completa TALL CUP	35	900445		lancia vapore completa TALL CUP
36	180083		serracavo regolabile	36	180083		serracavo regolabile
37	180085		passacavo gomma grande	37	180085		passacavo gomma grande
38	990166	990165	scatola elettrica ES	38	990168	990167	scatola elettrica MS V230
39	170114		fascetta stringitubo HBV91 6x4	39	170114		fascetta stringitubo HBV91 6x4
40	180239		dosatura 3gr V230				

Robustezza

Data

01/10/2020

Descrizione:

esplosivo ROBUSTEZZAST2M/E CO

Disegnato:

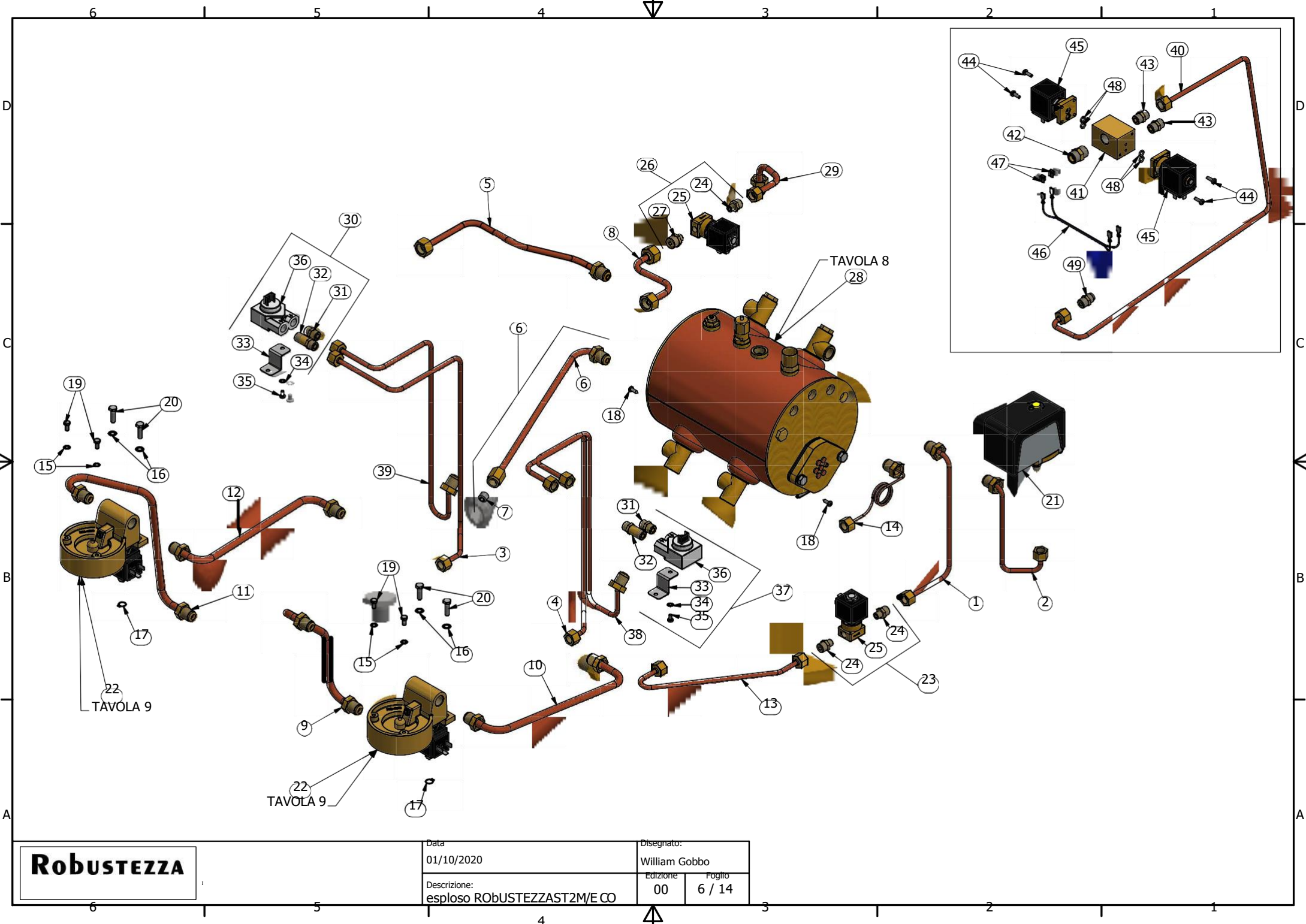
William Gobbo

Edizione

00

Foglio

5 / 14



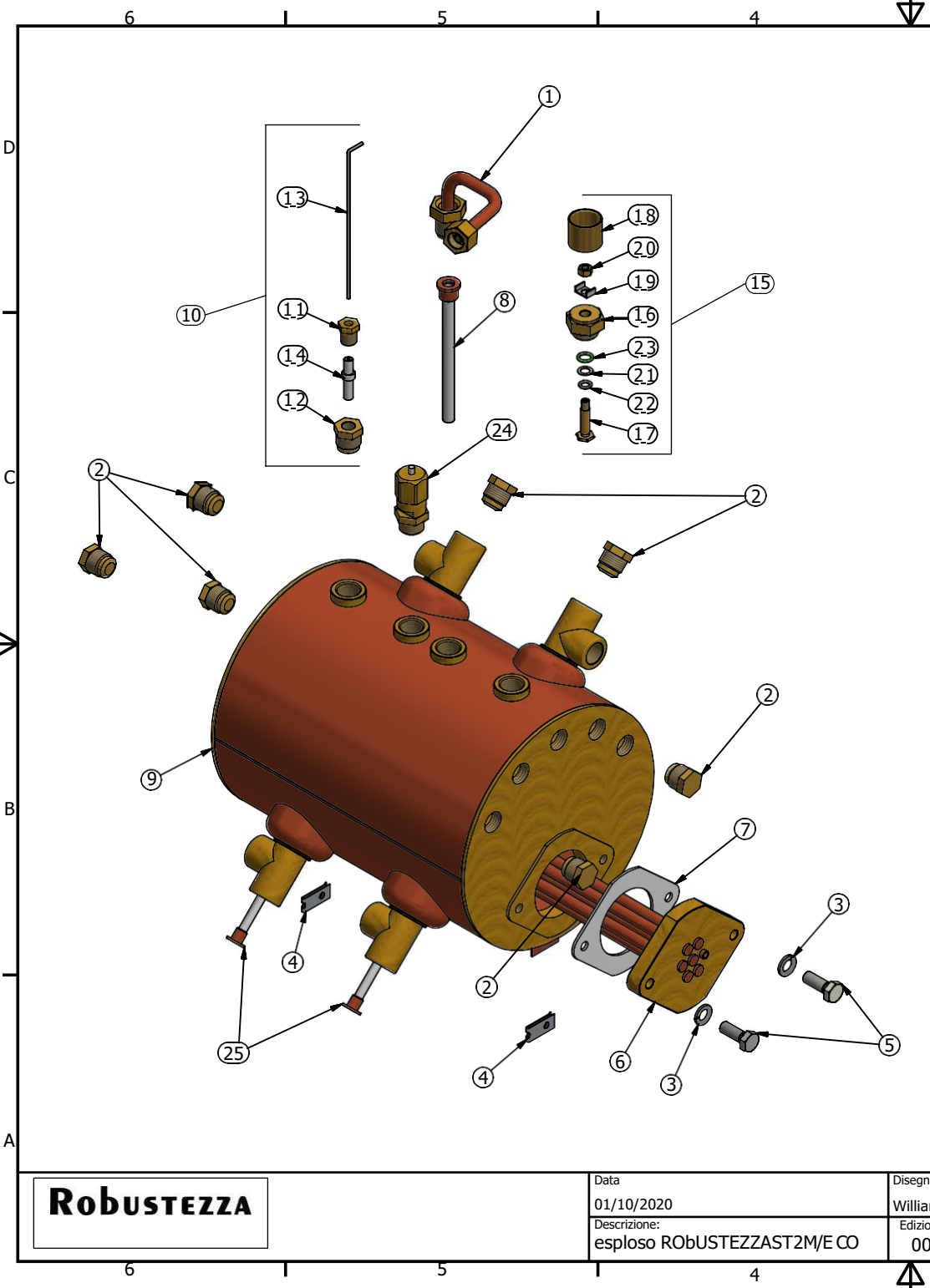
Robustezza

Data		Disegnato:	
01/10/2020		William Gobbo	
Descrizione:		Edizione	Foglio
esploso RObUSTEZZAST2M/E CO		00	6 / 14

STILO ES 2 gruppi - rif. TAVOLA 6				STILO MS 2 gruppi - rif. TAVOLA 6			
N°	COD. ES V230	COD. ES V110	DESCRIZIONE	N°	COD. MS V230	COD. MS V110	DESCRIZIONE
1	040003		tubo caldaia - elettrovalvola carico	1	040003		tubo caldaia - elettrovalvola carico
2	040004		tubo pressostato-caldaia	2	040004		tubo pressostato-caldaia
3	040010		tubo collettore volumetrico 1°gr	3	040021		tubo collettore - scambiatore 1°gr MS
4	040011		tubo collettore-cont. volumetrico 2°gr	4	040001		tubo collettore - scambiatore 2°gr MS 2gr
5	040030		tubo caldaia-rubinetto vapore sx	5	040030		tubo caldaia-rubinetto vapore sx
6	040038G		tubo scarico caldaia 2gr ridotta	6	040038G		tubo scarico caldaia 2gr ridotta
7	171002		grano a punta M12 x 12 INOX	7	171002		grano a punta M12 x 12 INOX
8	040039		tubo ev - diffusore acqua calda 2gr rid	8	040039		tubo ev - diffusore acqua calda 2gr rid
9	040057		tubo circolazione inferiore 3/8"G maschio	9	040057		tubo circolazione inferiore 3/8"G maschio
10	040059		tubo circolazione superiore 3/8"G maschio	10	040059		tubo circolazione superiore 3/8"G maschio
11	040064		tubo circolazione inf. 1°gruppo 70	11	040064		tubo circolazione inf. 1°gruppo 70
12	040065		tubo circ. sup. 1°gr 2gr ridotta	12	040065		tubo circ. sup. 1°gr 2gr ridotta
13	040149		tubo collettore - ev carico 2gr rid.	13	040149		tubo collettore - ev carico 2gr rid.
14	040182		tubo capillare 400mm 1/4" F - 3/8" M	14	040182		tubo capillare 400mm 1/4" F - 3/8" M
15	170007		rondella dentata M5	15	170007		rondella dentata M5
16	170008		Rondella dentellata D.6mm	16	170008		Rondella dentellata D.6mm
17	170110		fascetta stringitubo HBV113 6x9	17	170110		fascetta stringitubo HBV113 6x9
18	170201		autofilettante basso profilo 4,2x13 TCB	18	170201		autofilettante basso profilo 4,2x13 TCB
19	170507		vite TE M5x10 INOX	19	170507		vite TE M5x10 INOX
20	172201		vite TE M6x20 INOX	20	172201		vite TE M6x20 INOX
21	180023		pressostato P 302.6 0,5-1,4 Bar	21	180023		pressostato P 302.6 0,5-1,4 Bar
22	900010	900011	gruppo erogazione completo	22	900010	900011	gruppo erog. V230
23	900120	900121	assieme elettrovalvola carico completa	23	900120	900121	assieme elettrovalvola carico completa
24	100080		raccordo 1/4"-1/8"	24	100080		raccordo 1/4"-1/8"
25	180015	180009	elettrovalvola 2 vie autolivello	25	180015	180016	elettrovalvola 2 vie V230 autolivello
26	900124	900125	elettrovalvola acqua calda completa	26	900124	900125	elettrovalvola acqua calda completa
27	100018		raccordo 1/8"G x 3/8"G M-M	27	100018		raccordo 1/8"G x 3/8"G M-M
28	990200	N.A.	assieme caldaia 2gr V230 W3000	28	990200	N.A.	assieme caldaia 2gr V230 W3000
28	990201	N.A.	assieme caldaia 2gr V230 W3500	28	990201	N.A.	assieme caldaia 2gr V230 W3500
28	N.A.	990198	assieme caldaia 2gr V115 W2400	28	N.A.	990198	assieme caldaia 2gr V115 W2400
28	990199	N.A.	assieme caldaia 2gr r. MS/ES V230 W2700	28	990199	N.A.	assieme caldaia 2gr r. MS/ES V230 W2700
29	040186		tubo caldaia - ev EPS	29	040186		tubo caldaia - ev EPS
30	900421		assieme volumetrico sx a connettore				
31	100032		raccordo 1/4"G x 1/4"G				
32	100156		raccordo ventolino dosatore				
33	130012		staffa sostegno ventolino				
34	170006		rondella dentellata 4mm				
35	171104		vite TC 4x8 INOX				
36	180474		ventolino con connettore Molex				
37	900422		assieme volumetrico dx connettore				
38	040005		tubo ventolino - scambiatore dx				
39	040023		tubo cont. volum.-scambiatore 1°gr 2gr rid.				

OPTIONAL KIT MISCELATORE ES/MS - COD.900016 (V230) - COD.900017 (V110)			
N°	COD. V230	COD. V110	DESCRIZIONE
40	040104		tubo miscelatore acqua 2gr ridotta
41	100005		corpo miscelatore
42	100027		raccordo 3/8"G x 3/8"G M-M per pompa
43	100032		raccordo 1/4"G x 1/4"G
44	170400		vite TCB M4x12 INOX
45	180010	180011	elettrovalvola 2 vie basetta V230
46	180080		cablaggio miscelatore
47	180081		fast-on giunzione maschio-femmina 6,3x0,8
48	190014		O-ring basetta elettrovalvola
49	900083		gigleur D.0.7 completo

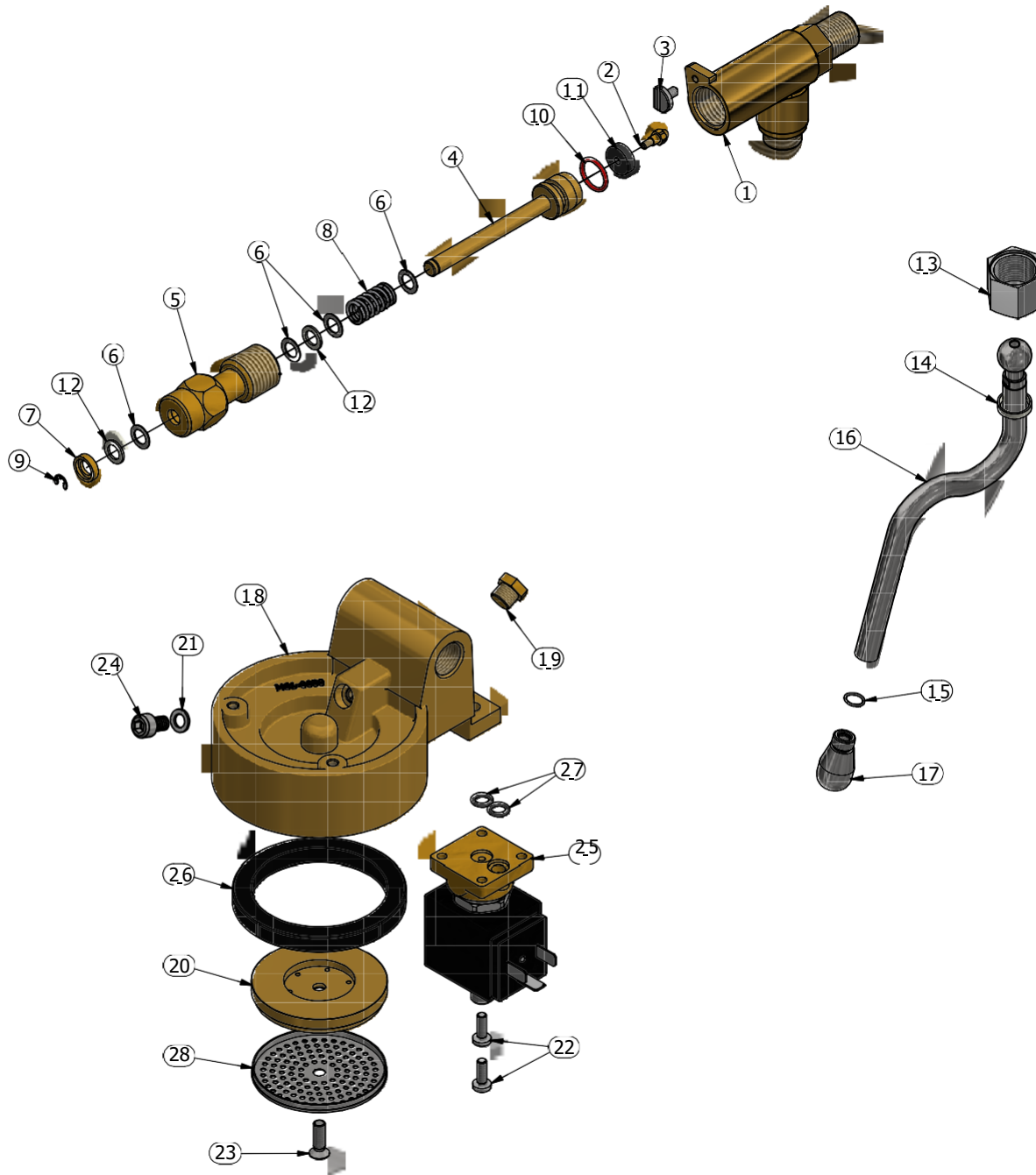
Robustezza	Data 01/10/2020	Disegnato: William Gobbo	
	Descrizione: esplosivo ROBUSTEZZAST2M/E CO	Edizione 00	Foglio 7 / 14



CALDAIA STILO 2 gruppi ridotta					
N°	COD.990198	COD.990199	COD.990200	COD.990201	DESCRIZIONE
1	040186				tubo caldaia - ev EPS
2	100033				tappo 3/8"G
3	170001				Rondella GROVER D.8mm
4	170104				piastrina a "U"
5	170801				vite M8x22 TE inox DIN 933
6	N.A.	180052	N.A.	N.A.	resistenza V230 W2700
6	N.A.	N.A.	180138	N.A.	resistenza V230 W3000
6	N.A.	N.A.	N.A.	180017	resistenza V230 W3500
6	180007	N.A.	N.A.	N.A.	resistenza V115 W2400
7	190007				guarnizione resistenza
8	900036				pescante acqua D.8x110mm
9	900071				caldaia 2 gruppi ridotta
10	900078				sonda livello completa
11	100014				premi isolante per sonda livello
12	100034				raccordo portasonda
13	160001				sonda di livello
14	190002				isolante sonda livello
15	900081				valvola antirisucchio
16	100041				corpo valvola anti risucchio
17	100042				astina valvola antirisucchio
18	100043				contenitore valvola antirisucchio
19	170100				piastrina fissaggio elettrico
20	170504				dado M5 OTTONE
21	190004				rondella teflon
22	190008				OR 2021
23	190009				OR 2031
24	900162				valvola di sicurezza CE
25	900152				iniettore scambiatore L=180mm

Robustezza

Data 01/10/2020		Disegnato: William Gobbo	
Descrizione: esploso ROBUSTEZZAST2M/E CO		Edizione 00	Foglio 8 / 14



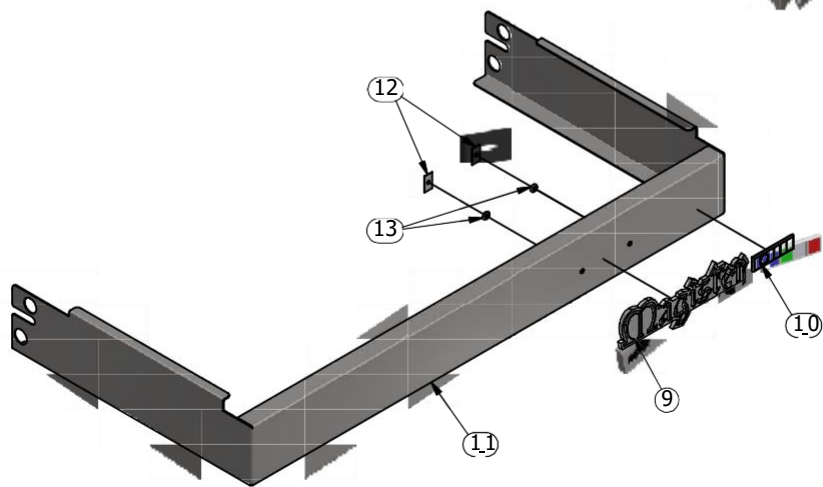
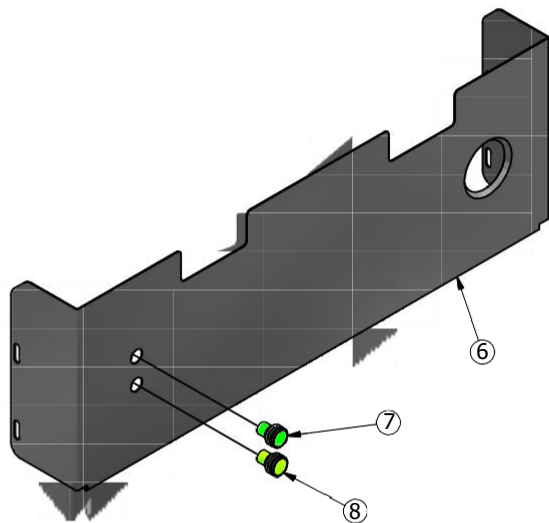
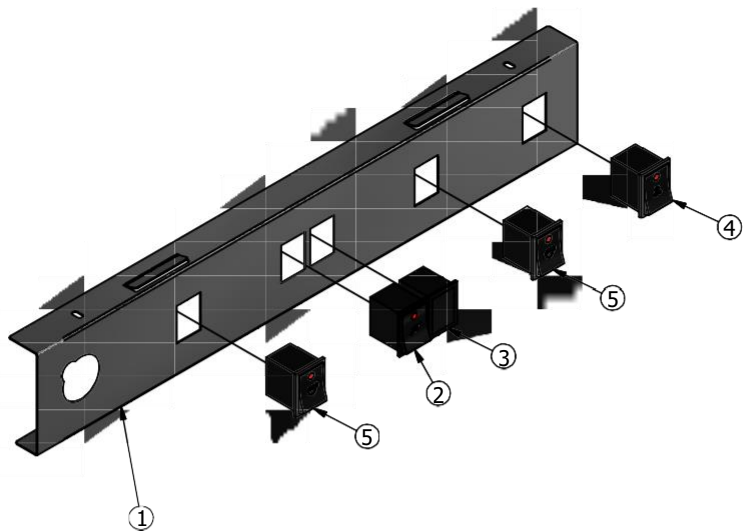
RUBINETTO VAPORE			
N°	CODICE	COD. tall cup	DESCRIZIONE
1	010033		corpo rubinetto vapore
2	100012		vite ferma pastiglia
3	100101		fermo asta rubinetto
4	100112		porta pastiglia rubinetto
5	100113		vitone rubinetto
6	100114		rondella scorrimento rubinetto 11x7x0,5
7	100115		rondella trascinamento
8	160007		molla rubinetto vapore
9	171101		anello di arresto Benzing D.4
10	190006		guarnizione OR per rubinetto
11	190020		pastiglia rubinetto
12	190023		guarnizione rubinetto vapore 11x7x1

LANCIA VAPORE			
N°	CODICE	COD. tall cup	DESCRIZIONE
13	100049		dado snodo lancia
14	190078		guarnizione PTFE snodo
15	190080		guarnizione OR spruzzatore vapore
16	lancia vapore CORTA	lancia vapore TALL CUP	lancia vapore INOX
17	900399		spruzzatore vapore 4 fori 1,2mm
17	900397		spruzzatore vapore 4 fori 1mm
17	900396		spruzzatore vapore 3 fori 1,3mm

GRUPPO CAFFE'			
N°	COD.900010	COD.900011	DESCRIZIONE
18	010081		gruppo erogatore lavorato
19	100051		tappo 1/8"G
20	100295		musetto senza rompigitto
21	150001		rondella rame 10 X 6 X 1
22	170400		vite TCB M4x12 INOX
23	170413		vite TPS M5x16 INOX
24	170601		vite TCE 6X8 inox
25	180001	N.A.	elettrovalvola 3 vie V230
25	N.A.	180004	elettrovalvola 3 vie V110
26	190003		guarnizione sotto coppa H8
27	190014		O-ring basetta elettrovalvola
28	210025		doccetta gruppo

Robustezza

Data
01/10/2020
Disegnato:
William Gobbo
Descrizione:
esploso ROBUSTEZZAST2M/E CO
Edizione
00
Foglio
9 / 14



PANNELLO COMANDI STILO 2 gruppi ridotta

N°	COD. ES	COD. MS	DESCRIZIONE
1	140751	140749	pannello comandi STILO 2gr rid.
1	130391	130390	pannello comandi STILO 2gr rid. GRIGIO
2	180030	180030	interruttore generale
3	180035	180035	tappo chiusura
4	N.A.	180031	interruttore acqua calda
5	N.A.	180034	interruttore caffè

FACCIATA STILO 2 gruppi ridotta

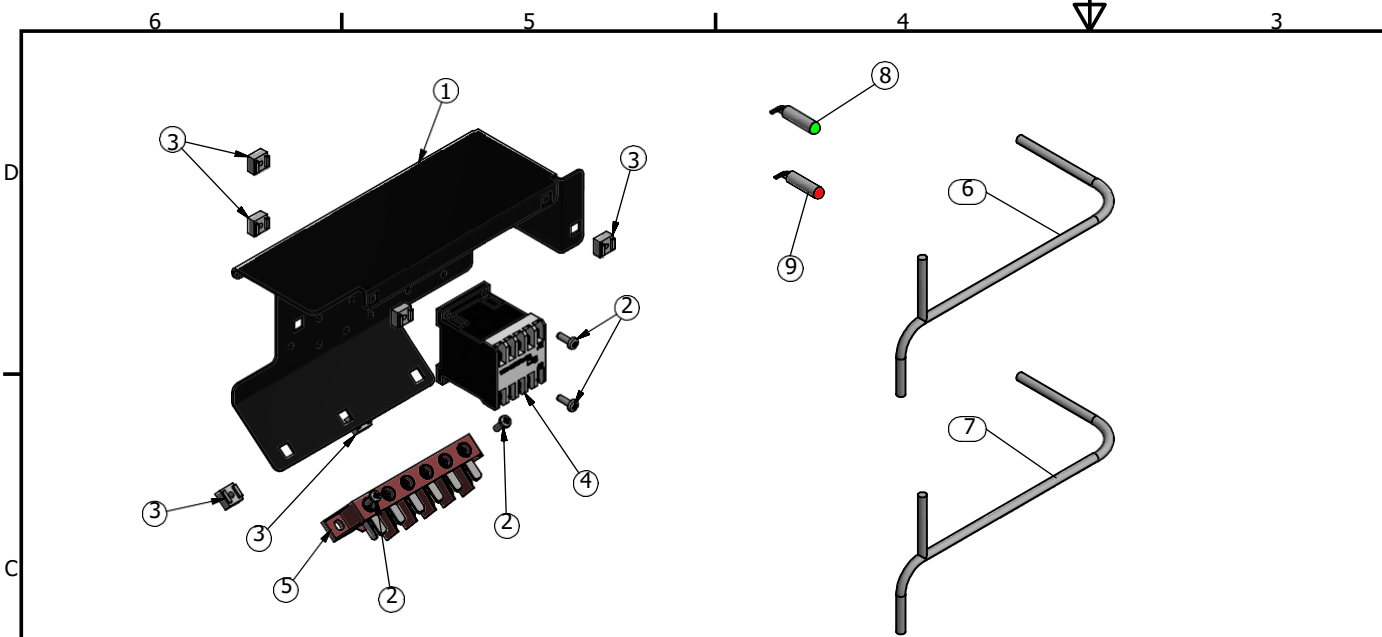
N°	CODICE	COD. tall cup	DESCRIZIONE
6	140785	140786	facciata Stilo 2gr ridotta
7	180067	180067	gemma verde
8	180069	180069	gemma arancio

COPERTURA BASAMENTO STILO 2 gruppi ridotta

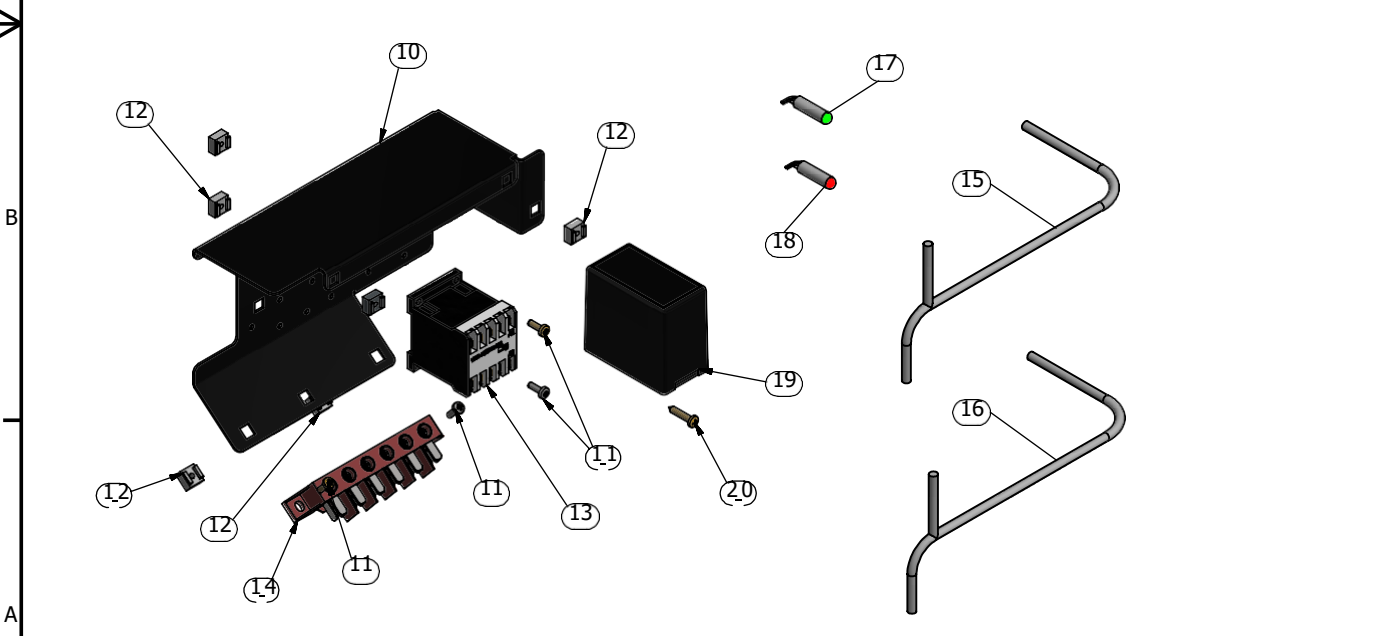
N°	CODICE	COD. tall cup	DESCRIZIONE
9	090006	090006	targhetta Magister per MC
10	090013	090013	targhetta bandiera CE + Italia
11	140794	140795	copertura basamento 2gr ridotta TC
11	130413	140795	copertura basamento 2gr rid. GRIGIO
12	170105	170105	piastrina fissaggio targhetta
13	190021	190021	OR per targhetta (NBR)

Robustezza

Data	Disegnato:	
01/10/2020	William Gobbo	
Descrizione:	Edizione	Foglio
esploso ROBUSTEZZAST2M/E CO	00	10 / 14



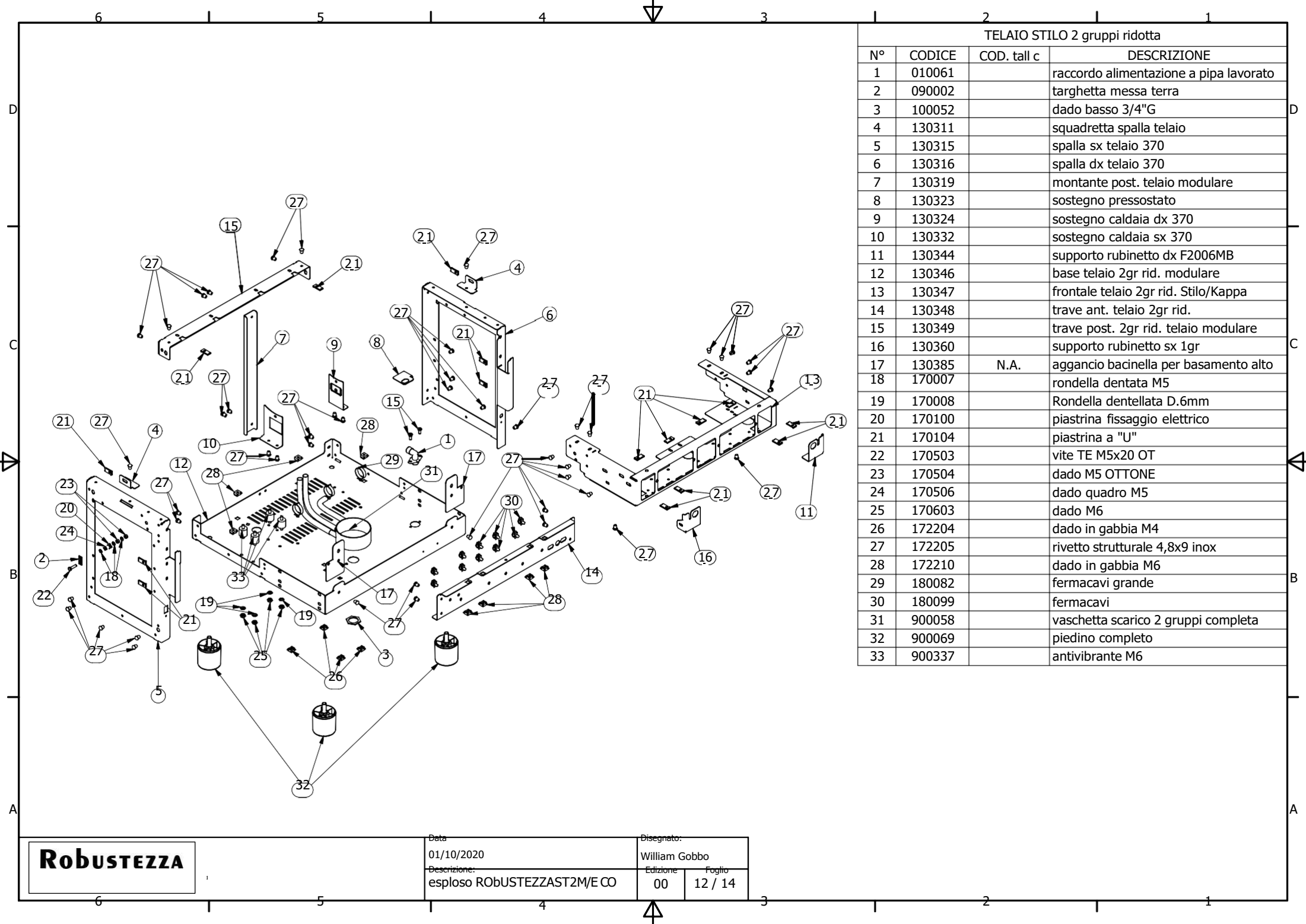
SCATOLA ELETTRICA STILO ES 2 gruppi ridotta			
N°	COD. V230	COD. V110	DESCRIZIONE
1	130321	130321	scatola elettrica Delta
2	170400	170400	vite TCB M4x12 INOX
3	172204	172204	dado in gabbia M4
4	180024	180025	teleruttore
5	180044	180044	morsettiera 6 poli
6	180515	180515	cablaggio servizi ES 2gr ridotta
7	180507	180507	cablaggio potenza 2gr ridotta
8	180066	180193	spia verde
9	180068	180192	spia arancio



SCATOLA ELETTRICA STILO MS 2 gruppi ridotta			
N°	COD. V230	COD. V110	DESCRIZIONE
10	130321	130321	scatola elettrica Delta
11	170400	170400	vite TCB M4x12 INOX
12	172204	172204	dado in gabbia M4
13	180024	180025	teleruttore
14	180044	180044	morsettiera 6 poli
15	180511	180511	cablaggio servizi MS 2gr ridotta
16	180507	180507	cablaggio potenza 2gr ridotta
17	180066	180193	spia verde
18	180068	180192	spia arancio
19	180459	180504	autolivello Delta MS
20	170204	170204	vite autofilettante TCB mm4,2x22 INOX

Robustezza

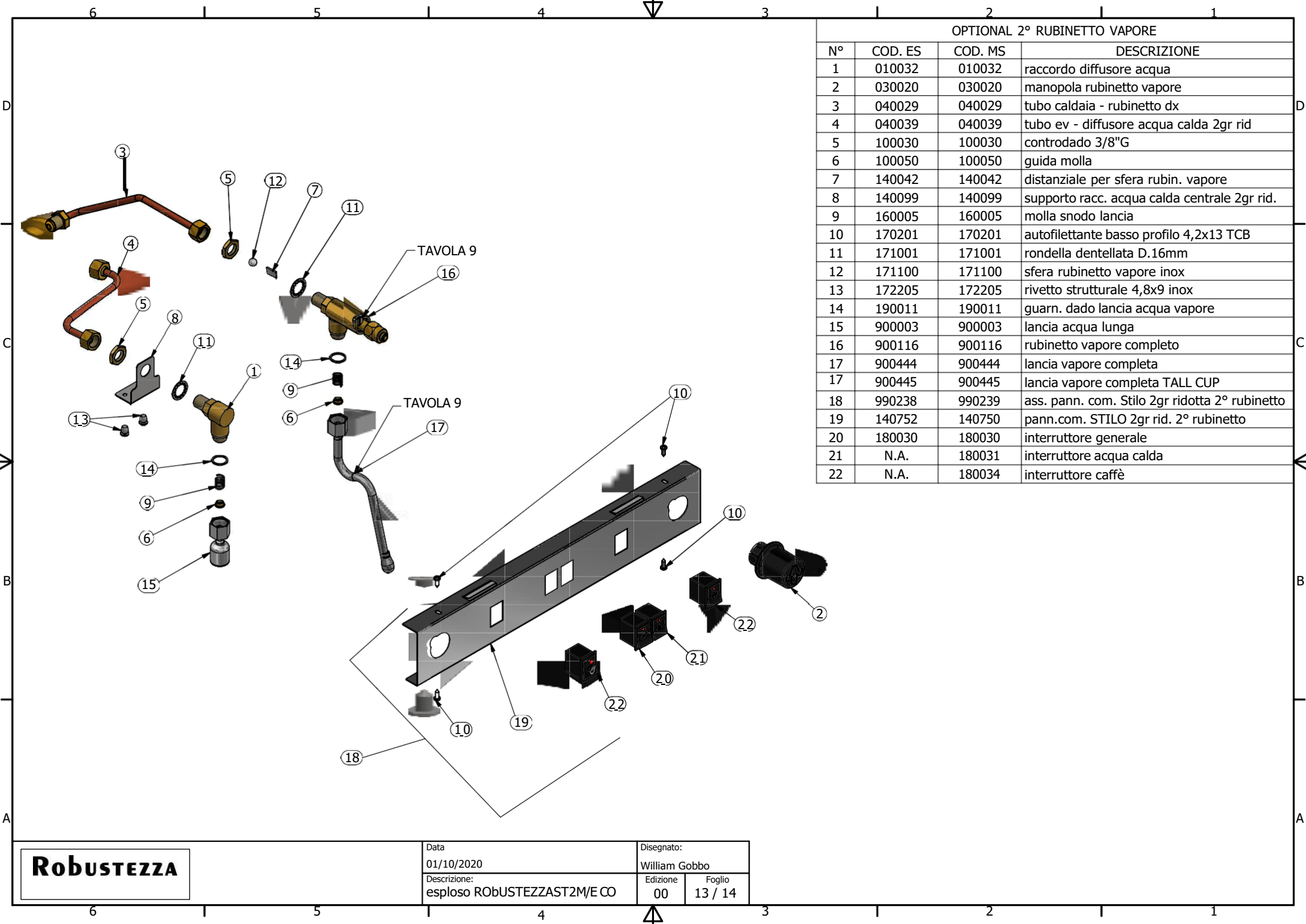
Data	01/10/2020		Disegnato:	William Gobbo	
Descrizione:	esploso RObUSTEZZAST2M/E CO		Edizione	00	Foglio
					11 / 14



TELAIO STILO 2 gruppi ridotta			
N°	CODICE	COD. tall c	DESCRIZIONE
1	010061		raccordo alimentazione a pipa lavorato
2	090002		targhetta messa terra
3	100052		dado basso 3/4"G
4	130311		squadretta spalla telaio
5	130315		spalla sx telaio 370
6	130316		spalla dx telaio 370
7	130319		montante post. telaio modulare
8	130323		sostegno pressostato
9	130324		sostegno caldaia dx 370
10	130332		sostegno caldaia sx 370
11	130344		supporto rubinetto dx F2006MB
12	130346		base telaio 2gr rid. modulare
13	130347		frontale telaio 2gr rid. Stilo/Kappa
14	130348		trave ant. telaio 2gr rid.
15	130349		trave post. 2gr rid. telaio modulare
16	130360		supporto rubinetto sx 1gr
17	130385	N.A.	agancio bacinella per basamento alto
18	170007		rondella dentata M5
19	170008		Rondella dentellata D.6mm
20	170100		piastrina fissaggio elettrico
21	170104		piastrina a "U"
22	170503		vite TE M5x20 OT
23	170504		dado M5 OTTONE
24	170506		dado quadro M5
25	170603		dado M6
26	172204		dado in gabbia M4
27	172205		rivetto strutturale 4,8x9 inox
28	172210		dado in gabbia M6
29	180082		fermacavi grande
30	180099		fermacavi
31	900058		vaschetta scarico 2 gruppi completa
32	900069		pedino completo
33	900337		antivibrante M6

Robustezza

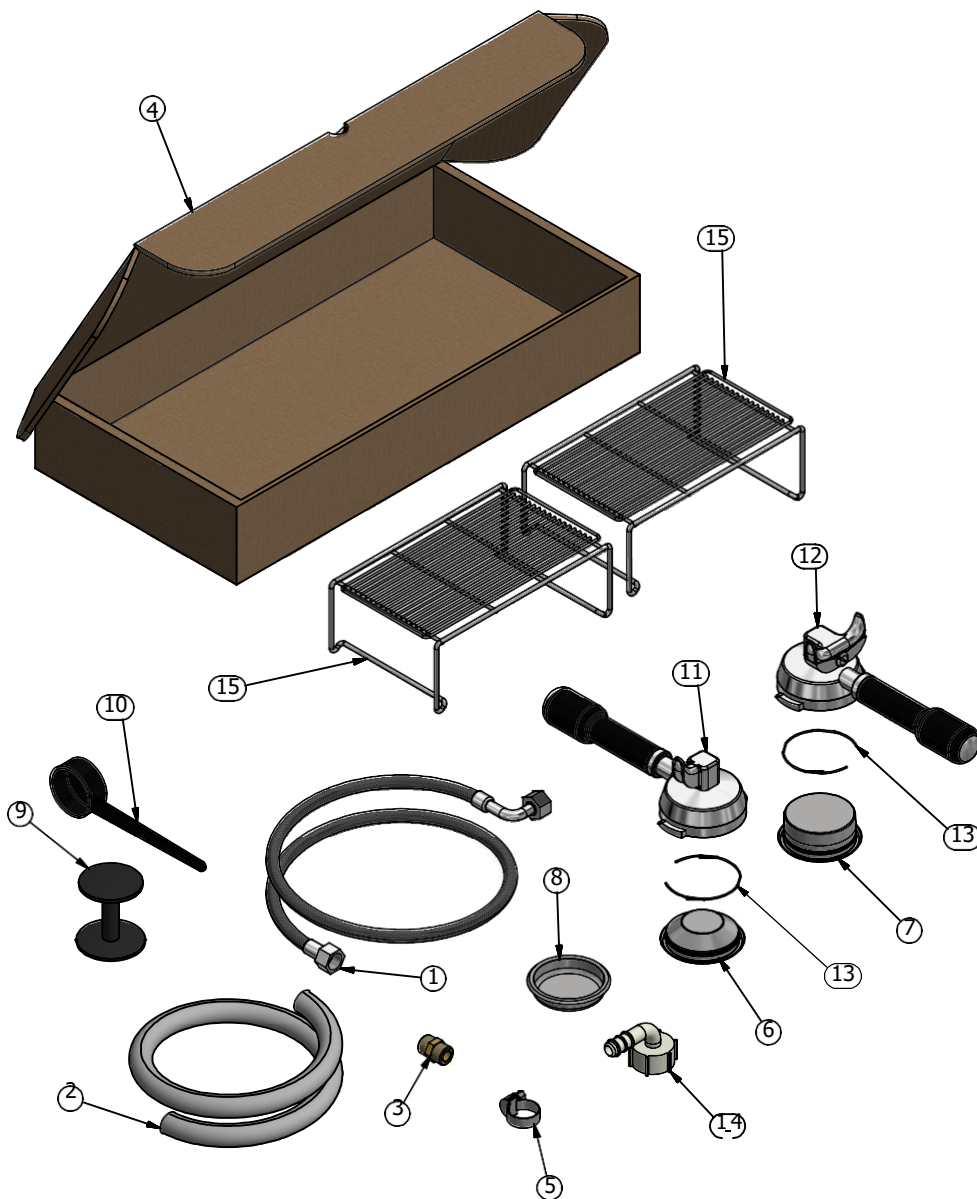
Data		Disegnato:	
01/10/2020		William Gobbo	
Descrizione:		Edizione	Foglio
esploso RObUSTEZZAST2M/E CO		00	12 / 14



OPTIONAL 2° RUBINETTO VAPORE			
N°	COD. ES	COD. MS	DESCRIZIONE
1	010032	010032	raccordo diffusore acqua
2	030020	030020	manopola rubinetto vapore
3	040029	040029	tubo caldaia - rubinetto dx
4	040039	040039	tubo ev - diffusore acqua calda 2gr rid
5	100030	100030	controdado 3/8"G
6	100050	100050	guida molla
7	140042	140042	distanziale per sfera rubin. vapore
8	140099	140099	supporto racc. acqua calda centrale 2gr rid.
9	160005	160005	molla snodo lancia
10	170201	170201	autofilettante basso profilo 4,2x13 TCB
11	171001	171001	rondella dentellata D.16mm
12	171100	171100	sfera rubinetto vapore inox
13	172205	172205	rivetto strutturale 4,8x9 inox
14	190011	190011	guarn. dado lancia acqua vapore
15	900003	900003	lancia acqua lunga
16	900116	900116	rubinetto vapore completo
17	900444	900444	lancia vapore completa
17	900445	900445	lancia vapore completa TALL CUP
18	990238	990239	ass. pann. com. Stilo 2gr ridotta 2° rubinetto
19	140752	140750	pann.com. STILO 2gr rid. 2° rubinetto
20	180030	180030	interruttore generale
21	N.A.	180031	interruttore acqua calda
22	N.A.	180034	interruttore caffè

Robustezza

Data 01/10/2020		Disegnato: William Gobbo	
Descrizione: esploso ROBUSTEZZAST2M/E CO		Edizione 00	Foglio 13 / 14



KIT DOTAZIONE 2 GRUPPI RIDOTTA			
N°	CODICE	COD. tall cup	DESCRIZIONE
1	050011		tubo aliment. mm1600 con curva
2	050013		tubo scarico per macchina mm1500
3	100027		raccordo 3/8"G x 3/8"G M-M per pompa
4	120062		scatola accessori
5	170115		fascetta stringi tubo
6	210026		filtro 1 tazza 7gr
6	210036		filtro 1 tazza 6gr
7	210027		filtro 2 tazze 14gr
7	210037		filtro 2 tazze 12gr
8	210028		filtro cieco
9	210032		pressino
10	210033		cucchiaio dosatore
11	210029		portafiltro 1 dose
12	210030		portafiltro 2 dosi
13	210031		molla fissaggio filtro
14	900076		pipa di scarico
15	N.A.	140680	rialzo tazzine

Robustezza

Data
01/10/2020
Disegnato:
William Gobbo
Descrizione:
esploso RObUSTEZZAST2M/E CO
Edizione
00
Foglio
14 / 14