

ОБЩИЕ МЕРЫ ПРЕДОСТОРОЖНОСТИ

- *Внимательно прочитать инструкцию перед началом установки, использования и ухода за оборудованием.*
- *Установка должна производиться квалифицированным персоналом согласно инструкциям изготовителя, приведённым в соответствующем руководстве.*
- *Оборудование пригодно исключительно для приготовления и обработки пищи на промышленных кухнях, имеющихся при ресторанах, учреждениях больничного типа, столовых на предприятиях, на фабриках-кухнях, бойнях, предприятиях-производителях пищевой продукции. Любое другое использование не соответствует назначению оборудования и потому может представлять опасность для людей и/или вещей.*
- *Оборудование должно использоваться только лицами, обученными обращению с ним, и предназначаться только для того применения, для которого оно было недвусмысленно спроектировано.*
- *Температура, необходимая для процесса приготовления пищи, определяет тот факт, что, вследствие принципа работы оборудования, различные зоны панельной обшивки, а также кухонная утварь, могут нагреться. Это не является конструктивным недостатком, это физическое явление, обусловленное химико-физическими свойствами материалов, использованных для изготовления данного оборудования.*
- *В случае поломки или сбоя в работе, отключить оборудование и обратиться исключительно в авторизованный центр технической помощи.*
- *Заказывать только оригинальные запасные части; в противном случае изготовитель не несёт никакой ответственности.*
- *Оборудование нельзя мыть прямой струёй воды под напором, также нельзя допускать помех всасыванию или вытяжке воздуха, дымов и жара через специальные отверстия или щели.*
- *Необходимо присматривать за детьми, чтобы быть уверенными, что они не играют с оборудованием.*
- *Оборудование нельзя мыть прямой струёй воды под напором, также нельзя допускать помех всасыванию или вытяжке воздуха, дымов и жара через специальные отверстия или щели.*
- *Перед подсоединением оборудования удостовериться, что данные на табличке соответствуют параметрам электрической сети.*
- *По завершении установки, техник-установщик должен объяснить и продемонстрировать пользователю функционирование оборудования. Удостоверившись, что пользователю всё ясно, техник-установщик должен передать ему руководство пользователя, которое должно храниться у пользователя.*

ОБЩИЕ МЕРЫ ПРЕДОСТОРОЖНОСТИ - ИНДУКЦИОННЫЕ ЭЛЕКТРИЧЕСКИЕ ПЛИТЫ

- *Оборудование предназначено **ИСКЛЮЧИТЕЛЬНО** для использования с жаростойкой посудой, пригодной для контакта с пищей, всякое другое использование должно считаться несоответствующим назначению оборудования.*

- Оборудование с повреждённой стеклокерамической пластиной (разломы, трещины, щели) не должно использоваться ни в коем случае, необходимо немедленно обратиться в авторизованный центр технической помощи.
- Плиты нельзя использовать как подставку, поскольку непреднамеренное включение плиты может повлечь перегрев стоящего на ней предмета.
- Принять меры, чтобы на стекло плиты не падали твёрдые предметы, поскольку, в зависимости от типа удара, они могут повредить стекло.
- Во время приготовления пищи желательно не размещать кастрюли и/или кухонную утварь на конфорке таким образом, чтобы они частично закрывали часть поверхности, изготовленную из нержавеющей стали, чтобы избежать перегрева стальной поверхности.
- Оборудование оснащено рядом фильтров для очистки воздуха на входе в электронные узлы, необходимо обеспечить периодическую очистку фильтров, а также принять меры, чтобы всасываемый воздух не имел высокого содержания жира (особенно если оборудование расположено вблизи фритюрниц, жарочных поверхностей или жаровен)
- Ни в коем случае не затруднять доступ воздуха в вытяжную секцию или вытяжной дымоход оборудования.
- Обратит внимание на то, чтобы не поворачивать ручку настенного выключателя более 5 раз в день, поскольку это может вызвать повреждение оборудования.
- Рекомендуется всегда отключать электропитание оборудования, когда оборудование не используется.
- **ВНИМАНИЕ: НИКОГДА НЕ ОТКРЫВАТЬ варочную поверхность или индукционную конфорку, не отключив их предварительно от электросети: ОПАСНО, высокое напряжение!**
- Варочная поверхность или индукционная конфорка должны открываться только квалифицированным и авторизованным персоналом.
- Если стеклокерамика треснет или разобьётся, прервать любую начатую работу, отсоединить индукцию от электрооборудования и положить её в подходящее место до того времени, когда она будет отремонтирована квалифицированным персоналом.
- **K4ERU: Никогда не откидывать конфорку во время приготовления пищи, для её чистки всегда необходимо дождаться, пока конфорка остынет полностью.**

ВНИМАНИЕ! Фирма-производитель оборудования снимает с себя всякую ответственность за ущерб, причинённый вследствие неправильной установки, нарушения целостности оборудования, неподобающего использования, плохого ухода за оборудованием, установки неоригинальных запчастей, несоблюдения местных нормативов, неумелого использования и несоблюдения настоящей инструкции.

Несоблюдение хотя бы одной из вышеперечисленных мер предосторожности ведёт к немедленному прекращению гарантии.

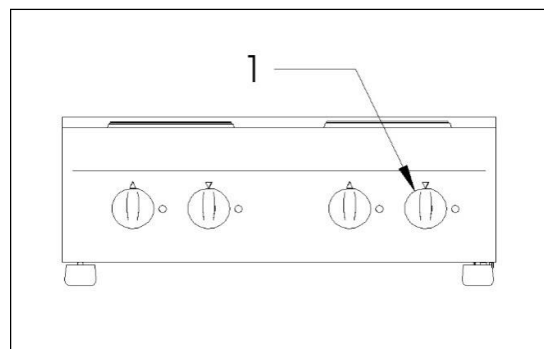
РУКОВОДСТВО ПОЛЬЗОВАТЕЛЯ

Электрические конфорки (все серии)

Для включения конфорки электрической плиты действовать следующим образом:

- Повернуть ручку (1) в желаемое положение; зажётся зелёная контрольная лампа, сигнализируя о включении конфорки.

Рекомендуется включать конфорку на максимальную температуру, чтобы сразу достичь желаемой температуры, оставив ручку в этом положении на несколько минут; затем повернуть ручку в желаемое положение. Чтобы выключить конфорку, вернуть ручку в положение 0.



ВАЖНОЕ

Позиция [№]	Использование
0	Конфорка выключена
1	Поддержание температуры
2	Приготовление малого количества пищи
3	Приготовление большого количества пищи
4	Приготовление пищи на средней температуре
5	Приготовление пищи при высокой температуре
6	Начало приготовления пищи

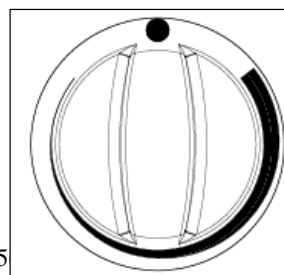
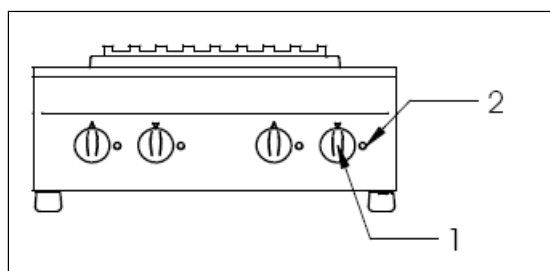
ПРЕДУПРЕЖДЕНИЕ ПЕРЕД ПЕРВЫМ ВКЛЮЧЕНИЕМ

Теплоизоляция оборудования и возможные остатки жиров после обработки могут вызвать появление дыма и/или пара, которые не являются вредными для здоровья. Поэтому рекомендуется ПРИ ПЕРВОМ ИСПОЛЬЗОВАНИИ избыточно нагреть пустую плиту (без кастрюль) на время, не превышающее 10 минут, при установленном максимальном нагреве, проветривая помещение во время этой первой операции.

Кроме того, при работе плиты во время первого включения, может появиться едкий кислый запах или запах гари, который исчезнет после последующих двух или трёх включений.

ДЛЯ K4ERU: Никогда не включать оборудование, если конфорка находится в вертикальном положении; дождаться, пока конфорка остынет, прежде чем производить операции по её откидыванию и чистке.

Кухонные стеклокерамические электроплиты (МОДЕЛИ СЕРИЙ K6 – C2)



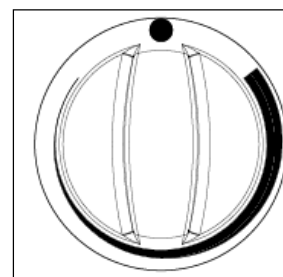
Для включения конфорки действовать следующим образом:

- повернуть ручку (1) в желаемое положение; зажжётся контрольная лампа (2) сигнализируя о включении выбранной конфорки (включённая зона станет красной на стеклокерамической поверхности). Данная ручка соединена с регулятором энергии, при её повороте плита включается. В зависимости от положения ручки, конфорка работает циклично, включаясь и выключаясь, чтобы сохранить постоянной температуру излучения. С утолщением закрашенной линии на ручке увеличивается продолжительность включения относительно времени выключения. На участке между концом самого утолщённого участка линии и индикатором конфорка постоянно работает на максимальной развиваемой мощности;
- Чтобы избежать опасных и неконтролируемых увеличений температуры, плита оборудована предохранительным термостатом с автоматическим перезапуском, который срабатывает при заданной температуре.

Стеклокерамические электроплиты (МОДЕЛИ СЕРИИ K4 PERFORMANCE)

Для включения конфорки действовать следующим образом:

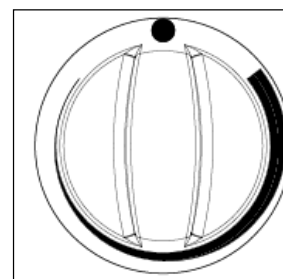
- повернуть ручку в желаемое положение; зажжётся контрольная лампа, сигнализируя о включении выбранной конфорки (включённая зона станет красной на стеклокерамической поверхности). Данная ручка соединена с термостатом, при её повороте плита включается. Благодаря термостатической регулировке, которая работает непрерывно, плита пытается сохранять постоянной температуру теплового излучения. С утолщением закрашенного фрагмента на ручке увеличивается температура, которой достигает ТЭН.
- Чтобы избежать опасных и неконтролируемых увеличений температуры, плита оборудована предохранительным термостатом с автоматическим перезапуском, который срабатывает при заданной температуре.



Сплошная электрическая варочная панель МОДЕЛИ СЕРИИ K7

Для включения конфорки панели действовать следующим образом:

повернуть ручку в желаемое положение; зажжётся контрольная лампа, сигнализируя о включении выбранной конфорки. Данная ручка соединена с термостатом, при её повороте плита включается.

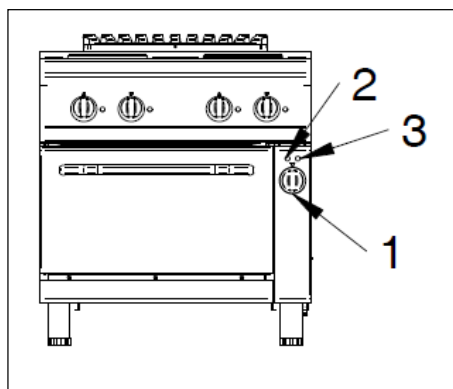
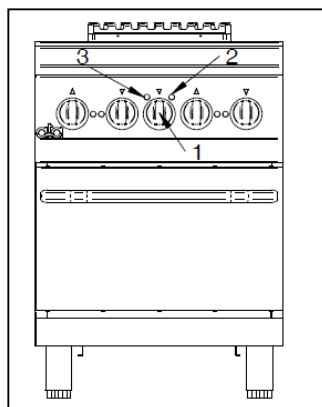


ДЛЯ ВСЕГО ОБОРУДОВАНИЯ

ВНИМАНИЕ! Пользоваться оборудованием только под наблюдением. Никогда не позволять плите работать вхолостую. Для достижения наилучших результатов приготовления пищи рекомендуется пользоваться кухонной утварью с плоским и очень толстым дном, таким образом можно также достичь экономии электроэнергии. Поскольку ТЭНы, обеспечивающие нагрев конфорки, работают быстро, нет необходимости держать конфорку постоянно на максимальной температуре, поэтому во время перерывов в работе и ожидания рекомендуется поставить ручку на минимум

(даже выключить конфорку, если предполагается продолжительный перерыв в работе).

ВНИМАНИЕ! После выключения плиты конфорка остаётся горячей в течение некоторого времени, следует быть крайне осторожными при помещении на плиту чего бы то ни было.



Электрическая статическая духовка 1/1 GN (МОДЕЛИ СЕРИЙ К6 – С2)

- Отрегулировать термостатом (1) желаемую температуру приготовления пищи, зажигаются две контрольных лампы. Зелёная контрольная лампа (2) горит постоянно, указывая на наличие напряжения, а

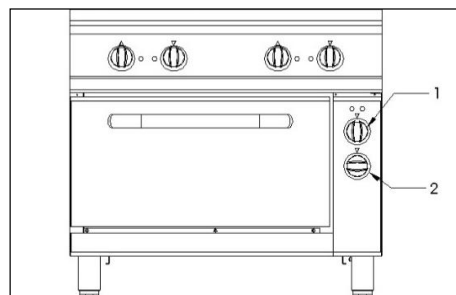
оранжевая (3) гаснет, как только духовка выйдет на установленную температуру.

- Для выключения вернуть ручку в положение 0.

Электрическая вентилируемая духовка 1/1 GN (МОДЕЛИ СЕРИИ К7)

Прежде, чем включить электрическую духовку, необходимо выбрать способ приготовления пищи, действуя следующим образом:

- повернуть ручку (1) в желаемое положение;



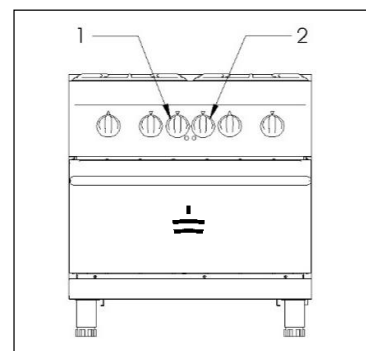
Позиция [N°]	Использование
Духовка выключена	
	Духовка выключена
	Духовка выключена
	Вентилятор и нагрев снизу
	Нагрев снизу
	Вентилятор и нагрев сверху
	Нагрев сверху

- желаемая температура приготовления пищи регулируется термостатом (2), зажигаются две контрольных лампы. Зелёная контрольная лампа горит постоянно, указывая на наличие напряжения, а оранжевая гаснет, как только духовка выйдет на установленную температуру;
- чтобы выключить духовку, вернуть одну из двух ручек в положение **0**.

Электрическая статическая духовка 2/1 GN (МОДЕЛИ СЕРИЙ К7 – К4)

Прежде, чем включить электрическую духовку, необходимо выбрать способ приготовления пищи, действуя следующим образом:

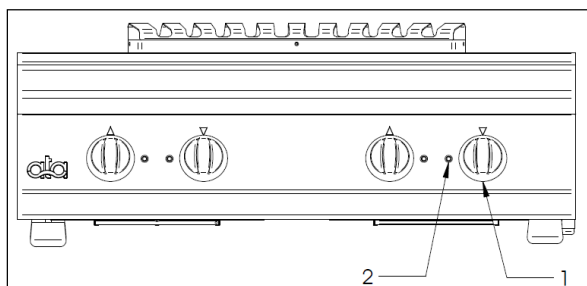
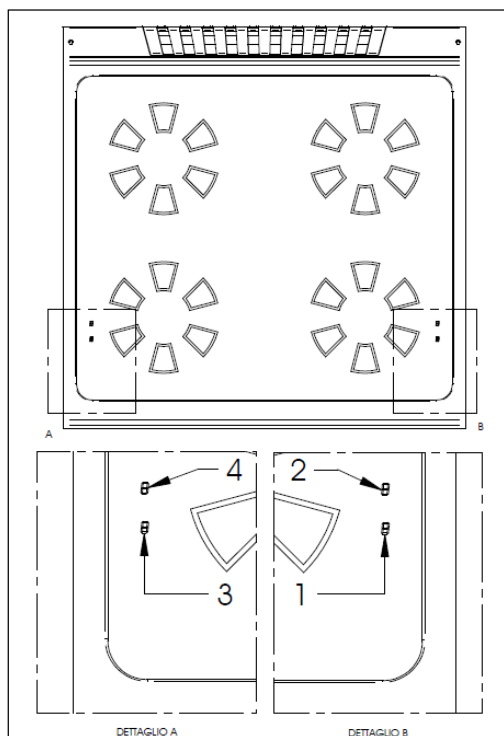
- повернуть ручку (1) в желаемое положение: полный нагрев ,
нагрев снизу , нагрев сверху
- желаемая температура приготовления пищи регулируется термостатом (2), зажигаются две контрольных лампы. Зелёная



контрольная лампа горит постоянно, указывая на наличие напряжения, а оранжевая гаснет, как только духовка выйдет на установленную температуру;

- чтобы выключить духовку, вернуть одну из двух ручек в положение **0**.

Индукционные плиты



Для включения рабочей поверхности индукционной электроплиты действовать следующим образом:

- Повернуть ручку (1), загорится зелёная контрольная лампа (2), сигнализируя о наличии напряжения на оборудовании.
- Поставить кастрюлю или сковороду, которую предполагается нагреть, поместив её по центру варочной зоны, под которой находятся индукторы.
- Повернуть ручку (1) по часовой стрелке для включения питания; под стеклом засветится светодиод, который сигнализирует о требуемом

уровне мощности (по шкале от 1 до 9, также индикация возможных неисправностей).

- Светодиод под стеклом при отсутствии кастрюли начнёт мигать.
- Выбрать желаемую мощность поворотом ручки (1). Поворот по часовой стрелке позволяет регулировать мощность от минимума до максимума, как показано на шелкографии ручки. ручки.
- Первоступени вращения ручки соответствуют низким уровням мощности.
- Процесс нагрева начнётся, как только установится контакт между дном кастрюли и рабочей поверхностью.
- Для выключения плиты, вернуть ручку в положение **0**.
- Когда кастрюлю ненадолго снимают с плиты, индуктор не отдаёт мощности, и когда кастрюлю ставят обратно, индуктор сразу же начинает работать на той же мощности, которая была выбрана ранее.
- После выключения плиты, вентилятор будет продолжать работать до тех пор, пока температура генератора не достигнет температуры окружающей среды.
- Если варочная поверхность находится в режиме ожидания, включается поиск кастрюли, на дисплее отображается символ **U**, а десятичная точка показывает, отдаётся ли мощность (через одну минуту включается режим сохранения энергии, и поиск начинается каждые 5 секунд). В момент обнаружения кастрюли дисплей переходит на отображение цифр (1-9)

ВНИМАНИЕ!

- **Использовать оборудование только под наблюдением. Индукционное оборудование для приготовления пищи может использоваться исключительно со сковородками/кастрюлями с дном, пригодным для индукции, которые можно приобрести у производителей/дистрибьюторов традиционных кастрюль.**
- **Никогда не использовать индукционные системы для нагрева другой посуды для приготовления пищи, как если бы она была пригодна для индукции!**
- **ВНИМАНИЕ!:** некоторые части генератора остаются под напряжением, даже когда плита выключена.
- **ВНИМАНИЕ!:** НИКОГДА не открывать индукционные генераторы. Опасно, высоконапряжение!

Процесс приготовления пищи

В отличие от традиционных способов приготовления пищи, пользователь должен действовать аккуратно, с особым вниманием к следующим возможным обстоятельствам.

Данная система обладает очень высокой способностью накапливать тепло. Когда степень нагрева изменяется при помощи ручки, пища в течение непродолжительного времени достигает установленной температуры. Пустые кастрюли и сковороды нагреваются очень быстро, затем они готовы для жарки или варки. Установить мощность нагрева в зависимости от желаемого метода приготовления пищи.

Установить желаемую мощность поворотом ручки. Посуда должна находиться в центре варочной зоны.

При нагреве масла или жира постоянно контролировать посуду, чтобы избежать перегрева или воспламенения масла или жира.

Процесс приготовления пищи прерывается выключением оборудования.

Посуда

Индукционная плита правильно работает с любой посудой, предназначенной для индукции, изготовленной из железа, чугуна или феррохрома, вся вышеперечисленная посуда может быть также эмалированной.

Генератор воспринимает все вышеперечисленные типы посуды и приспосабливается к ним в реальном времени для отдачи приблизительно одинаковой мощности. Посуда должна иметь диаметр дна более 12 см. также дно должно быть плоским, однако, посуда с диаметром дна более 26 см может иметь несколько сниженную производительность.

Генератор не принимает посуду с перечисленными ниже характеристиками.

Посуда, которой нельзя пользоваться:

- Диаметр менее 12 см.
- С дном из алюминия, бронзы, меди.
- Керамическая или стеклянная посуда.
- Посуда с искривлённым дном или на ножках

Нормы безопасности для пользователя

- **Нагретая зона (стеклокерамика) нагревается вследствие нагрева дна посуды.** Чтобы избежать ожогов, не трогать нагретую зону.
- Во избежание перегрева дна пустой посуды для приготовления пищи, избегать случайного нагрева дна посуды.

- При одновременном приготовлении пищи в нескольких кастрюлях/сковородах, обращать внимание, чтобы их ручки не соприкасались, а также находились, по возможности, за пределами наведённого электромагнитного поля: ручки могут значительно нагреться, в зависимости от их материала!
- Донья посуды должны всегда находиться на некотором расстоянии одно от другого и не должны соприкасаться.
- Опасность ожога! Рекомендуется использовать атермическую перчатку или прихватки.
- Выключать варочную поверхность, когда необходимо снять посуду на некоторое время. Так можно избежать автоматического включения процесса нагрева, как только посуда будет поставлена обратно на варочную зону. Таким образом, можно избежать непреднамеренного нагрева, то есть человек, желающий использовать индукционную плиту, должен будет включить процесс нагрева при помощи поворота ручки регулятора по часовой стрелке.
- Не прокладывать бумагу, картон, ткань и т.п. между дном посуды и нагретой зоной, поскольку эти материалы могут воспламениться.
- Поскольку металлические предметы нагреваются очень быстро при контакте с включённой зоной нагрева, не ставить и не класть на варочную поверхность никаких других предметов, кроме посуды (например, закрытых консервных банок, алюминиевой фольги, столовых приборов, украшений, часов и т.п.).
- Не класть банковских и телефонных карт, магнитофонных кассет или других намагничивающихся предметов на индукционную стеклокерамическую поверхность.
- Индукционная система обладает собственной системой вентиляции и охлаждения. Не допускать, чтобы щели для притока и выпуска воздуха закупоривались какими-либо предметами (например, тканью). Это может вызвать перегрев и, вследствие этого, выключение модуля.
- Избегать попадания жидкостей в оборудование и проливания воды или блюд через край посуды. Не мыть варочную поверхность струёй воды под напором.
- В случае, если стеклокерамическая пластина в варочной зоне треснула или раскололась, необходимо выключить плиту и отключить её электропитание. Не трогать внутренние части и/или комплектующие индукционного модуля.
- Ни в коем случае не мыть струёй воды под напором.
- Не трогать никаких деталей внутри оборудования.
- Лицам с электрокардиостимуляторами или иными металлическими приспособлениями рекомендуется обратиться к своему врачу для выяснения, можно ли им находиться вблизи индукционной варочной плиты.

УХОД ЗА ОБОРУДОВАНИЕМ И ЕГО ЧИСТКА

ВНИМАНИЕ! Прежде, чем начать какие-либо операции по чистке, убедиться, что оборудование отсоединено от электросети. Во время производства операций по чистке оборудования избегать мойки прямой струёй воды или под давлением. Чистка должна производиться на холодном оборудовании.

Чистка стальных частей может производиться тёплой водой и нейтральным моющим средством с использованием тряпки; моющее средство должно быть рекомендовано для чистки нержавеющей стали и не должно содержать абразивных или коррозионных веществ. Не использовать обычную стальную вату и т.п., которая, оставляя частички железа, может

вызвать образование ржавчины, также избегать любых контактов нержавеющей стали с элементами на железной основе. Хорошо также избегать применения наждачной или шлифовальной бумаги. Только при загрязнениях с образованием корки допустимо использовать порошок пемзы, но предпочтительней синтетическую абразивную губку или стальную вату из нержавеющей стали, которой следует работать в направлении полировки. По окончании мойки высушить всё мягкой тканью.

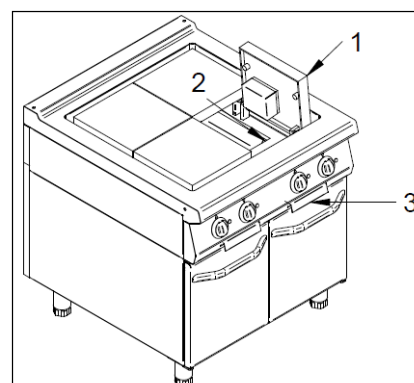
Для чистки следует избегать абразивных порошков любого типа, моющих средств на основе хлора и отбеливающих моющих средств. Также избегать попадания холодных жидкостей на нагретое оборудование, что может привести к образованию трещин, вызывающих деформации или поломки оборудования.

Желательно не допускать контакта нержавеющей стали с концентрированными кислотными средами в течение долгого времени (уксус, приправы, смеси специй, заправки, концентрированная кухонная соль...), так как могут создаваться такие химико-физические условия, которые приведут к разрушению поверхностной протравки стали, поэтому рекомендуется удалять подобные вещества чистой водой.

Для чистки духовки следует вынуть решётку из прутка, верхний рассеиватель, держатели решётки, и мыть их тёплой водой, нейтральным моющим средством и соответствующим инструментом; всё споласкивается водой и хорошо высушивается. В конце все компоненты ставятся на места, при этом следует внимательно и аккуратно поставить их в свои сёдла.

Для K4ERU: Для облегчения ежедневной чистки оборудования (рис.9, стр.3), конфорки закреплены на оси, позволяющей откидывать конфорку. Поэтому можно откинуть конфорки (1) и счистить накопившуюся внутри оборудования грязь в специальные бункеры (2), которые направляют остатки пищи в поддон (3), который, в свою очередь, можно выдвинуть из передней панели и вымыть.

Настоятельно рекомендуем производить данную операцию только при выключенных конфорках, иначе работник подвергается опасности получить сильнейшие ожоги.



Чистка стеклокерамической поверхности идентична чистке стеклянной поверхности. Не использовать коррозионных или абразивных моющих средств, таких, как спрей для духовки, для гриля, тряпки для гриля, чистящий порошок или абразивные губки.

Перед чисткой, стеклокерамической поверхности надо дать остыть.

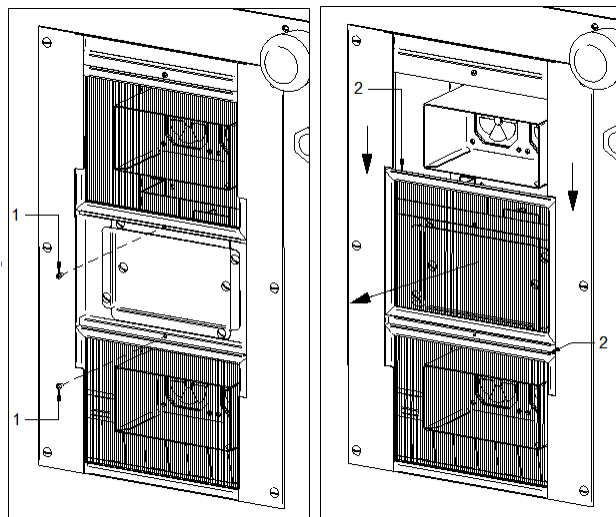
Остатки моющих средств должны быть удалены влажной тряпкой из зоны приготовления пищи, поскольку при нагреве они могут вызвать коррозию.

Советы по чистке стеклокерамики:

<i>Тип загрязнения</i>	<i>Рекомендуемый материал для чистки</i>
Лёгкое загрязнение без сухих остатков	Влажная ткань.
Пятна жира (соусы, супы, растительно-масло...)	Чистить неабразивным средством, удаляющим жир.
Липкое загрязнение.	Неабразивное моющее средство, затем почистить зону загрязнения влажной тканью.
Остатки накипи и вода	Удалить уксусом, чистящая паста или подобное

	средство, затем почистить зону загрязнения влажной тканью.
Натёки сахара, пищи, пластика, алюминия	Сразу соскоблить скребком (бритвенное лезвие), почистить чистящей пастой, затем почистить влажной тканью. Если зона с этим типом загрязнения остынет, стеклокерамика может испортиться.

ВНИМАНИЕ! Перед чисткой надо дать остыть стеклокерамической поверхности.



Не забывайте периодически очищать фильтр, установленный на воздухозаборнике. Рекомендуется очищать фильтр, чтобы избежать неприятных блокировок оборудования вследствие избыточной температуры. Для этого следует отвернуть стопорный винт (1), затем сдвинуть фильтр (2), чтобы вынуть его из гнезда, как показано на том же рисунке, а затем очистить его выбиванием, если единственным загрязнением является пыль, или рекомендуется промыть его горячей водой с нейтральным моющим средством, если загрязнение более стойкое. В подобном случае, рекомендуется хорошо

высушить фильтр перед установкой его на место. Для установки фильтров выполнить операции в обратном порядке.

Если оборудование не используется в течение долгого времени, рекомендуется отключить электропитание, при его наличии, и обработать все стальные поверхности тканью, пропитанной вазелиновым маслом, чтобы создать защитный слой.

ВНИМАНИЕ: никогда не использовать материалы, моющие средства и растворы с содержанием хлора и его производных.

Для снятия возможных следов накипи не использовать препараты с содержанием соли или серной кислоты, в продаже имеются подходящие средства, или, в порядке альтернативы, можно применять разведённый раствор уксусной эссенции.


Не использовать для чистки оборудования горючих жидкостей.

Неисправности

Если по какой-то причине оборудование не включается, или выключается во время работы, убедиться, что питание и органы управления находятся в правильном положении, если всё в порядке, вызвать помощь.

Информация по электрическому и электронному оборудованию, используемому в странах ЕС



Оборудование, на котором нанесён символ , согласно директивам ЕЭС не может быть переработано вместе с обычными бытовыми отходами.

Для уничтожения отработавшего оборудования следует пользоваться системами раздельного сбора отходов, имеющимися в различных странах, где используется оборудование, или связаться с дилером в случае покупки аналогичной продукции.

Активно используя службы по сбору отходов, вы можете внести свой вклад в повторное использование, переработку и утилизацию отработавшего электрического/электронного оборудования, сохраняя окружающую среду и здоровье.