



ПЕЧЬ КОНВЕКЦИОННАЯ ЭЛЕКТРИЧЕСКАЯ

«ИНТЭКО»

ДН 43, ДН 43 ПАР

МН 43, МН 43 ПАР

**Руководство по эксплуатации**



## Компания благодарит Вас за выбор нашего оборудования.

Данное руководство содержит важную информацию и указания по установке, правильному использованию и обслуживанию конвекционной печи. Перед включением и началом эксплуатации, пожалуйста, внимательно прочтите данное руководство и сохраняйте его для дальнейшего использования.

В настоящем руководстве приведено описание Вашего изделия в исполнении и комплектации на момент сдачи руководства в печать.

Рисунки в деталях могут не полностью соответствовать Вашему изделию и приведены только для общего представления.

Компания постоянно работает над усовершенствованием конечной продукции, поэтому мы оставляем за собой право на изменение внешнего вида, элементов конструкции и оснащения поставляемых изделий.



**ВНИМАНИЕ!** Обязательно соблюдайте следующие предупредительные указания.



**ВНИМАНИЕ!** Данные требования связаны с безопасностью при эксплуатации и обязательны для выполнения.



Тексты с таким значком содержат **ВАЖНУЮ** информацию.

# СОДЕРЖАНИЕ

<b>1. ОБЩИЕ УКАЗАНИЯ</b>	
1.1. Введение .....	3
1.2. МЕРЫ БЕЗОПАСНОСТИ.....	3
<b>2. УКАЗАНИЯ ПО МОНТАЖУ</b>	
2.1. Установка .....	5
2.2. Подключение к электропитанию.....	6
<b>3. ОБЩАЯ ИНФОРМАЦИЯ ОБ УСТРОЙСТВЕ</b>	
3.1. Описание изделия.....	8
3.2. Эксплуатационные параметры .....	10
3.3. Комплект поставки.....	10
3.4. Маркировка .....	11
<b>4. ПУСК В ЭКСПЛУАТАЦИЮ</b>	
4.1. Защитный термостат .....	12
4.2. Выпуск пара.....	12
4.3. Дополнительные указания по печам с пароувлажнением (ДН 43 ПАР, МН 43 ПАР).....	13
<b>5. УКАЗАНИЯ ПОЛЬЗОВАТЕЛЮ</b>	
5.1. Описание органов управления.....	14
5.2. Переключатель управления режимами печи (МН 43, МН 43 ПАР).....	15
5.3. Кнопка подачи пара (только для печей с пароувлажнением).....	15
<b>6. ЭКСПЛУАТАЦИЯ</b>	
6.1. Предостережения и общие рекомендации .....	16
6.2. Освещение .....	16
6.3. Предварительный нагрев .....	16
6.4. Тепловая обработка в режиме «Ручное управление» .....	16
6.5. Тепловая обработка под управлением таймера .....	17
<b>7. ЧИСТКА И ОБСЛУЖИВАНИЕ</b>	
7.1. Чистка деталей, изготовленных из нержавеющей стали.....	17
7.2. Чистка внутри печи .....	17
7.3. Стекло дверцы.....	18
<b>8. ТЕХНИЧЕСКОЕ ОБСЛУЖИВАНИЕ .....</b>	<b>19</b>
8.1. Замена осветительной лампы .....	19
8.2. Снятие дверцы.....	20
8.3. Уплотнение дверцы печи.....	22
<b>9. ХРАНЕНИЕ И ТРАНСПОРТИРОВАНИЕ .....</b>	<b>23</b>
<b>10. УТИЛИЗАЦИЯ .....</b>	<b>23</b>
<b>11. ГАРАНТИЙНЫЕ ОБЯЗАТЕЛЬСТВА .....</b>	<b>24</b>
<b>ПРИЛОЖЕНИЯ. Электрическая схема печи .....</b>	<b>25-26</b>
<b>ГАРАНТИЙНЫЙ ТАЛОН .....</b>	<b>27</b>

# 1. ОБЩИЕ УКАЗАНИЯ

## 1.1. Введение

**ВНИМАНИЕ! ИЗГОТОВИТЕЛЬ (ПРОДАВЕЦ) НЕ НЕСЕТ ОТВЕТСТВЕННОСТИ (В ТОМ ЧИСЛЕ И В ГАРАНТИЙНЫЙ ПЕРИОД) ЗА ПОВРЕЖДЕНИЯ ПЕЧИ ИЛИ ЕЁ СОСТАВНЫХ ЧАСТЕЙ, ПРОИЗОШЕДШИЕ ВСЛЕДСТВИЕ НАРУШЕНИЯ НАСТОЯЩЕГО РУКОВОДСТВА ПО ЭКСПЛУАТАЦИИ.**

**ЧЕТКОЕ СЛЕДОВАНИЕ ТРЕБОВАНИЯМ НАСТОЯЩЕГО РУКОВОДСТВА ПО ЭКСПЛУАТАЦИИ ГАРАНТИРУЕТ БЕЗОТКАЗНУЮ РАБОТУ ПЕЧИ.**

К эксплуатации данного оборудования допускаются лица, прошедшие инструктаж по технике безопасности и знакомые с его устройством и правилами эксплуатации.



Данное руководство является неотъемлемой частью оборудования и поэтому должно храниться в сохранности, в доступном месте, в течение всего срока службы печи. Мы рекомендуем прочитать настоящее руководство и все приведенные в нем указания до начала пользования печью.



Печь поставляется в упаковке. Извлечение печи из упаковки необходимо выполнять с особым вниманием и осторожностью, так как в упаковке могут находиться детали и/или принадлежности, необходимые для комплектования изделия, а само изделие имеет конструктивные элементы из стекла. При распаковке необходимо проверить внешний вид печи, чтобы удостовериться в том, что она не была повреждена при транспортировании.

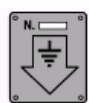
При внесении в теплое помещение после транспортирования при отрицательных температурах изделие должно быть выдержано для просушки в отключенном состоянии в течение 4...6 ч.

## 1.2. МЕРЫ БЕЗОПАСНОСТИ



Данное изделие предназначено для коммерческого применения и соответствует действующим нормам и правилам. Данная печь имеет следующее назначение: тепловая обработка и подогрев продуктов питания на предприятиях общественного питания. Все другие применения рассматриваются как ненадлежащее применение.

**ИЗГОТОВИТЕЛЬ НЕ НЕСЕТ НИКАКОЙ ОТВЕТСТВЕННОСТИ ЗА НЕНАДЛЕЖАЩЕЕ ПРИМЕНЕНИЕ ИЗДЕЛИЯ.**



**Внимание! Печь соответствует I классу по электробезопасности и должна устанавливаться только в помещениях, имеющих специальный силовой ввод и заземление.**



Перед подключением печи, необходимо убедиться, что напряжение питающей сети и характеристики системы питания соответствует значениям, указанным на маркировочной табличке изделия.

Не реже одного раза в полгода проверяйте состояние шнура питания. При обнаружении каких-либо дефектов (трещин, следов оплавления, затвердения изоляционного материала), во избежание опасности, сетевой шнур должен быть заменен аналогичным с помощью сервисной службы или квалифицированного персонала.



Не затрудняйте доступ к вентиляционным отверстиям и к прорезям, предназначенным для отвода тепла. Если во время работы они окажутся закрытыми, это может привести к перегреву или повреждению изделия.



Во время работы данное оборудование сильно нагревается и сохраняет тепло значительное время после выключения. При работе всегда используйте теплозащитные перчатки.



**ЗАПРЕЩАЕТСЯ КЛАСТЬ ЛЕГКО ВОСПЛАМЕНЯЮЩИЕСЯ ПРЕДМЕТЫ НА ПЕЧЬ: СЛУЧАЙНОЕ ВОЗГОРАНИЕ ТАКИХ ПРЕДМЕТОВ МОЖЕТ ПРИВЕСТИ К ПОЖАРУ.**



Данное оборудование предназначено для применения в коммерческих целях, и пользоваться им должен соответствующим образом обученный персонал. Не разрешается детям находиться вблизи оборудования, а также играть с ним.



Завершая пользование печью, обязательно убедитесь в том, что ручки регуляторов установлены в положение «0» (выключено).



Размеры и устройство печи рассчитаны на нагрузку не более 3,5 кг.



Не храните упаковку в помещении рядом с тепловым оборудованием. Отделите различные виды упаковочных материалов и передайте в ближайший пункт, имеющий право на переработку и уничтожение мусора.

### **ЗАПРЕЩАЕТСЯ:**

- Ø Пользоваться печью без заземления;
- Ø Пользоваться неисправной печью;
- Ø Оставлять включенную печь без надзора;
- Ø Устанавливать печь в местах с повышенной пожарной опасностью или вблизи с легковоспламеняющимися веществами и материалами.
- Ø Самостоятельно снимать наружные защитные кожухи и производить какой-либо ремонт.
- Ø Использовать печь для обогрева помещений или сушки предметов.



**Мойку и чистку печи следует производить только после отключения от электрической сети.**

Все ремонтные и регулировочные работы оборудования должен производить только квалифицированный специалист.



*Изготовитель не несет никакой ответственности за ущерб, причиненный людям или предметам из-за несоблюдения приведенных выше указаний или из-за вмешательства в какую-либо часть оборудования или из-за применения запасных частей, не являющихся оригинальными.*



**В случае возникновения неисправности, сопровождаемой появлением постороннего шума, искрения, дыма и т. п., следует немедленно отключить оборудование от электросети и вызвать квалифицированного специалиста для устранения неисправностей.**



**ВНИМАНИЕ! В СЛУЧАЕ ВОЗНИКНОВЕНИЯ ПОЖАРА НЕМЕДЛЕННО ОБЕСТОЧИТЬ ПЕЧЬ (ВЫНУТЬ ВИЛКУ ИЗ РОЗЕТКИ ИЛИ ОТКЛЮЧИТЬ ВЫКЛЮЧАТЕЛЬ НА ВХОДЕ ЛИНИИ ЭЛЕКТРОПИТАНИЯ ПРИ СТАЦИОНАРНОМ ПОДКЛЮЧЕНИИ) И ПРОИЗВОДИТЬ ТУШЕНИЕ ТОЛЬКО УГЛЕКИСЛОТНЫМИ ОГНЕТУШИТЕЛЯМИ, СОГЛАСНО ДЕЙСТВУЮЩИМ ПРАВИЛАМ ТУШЕНИЯ ПОЖАРОВ НА ЭЛЕКТРОУСТАНОВКАХ.**

## 2. УКАЗАНИЯ ПО МОНТАЖУ

### 2.1. Установка



**Все работы по монтажу печи и ее подключению к электросети должны выполняться только квалифицированным персоналом в соответствии с действующими нормами безопасности.**



Печь следует устанавливать на ровной горизонтальной, устойчивой поверхности, и она должна стоять свободно. Необходимо обеспечить достаточно места сзади печи для упрощения доступа к блоку контактов при подключении электрического силового кабеля.



Необходимо обеспечить, чтобы установленную печь можно было легко отключить от электросети путем отсоединения вилки кабеля питания от розетки или при помощи силового выключателя.

Для нормальной работы печи необходимо обеспечить достаточную циркуляцию воздуха.

Не допускается снятие опорных ножек.



Сетевой кабель не должен касаться горячей поверхности или подвергаться воздействию температуры выше 50 °С, а также свисать с края стола.

Над печью необходимо предусмотреть вытяжку для удаления горячего воздуха и пара, образующегося в процессе тепловой обработки во время работы печи.

### **Выравнивание печи.**



Печь должна быть выставлена горизонтально и не должна качаться. Изделие выставляется по уровню с помощью регулируемых опор. Для этого необходимо ослабить стопорную гайку и вращать соответствующую ножку. Диапазон регулировки опорных ножек составляет 10 мм.

## **2.2. Подключение к электропитанию**

**ВНИМАНИЕ.** Эксплуатация оборудования без выполненного заземления **ЗАПРЕЩЕНА.**

Перед монтажом печи произвести проверку сопротивления изоляции и тока утечки (ГОСТ27570.34-92 п.16.2). Сопротивление изоляции в холодном состоянии должно быть не менее 2 МОм. Ток утечки не должен превышать 5 мА.

При подключении оборудования к электросети необходимо выполнить следующие требования:

Ø Печь должна подключаться к однофазной трехпроводной системе питания с **раздельными нулевым рабочим и защитным проводниками**. Рабочее напряжение и частота сети должны соответствовать указанным на маркировочной табличке значениям – ~ 220 В, 50 Гц. Максимальное отклонение напряжения во время работы печи должно находиться в пределах  $\pm 10\%$  от номинального значения.

Ø Электропроводка питающей цепи должна быть выполнена гибким невозгораемым кабелем, имеющим сечение не менее  $2,5 \text{ мм}^2$  по меди, проложенным в соответствии с требованиями действующих стандартов и норм безопасности.



Ø Печь должна подключаться к питающей сети только с исправным заземлением. Соблюдение этого требования **ОБЯЗАТЕЛЬНО** для обеспечения безопасной эксплуатации оборудования и защиты от удара током. Для этой цели на клеммной колодке имеется зажим, обозначенный символом

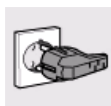


Ø Печь должна подключаться к электросети, оборудованной устройством защитного отключения (УЗО). Соблюдение этого требования **ОБЯЗАТЕЛЬНО** для обеспечения современных требований по электро- и пожарной безопасности при эксплуатации оборудования.

Ø При установке печь должна быть подключена (вместе с рядом стоящим электрооборудованием) к системе уравнивания потенциалов путем соединения с болтом на корпусе печи, обозначенным знаком



Ø К системе уравнивания потенциалов должны быть также подключены все доступные прикосновению открытые проводящие части стационарных электроустановок, сторонние проводящие части и нулевые защитные проводники всего электрооборудования (в том числе штепсельных розеток).



В стандартной комплектации печь поставляется с сетевым шнуром, оснащенный вилкой типа SSVII-CEE 7/7 "Schuko" (центральноевропейский стандарт), имеющей заземляющий контакт. Сетевой шнур состоит из трех проводов сечением  $\text{min } 1,5 \text{ мм}^2$ . Допускается поставка изделия с проводом питания без вилки или с вилкой, соответствующей другим стандартам – конкретный вариант оговаривается условиями поставки.



В том случае, если печь оборудована сетевым шнуром без вилки, подключение к стационарной электросети должно быть выполнено квалифицированным персоналом в соответствии с действующими нормами безопасности.

Убедитесь в том, что кабельная вилка и настенная розетка одного и того же типа, и что розетка соответствует действующим нормам по электробезопасности в данном регионе.



**При установке печи должен быть обеспечен свободный доступ к электрической розетке.**

**Запрещается подсоединять какой-либо другой прибор к электрической розетке, к которой подключена печь, а также использовать удлинители или переходные устройства.**

**НЕ ДОПУСКАЕТСЯ ТЯНУТЬ ЗА КАБЕЛЬ ПРИ ОТКЛЮЧЕНИИ ВИЛКИ ИЗ РОЗЕТКИ.**



**Любые изменения в электрической системе печи могут быть внесены только после согласования с изготовителем исключительно специальным техническим персоналом.**

В ПРИЛОЖЕНИИ 1 приведена схема электрических соединений печи ДН 43 (ДН 43 ПАР).

В ПРИЛОЖЕНИИ 2 приведена схема электрических соединений печи МН 43 (МН 43 ПАР).



### 3. ОБЩАЯ ИНФОРМАЦИЯ ОБ УСТРОЙСТВЕ

#### 3.1. Описание изделия

Внешний вид изделия представлен на рис. 1 и 2.

#### Печь ДН 43 (ДН 43 ПАР)

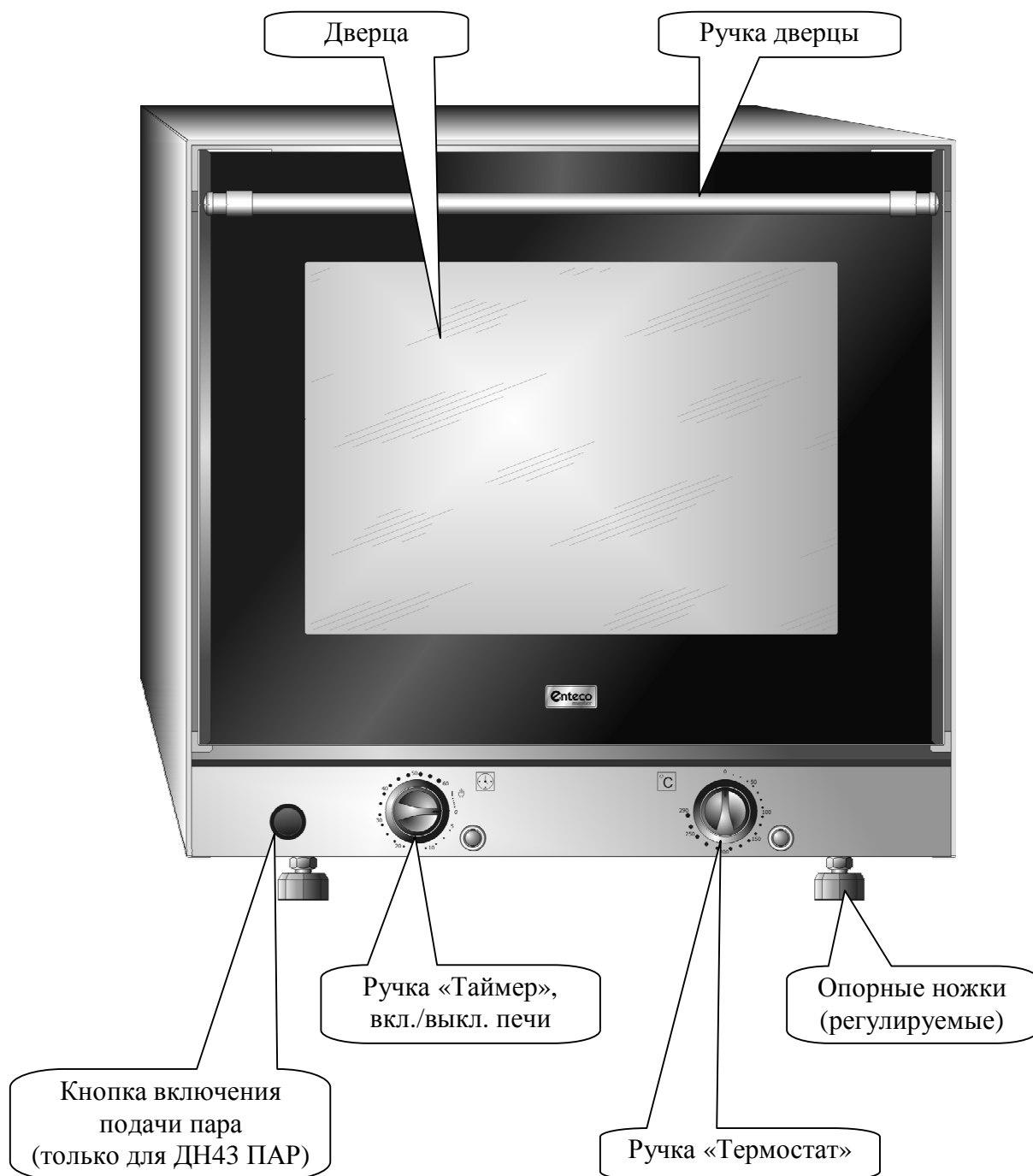


Рис. 1

## Печь МН 43 (МН 43 ПАР)

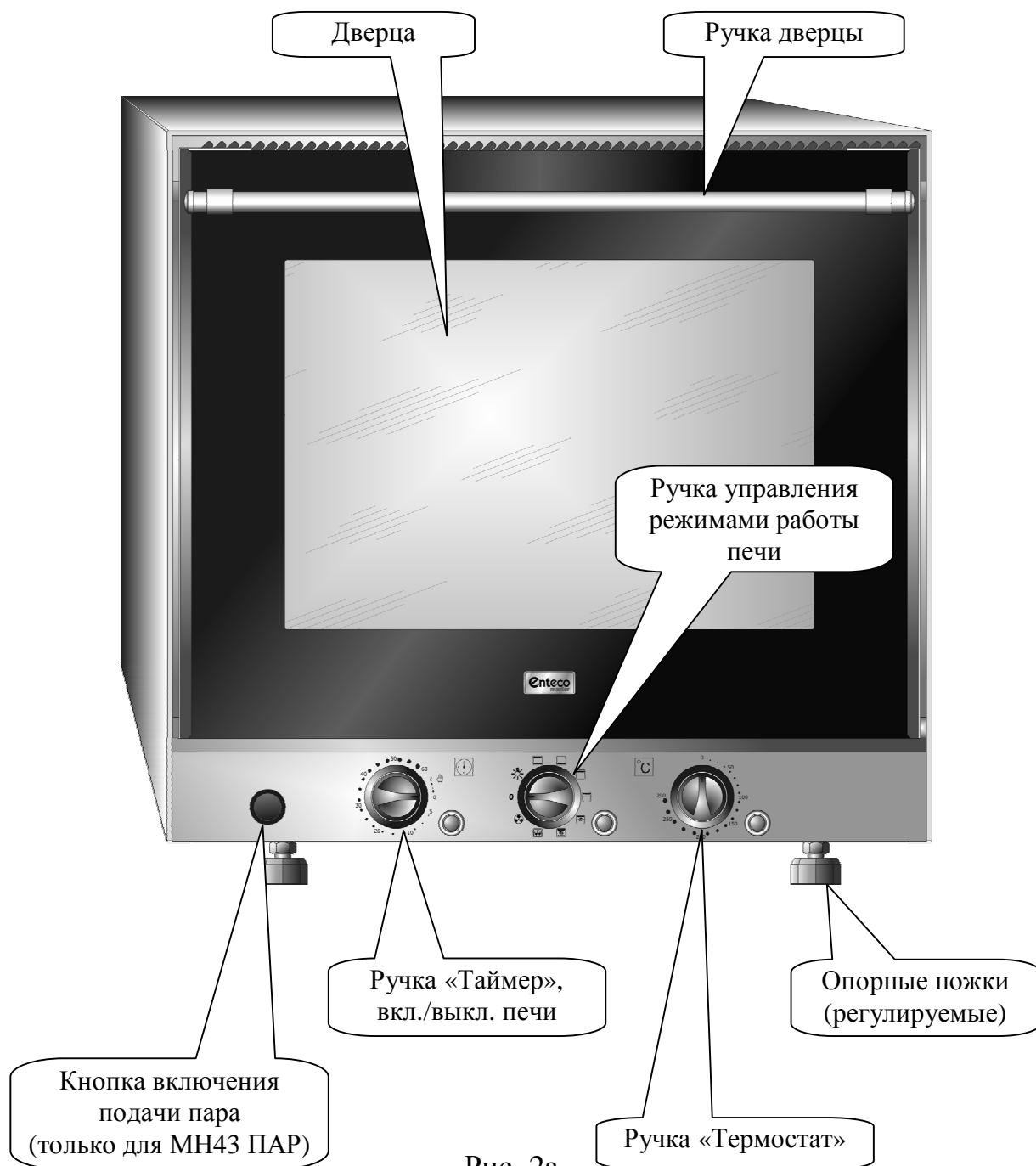


Рис. 2а

## Вариант панели управления



Рис. 2б

### 3.2. Эксплуатационные параметры

Основные эксплуатационные параметры приведены в таблице:

Наименование параметра	Значение параметра	
	ДН 43 (ДН 43 ПАР)	МН 43 (МН 43 ПАР)
Пределы автоматического регулирования температуры в камере, °С	+50...+290	
Количество и размер противней, мм	4 противня, 435 ´ 330	
Расстояние по вертикали между направляющими, мм *	70...120	
Габаритные размеры камеры, ШхГхВ, мм	455 ´ 410 ´ 360	
Система электропитания	1/Н/РЕ ~ 220 В	
Рабочее напряжение /частота	~ 220 В / 50 Гц	
Мощность нагревательных элементов (ТЭНов), Вт	1300 + 1300	2500+1500 + 1700/700 (гриль)
Макс. потребляемая мощность, Вт	2750	2580
Габаритные размеры печи при эксплуатации, мм, не более: - ширина - глубина / (макс. габарит при открытой дверце) - высота	595 605/(1000) 600	
Масса нетто, кг, не более	35	

\* При установке четырех противней с равномерным расположением по высоте обеспечивается расстояние 70 мм, при установке меньшего количества противней расстояние можно варьировать от 90 до 120 мм.

**ВНИМАНИЕ!** Изготовитель оставляет за собой право изменения параметров изделия без предварительного уведомления.

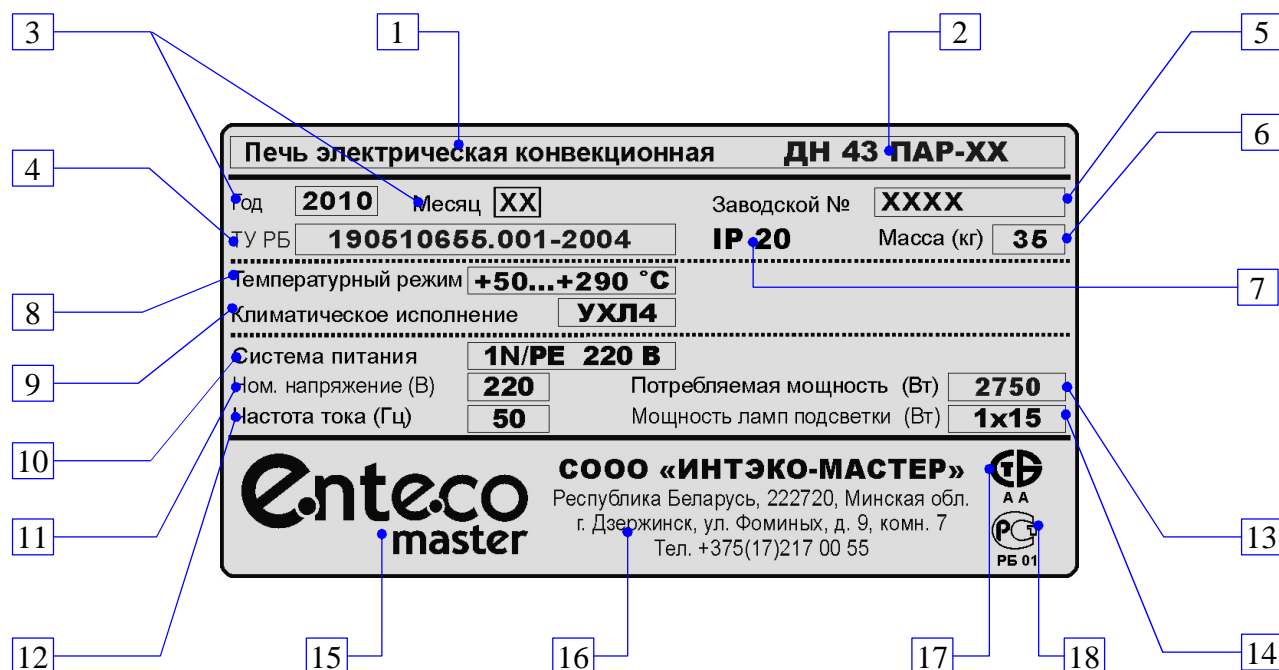
### 3.3. Комплект поставки

- Печь конвекционная электрическая ДН 43 (МН 43) ..... 1 шт.;
- Противень 435×330 мм ..... 4 шт.;
- Трубка с фильтрующим элементом  
(только для ДН 43 ПАР, МН 43 ПАР)..... 1 шт.;
- Руководство по эксплуатации ..... 1 шт.;
- Упаковка ..... 1 шт.;

### 3.4. Маркировка

На боковой панели печи на видном месте приклеена маркировочная табличка, в которой указаны все характерные данные изделия. Не разрешается удалять эту табличку.

В табличке приведены следующие сведения:



1. Тип изделия;
2. Наименование изделия;
3. Год и месяц изготовления изделия;
4. Обозначение технических условий (ТУ) на данное оборудование;
5. Заводской номер;
6. Масса изделия (кг);
7. Степень защиты оборудования по ГОСТ 14254-96 (МЭК 529-89);
8. Пределы автоматического регулирования температуры в камере, °С;
9. Климатическое исполнение оборудования по ГОСТ 15150-69;
10. Характеристика системы питания (число фазовых проводников, наличие отдельных нулевого рабочего N и защитного РЕ проводников, напряжение, соответствующее системе питания);
11. Номинальное питающее (рабочее) напряжение изделия (В);
12. Номинальная частота тока (Гц);
13. Максимальная потребляемая мощность (Вт);

14. Количество и мощность (Вт) ламп подсветки, (где это предусмотрено);
15. Наименование, торговая марка изготовителя;
16. Адрес изготовителя;
17. Знак соответствия стандартам РБ;
18. Знак соответствия стандартам России;

## 4. ПУСК В ЭКСПЛУАТАЦИЮ

Сразу после завершения монтажа необходимо осмотреть печь и сделать ее пробное включение. Если данное электрооборудование не работоспособно, его следует отсоединить от источника электрической энергии и обратиться в ближайший центр технического обслуживания. **НЕ РАЗРЕШАЕТСЯ ПРЕДПРИНИМАТЬ ПОПЫТКИ САМОСТОЯТЕЛЬНОГО РЕМОНТА ДАННОГО ЭЛЕКТРООБОРУДОВАНИЯ.**

Перед первым использованием необходимо в течение получаса прогреть трубчатые электронагреватели (ТЭНы) камеры на мощности, соответствующей положению ручки термостата 250 °С.



Прежде чем приступить к пользованию оборудованием, противни печи следует вымыть с помощью моющего средства, предназначенного для мытья посуды (не пользуйтесь абразивными продуктами).

### 4.1. Защитный термостат

Печь снабжена устройством защиты, которое срабатывает в случае повышения температуры в камере выше 350 °С, вызванного серьезной неисправностью. Для того чтобы выполнить сброс состояния этого устройства после срабатывания, необходимо обратиться в ближайший центр обслуживания.

### 4.2. Выпуск пара

Печь имеет специальную трубку, которая расположена сзади печи и предназначена для выпуска пара, образующегося в процессе тепловой обработки (см. рис. 3). Убедитесь в том, что эта трубка не засорилась, и примите меры, чтобы не сломать ее.



**Необходимо также учесть, что пар, выходящий из трубки, имеет высокую температуру, поэтому необходимо обеспечить достаточное расстояние сзади печи до ближайшей стенки и принять меры к удалению пара (путем установки вытяжки над печью).**

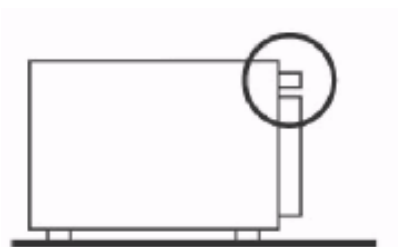


Рис. 3

### 4.3. Дополнительные указания по печам с пароувлажнением (ДН 43 ПАР, МН 43 ПАР)

#### Общие указания.



Жесткость воды, используемой для тепловой обработки паром, **не должна превышать 10...11 f° (2...2,2 мг-экв/л)**. При использовании обычной природной или водопроводной воды, ее следует **пропускать через системы очистки (через фильтр) и водоумягчения**.

#### Подключение к водопроводу.

В зависимости от модификации печь оборудуется или микронасосом для подачи воды из отдельной емкости, или запорным клапаном, обеспечивающим подачу воды из водопровода. Конкретный вариант оговаривается условиями поставки изделия.

В печи с микронасосом к патрубку водозаборника, который находится на задней стенке печи, подключите трубку с фильтрующим элементом (поставляется в комплекте), и убедитесь в том, что соединение достаточно плотно. Опустите фильтр в емкость с водой, в которую в процессе работы, по мере необходимости, добавляйте воду.

Если используется новый шланг, или шлангом не пользовались в течение длительного времени, то прежде чем присоединять шланг, его необходимо промыть проточной водой и убедиться, что из шланга вытекает чистая вода без каких-либо загрязнений. Эта мера профилактики позволит уменьшить вероятность засорения, в результате которого может произойти повреждение оборудования.

Для исполнения печи с запорным клапаном патрубков водозаборника необходимо подключать к водопроводу с помощью шланга, имеющего трубную резьбу 3/4 дюйма, и запорного крана. Перед включением печи, убедитесь в том, что все соединения плотно затянуты.




Рекомендуемое **давление воды** в водопроводе, от которого питается печь, **должно быть не менее 50 кПа и не более 250 кПа (0,5-2,5 бар)**.

## 5. УКАЗАНИЯ ПОЛЬЗОВАТЕЛЮ

### 5.1. Описание органов управления

#### Ручка «Таймер» (рис. 4)

Позволяет выбрать либо режим ручного управления (обозначается символом ) , либо работу под управлением таймера, который автоматически выключит печь в конце цикла тепловой обработки. Для ручного управления длительностью тепловой обработки поверните ручку против часовой стрелки, установив ее напротив символа «I». Для того чтобы задать длительность тепловой обработки в автоматическом режиме поверните ручку по часовой стрелке. Время выражено в минутах (от 5 до 60). Регулировка плавная, поэтому можно задавать любое промежуточное значение. После завершения цикла тепловой обработки ручка возвратится к «0» и печь выключится.

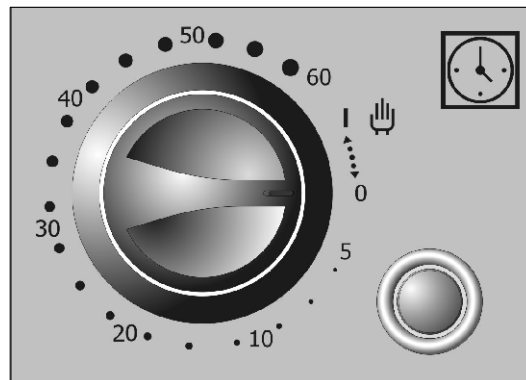


Рис. 4

#### Световой индикатор «Таймер»

Индикатор горит, пока включена печь (в ручном режиме таймера) или идет процесс тепловой обработки в автоматическом режиме под управлением таймера. Выключение индикатора происходит после завершения цикла тепловой обработки и отключения печи.

#### Ручка «Термостат» (рис. 5)

Позволяет выбрать температуру, которая лучше всего подходит для тепловой обработки. Поверните эту ручку по часовой стрелке до желаемой температуры, которая будет поддерживаться автоматически внутри камеры. Возможна плавная регулировка, поэтому печь может работать при любой промежуточной температуре.

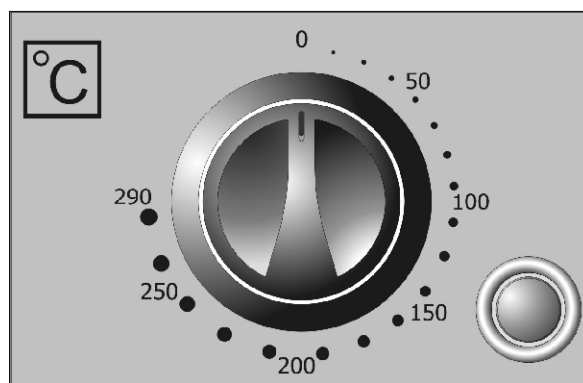


Рис. 5

#### Световой индикатор «Термостата»

Индикатор горит, когда происходит нагрев печи (включены ТЭНы в камере). Когда достигнута желаемая температура, световой индикатор выключается. В течение цикла тепловой обработки этот индикатор время от времени включается и выключается, указывая, что в печи постоянно поддерживается заданная температура

## 5.2. Переключатель управления режимами печи (только для МН 43, МН 43 ПАР)

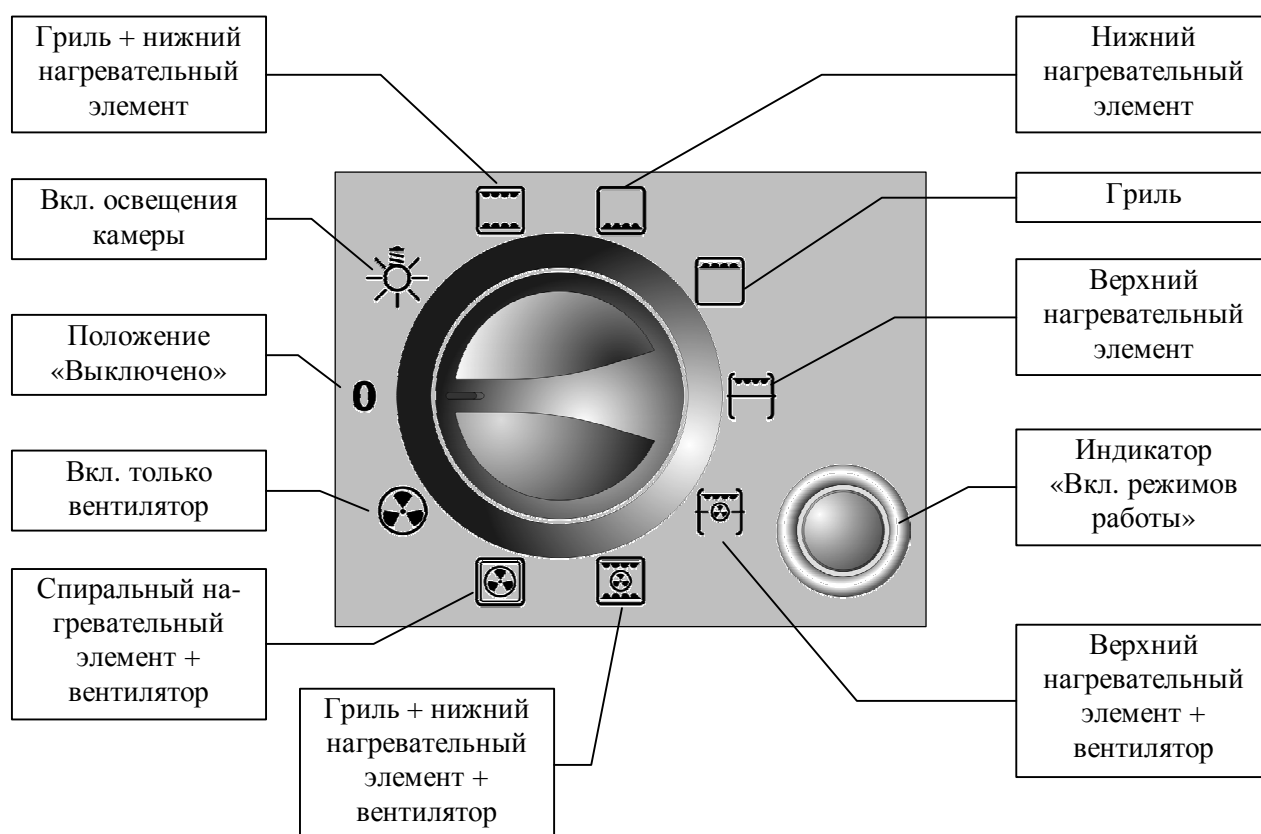


Рис. 6

Печь МН 43, МН 43 ПАР оборудована четырьмя нагревательными элементами (ТЭНами), имеющими различную мощность. Многофункциональный переключатель позволяет устанавливать необходимый режим работы печи, наиболее подходящий для выбранного способа приготовления (см. рис. 6).

Для того чтобы выбрать желаемый режим из числа приведенных выше, необходимо повернуть ручку переключателя в любом направлении.

**Примечание.** В положении «Выключено» все нагревательные элементы будут отключены независимо от положения ручки таймера.

## 5.3. Кнопка подачи пара (только для печей с пароувлажнением)

Кнопка «Пар» (см. рис. 1, 2) предназначена для подачи воды в камеру. В зависимости от модификации печи, при нажатии на кнопку либо начинает работать микронасос, обеспечивающий подачу воды из отдельной емкости, либо срабатывает электромагнитный клапан, который открывает подачу воды из водопровода. При попадании на крыльчатку вода разбрызгивается и под воздействием высокой температуры внутри камеры превращается в пар. Вода будет поступать до тех пор, пока кнопка «ПАР» будет нажата.



**ВНИМАНИЕ!** Запрещается включать кнопку «ПАР» до тех пор пока температура в камере не достигнет минимум 140 °С.



## 6. ЭКСПЛУАТАЦИЯ

### 6.1. Предостережения и общие рекомендации

Когда Вы приступаете к пользованию печью в первый раз, рекомендуется прогреть печь до ее максимальной температуры, чтобы выжечь возможные следы производственной смазки.

Если потребуется проверить приготавливаемую пищу, лучше всего, чтобы дверца оставалась открытой как можно меньше времени, чтобы не допустить слишком сильного падения температуры внутри печи, которое могло бы повлечь за собой ухудшение результатов тепловой обработки продуктов.



**КАТЕГОРИЧЕСКИ ЗАПРЕЩАЕТСЯ СТАВИТЬ ПРОТИВНИ С ГОТОВОЙ ПРОДУКЦИЕЙ НА ОТКРЫТУЮ ДВЕРЦУ ПЕЧИ.**


### 6.2. Освещение

Освещение внутри печи обеспечивается специальными лампами, допускающими эксплуатацию при повышенных температурах. Освещение включается автоматически при повороте ручки таймера (ДН 43, ДН 43 ПАР) или при повороте многофункционального переключателя (рис. 6) в любой рабочий режим (МН 43, МН 43 ПАР).

### 6.3. Предварительный нагрев

До начала тепловой обработки продуктов рекомендуется прогреть печь до желаемой температуры в течение не менее 15 минут.

### 6.4. Тепловая обработка в режиме «РУЧНОЕ УПРАВЛЕНИЕ»

1. Для работы в ручном режиме установите ручку таймера в положение  (напротив символа «I»).
2. Ручку «Термостат» установите в любое положение от 50 до 290°C.

Включится красный световой индикатор (термостата), сигнализируя, что происходит нагрев печи. Когда будет достигнута заданная температура, этот индикатор выключится. Во время цикла тепловой обработки индикатор будет периодически включаться и выключаться, свидетельствуя, что в печи поддерживается постоянная температура. При работе в режиме «Ручное управление» контроль времени должен осуществляться поваром.

## 6.5. Тепловая обработка под управлением таймера

Для работы в автоматическом режиме под управлением таймера, поверните ручку по часовой стрелке и установите необходимую длительность тепловой обработки (в пределах от 5 до 60 мин).

Включится красный световой индикатор (термостата), сигнализируя, что происходит нагрев печи. Во время цикла тепловой обработки индикатор будет периодически включаться и выключаться, свидетельствуя, что в печи поддерживается постоянная температура. При завершении цикла приготовления пищи печь автоматически выключится.

## 7. ЧИСТКА И ОБСЛУЖИВАНИЕ



**ВАЖНО:** Не разрешается брызгать водой или распылять воду непосредственно на печь.

**ЗАПРЕЩАЕТСЯ** производить мойку печи под струей воды.



Прежде чем приступать к каким-либо работам с печью, отсоедините ее от источника электрической энергии.

### 7.1. Чистка деталей, изготовленных из нержавеющей стали



Для того чтобы поддерживать в идеальном состоянии детали, изготовленные из нержавеющей стали, выполняйте чистку регулярно в конце каждого рабочего дня, предварительно дав им остыть.



Для того чтобы чистить и обслуживать поверхности из нержавеющей стали, пользуйтесь только средствами, которые не оказывают абразивного действия, не содержат абразивных веществ или хлора. Для чистки налейте немного средства на увлажненную ткань, протрите поверхность, тщательно промойте ткань и насухо вытрите поверхность мягкой тканью или замшей.

**Не пользуйтесь** металлическими губками или острыми скребками: они могут повредить поверхность.

**Пользуйтесь** обычными неабразивными средствами, предназначенными для стали, а также, при необходимости, деревянными или пластмассовыми инструментами.

### 7.2. Чистка внутри печи



Для того, чтобы поддерживать изделие в идеальном состоянии, регулярно выполняйте чистку печи в конце рабочего дня.

**Внимание.** Перед началом чистки убедитесь, что печь остыла до комнатной температуры.

Достаньте наружу все съемные части. Открутите круглую гайку А. Снимите боковые направляющие, выдвигая их наружу из заднего отверстия Б (рис. 7).

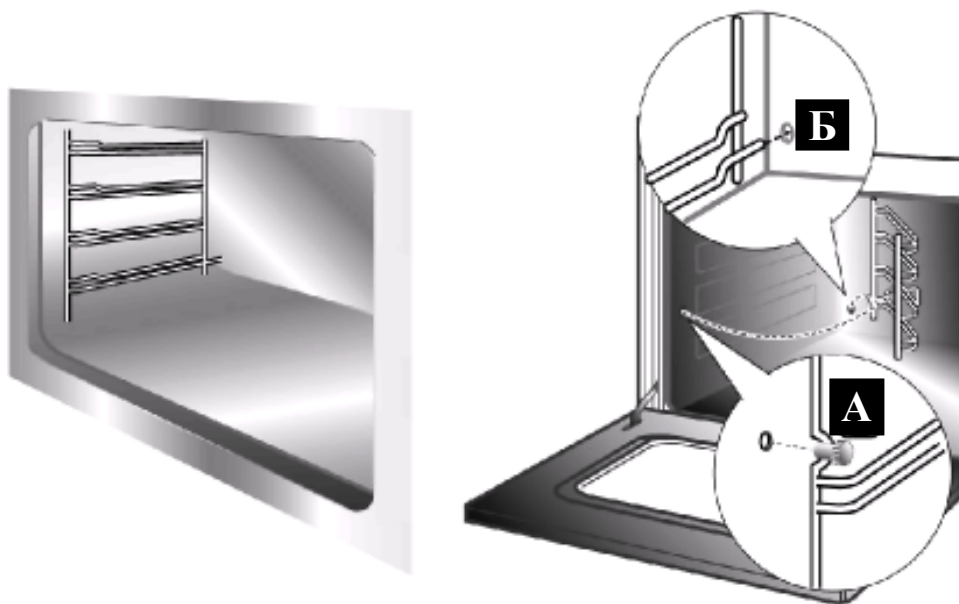


Рис. 7



Ø Решетку печи и боковые направляющие следует чистить теплой водой с использованием неабразивных моющих средств. Промойте их чистой водой и вытрите насухо.

Ø Очистите внутренние стенки печи мягкой тканью, смоченной в растворе аммиака; промойте чистой водой и высушите. В случае трудноудаляемых пятен или натеков положите на дно печи ткань, пропитанную раствором аммиака, закройте дверцу и через несколько часов вымойте печь теплой водой и жидким моющим средством. Промойте чистой водой и высушите.

### 7.3. Стекло дверцы

Стекло дверцы следует всегда содержать в чистоте. Для чистки используйте хорошо впитывающую кухонную (промокательную) бумагу. Трудно удаляемые пятна отчищайте с помощью губки, смоченной в растворе обычного моющего средства. Никогда не протирайте стекла, когда они еще горячие, так как резкие температурные колебания могут вызвать трещины в стекле, или стекло может лопнуть

## 8. ТЕХНИЧЕСКОЕ ОБСЛУЖИВАНИЕ

Возможно, в процессе эксплуатации печи потребуется заменить какие-либо детали из-за их износа или выхода из строя, например, уплотнения или лампы освещения. В приведенных ниже инструкциях описано, как следует выполнять эти минимальные операции по обслуживанию печи.



**ВНИМАНИЕ.** Прежде чем приступать к каким-либо работам по обслуживанию печи, отсоедините ее от источника электрической энергии.

### 8.1. Замена осветительной лампы

Для замены лампы снимите боковые направляющие, затем отверните стеклянный плафон (А) (рис. 8). Выверните сгоревшую лампу (Б) и замените ее новой. Установите на место стеклянный плафон А.

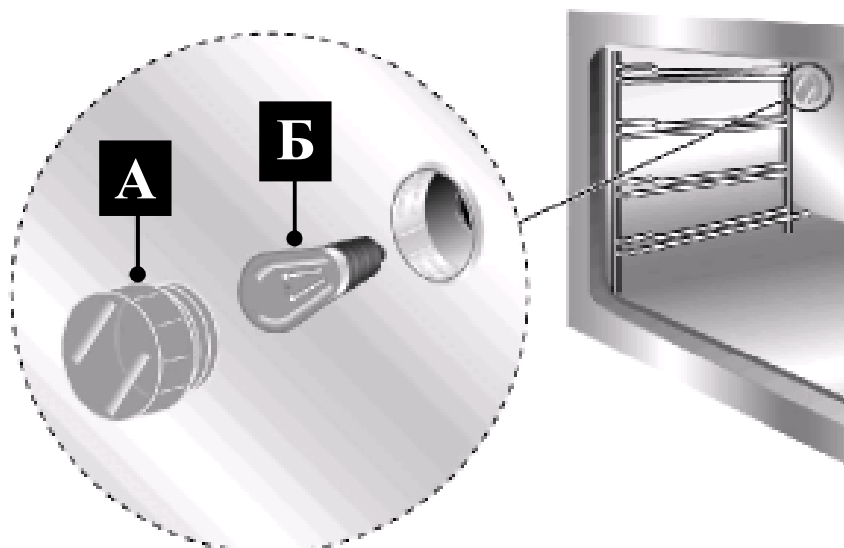


Рис. 8

Для замены используйте лампы со следующими характеристиками:

- напряжение питания ..... 220 В;
- мощность ..... 15 Вт;
- лампочка должна быть с малым цоколем (E14) и малой колбой;



**Используйте только лампы для печного освещения (допускающие применение при температурах до 300 °С).**

## 8.2. Снятие дверцы

Полностью откройте дверцу. С обеих сторон дверцы возле петель имеются поворотные фиксаторы (рис. 9а).



Рис. 9а

Поверните фиксаторы с обеих сторон дверцы по часовой стрелке примерно на 45° при помощи отвертки, вставленной между выступами на фиксаторе (см. рис. 9б, 9в).



Рис. 9б



Рис. 9в

Возьмитесь за дверцу с двух сторон обеими руками, удерживая ее за края вблизи петель.

Аккуратно приподнимите дверцу примерно на 20-30°, одновременно вытягивая ее вверх и на себя таким образом, чтобы нижние рычаги петель вышли из зацепления с панелью (см. рис. 9г).



Рис. 9г

После того, как нижние рычаги вышли из зацепления с фронтальной панелью аккуратно вытяните дверцу с петлями из прорези в панели и перенесите на удобное для чистки место.

Установка дверцы производится в обратной последовательности.

Наклоните дверцу приблизительно на 20-30° и вставьте верхние рычаги петель в прорезь на передней панели печи таким образом, чтобы концы верхних рычагов оказались **под роликами** вверху прорези (см. рис. 9д).

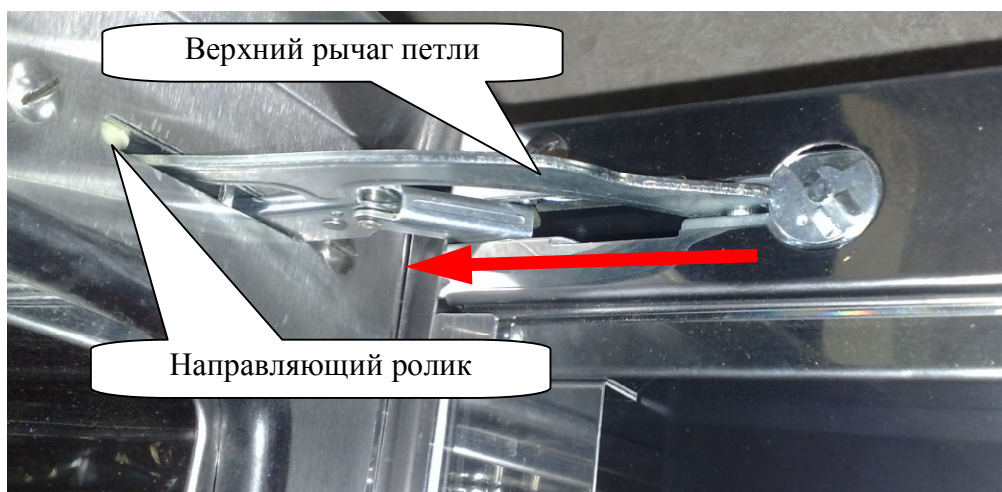


Рис. 9д


Удерживая дверцу руками за края с обеих сторон вблизи петель в наклоненном положении, аккуратно задвиньте дверцу таким образом, чтобы нижние рычаги петель попали в прорези на панели, при необходимости направляя их пальцами. Задвигайте дверцу до тех пор, пока нижние рычаги петель не за-

щелкнутся в нижней части прорези, обеспечивая таким образом фиксацию петель на панели печи.

Убедившись в надежности установки дверцы, переведите поворотные фиксаторы в рабочее положение (см. рис. 9е).



Рис. 9е

 **ВНИМАНИЕ.** После установки дверцы на печь, убедитесь, что поворотные фиксаторы находятся в рабочем положении. В противном случае возможна поломка фиксаторов или петель дверцы при ее закрытии.

### 8.3. Уплотнение дверцы печи

Для того чтобы печь можно было тщательно вычистить, можно снять уплотнение. Прежде чем снимать уплотнение, снимите дверцу как указано выше. Когда дверца снята, поднимите язычки в углах как указано на рисунке 9.

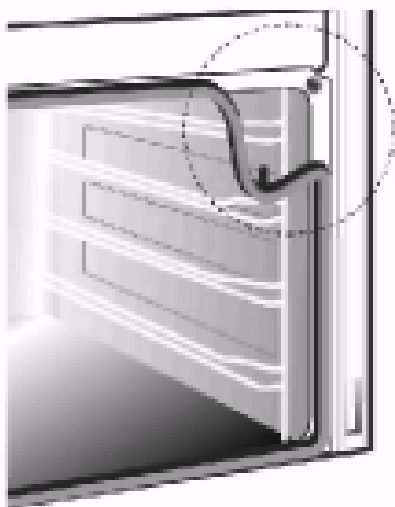


Рис. 10

## 9. ХРАНЕНИЕ И ТРАНСПОРТИРОВАНИЕ

Изготовитель отправляет комплектное смонтированное оборудование, упакованное и маркированное.

Упакованную печь следует транспортировать и хранить в условиях, установленных для группы хранения 1 (Л) по ГОСТ 15150.

Печь, упакованная в соответствии с ТУ РБ 190510655.001-2004, может перевозиться на любое расстояние всеми видами крытых транспортных средств в соответствии с правилами перевозки грузов, действующими на данном виде транспорта. При транспортировании должна быть исключена возможность перемещения изделия внутри транспортных средств.

**Во время транспортировки следует оберегать оборудование от опрокидывания.**

После снятия упаковки необходимо проверить изделие и удостовериться в том, что печь не была повреждена во время перевозки. В случае обнаружения повреждений, необходимо срочно известить об этом транспортную фирму.

Печь должна храниться в упаковке завода-изготовителя в закрытых или других помещениях с естественной вентиляцией, защищающих изделие от прямых солнечных лучей и воздействия атмосферных осадков (например, каменные, бетонные, металлические и другие хранилища). В воздухе помещения не должно быть наличия паров кислот, щелочей и прочих агрессивных примесей.

## 10. УТИЛИЗАЦИЯ



**После вывода печи из эксплуатации она подлежит утилизации.**

При выводе изделия из эксплуатации составляется соответствующий акт (акт списания) установленной формы, принятой на данном предприятии, с указанием о возможности дальнейшего использования отдельных частей изделия (например: ламп освещения, элементов электрооборудования, частей конструкции и т.д.).

**Утилизация изделия проводится в соответствии с принятыми нормами и правилами местных органов власти.**



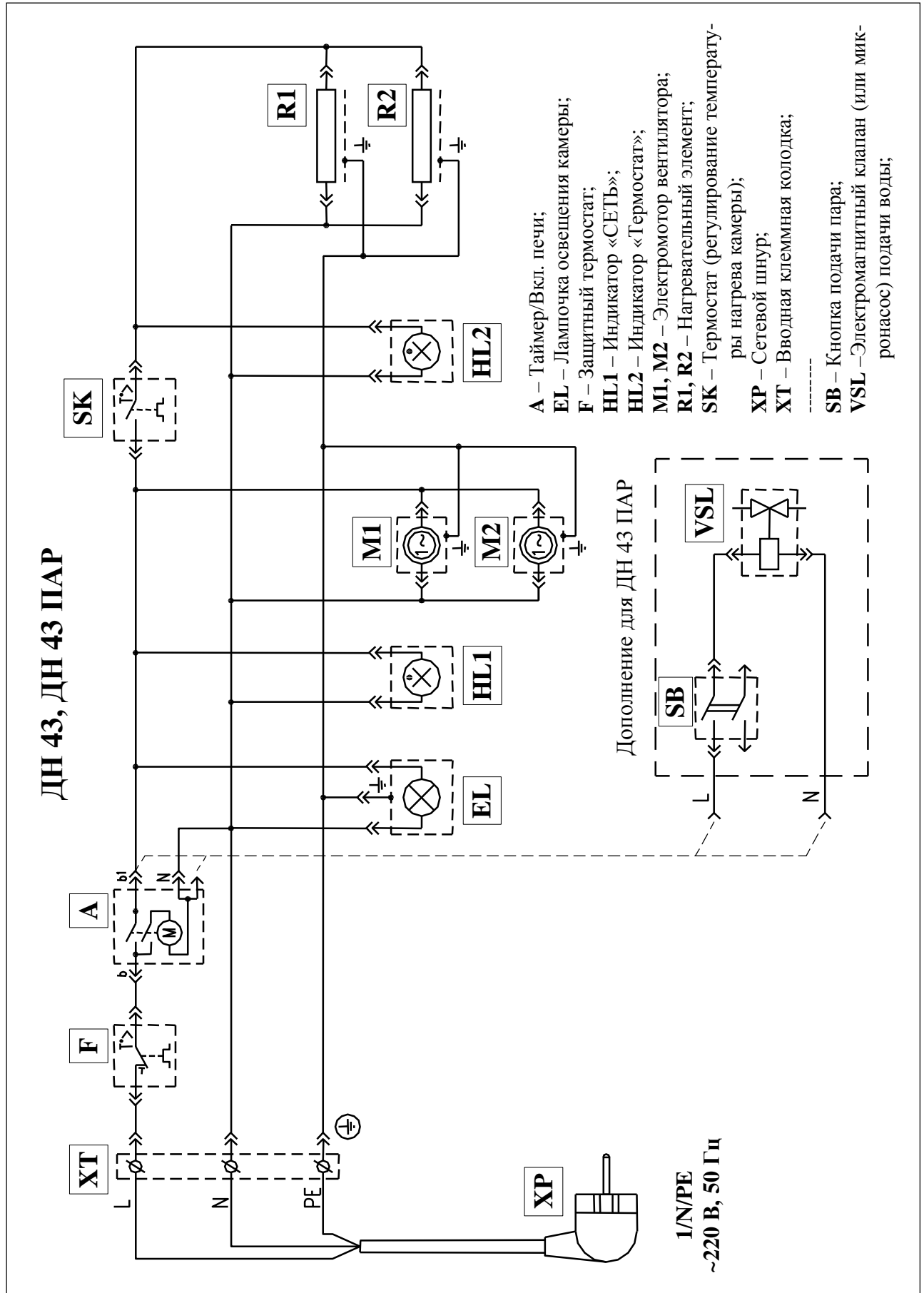
## 11. ГАРАНТИЙНЫЕ ОБЯЗАТЕЛЬСТВА

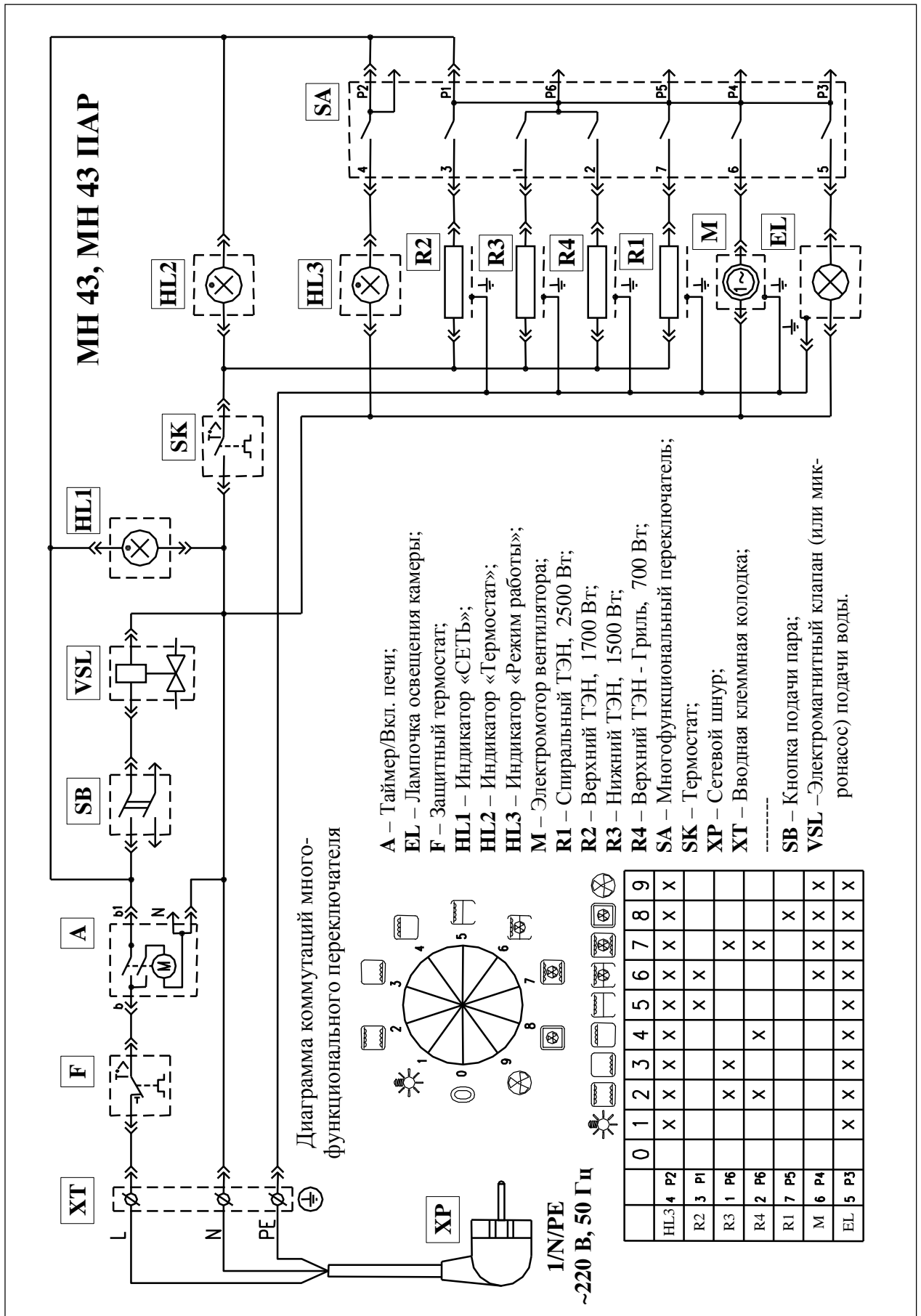
Предприятие-изготовитель гарантирует соответствие печи требованиям технических условий ТУ РБ 190510655.001-2004 при соблюдении условий хранения, транспортирования, монтажа и эксплуатации.

Гарантийный срок эксплуатации печи – 12 месяцев со дня продажи через торговую сеть, а при отсутствии отметки о продаже – со дня выпуска.

Гарантийные обязательства не распространяются на дефекты, возникшие вследствие нарушения правил хранения, транспортирования, монтажа и эксплуатации, при механических повреждениях, при внесении несанкционированных изменений в конструкцию изделия, в случае проведения ремонта лицами и организациями, не имеющими на то соответствующего разрешения.

Время нахождения печи в ремонте для устранения дефектов в гарантийный срок не включается.





**Внимание!** Изготовитель оставляет за собой право внесения изменений в схемы в связи с конструктивными улучшениями.

## ГАРАНТИЙНЫЙ ТАЛОН

**Печать и подпись дилера**

НАЗВАНИЕ КАМПАНИИ .....

АДРЕС .....

ДАТА УСТАНОВКИ .....

ЗАВОДСКОЙ НОМЕР

### ПРЕДУПРЕЖДЕНИЕ

Производитель оставляет за собой право без предварительного уведомления изменить характеристики оборудования, если возникает такая необходимость.

Производитель не несет ответственности в случае несоблюдения приведенных в настоящем руководстве указаний.

Производитель не несет ответственности в случае неисправности, прямо или косвенно вызванной неправильной сборкой, самовольным ремонтом оборудования, некачественным техобслуживанием и не квалифицированностью персонала.

**Изготовитель:**

**Enteco  
master**

СООО «ИНТЭКО-МАСТЕР»  
Республика Беларусь, 222720, Минская обл.  
г. Дзержинск, ул. Фоминых, д. 9, комн. 7  
Тел. 8(01716)550008, (017)2170055