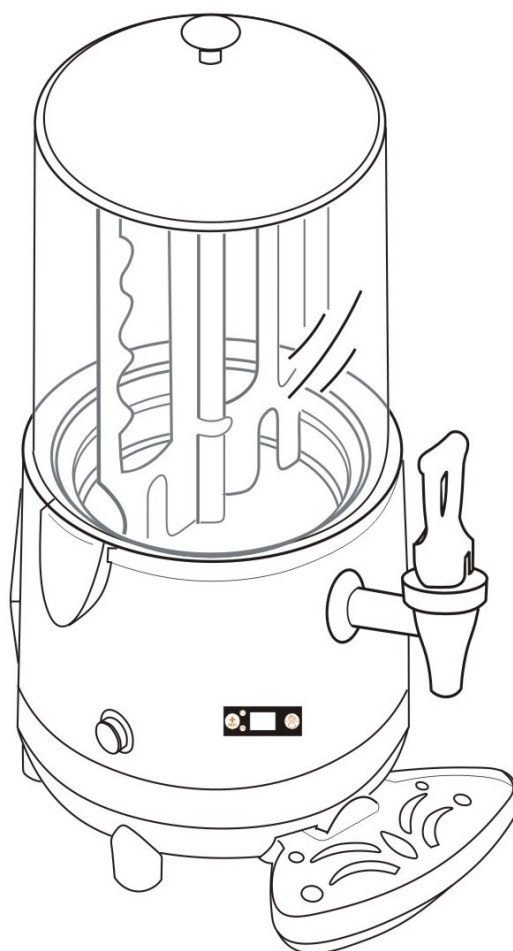




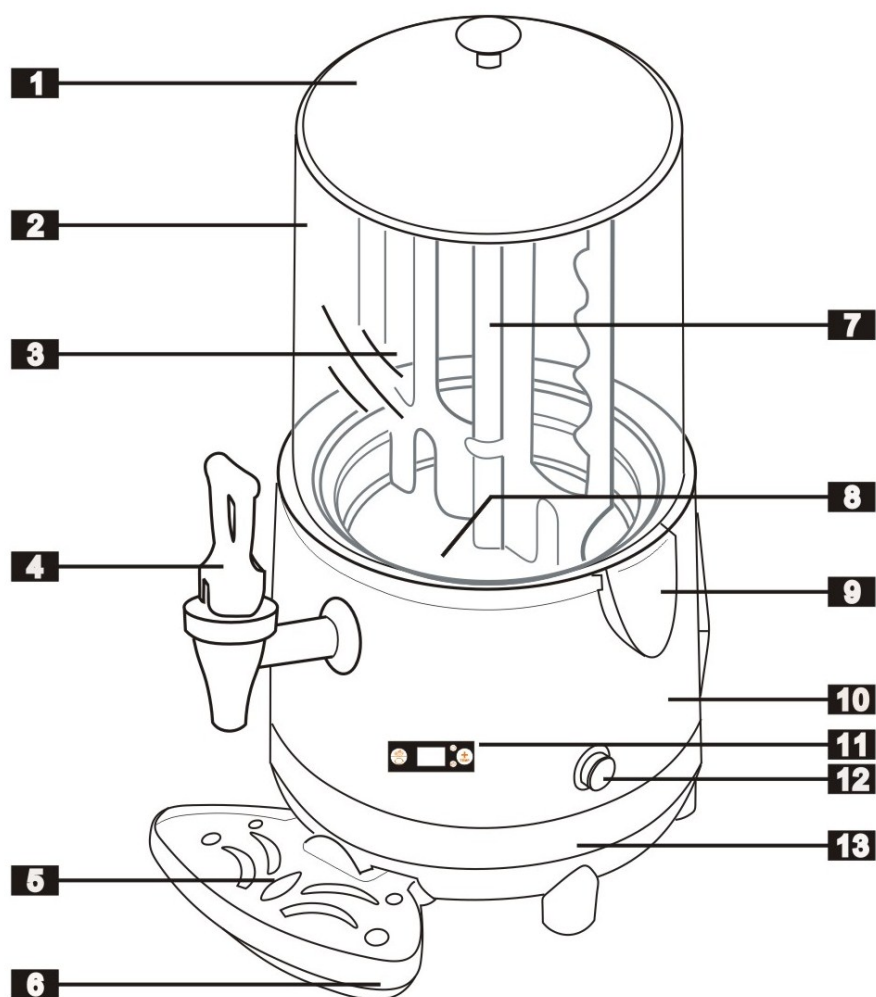
ИНСТРУКЦИЯ ПО ИСПОЛЬЗОВАНИЮ

Аппарат для приготовления горячего шоколада
CH5L, CH10L

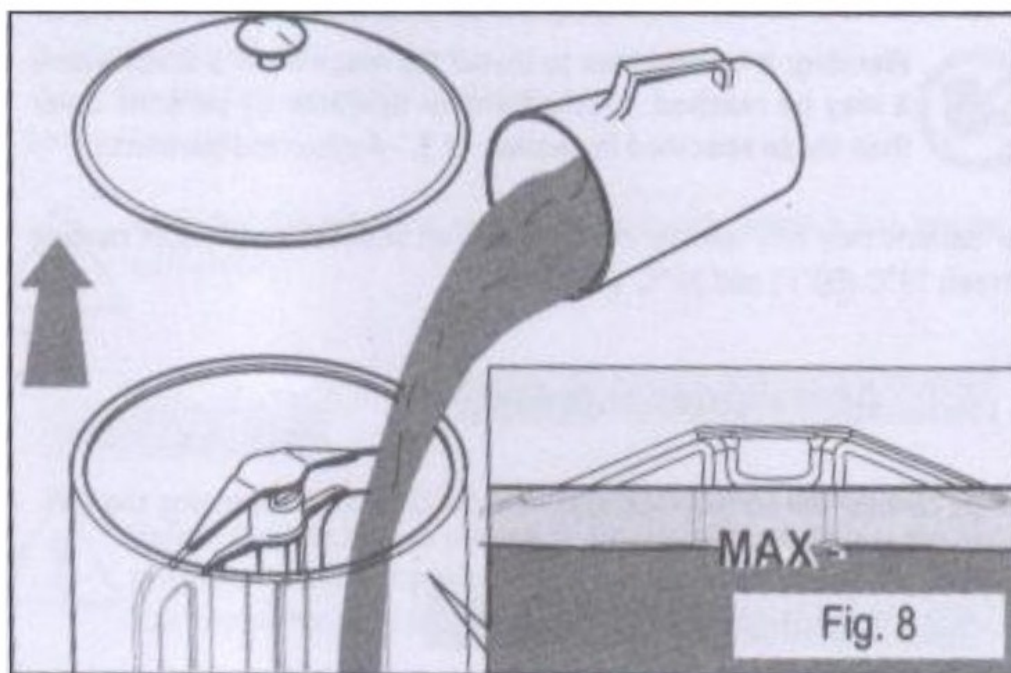


ОСНОВНЫЕ КОМПОНЕНТЫ

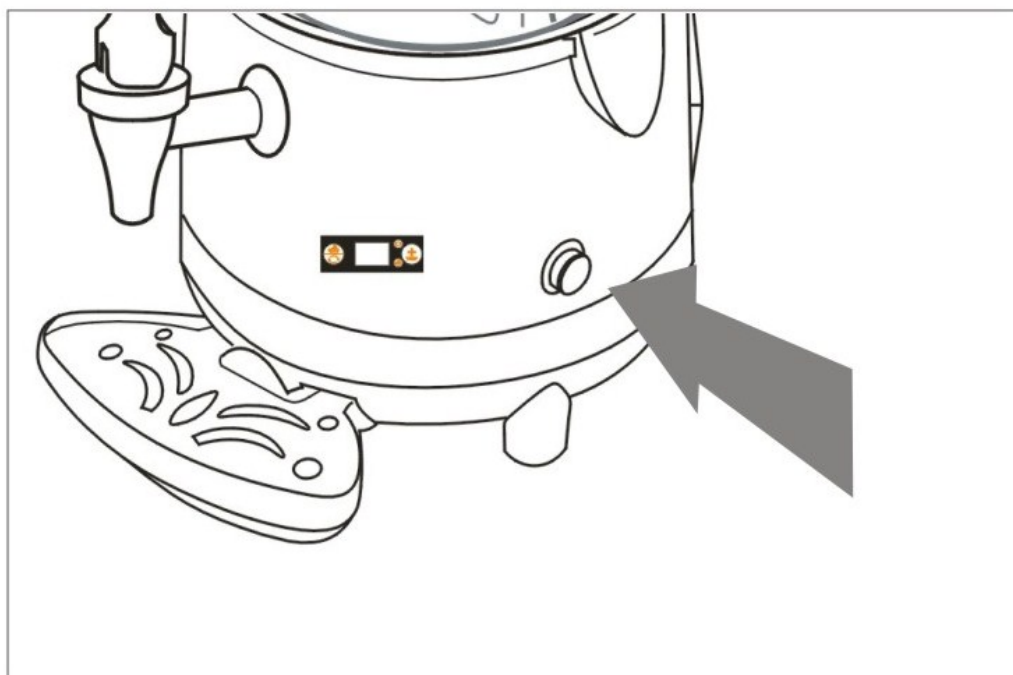
1. Крышка
2. Чаша (5л или 10л)
3. Смеситель
4. Кран
5. Решетка поддона
6. Поддон
7. Шнек смесителя
8. Нагреватель
9. Крепление чаши
10. Корпус
11. LED дисплей
12. Кнопка включения
13. Нижний корпус



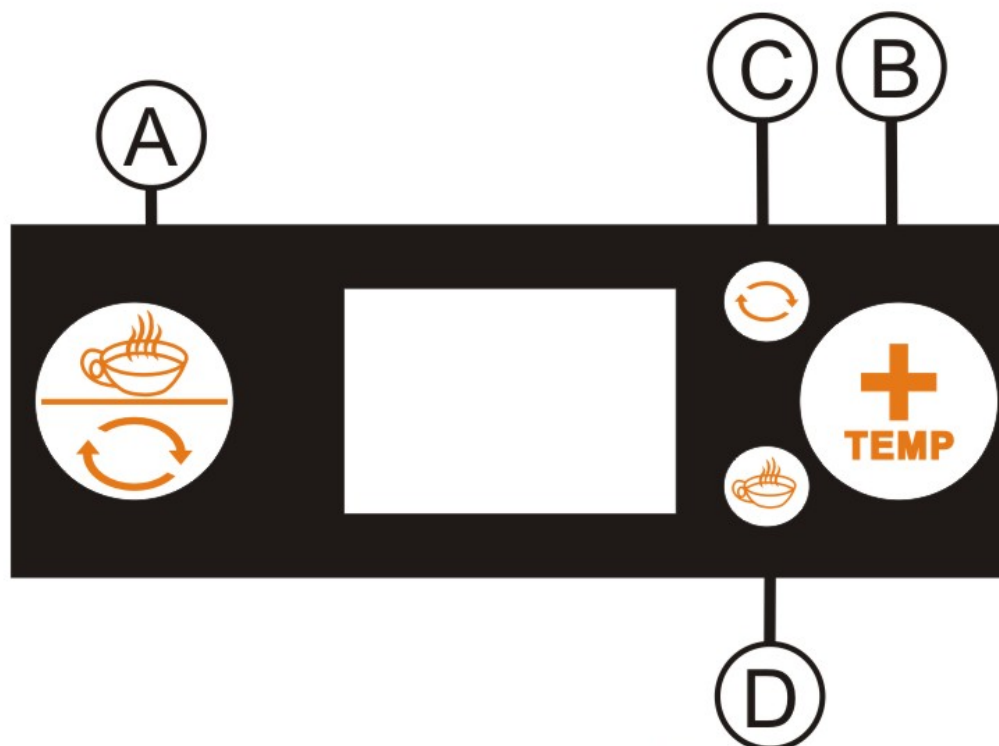
ЭКСПЛУАТАЦИЯ



Снимите крышку и вылейте смесь в чашу. Не превышайте максимально допустимый уровень, отмеченный на чаше значком MAX.



Для начала работы нажмите кнопку включения.
Если кнопка светится – машина работает.
Если кнопка не светится – машина отключена.

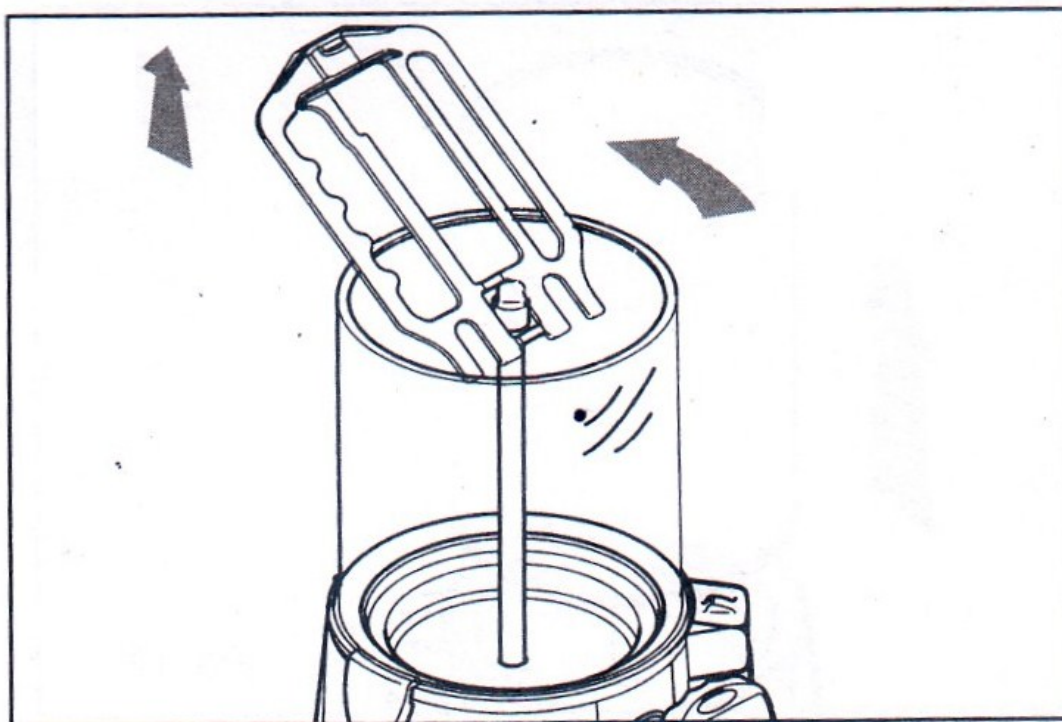


- A** – кнопка нагрева и смешивания
- B** – кнопка регулирования температуры
- C** – световой индикатор смешивания
- D** – световой индикатор нагрева

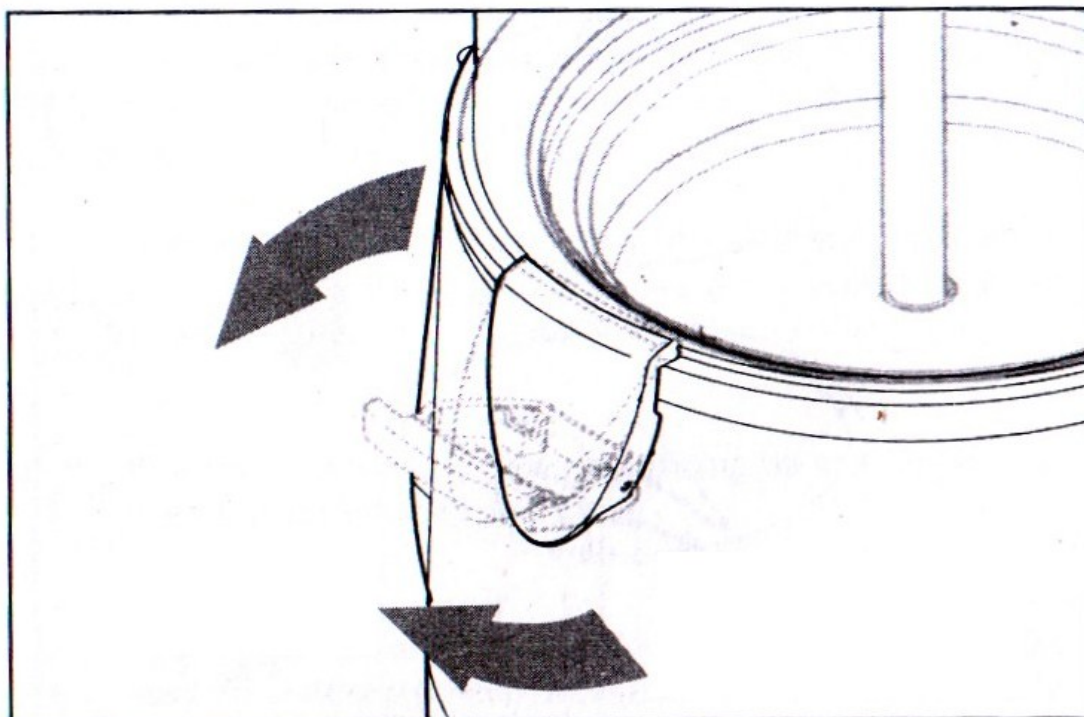
При нажатии кнопки **A**, начинает работать смеситель, загорается световой индикатор **C**. При повторном нажатии кнопки **A**, начинает работать нагреватель, загорается световой индикатор **D**. При долгом нажатии кнопки **A**, загораются два световых индикатора **C** и **D**.

Нажмите и удерживайте кнопку **B** для установки нужной температуры (30С – 90С).

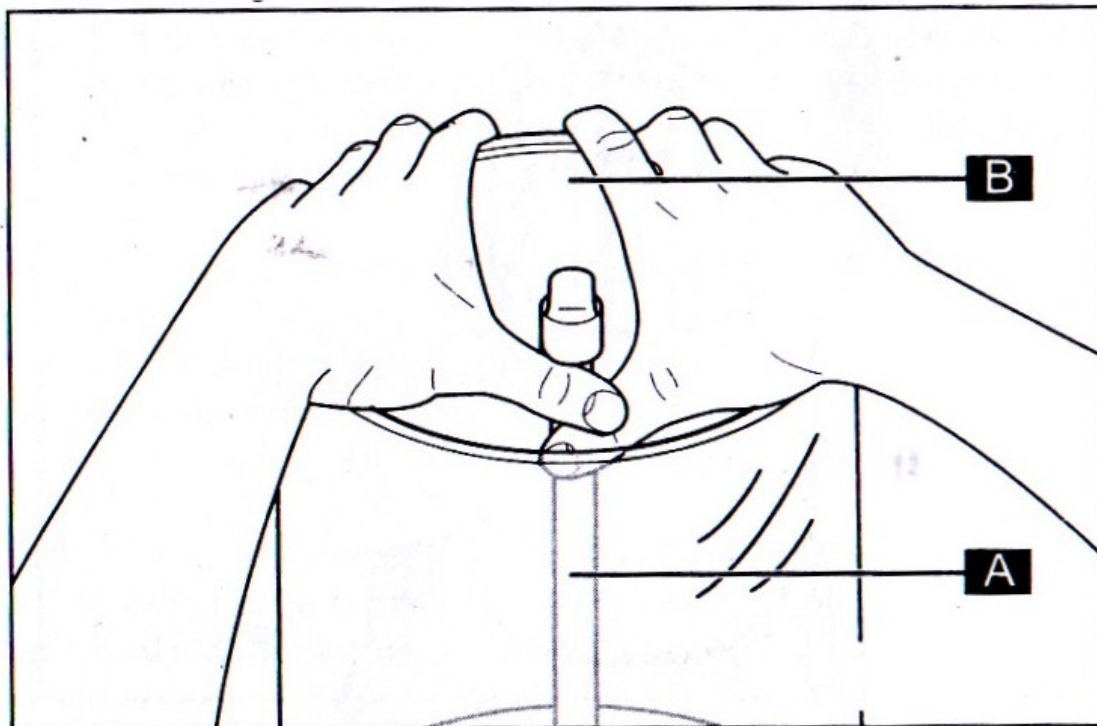
ЧИСТКА И ОБСЛУЖИВАНИЕ



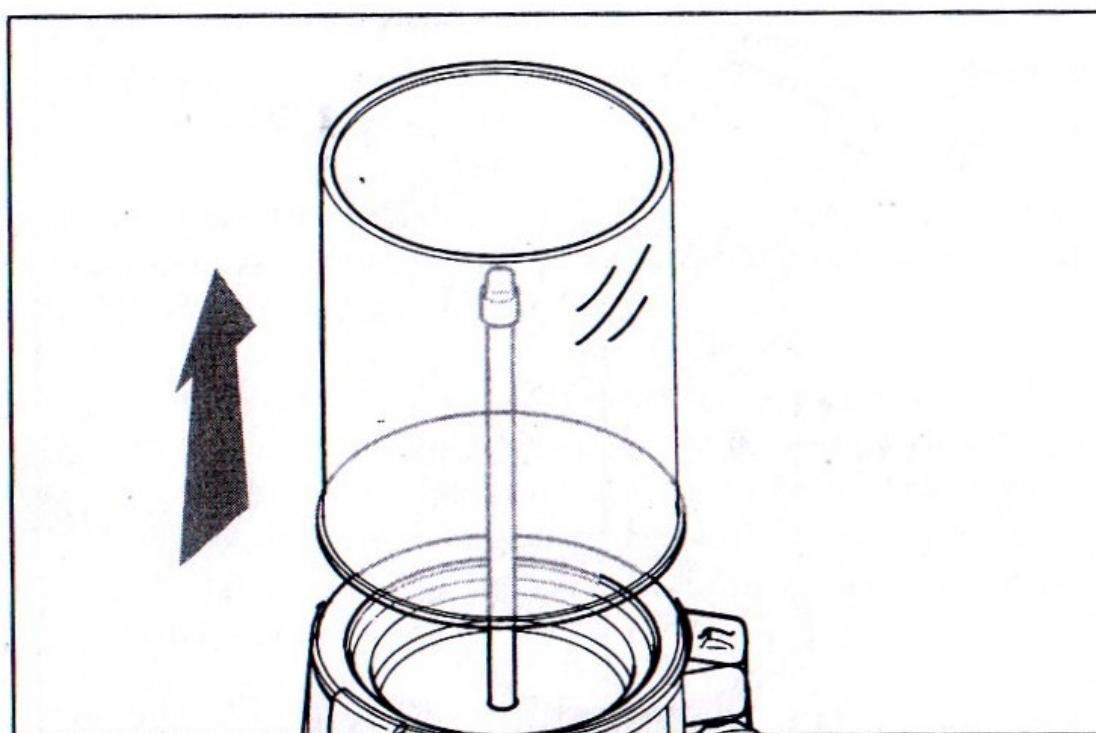
Наклоните смеситель и снимите его по направлению вверх, как показано на рисунке.



Отстегните крепление чаши.

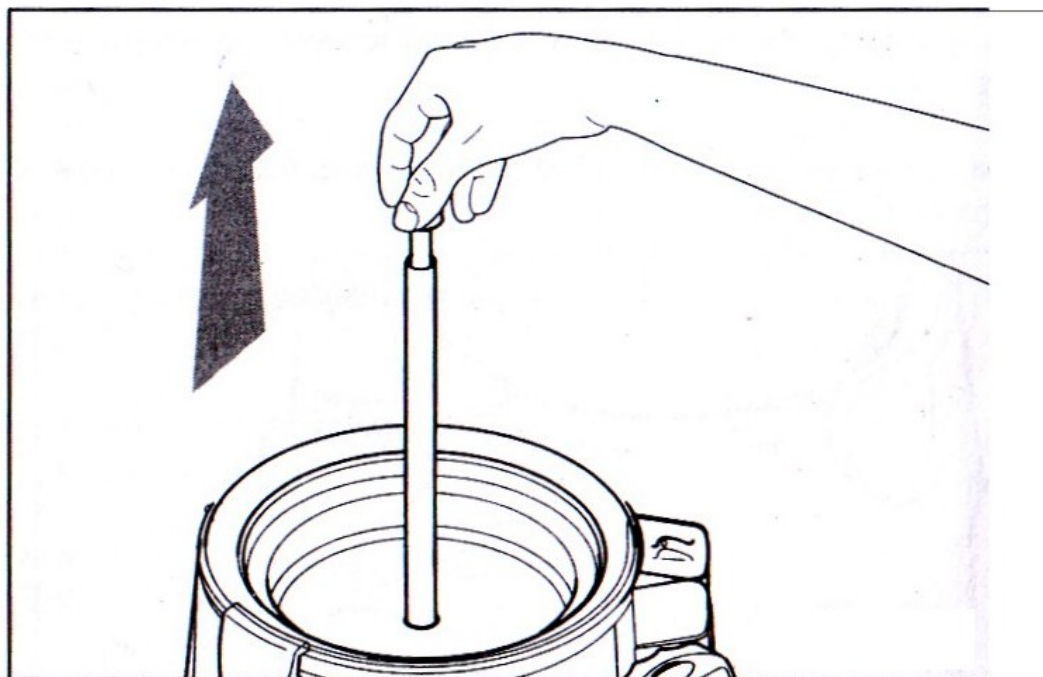


Осторожно снимите чашу с корпуса машины. При этом двумя пальцами удерживайте шnek.

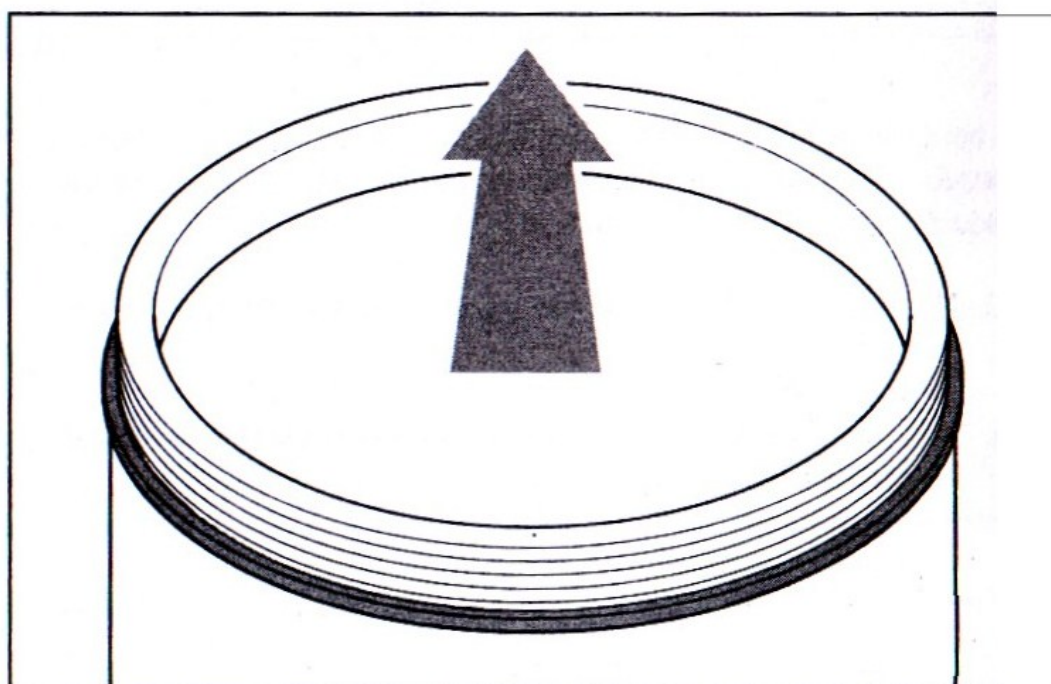


Снимайте чашу по направлению вверх.

ВНИМАНИЕ: запрещено снимать чашу, если в ней находится жидкость.

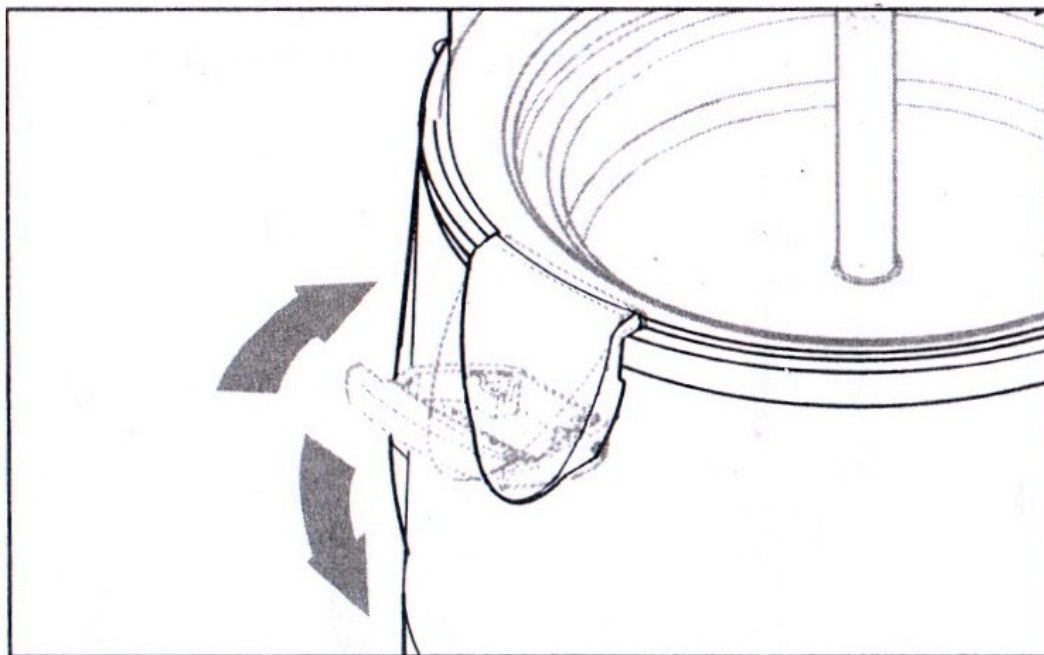


Снимите шнек по направлению вверх одной рукой.

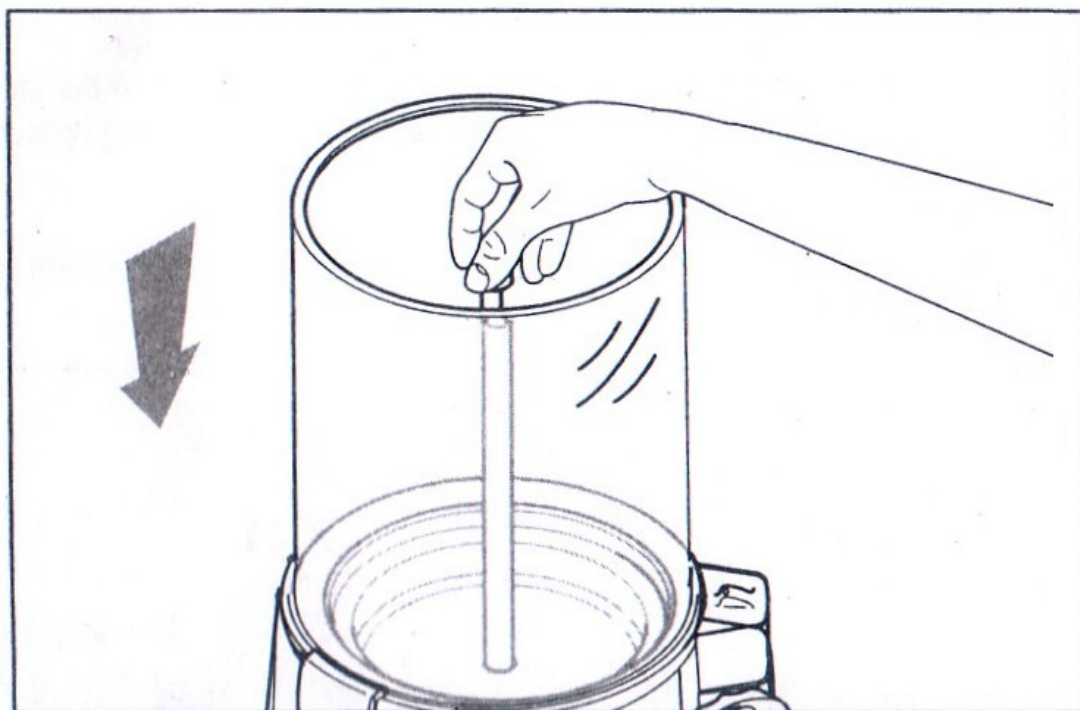


Поместите чашу на ровную поверхность и двумя руками снимите уплотнитель с резьбы чаша.

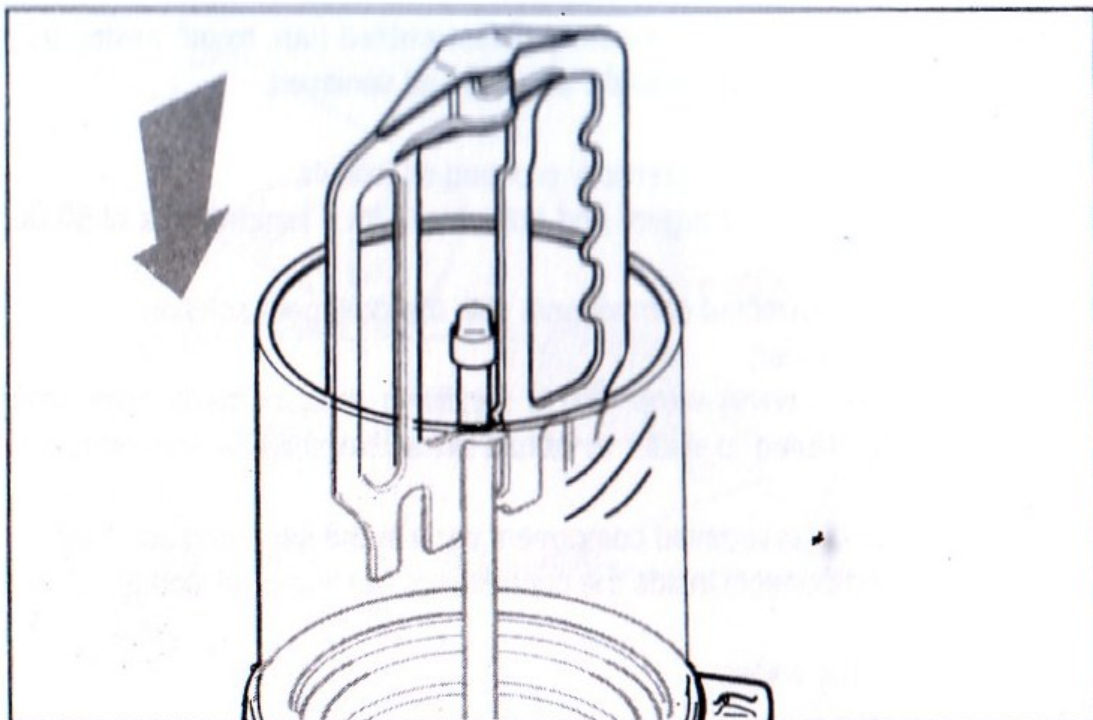
СБОРКА



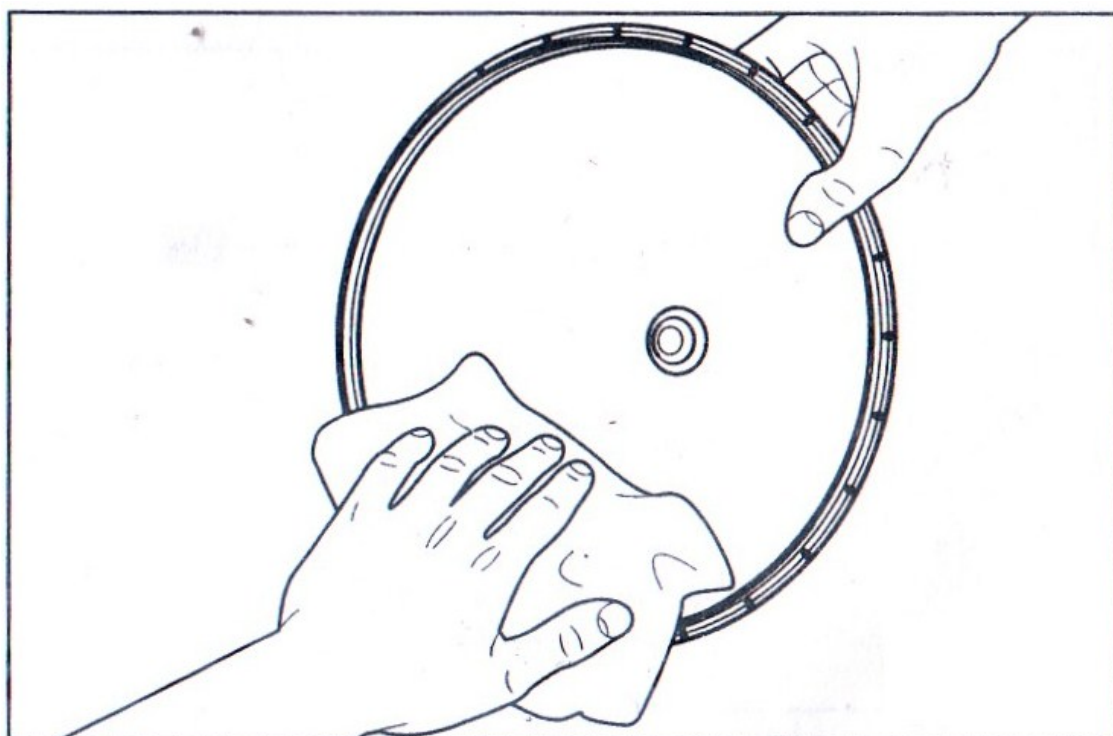
Поставьте чашу на корпус машины и пристегните ее с помощью креплений.



Вставьте шнек на место.

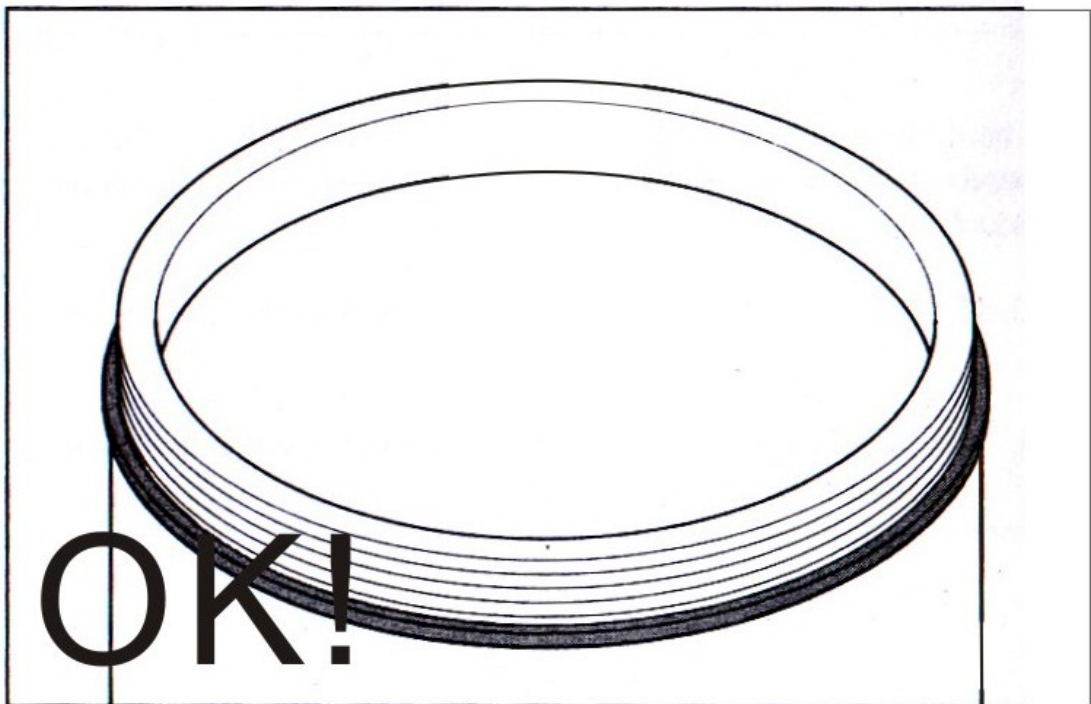
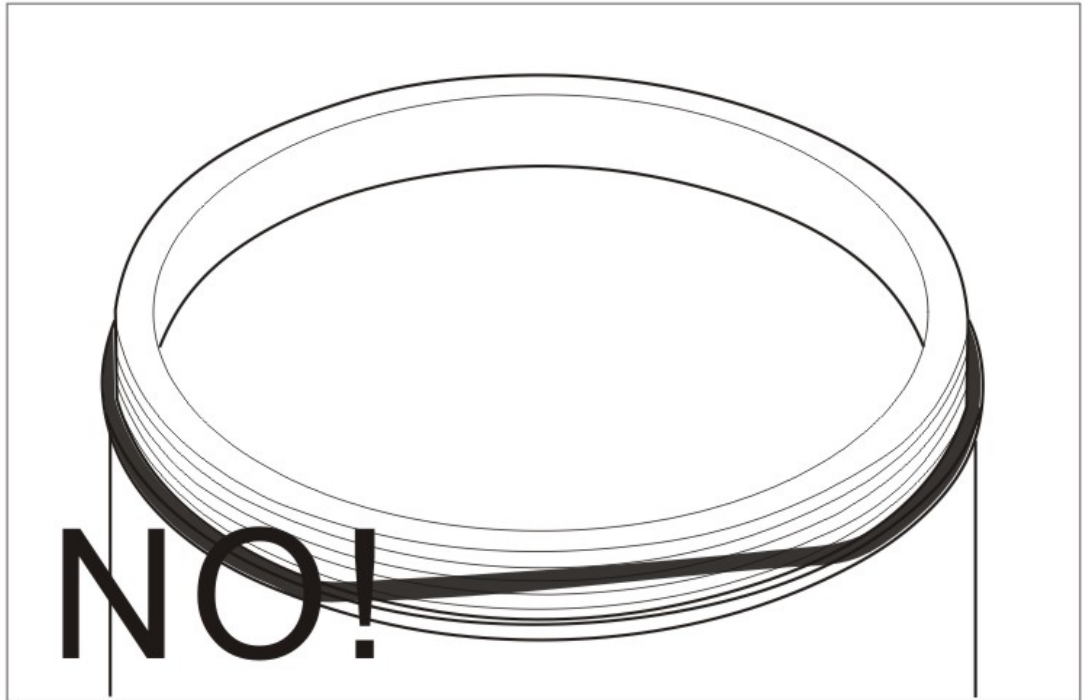


Вставьте смеситель на шнек.



Протрите крышку влажной тканью. Сполосните чистой водой.

На рисунках ниже показано правильный и неправильный способ установки уплотнителя на чашу:



Неправильная установка уплотнителя на чашу может привести в течи чаши.