



Профессиональное
кухонное оборудование

Сделано в Швеции



Овощерезка

Овощерезка RG-50S

- Нарезка ломтиками, соломкой, волнистыми ломтиками, шинкование, натирание и измельчение.
- Обработка сырых и вареных овощей, фруктов, сухого хлеба, сыра, орехов, грибов и т.д.
- Настольная модель для малогабаритной кухни.
- Приготовление до 80 порций в день и 2 кг в минуту.

RG-50S



Эргономична со всех сторон

RG-50S – самая компактная овощерезка HDLLDE, созданная для малогабаритной кухни. Компактный дизайн RG-50S позволяет убирать и доставать овощерезку по необходимости, Вы можете поставить ее прямо на кухонный стол. При поднятии ручного толкателя RG-50S он принимает форму дуги. Благодаря этой функции и небольшой высоте машины, Вам будет обеспечена более эргономичная рабочая позиция.

Надежная и быстрая загрузка машины

Благодаря функции автоматического запуска/остановки, машина останавливается при поднятии ручного толкателя. При возврате его в исходное положение машина снова включается, и Вы можете продолжать работу. Эта автоматическая функция делает работу более эффективной, что является явным преимуществом, в особенности при переработке больших объемов овощей.

Двойная защита от открытого ножа

При поднятии ручного толкателя или снятии цилиндра подачи, электричество полностью отключается. Благодаря этой двойной защите машина никогда не заработает с открытым ножом.

Разработана для безупречной гигиены

RG-50S изготавливается исключительно из сертифицированных по нормам гигиены материалов. Овощерезка отличается гладкими поверхностями, округленными краями, без «слепых» зон и ненужных «укрытий», в которые может проникнуть пища.

Простота очистки

В целях быстрой очистки все отделяемые детали легко снимаются и машину удобно мыть. Цилиндр подачи можно легко снять и помыть в посудомоечной машине.

Только самые качественные материалы

Корпус машины сделан из прочного ABS пластика. Цилиндр подачи и ручной толкатель – из прочного поликарбоната. Рабочая камера из анодированного алюминия. Для изготовления режущих дисков и лезвий используется только нержавеющая сталь высочайшего качества.

Легкая при перемещении

Небольшие габариты овощерезки дают Вам много преимуществ. Она не занимает много места на кухне, и ее легко перемещать с места на место при помощи надежных боковых рукояток.



Высочайшая эксплуатационная надежность

Мощный двигатель обладает высоким крутящим моментом и вращает режущий инструмент через не нуждающийся в обслуживании зубчатый ремень. Поскольку применяется замедляющая передача, овощерезка RG-50 абсолютно надежна в эксплуатации – независимо от типа продуктов, с которыми Вы работаете.

Полный комплект режущих инструментов из нержавеющей стали

Благодаря полному комплекту режущих инструментов, изготовленных из нержавеющей стали, RG-50S справится с любой работой. Выберите сами, какие инструменты Вам необходимы для более эффективной работы на кухне. RG-50S нарезает ломтиками, соломкой, шинкует и измельчает как твердые, так и мягкие продукты.

Всегда самая качественная нарезка

Скорость вращения режущих дисков оптимизирована для максимально эффективной нарезки безупречно ровных кусочков. Лезвия имеют двойной угол заточки во избежание затупления или поломки кончика лезвия.



Аксессуары



Набор из 2 режущих дисков



Набор из 4 режущих дисков



Настенный кронштейн для дисков/решеток



Щетка

Режущие инструменты высочайшего качества для наилучшего результата

Все режущие инструменты пригодны для мытья в посудомоечной машине. ● = сделано из нержавеющей стали



Ломтик ●

1, 2, 4, 6

* 0,5, 1,5, 3, 5, 7, 8, 9, 10, 15 мм

Для нарезки ломтиком как твёрдых, так и мягких овощей, фруктов, грибов и т.д.

Для нарезки кубиком вместе с подходящими решётками.

Для картофеля фри вместе с решёткой для фри.

Для шинковки капусты.



Волнистый ломтик ●

4 мм

* 2, 3, 4, 5, 6 мм

Применяется для нарезки волнистых ломтиков огурцов, свёклы, моркови и т.д.



Соломка ●

2x2, 4x4 мм

* 2x6, 3x3 мм

Для нарезки соломкой твёрдых продуктов для супов, салатов, сервировки, тушения и т.д.

Для картофеля фри слегка закруглённой формы.



Тёрка/Измельчитель ●

2, 4, 6 мм

* 1,5, 3, 4,5, 8, 10 мм

Для натирания моркови и капусты для салатов. Для измельчения орехов, миндаля, сухарей.

Для натирания сыра для пиццы часто используются тёрки 4,5-6 мм. Для капусты 8-10 мм.



* Мелкая тёрка, мелкая

Для тонкого натирания продуктов, например, твёрдых сухих сыров, сырого картофеля для драников, изготовления панировки.



* Тёрка для твёрдого сыра

Идеальна для натирания твёрдого сыра, такого как пармезан. Производит несколько более грубую крошку, чем Мелкая тёрка, особо мелкая



* Мелкая тёрка, особо мелкая

Натирает продукты очень мелко, такие как черная редька, тертая для пюре и т.д.



* Можно использовать диски из ассортимента RG-100.



Руководство по режущим инструментам HALLDE с результатами, фотографиями и видеороликами доступно на веб-сайте hallde.com. ►





Овощерезка RG-50S

- Большой цилиндр подачи в форме полукруга позволяет вместить большинство продуктов целиком.
- Компактная настольная модель, которую легко убирать и доставать по необходимости. Несмотря на небольшой размер овощерезки RG-50S, ее многофункциональность и качество нарезки несколько не отличается от больших машин HALLDE.
- Вы с легкостью можете уложить помидоры, лук, сладкий перец и т.д. вдоль стенок цилиндра подачи, для нарезки в определенном направлении.
- Не нуждающийся в обслуживании зубчато-ременной двигатель обеспечивает высокий крутящий момент.
- Камера нарезки выполнена из анодированного алюминия и без проблем выдерживают тяжелую переработку. Легкую машину удобно переносить за боковые ручки.

Машина

- Двигатель: 1 кВт, Одна скорость. 220-240 В, однофазный, 50 Гц.
- Передача: Зубчатый ремень.
- Защитная система: Два предохранительных выключателя.
- Класс защиты машины: IP34.
- Разъем силового питания: Заземленный, однофазный, 10 А.
- Предохранитель: 10 А, инерционный.
- Уровень шума LpA (EN31201): 76 дБ.
- Магнитное поле: Менее 0,1 мкТ.

Материал

- Корпус отсека мотора: ABS пластик.
- Корпус рабочей камеры: ABS пластик
- Устройство подачи: Поликарбонат и полиамид.
- Диск сбрасыватель: Ацеталь
- Диски режущих инструментов: Нержавеющая сталь.
- Лезвия режущих инструментов: Нержавеющая сталь.

Подающий механизм

- Корпус отсека мотора: ABS пластик.
- Корпус рабочей камеры: Алюминий.
- Устройство подачи: Поликарбонат и полиамид.
- Диск сбрасыватель: Ацеталь
- Диски режущих инструментов: Нержавеющая сталь.
- Лезвия режущих инструментов: Нержавеющая сталь.

Режущие инструменты

- Диаметр: 185 мм.
- Частота вращения: 500 об/мин.

Вид обработки

- Нарезка ломтиками, соломкой, волнистыми ломтиками, шинкование, натирание и измельчение.
- Обработка фруктов, сырых и вареных овощей, сухого хлеба, сыра, орехов, грибов и т.д.

Пользователи

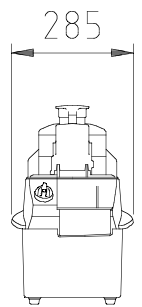
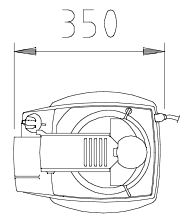
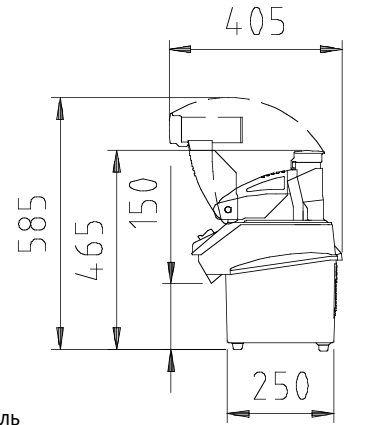
- Рестораны, кухни супермаркетов, диетические кухни, салатные бары, школы и детские сады, бистро, фабрики-кухни и т.д.

Масса нетто

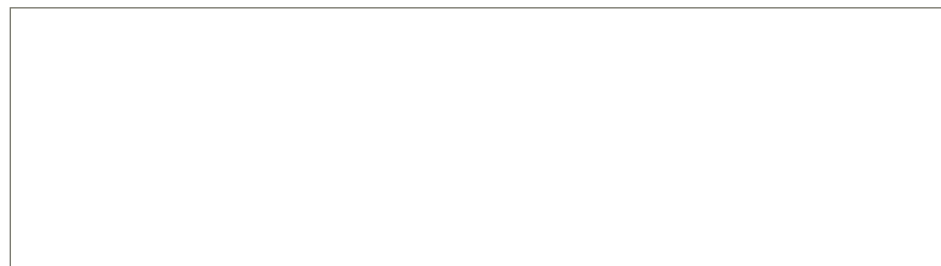
- Машина: 7 кг
- Режущие инструменты: 0,3 кг

Стандарты

- NSF/ANSI Стандарт 8.
- Другое: Зайдите на hallde.com. Выберите модель, затем "Сертификация"



Профессиональное
кухонное оборудование
Сделано в Швеции



AB Hällde Maskiner P.O. Box 1165 SE 164 26 KISTA Sweden
• Тел: +46 8 587 730 00 • Факс: +46 8 587 730 30 • hallde.com • info@hallde.com