



Fiorenzato

F5
F6
F63K
F71K

IT **Macinadosatore per caffè e macinacaffè**
EN **Coffee grinder doser and coffee grinder**
DE **Dosierkaffeemühle und Kaffeemühle**
ES **Molinillo-dosificador de café y molinillo de café**
FR **Moulin-doseur à café et moulin à café**

Manuale d'istruzioni - Instruction manual - Bedienungsanleitung
Manual de instrucciones - Manuel d'instruction

Indice

Contents

Inhaltsverzeichnis

Índice

Sommaire

ITALIANO

Avvertenze	pag. 4
Dimensioni	pag. 10
Descrizione generale	pag. 11
Imballo e smaltimento	pag. 11
Impiego	pag. 12
Installazione ed allacciamento elettrico	pag. 12
Funzionamento	pag. 12
Regolazione della macinatura	pag. 13
Avvertenze d'uso	pag. 14
Sistemi di protezioni	pag. 14
Rumorosità	pag. 15
Manutenzione	pag. 15
Pulizia dell'apparecchio	pag. 15

ENGLISH

Warnings	page 5
Dimensions	page 18
General description	page 19
Packaging and disposal	page 19
Use	page 20
Installation and wiring	page 20
Operating the appliance	page 20
Adjusting grinding	page 21
Warnings for operation	page 22
Safety devices	page 22
Noise level	page 22
Maintenance	page 22
Cleaning the appliance	page 23

DEUTSCH

Warnungen	seite 6
Abmessungen	seite 25
Allgemeine Beschreibung	seite 26
Verpackung und Entsorgung	seite 26
Verwendung	seite 27
Installation und Elektrischer Anschluss	seite 27
Betrieb des Geräts	seite 27
Mahleinstellung	seite 28
Gebrauchshinweise	seite 29
Schutzvirrichtungen	seite 29
Geräuschentwicklung	seite 30
Wartung	seite 30
Reinigungdes Geräts	seite 30

ESPAÑOL

Advertencias	pág. 7
Dimensiones	pág. 33
Descripción general	pág. 34
Embalaje y eliminación	pág. 34
Empleo	pág. 35
Instalación y conexión eléctrica	pág. 35
Funcionamiento del aparato	pág. 35
Ajuste del molido	pág. 36
Advertencias para el uso	pág. 37
Sistemas de protección	pág. 37
Ruido	pág. 38
Mantenimiento	pág. 38
Limpieza del aparato	pág. 38

FRANÇAIS

Conseils	page 8
Dimensions	page 41
Description générale	page 42
Emballage et élimination	page 42
Emploi	page 43
Montage et branchement électrique	page 43
Fonctionnement de l'appareil	page 43
Réglage de la mouture	page 44
Précautions d'emploi	page 45
Protections	page 45
Niveau de bruit	page 46
Entretien	page 46
Nettoyage de l'appareil	page 46

IT - AVVERTENZE

- Leggere e attenersi attentamente alle avvertenze ed alle istruzioni.
- Prima dell'utilizzo, verificare che la tensione della rete corrisponda a quella indicata nella targa dei dati tecnici della macchina.
- Collegare l'apparecchio solo a prese di corrente aventi portata di 10 A e dotate di una efficace messa a terra.
- Staccare sempre la spina dalla presa di corrente prima di eseguire qualsiasi manutenzione o pulizia sugli apparecchi.
- I modelli Monofase vengono forniti già equipaggiati con cavo e spina per il collegamento alla presa.
- I modelli Trifase vengono forniti con cavo, sarà cura dell'installatore qualificato collegarli alla rete.
- Qualsiasi manomissione e allacciamento non conforme annullano la garanzia del costruttore.
- Non lasciare l'apparecchio in funzione senza caffè nella campana.
- Non manomettere in alcun modo gli apparecchi.
- Per qualsiasi intervento sulle macchine rivolgersi esclusivamente a centri di assistenza autorizzati.
- Non tirare mai il cavo di alimentazione per staccare la spina dalla presa.
- Usare l'apparecchio solo per le funzioni al quale è destinato.
- Sistemare gli apparecchi a una distanza minima di 5 cm dalla parete, in modo da consentire l'ottimale aerazione.
- Controllare che gli apparecchi siano distanti da lavelli e getti d'acqua.
- Non lasciare il macinadosatore acceso incustodito.
- Questo macinadosatore non è destinato all'uso di bambini di età inferiore agli 8 anni e da parte di persone con ridotte capacità psichiche o motorie, o con mancanza di esperienza e conoscenza, a meno che ci sia una supervisione o istruzione sull'uso dell'apparecchio da parte di una persona responsabile per la loro sicurezza.
- I bambini devono essere sorvegliati per assicurarsi che non giochino con l'apparecchio.
- La pulizia e manutenzione del macinadosatore non deve essere eseguita da bambini senza supervisione.
- Non mettere mai in funzione l'apparecchio che sembri difettoso.
- Usare solo accessori e ricambi originali.
- Non coprire mai gli apparecchi per evitare pericoli d'incendio.
- Se il cavo di alimentazione è danneggiato, esso deve essere sostituito dal costruttore o dal suo servizio assistenza tecnica o comunque da una persona con qualifica simile, in modo da prevenire ogni rischio.
- Disinserire la spina se l'apparecchio non deve essere utilizzato per lungo tempo.
- Lasciare raffreddare l'apparecchio prima di spostarlo.
- Ai fini della sicurezza gli apparecchi sono da ritenersi sempre con presa inserita e quindi in tensione.
- Fare attenzione per qualche istante dopo l'arresto perché le macine possono essere ancora in rotazione.
- Non immettere liquidi di alcun genere a contatto con le parti interne o esterne dell'apparecchio.
- Non mettere assolutamente caffè macinato nella campana.
- Non manomettere il macinadosatore.
- Non toccare l'apparecchio con mani o piedi umidi o bagnati.
- La campana deve essere fissata al sistema di macinatura dell'apparecchio tramite l'apposita vite, che deve essere inserita nel foro filettato presente sul portamacine superiore e nel foro presente sul collare della campana.
- L'inosservanza di queste norme solleva il costruttore da ogni responsabilità per danni a persone o cose.

Qualora il Macinadosatore restasse inattivo per un periodo prolungato, pulirlo con cura, lavare ed asciugare la campana e lasciarla aperta.

ATTENZIONE: Organi in movimento.

EN - WARNINGS

- Read thoroughly and stick closely to the instructions and warnings.
- Before use, ensure that the mains voltage is the same as the voltage indicated on the data plate of the machine.
- Connect the grinder-doser only to 10 A sockets that are efficiently earthed.
- Always remove the plug from the socket before carrying out any maintenance or cleaning of the grinder-dosers.
- Singlephase models are supplied complete with cable and plug for connection to the socket.
- Threephase models are provided with a cable which must be connected to the mains by a qualified electrician or a skilled installation technician.
- Any tampering with the grinder-doser or connections not complying with the above indications invalidate the manufacturer's guarantee.
- Do not operate the grinder-doser without coffee in the hopper.
- Never tamper with the machines anyway.
- For all interventions or tampering on the machines, always apply only to the authorized service centre.
- Never pull the power cable to remove the plug from the socket.
- Only use the grinder-doser for the purposes it is meant for.
- Position the grinder-doser a minimum of 5 cm from walls so as to allow good ventilation.
- Keep the grinder-doser away from sinks and jets of water.
- Never leave the grinder-doser unguarded when switched on.
- This grinder-doser is not to be used by people with limited mental or physical abilities or by children with less than 8 years, or by people lacking in the appropriate knowledge or experience, unless properly supervised by someone responsible for their safety.
- Children must be supervised to make sure they don't play with the unit.
- Cleaning and user maintenance shall not be made by children without supervision.
- Never switch on the grinder-doser that seems to be faulty.
- Use only original accessories and parts.
- To avoid the danger of fire, never cover the grinder-doser.
- If the power cable is damaged, it must be replaced by the manufacturer, its technical department or a person with similar experience in order to avoid any risk.
- Unplug the grinder-doser from the mains when it is not in use.
- Let the grinder-doser cool down before moving it.
- In the interest of safety, the grinder-doser must always be considered as live.
- Take care, as the grinding blades may continue rotating for a short while even after the grinder-doser is switched off.
- Do not let liquids of any kind come into contact with the internal or external parts of the grinder-doser.
- Never put ground coffee in the hopper intended only for coffee beans.
- Do not tamper with the grinder-doser.
- Do not touch the grinder-doser with damp or wet hands or feet.
- The hopper must be fastened to the grinder-dosers grinding system by means of the relevant screw which must be inserted in the threaded hole located on the upper grinding blade holder and in the hole on the neck of the hopper.
- The manufacturer cannot be held responsible for bodily injury or damage to property if these regulations are not complied with.
- For USA and CANADA - duty cycle:
25s "ON" | 60s "OFF"

If the coffee grinder is to remain inactive for a long period, clean it carefully, dry the top container and leave it open.

ATTENTION: Moving parts.

DE - WARNUNGEN

- Die Hinweise und Anleitungen müssen sorgfältig durchgelesen und strikt befolgt werden.
- Vor Greibach prüfen, ob die Netzspannung der auf dem Typenschild des Gerätes angegebenen Spannung entspricht.
- Das Gerät nur an Steckdosen anschließen, die für einen Strom von 10 A vorgesehen sind und eine wirksame Erdung haben.
- Vor jeder Wartung und Reinigung des Gerätes den Stecker immer aus der Steckdose ziehen.
- Die Ein-Phasen Modelle werden bereits mit Kabel und Stecker für den Stromanschluss geliefert.
- Die Drei-Phasen Modelle werden mit einem Kabel geliefert; der Netzanschluss ist Aufgabe eines qualifizierten Elektrikers.
- Jede Veränderung sowie jeder nicht konforme Anschluss heben die Herstellergarantie auf.
- Das Gerät auf keinen Fall in Betrieb setzen oder eingeschaltet lassen, wenn keine Kaffeebohnen im Behälter sind.
- Die Geräte auf keinen Fall nicht aufbrechen.
- Für jede Veränderung oder Eingreifen auf den Geräten nur am autorisierten Dienstzentrum sich wenden.
- Beim Herausziehen des Steckers nie am Anschlusskabel ziehen.
- Verwenden Sie das Gerät nur für die Funktionen für die es vorgesehen ist; jede andere Verwendung ist falsch und daher gefährlich.
- Halten Sie beim Aufstellen der Geräte einen Mindestabstand von 5 cm von den Wänden ein, um eine optimale Belüftung zu gewährleisten.
- Müssen die Geräte fern von Spülbecken oder spritzendem Wasser aufgestellt werden.
- Das Gerät auf keinen Fall unbeaufsichtigt eingeschaltet lassen.
- Diese Kaffeemühle ist nicht zur Benutzung durch Kinder unter 8 Jahren sowie durch Personen mit reduzierten geistigen oder motorischen Fähigkeiten, mangelnder Erfahrung oder Kenntnis bestimmt, es sei denn eine für ihre Sicherheit verantwortliche Person beaufsichtigt sie während der Verwendung des Gerätes.
- Kinder müssen beaufsichtigt werden, um sicherzustellen, dass sie nicht mit dem Gerät spielen.
- Die Reinigung und Instandhaltung der

Kaffeemühle darf nicht von unbeaufsichtigten Kindern durchgeführt werden.

- Das Gerät nicht einschalten, wenn es defekt ist.
- Verwenden Sie nur Originalzubehör Lind Ersatzteile.
- Die Geräte niemals abdecken, um Brandgefahr zu vermeiden.
- Ist das Stromkabel beschädigt, muss es vom Hersteller, dem technischen Kundendienst oder einer Person mit ähnlicher Qualifikation ersetzt werden, um allen Risiken vorzubeugen.
- Ziehen Sie den Netzstecker, wenn das Gerät nicht in Betrieb ist.
- Lassen Sie die Geräte abkühlen, bevor sie Sie umstellen.
- Sicherheitshalber sollten die Geräte immer als unter Spannung stehend betrachtet werden.
- Darauf achten, daß nach dem Stop die Mahlscheiben noch in Bewegung sein können.
- Keine Flüssigkeiten irgendwelcher Art mit den Innen- oder Außenteilen des Gerätes in Berührung bringen.
- Auf keinen Fall gemahlene Kaffeebohnen in den Kaffeebohnenbehälter füllen.
- Keine Veränderungen an der Kaffeemühle vornehmen.
- Das Gerät auf keinen Fall mit feuchten oder nassen Händen oder Füßen berühren.
- DIE BOHNENBEHALTER MUSS AN DAS MAHL-SYSTEM DES GERÄTS DURCH DIE DAFÜR BESTIMMTE SCHRAUBE FEST GESCHRAUBT WERDEN, die in das Gewindeloch auf dem oberen Mahlscheibenhalter und in das Loch auf dem Hals des Bohnenbehalters eingefügt werden muß.
- Die Nichtbeachtung dieser Verhaltensregeln enthebt den Hersteller von jeglicher Verantwortung für Personen- oder Sachschäden.

Sollte das Gerät aus irgendeinem Grunde für längere Zeit hinweg nicht benutzt werden, so reinigen Sie es wie oben beschrieben, trocknen Sie den Kaffeebohnenbehälter ab und lassen Sie ihn offen.

ACHTUNG: Bewegliche Teile.

ES - ADVERTENCIAS

- Lea atentamente y atégase a las advertencias y a las instrucciones.
- Antes del uso, comprobar que la tensión de la red corresponda a la que se indica en la placa de datos técnicos de la máquina.
- Conectar el aparato sólo a tomas de corriente que tengan una capacidad de 10A y estén dotadas de una eficaz descarga a tierra.
- Desconectar siempre de la toma de corriente antes de llevar a cabo cualquier operación de mantenimiento o limpieza en los aparatos.
- Los Modelos Monofasicos se entregan ya equipados con cable y enchufe para la conexión a la toma.
- Los Modelos Trifasicos se entregan con cable, el instalador deberá conectarlo a la red.
- Toda adulteracion o conexion no conformes anulan la garantia del fabricante.
- No deje el aparato en funcionamiento sin café en el depósito.
- No decentar los aparatos.
- Para todas las variaciones dirigirse únicamente al centro de asistencia autorizado.
- No tirar del cable de alimentación para desenchufar de la toma de corriente,
- Utilice el aparato sólo para las funciones a las que está destinado.
- Situe los aparatos a una distancia minima de 5 cm de las paredes de forma que se obtenga una óptima aireación.
- Controle que los aparatos sean a distancia de fregaderos o chorros de agua.
- No deje el molinillo dosificador encendido sin vigilancia.
- Este molinillo dosificador no está destinado al uso de niños de edad inferior a 8 años y de personas con capacidades psicofísicas o motrices reducidas, o con falta de experiencia y conocimiento, salvo que haya una persona responsable de su seguridad que les supervise o instruya sobre el uso del aparato.
- Los niños deben ser vigilados para asegurarse que no jueguen con el aparato.
- Los niños no deben limpiar ni hacer el

mantenimiento del molinillo dosificador sin supervisión.

- No poner a funcionar un aparato que parezca defectuoso.
- Emplee exclusivamente accesorios y recambios originales.
- No cubra jamás los aparatos para evitar el riesgo de incendios.
- Si el cable de alimentación se daña, la sustitución debe ser efectuada por el fabricante, por el servicio de asistencia técnica o por una persona con calificación similar, para evitar riesgos.
- Desenchufe la clavija si el aparato no debe ser utilizado.
- Antes de desplazar los aparatos espere a que se enfrien.
- Por motivos de seguridad los aparatos deben considerarse siempre bajo tensión.
- Tenga cuidado porque después de la parada de la máquina, las muelas se siguen moviendo durante algunos instantes.
- No introduzca líquidos de ningún tipo para evitar que éstos entren en contacto con las partes internas o externas del aparato.
- En ningún caso meta café ya molido en la campana de café en grano.
- No modificar el molinillo dosificador.
- No toque el aparato con las manos o los pies mojados o húmedos.
- La campana tiene que estar fijada en el sistema de molido del aparato mediante el tornillo correspondiente que tiene que introducirse en el orificio fileteado que se halla en el portamuelas superior y en el orificio del cuello de la campana.
- Si no se respetan estas normas el fabricante quedará eximido de cualquier tipo de responsabilidad por daños a cosas o a personas.

Sí su molinillo permanece inactivo durante un periodo prolongado, límpielo cuidadosamente, seque la campana y déjela abierta.

ATENCIÓN: Órganos móviles.

FR - CONSEILS

- Lire attentivement les conseils et les instructions et s'y conformer.
- Avant d'utiliser l'appareil, vérifier si la tension du secteur correspond à celle indiquée sur la plaque des données techniques de ce dernier.
- Ne brancher l'appareil que sur une prise de courant ayant un débit de 10 A et dotée d'une mise à la terre efficace.
- Toujours débrancher l'appareil avant d'effectuer une opération d'entretien ou de nettoyage quelconque.
- Les modèles Monophasés sont fournis déjà équipés d'un cordon et d'une fiche pour le branchement sur la prise.
- Les modèles Triphasés sont fournis avec un cordon. L'installateur qualifié a la charge de les brancher au secteur.
- Toute altération ou branchement non conforme provoque la déchéance de la garantie offerte par le fabricant.
- Ne pas laisser l'appareil en marche sans café dans la trémie.
- N'altérer en aucun cas l'appareil.
- Pour toute intervention sur l'appareil, s'adresser exclusivement à un service après-vente agréé.
- Ne jamais tirer le cordon d'alimentation pour débrancher la fiche de la prise.
- N'utiliser l'appareil que pour l'usage auquel il est destiné.
- Placer l'appareil à au moins 5 cm du mur afin qu'il soit bien aéré.
- S'assurer que l'appareil ne soit pas tout près d'un évier ou à la portée d'un jet d'eau.
- Ne pas laisser le moulin à café avec doseur allumé sans surveillance.
- Ce moulin à café avec doseur ne peut être utilisé par des enfants de moins de 8 ans et des personnes présentant des capacités psychiques ou motrices réduites, ou une expérience et des connaissances insuffisantes, à moins que celles-ci soient opportunément surveillées ou instruites sur l'utilisation de l'appareil de la part d'une personne responsable pour leur sécurité.
- Toujours surveiller les enfants en s'assurant qu'ils ne jouent pas avec l'appareil.
- Le nettoyage et l'entretien du moulin à café avec doseur ne doivent pas être effectués par des enfants sans surveillance.
- Ne jamais faire fonctionner l'appareil s'il semble défectueux.
- N'utiliser que des accessoires et des pièces détachées d'origine.
- Ne jamais couvrir l'appareil pour éviter tout risque d'incendie.
- Seul le fabricant, le service après-vente agréé ou un technicien compétent peut remplacer le cordon d'alimentation lorsqu'il est abîmé, et ce pour prévenir les risques.
- Débrancher l'appareil s'il ne doit pas être utilisé pendant une longue période.
- Laisser refroidir l'appareil avant de le déplacer.
- Au niveau de la sécurité, l'appareil doit toujours être considéré comme branché et donc sous tension.
- Faire attention car les meules peuvent encore tourner pendant quelques secondes après avoir arrêté l'appareil.
- Veiller à ce qu'aucun liquide ne soit en contact avec les parties internes ou externes de l'appareil.
- En ningún caso meta café ya molido en la campana de café en grano.
- Ne pas altérer le moulin à café avec doseur.
- Ne pas toucher l'appareil avec les mains ou les pieds humides ou mouillés.
- Fixer la trémie au système de mouture de l'appareil à l'aide de la vis correspondante qu'il faut introduire dans le trou fileté prévu sur le porte meules supérieur et dans celui situé sur le collier de la trémie.
- Le fabricant décline toute responsabilité en cas d'accident ou de dommages aux biens dus à l'inobservation de ces normes.
- Pour USA et le CANADA - cycle de service: 25s "ON" | 60s "OFF"

Si le MOULIN-DOSEUR reste inactif pendant une certaine période, le nettoyer avec soin, laver et essuyer la trémie et la laisser ouverte.

ATTENTION: Organes en mouvement.

Fiorenzato

Dichiarazione CEE di conformità

La società Fiorenzato M.C. S.r.l., Via Niedda, 12/b - 35010 Peraga di Vigonza (PD) Italia, dichiara che i macinadosatori per caffè costruiti, sono conformi ai requisiti essenziali delle seguenti direttive CEE:

Direttiva bassa tensione 2006/95/EC

Direttiva macchina 2006/42/EC

Direttiva EMC 2004/108/EC

Detti macinadosatori sono stati collaudati applicando le norme EN60335-1 (sicurezza di apparecchi elettrici d'uso domestico e similari) e EN60335-2-64 (Parte II: norma particolare per apparecchi da cucina per uso collettivo).

Fiorenzato M.C.

uff. Tecnico



Introduzione

Fare il caffè è un'arte e per impararne a fondo i segreti bisogna seguire regole precise. La formula per ottenere una perfetta tazzina di caffè espresso è, infatti, molto articolata e la parte svolta dall'apparecchiatura è di estrema importanza. Per una riuscita ottimale ed una qualità indiscutibile è necessario combinare correttamente tre elementi:

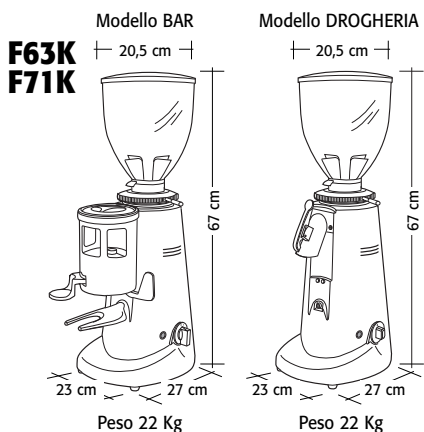
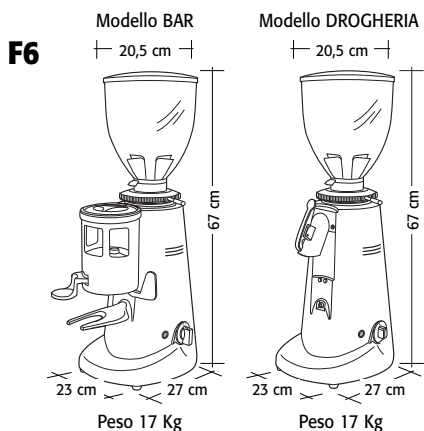
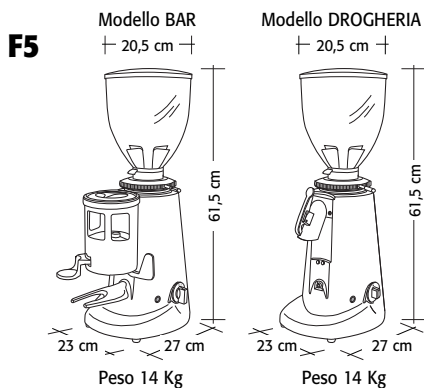
- Una miscela pregiata.
- L'uso appropriato delle apparecchiature disponibili.
- La sapiente abilità e professionalità di chi lo prepara. Per gustare un buon caffè, diversamente da come si crede, non basta soltanto scegliere una miscela particolare.

L'esperienza e la bravura dell'operatore nel seguire le giuste procedure di preparazione della bevanda e di utilizzo di macchinari adeguati, contribuiscono in maniera determinante a creare un piccolo capolavoro. Per questo i professionisti danno tanta importanza alla macchina espresso e al macinadosatore.

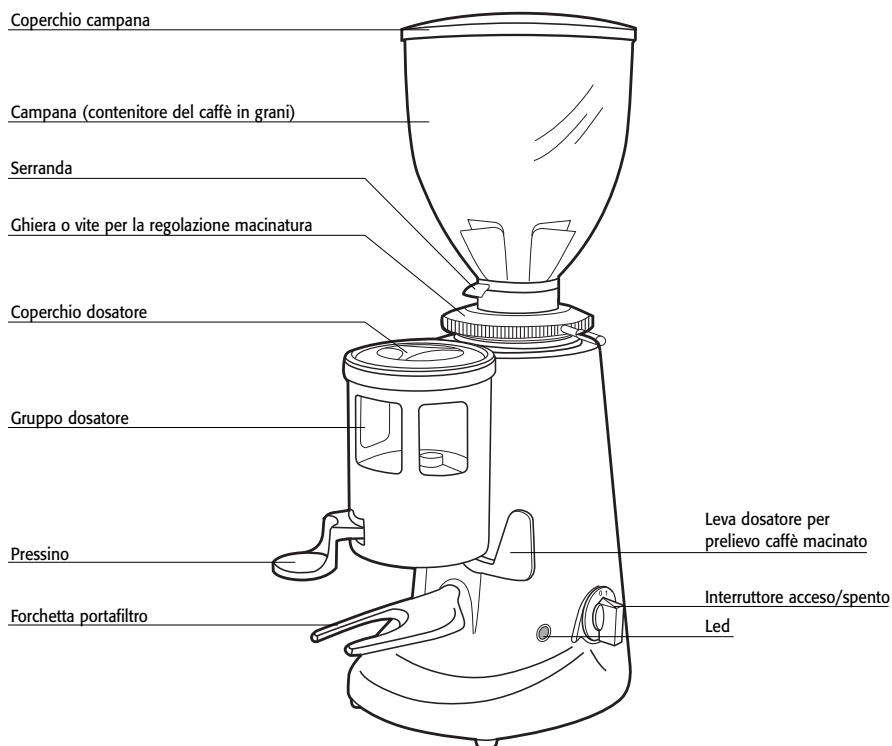
Conoscere bene questi strumenti, mantenerli in perfetta efficienza ed impiegarli al massimo delle loro possibilità è un'abilità che appartiene ai veri maestri del caffè.

La qualità di un buon caffè espresso deriva da una serie di operazioni, tra le quali la macinazione ha un ruolo importante. Il macinadosatore, quindi, rappresenta per l'operatore uno degli strumenti basilari, la cui struttura deve rispondere a determinate caratteristiche che sono: robustezza, resistenza e funzionalità.

Dimensioni



Descrizione Generale



Imballo

Quando aprite la confezione fate attenzione che non siano presenti danni dovuti al trasporto. Se non siete sicuri che l'attrezzatura vi sia giunta integralmente non utilizzatela, ma contattate un tecnico specializzato. L'imballaggio deve essere conservato fino alla scadenza della garanzia. Tenere lontano dalla portata dei bambini le parti dell'imballaggio: possono causare pericoli.

Smaltimento

Direttiva 2002/96/CE sul trattamento, raccolta, riciclaggio e smaltimento di apparecchiature elettriche ed elettroniche e loro componenti:

Per i paesi dell'Unione Europea (UE): E' vietato smaltire qualsiasi apparecchiatura elettrica ed elettronica come rifiuto solido urbano: è obbligatorio effettuare una sua raccolta separata. L'abbandono di tali apparecchiature in luoghi non specificatamente predisposti ed autorizzati, può avere effetti pericolosi sull'ambiente e sulla salute. I trasgressori sono soggetti alle sanzioni ed ai provvedimenti a norma di legge.

Per gli altri Paesi (non UE): Il trattamento, la raccolta, il riciclaggio e lo smaltimento di apparecchiature elettriche ed elettroniche dovrà essere effettuato in conformità alle Leggi in vigore in ciascun Paese. Al momento dello smaltimento si raccomanda di tagliare il cavo di alimentazione nel punto di uscita dall'apparecchio.

Impiego

L'uso esclusivo a cui è destinata questa apparecchiatura è la macinatura del caffè in grani, pertanto l'utilizzo per altri scopi è improprio e può risultare pericoloso. Qualsiasi danno causato da un uso errato o improprio dell'apparecchio non è imputabile a Fiorenzato MC Srl. Nessun alimento, all'infuori del caffè in grani, deve essere macinato con questo apparecchio.

Il gruppo dosatore (versione macinadosatore) non può essere destinato alla conservazione o al dosaggio degli alimenti.

L'utilizzo di questo apparecchio è riservato esclusivamente a tecnici qualificati e solamente per un uso professionale e non domestico. Non è consentito l'utilizzo da parte di bambini o persone incapaci.

Installazione e collegamento alla rete elettrica

Qualsiasi danno a persone, animali o cose causato da una errata installazione dell'apparecchio non è imputabile a Fiorenzato M.C. Srl. Solo il personale tecnico qualificato è abilitato all'installazione di questo apparecchio, secondo le vigenti norme di sicurezza.

- Posizionare l'apparecchio sopra una superficie piana e stabile.
- L'etichetta con i dati tecnici posta sull'apparecchio riporta i valori corretti di tensione e di frequenza di alimentazione: prima di inserire la spina verificare che corrispondano a quelli della rete elettrica locale.
- Il contatto di messa a terra e' obbligatorio per l'uso di questo apparecchio, in caso contrario Fiorenzato M.C. Srl. non si assume nessuna responsabilità per danni a persone, animali o cose.
- L'impianto di messa a terra deve rispondere alle norme di sicurezza e risultare efficiente ed efficace. Se non siete sicuri del contatto di terra della presa che utilizzerete per collegare questo apparecchio fate eseguire un controllo dell'impianto elettrico da un tecnico qualificato.

- Verificare che la presa utilizzata sia protetta contro le sovracorrenti. Non è consentito l'uso di: collegamenti volanti, prolunghe, prese multiple o adattatori elettrici.
- Questo apparecchio prevede la rotazione del motore solamente in senso orario. Per ottenere il senso di rotazione corretto dei motori trifase e' possibile invertire i conduttori di alimentazione all'interno della spina, ma questa operazione è da effettuare solo da tecnici qualificati.

Funzionamento

PREPARAZIONE

Innanzitutto è necessario assicurarsi del corretto collocamento della campana sull'apparecchio: questa deve essere bloccata al portamacine con la vite apposita. Poi è possibile chiudere la serranda e mettere il caffè in grani nella campana. In seguito si può procedere all'apertura della serranda affinché il caffè giunga al gruppo di macinatura.



ACCENSIONE E SPEGNIMENTO

MODELLI CON INTERRUITTORE MANUALE E MACINACAFFÈ

Per accendere portare l'interruttore su "I".
Per spegnere portare l'interruttore su "0".

MODELLI CON INTERRUITTORE A TEMPO

Il macinadosatore entra in funzione ruotando in senso orario la manopola del timer ed il suo spegnimento è automatico. Per spegnerlo manualmente basta ruotare del tutto la manopola in senso orario.

MODELLI AUTOMATICI

Con l'interruttore posizionato su "I" il macinadosatore riceve corrente. Ruotando poi la manopola in posizione "START" l'apparecchio inizia la macinatura. Dopo 6 dosature di caffè la macinazione riparte automaticamente fermandosi quando il dosatore risulterà riempito. Con l'interruttore posizionato su "O" il macinadosatore è spento.

MODELLO F63K-F71K conico

Per accendere questo modello bisogna fare l'avviamento tramite l'interruttore 0-1-Start.

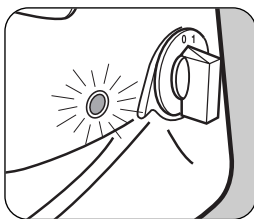
ATTENZIONE: una volta spento il macinadosatore per poterlo riavviare aspettare lo spegnimento totale della spia.

AVVERTIMENTO: questo prodotto contiene all'interno un'INVERTER, quindi la manutenzione dell'impianto elettrico deve esser fatta solo da personale TECNICO: Prima di fare manutenzione all'impianto elettrico controllare sempre che la spina elettrica non sia inserita nella presa.

FUNZIONAMENTO DELLA LUCE A LED

Su tutti i macinacaffè e macinadosatori, vicino all'interruttore, si trova una spia Led.

Quando è spenta, significa che il macinadosatore è spento. Quando è accesa, significa che il macinadosatore è acceso ma non sta macinando. Infine, quando lampeggia significa che il macinadosatore sta macinando (il motore è in funzione).



Regolazione della macinatura

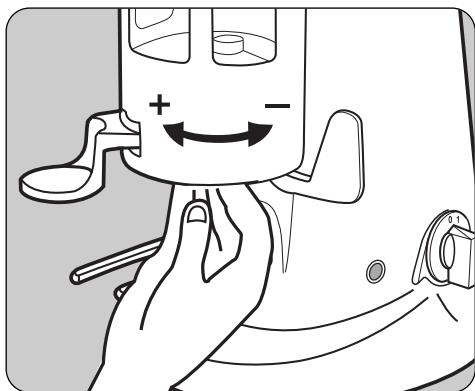
Per macinare il caffè più o meno fine si deve agire sulla ghiera di regolazione posta sotto la campana.

Per aumentare la grossezza del macinato è necessario ruotare la ghiera in senso ora-



rio; per diminuirla è necessario ruotare la ghiera in senso antiorario. La ghiera rimane nella posizione fissata senza necessità di alcun arresto. La regolazione va effettuata con motore avviato e possibilmente senza caffè tra le macine. Macinare piccoli quantitativi di caffè per la ricerca della granulosità ottimale. Nella versione Macinadosatore se l'erogazione della macchina per espresso è molto rapida significa che il caffè è macinato troppo grosso.

Se viceversa l'erogazione è molto lenta significa che il caffè è macinato troppo fine. Deve comunque essere considerato che sono molteplici le condizioni che possono influenzare la corretta erogazione, quali la grammatura della dose, la pressatura, la regolazione della macchina espresso e la pulizia dei filtri.



REGOLAZIONE DELLA DOSE DEL CAFFÈ MACINATO

(versione macinadosatore)

Per la regolazione della dosatura si deve agire sulla manopola posta sotto il dosatore del caffè macinato tenendo fermo il gruppo di dosatura. Ruotando la manopola in senso antiorario si ottiene una riduzione della dose, in senso orario si ottiene un aumento della stessa.

Per prelevare le dosi di caffè macinato posizionare il portafiltro della macchina per caffè fino in fondo alla forchetta di supporto sotto l'uscita del caffè macinato. Per ottenere la caduta di una dose di caffè macinato è necessario tirare la leva del dosa-

tore fino a termine corsa senza accompagnarla nel ritorno. Tirare due volte consecutivamente per prelevare due dosi. Nei macinadosatori manuali a timer per assicurare la regolarità delle dosi è importante verificare di tanto in tanto che la quantità di caffè macinato presente nel dosatore sia tale da ricoprire il gruppo stelle di dosatura.

PRESSATURA

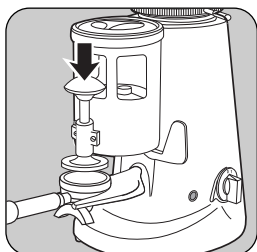
PRESSINO FISSO

Per pressare il caffè macinato nel portafiletro: spingere quest'ultimo contro il pressino, verso l'alto.



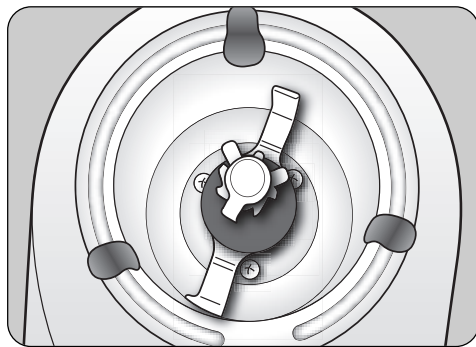
PRESSINO A MOLLA

Posizionare il portafiletro nella forchetta, in corrispondenza del disco di pressatura e poi premere il pomolo verso il basso.



MACINE

MODELLO F63K-F71K CONICO: il macinadosatore F63K-F71K ha delle macine D63-D71 coniche.



Avvertenze d'uso

- L'apparecchio non va lasciato acceso senza che nella campana ci sia del caffè.
- Per i macinadosatori la leva del dosatore va

azionata sempre fino a fine corsa: non tirarla mai parzialmente.

- Per i macinacaffè fare attenzione che la bocchetta di uscita del caffè sia libera da qualsiasi ostruzione, altrimenti l'apparecchio si blocca. Per uno scaricamento completo del caffè macinato azionare con forza il manico della bocchetta. Utilizzare dei sacchetti di raccolta del caffè macinato sufficientemente capienti, affinché possano contenere tutto il caffè in uscita.

Sistemi di Protezione

PROTETTORE TERMICO

L'alimentazione elettrica del motore viene automaticamente interrotta da un protettore termico, qualora si verifichi un surriscaldamento. L'interruzione dell'alimentazione del motore può essere causata dal blocco delle macine, in tal caso bisogna spegnere l'apparecchio e staccarlo dalla spina di alimentazione elettrica. Interpellare quindi il personale di assistenza tecnica. Se l'apparecchio si blocca non intervenire mai manualmente perché potrebbe riavviarsi improvvisamente. Qualora il blocco del motore fosse causato da surriscaldamento bisogna aspettare che si raffreddi prima di poter intervenire su di esso.

VITI DI SICUREZZA

- La vite di sicurezza che fissa la campana al portamacine non deve mai essere asportata dall'utente.
- La ghiera di regolazione della macinatura non è removibile altrimenti si accedrebbe pericolosamente alle parti rotanti. Questo blocco è possibile grazie ad un dispositivo anti-svitamento posto sulla ghiera stessa costituito da una vite posta in uno dei due fori della ghiera, quello che consente all'utente la regolazione di macinatura desiderata. Questa vite non deve mai essere rimossa.

PROTEZIONE USCITA-CAFFÈ

L'utente non deve mai rimuovere la protezione dell'uscita del caffè del gruppo dosatore. La protezione dell'uscita del caffè può essere rimossa unicamente da personale qualificato e solo previo il

distacco della spina dall'alimentazione elettrica. Ricordarsi di rimontare la protezione prima di riutilizzare l'apparecchio.

TEMPI DI LAVORO

Modello	F5	F6	F5 G/T	F6 G/T
Secondi ON	50	35	60	60
Secondi OFF	50	45	60	60

Rumorosità

Paesi CEE:

Questa attrezzatura risponde alle norme sulla massima emissione sonora EN 60704-1 : 1998 e EN 607043 : 1996, misurata in camera riverberante UNI EN ISO 3741 secondo le norme EN 60704-1. Ottemperando alla Direttiva Europea 86/188/EEC e successiva revisione 2003/10/EEC l'esposizione sonora di un operatore relativa esclusivamente al funzionamento limite dell'apparecchio di 240 min. su 8 ore, è pari a 78 dB(A). Ne consegue che questa attrezzatura non richiede nessuna precauzione contro i rischi da esposizione al rumore nei luoghi di lavoro, secondo quanto stabilito dagli articoli 3-8 della DE 2003/10/EEC.

Manutenzione

L'uso di ricambi originali è caldamente raccomandato. Il controllo dell'apparecchio e la manutenzione periodica delle parti che sono sottoposte a maggiore usura è da effettuare da personale specializzato. Le macine richiedono una attenzione particolare, sia per prevenire il surriscaldamento anomalo del motore ma soprattutto per garantire nel tempo una costante ed elevata qualità del prodotto macinato.

Per pulire l'apparecchio

Prima di qualsiasi operazione di pulizia dell'apparecchio staccare il cavo di alimentazione dalla presa. Non usare mai getti d'acqua per la pulizia dell'apparecchio.

L'attrezzo non deve essere installato vicino ad altri che richiedano l'uso di getti d'acqua.

La pulizia dell'apparecchio deve essere effettuata con regolare periodicità e solo da personale qualificato. Per non compromettere la lucentezza dei particolari che compongono l'attrezzatura

è sconsigliato l'uso di prodotti abrasivi, si consiglia invece l'uso di pennelli o panni puliti e igienizzati.

Campana

E' necessario pulire periodicamente la campana, questa operazione si effettua dopo aver svitato l'apposita vite di fissaggio. Alla fine della pulizia fissare nuovamente la campana al portamacine con la stessa vite di fissaggio. Per pulire la campana è consigliato l'uso di acqua e sapone neutro. Al termine sciacquare con acqua tiepida e asciugare accuratamente.

Sistema di macinatura

Per pulire il gruppo di macinatura è necessario asportare la ghiera di regolazione ruotandola in senso orario. La ghiera è fissata da una vite di sicurezza che deve essere preventivamente rimossa. Poi è possibile togliere il portamacine superiore e pulire accuratamente con un pennello ed un panno asciutto l'intero gruppo di macinatura composto dalle macine e dai filetti. A pulizia ultimata rimettete in sede il portamacine superiore e riavvitate la ghiera di regolazione. Riposizionate la vite anti-svitamento in uno dei due fori disponibili, quello che consente la regolazione di macinatura desiderata. Rimettete in sede la campana, fissandola con l'apposita vite di sicurezza e regolate quindi il grado di macinatura.

Gruppo dosatore (vers. Macinadosatore)

L'operazione si effettua dopo aver scaricato il caffè macinato e pulendo accuratamente le stelle del dosatore con un pennello asciutto. Aiutarsi azionando anche la leva del dosatore. Il foro di uscita del dosatore si può pulire con un panno asciutto. Per una pulizia più accurata rivolgersi al personale qualificato che dovrà sempre staccare l'attrezzo dalla presa di alimentazione elettrica.

Bocchetta

(vers. Macinacaffè con portasacchetto)

L'uso di un panno asciutto e' consigliato per la pulizia della bocchetta di uscita del caffè.



Fig. A

LA DIRETTIVA 2002/96/EC (RAEE): INFORMAZIONI AGLI UTENTI

Questo nota informativa è rivolta esclusivamente ai possessori di apparecchi che presentano il simbolo di (Fig. A) nell'etichetta adesiva riportante i dati tecnici, applicata sul prodotto stesso (etichetta matricolare):

Questo simbolo indica che il prodotto è classificato, secondo le norme vigenti, come apparecchiatura elettrica od elettronica ed è conforme alla Direttiva EU 2002/96/EC (RAEE) quindi, alla fine della propria vita utile, dovrà obbligatoriamente essere trattato separatamente dai rifiuti domestici, consegnandolo gratuitamente in un centro di raccolta differenziata per apparecchiature elettriche ed elettroniche oppure riconsegnandolo al rivenditore al momento dell'acquisto di una nuova apparecchiatura equivalente.

L'utente è responsabile del conferimento dell'apparecchio a fine vita alle appropriate strutture di raccolta, pena le sanzioni previste dalla vigente legislazione sui rifiuti.

L'adeguata raccolta differenziata per l'avvio successivo dell'apparecchio dismesso al riciclaggio, al trattamento e allo smaltimento ambientalmente compatibile contribuisce ad evitare possibili effetti negativi sull'ambiente e sulla salute e favorisce il riciclo dei materiali di cui è composto il prodotto.

Per informazioni più dettagliate inerenti i sistemi di raccolta disponibili, rivolgersi al servizio locale di smaltimento rifiuti, o al negozio in cui è stato effettuato l'acquisto.

I produttori e gli importatori ottemperano alla loro responsabilità per il riciclaggio, il trattamento e lo smaltimento ambientalmente compatibile sia direttamente sia partecipando ad un sistema collettivo.

Fiorenzato

Notification of CEE conformity

The Fiorenzato M.C S.r.l society, Via Niedda 12/b - 35010 Peraga di Vigonza (PD) Italia, declares that coffee grinder-dosers and coffee grinders comply to the essential requirements of the following directives:

Low voltage directive 2006/95/EC

Machine directive 2006/42/EC

EMC directive 2004/108/EC

Those coffee grinder dosers has been tested applying the norms EN60335-1 (safety of instruments voters to use domestic and similar) and EN60335-2-64 (2nd Part: Particular norm for kitchen instruments and collective use).

Fiorenzato M.C.

uff. Tecnico



Introduction

Since time immemorial, making a coffee has been an art. Precise rules have thereby to be fulfilled to succeed in it. The formula to get a perfect cup of express coffee is in fact, deeply articulated as well as high affected by the quality of the coffee machine.

Aiming to a successful outcome in terms of indisputable quality as well as breathtaking tastefulness, it is necessary to properly combine three elements:

- An appreciated mixture.
- The appropriate use of available equipments.
- The wise ability and professionalism of whom prepares.

It isn't true that it is just necessary to have the right mixture because without other components we can't do a good coffee cup.

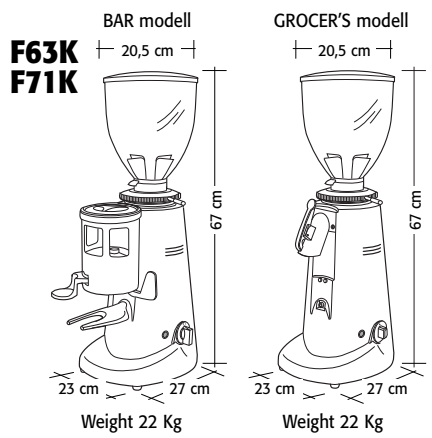
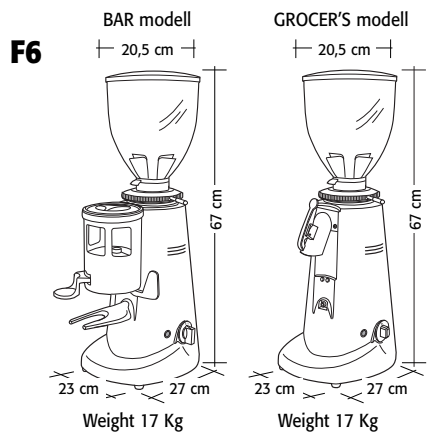
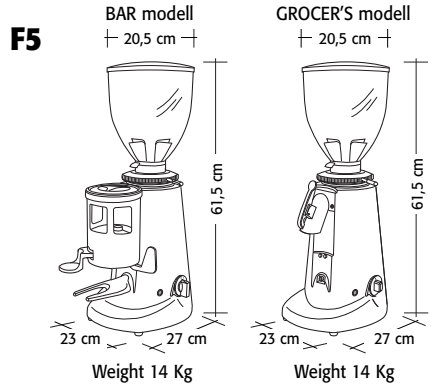
The operator's experience and capabilities, to follow procedures of preparation of the coffee and use of suitable machines, strongly influenced the creation of the small masterpiece.

That's why professionals give a crucial importance to espresso machine and coffee grinder. Knowing and getting accustomed to them, maintaining them in perfect efficiency and employing them as much as possible to know well these tools, to maintain them in perfect efficiency and to employ at the most their possibilities is an ability that belongs to the various teachers of the coffee.

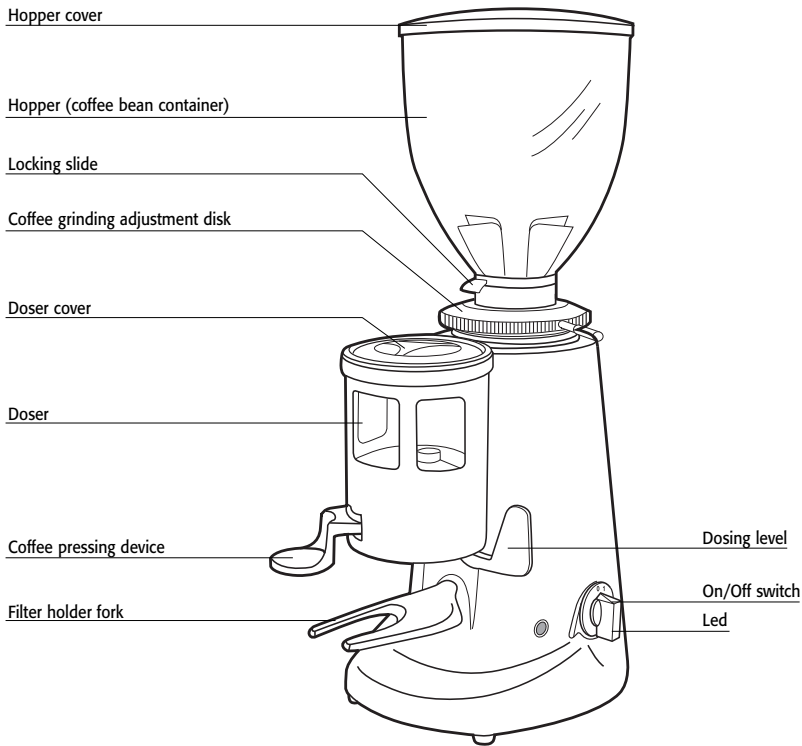
The quality of a good coffee derives from a series of operations among which the grinding has an important role.

The coffee grinder therefore represents for the operator one of the fundamental tools, whose structure must respond to determine characteristics that are sturdiness, resistance and functionality.

Dimensions



General description



Packaging

When you open the package, make sure no damage has been done during transport. If you are not sure that the appliance has reached you intact, do not use it but contact a specialized technician. The packaging must be kept until the expiry date of the guarantee. Keep the various parts of packaging out of children's reach: they may be hazardous.

Disposal

Directive 2002/96/EC regarding the processing, collection, recycling and disposal of electrical and electronic appliances and their components:

For countries in the European Union (EU): It is forbidden to dispose of any electrical or electronic appliances as solid urban waste: waste sorting is mandatory. Disposing of such appliances in places that are not specifically equipped and authorized may cause hazardous effects on the environment and health. Offenders will be punished according to legal provisions.

For other countries (non-EU): the processing, collection, recycling and disposal of electrical and electronic appliances must be carried out in compliance with existing legislation in each separate country. At the time of disposal, it is advisable to cut the power supply cable where it comes out of the appliance.

Use

This appliance is only intended for grinding coffee beans. It is incorrect to use it for any other purpose, which may be hazardous. Fiorenzato MC Srl is not liable for any damage caused by incorrect or improper use of the appliance. The appliance must not be used for grinding any food product other than coffee beans.

The doser unit (coffee grinder-doser version) must not be used for storing or dispensing food. This appliance must only be used by specialized technicians and is only for professional, not domestic, use. It must not be used by children or unqualified people.

Installation and electrical wiring

Fiorenzato M.C. Srl is not liable for any damage to people, animals or things due to incorrect installation of the appliance. Only specialized technicians are authorized to install this appliance in compliance with the safety regulations in force.

- Position the appliance on a flat stable surface.
- The label with the technical specifications on the appliance shows the correct voltage and power frequency. Before inserting the plug, check that these correspond with those of the local electrical mains.
- An earth connection is mandatory for using this appliance. If this is not installed, Fiorenzato M.C. Srl. denies all liability for damage to people, animals or things.
- The earth connection system must comply with safety regulations and be efficient and effective. If you are not sure about the earth connection of the socket you will use to connect this appliance, have the electrical system checked by a specialized technician.
- Check that the socket to be used is protected against overcurrents. Use of the following is forbidden: mobile cables, extensions, multiple sockets and electrical adaptors.
- The motor on this appliance only rotates in a clockwise direction. To obtain the correct direction of rotation for three-phase motors, it is possible to reverse the power supply cables inside the plug, but this operation must only be carried out by specialized technicians.

Operating the appliance

PREPARATION

First of all, it is necessary to make sure that the hopper has been correctly fitted to the appliance: this must be anchored to the grinding blade holder with the appropriate screw. Then it is possible to close the lock and put the coffee beans into the hopper. After this, the lock can be opened so that the coffee beans reach the grinding unit.



SWITCHING ON AND OFF

MODELS WITH MANUAL SWITCH AND COFFEE GRINDER

To switch on, turn the switch to "I".
To switch off, turn the switch to "0".

MODELS WITH TIME SWITCH

The grinder-doser starts to operate when the timer knob is turned clockwise, and it switches off automatically. To switch it off manually, just turn the knob clockwise as far as it will go.

AUTOMATIC MODELS

When the switch is turned to "I", the grinder-doser receives electrical current. When the knob is then turned to the "START" position, the appliance begins grinding. After 6 coffee doses, grinding starts again automatically and stops when the doser is full. When the switch is turned to "0", the grinder-doser is switched off.

CONICAL F63K-F71K MODEL

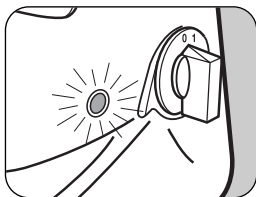
To switch this model on, use the 0-1-Start switch.
ATTENTION: Once the grinder-doser has been

switched off, wait for the green light to go off before switching it on again.

WARNING: This product contains an INVERTER, therefore any maintenance of the electrics must be carried out only by QUALIFIED personnel. Before carrying out any maintenance of the electrical system, ensure the unit is unplugged.

LED OPERATION

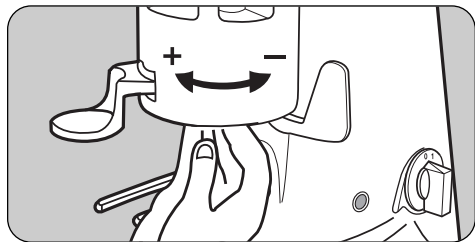
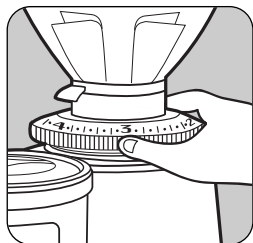
All coffee grinders and grinder-dosers are fitted with a Led located next to the switch. When the Led is switched off, the grinder is off. When the Led is switched on, the grinder is on but is not grinding. Finally, when the Led is flashing the grinder is grinding (the motor is working).



Adjusting grinding

In order to achieve finer or coarser grinding the adjustment disk located under the hopper.

In order to increase the coarseness of the ground coffee, the disk must be rotated clockwise; to decrease, turn the disk anticlockwise. The disk remains in the chosen position without having to be locked in place. The adjustment must be performed with the motor on, and preferably without any coffee between the grinding blades. Grind small amounts of coffee in order to determine the optimal degree of fineness. In the grinder-doser version, if the coffee comes out of the espresso coffee machine very quickly, it means the coffee is ground too coarse. Vice versa, if it comes out too slowly, it means the coffee is ground too fine. Nonetheless, bear in mind that there are many conditions liable to influence the correct supply, such as the weight of the portions, the compacting, the espresso machine settings, and the cleaning of the filters.



COFFEE DOSE ADJUSTMENT

(grinder-doser version)

In order to adjust the size of the portion dispensed, the small knob located in the centre of the ground coffee storage container must be turned while holding still the star shaped dosing unit. By turning the small knob anti-clockwise, the portion is reduced. Turning it clockwise results in an increase. In order to collect the portions of ground coffee dispensed, insert the coffee machine's filter holder all the way onto the fork-shaped support under the ground coffee outlet. In order to release a portion of ground coffee, the doser lever must be pulled all the way and allowed to return on its own. Pull twice in a row for a double portion. In manual coffee grinder-dosers and those with time switches, in order to assure the portions are regular, check every now and again to make sure the amount of coffee ground to be found in the doser is sufficient to cover the feeding star unit.

PRESSING

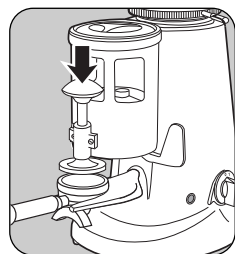
FIXED PRESSING DEVICE

To press the ground coffee in the filter holder, push the latter upwards against the pressing device.



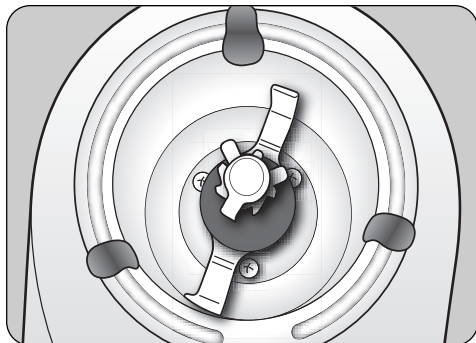
SPRING PRESSING DEVICE

Position the filter holder into the fork with the pressing disc, and then press the knob downwards.



GRINDING BURRS

CONICAL F63K-F71K MODEL: The F63K-F71K grinder-doser is fitted with D63-D71 conical grinding burrs.



Warnings for operation

- The appliance must not be left switched on if there is no coffee in the hopper.
- For coffee grinder-dosers, the doser lever must always be pulled down as far as possible: never pull it only partly.
- For coffee grinders, make sure that the coffee outlet is free from any obstruction otherwise the appliance will stop. To empty out all the ground coffee, firmly pull the outlet handle. Use adequately sized bags to collect the ground coffee so that the entire amount of coffee coming out can be collected.

Safety devices

THERMAL CUT-OUT

The electric power supply of the motor is automatically interrupted by a thermal cut-out if overheating occurs. Interruption of the power supply of the motor can be caused when the grinding blades are blocked. In this case, it is necessary to switch off the appliance and disconnect it from the electric power supply. Contact the technical assistance service. If the appliance gets blocked, never try to release it manually, as it could start up again unexpectedly. If the blocked motor is caused by overheating, it is necessary to wait until it has cooled down before taking any action.

SAFETY SCREWS

- The safety screw that fastens the hopper to the grinding blade holder must never be removed by the user.
- The grinding adjustment ring nut must not be removed, as this would make its dangerous rotating parts accessible. It can be blocked, thanks to an anti-unscrewing device on the ring nut comprising a screw positioned in one of the two holes in the ring nut, which enables the user to adjust grinding as required. This screw must never be removed.

COFFEE OUTLET SAFETY DEVICE

The user must never remove the coffee outlet safety device from the doser unit. The coffee outlet safety device may only be removed by specialized personnel and only when the electric power supply cable has been previously disconnected. Remember to put the coffee outlet safety device back into place before using the appliance again.

WORKING TIME

Model	F5	F6	F5 G/T	F6 G/T
Seconds ON	50	35	60	60
Seconds OFF	50	45	60	60

Noise level

in EEC Countries:

This appliance complies with EN 60704-1: 1998 and EN 607043: 1996 regulations concerning the maximum noise level, measured in a UNI EN ISO 3741 reverberation chamber according to EN 60704-1 regulations. In compliance with European Directive 86/188/EEC and its subsequent revision 2003/10/EEC, the exposure to noise of an operator exclusively concerning the limited operation of the appliance to 240 min. in 8 hours is equal to 78 dB (A). Consequently, this appliance does not require any precautions against the risks of exposure to noise in work places, in compliance with the provisions of articles 3-8 of European Directive 2003/10/EEC.

Maintenance

The use of original spare parts is strongly recommended. Checks on the appliance and regular main-

tenance of parts subject to most wear and tear must be carried out by specialized personnel. The grinding blades require special attention in order to prevent irregular overheating of the motor but, above all, to continuously guarantee high quality ground coffee.

Cleaning the appliance

Before cleaning any part of the appliance, remove the power supply cable from the socket. Never use water jets to clean this appliance.

The appliance must not be installed near other appliances that require the use of water jets.

The appliance must be cleaned regularly and only by specialized personnel.

To retain the shine of details on the appliance, the use of abrasive products is not recommended. Instead, sanitized brushes or clean cloths are recommended for use.

The hopper

The hopper must be regularly cleaned. This operation must be carried out after having loosened the appropriate anchoring screw. After cleaning, fasten the hopper to the grinding blade holder again using the same anchoring screw. It is advisable to use water and neutral soap to clean the hopper. Then rinse with warm water and dry carefully.

The grinding system

To clean the grinding unit, it is necessary to remove the grinding adjustment ring nut, rotating it clockwise. The ring nut is fastened with a safety screw, which must be previously removed. Then it is possible to remove the upper grinding blade holder and carefully clean the entire grinding unit, including the grinding blades and threads, using a brush and a dry cloth. When cleaning operations have ended, replace the upper grinding blade holder and screw the grinding adjustment ring nut back on. Put the anti-unscrewing screw back into one of the two available holes, the one that allows the required grinding adjustment. Replace the hopper, fastening it with the special safety screw and then adjust the grinding.

The doser unit (for the grinder-doser version)

Cleaning can be done after removing any ground coffee and carefully cleaning the doser stars with a

dry brush. Use the doser lever to help you.

The doser outlet hole can be cleaned with a dry cloth. For more thorough cleaning, contact specialized personnel, who must always disconnect the appliance from the electric supply socket.

The outlet

(Coffee grinder version with bag holder)

It is advisable to use a dry cloth to clean the coffee outlet.



Fig. A

DIRECTIVE 2002/96/EC (RAEE): INFORMATION TO USERS

This information is addressed only to the owners of sets bearing the (Fig. A) symbol on the adhesive label with the technical data applied to the product (serial number label):

This symbol means that, according to the current regulations, this is an electrical or electronic unit and complies with EU Directive 2002/96/EC (RAEE) therefore, at the end of its life, it shall have to be disposed of separately from domestic waste delivering it freely to a recycling centre for electrical and electronic appliances or returning it to the retailer when you purchase a similar unit. The user is responsible for delivering the unit to the appropriate recycling centre or he/she will incur the penalties provided for by the waste regulations in force at the time.

The recycling centre will then decide whether the unit has to be recycled, treated or disposed of, limiting its effect on the environment and public health. For more detailed information regarding the available recycling centres, contact your local waste department or the shop the unit was purchased from. Manufacturers and importers comply with their responsibility regarding recycling, treatment or disposal both directly and taking part into a collective system.

Fiorenzato

Gleichförfigkeit CEE Ankündigung

Die Gesellschaft erklärt Fiorenzato M.C S.r.l, Via Niedda 12/b - 35010 Peraga di Vigonza (PD) Italia, daß die gebauten Dosierkaffeemöhlen und Kaffeemöhlen die wesentlichen Erfordernisse zu den Leitungs folgenden CEE gemäß sind:
Niederspannung-Richtlinie 2006/95/EC
Maschinenrichtlinie 2006/42/EC
EMC Richtlinie 2004/108/EC

Diese Dosierkaffeemöhlen und kaffeemöhlen, sie wurden geprüft, da wenden sie die Normen an EN60335-1, (Sicherheit von Geräten Wählerinnen von Gebrauch Haus und ähnlich), und EN60335-2-64 (Teil II: besondere Norm für Geräte von Küche für Kollektiv Gebrauch).

Fiorenzato M.C.

uff. Tecnico



Vorstellung

Die Vorbereitung des Kaffees ist eine Kunst und, es muß genauen Regeln folgen um gründe die Geheimnisse zu lernen. die Formel, um ein perfektes Täßchen ausgedrücktes Kaffees zu erhalten, ist tatsächlich, viel artikuliert und die Apparatur ist von äußerster Bedeutung. es ist notwendig drei Elementen für ein optimales Gelingen und eine unbestreitbare Qualität zusammenzustellen:

1. Eine geschätzte Mischung
2. Die geeignete Gebrauche den verfügbaren Vorrichtungen
3. Die weise Fähigkeit und die Professionalität von derjenige ihn vorbereite.

Anders als glauben, einen guten Kaffee zu schmecken, es genügt nicht nur, eine besondere Mischung zu wählen.

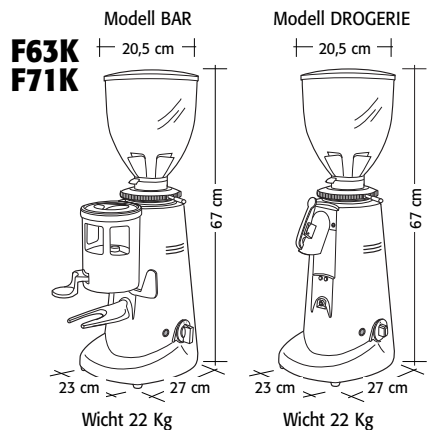
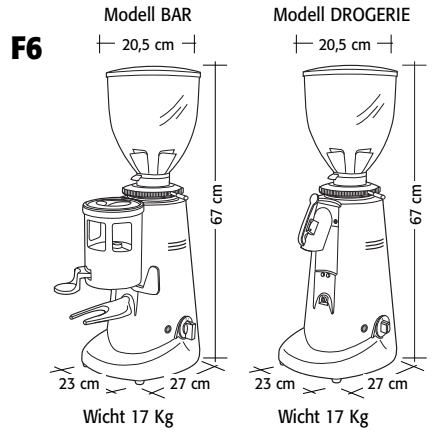
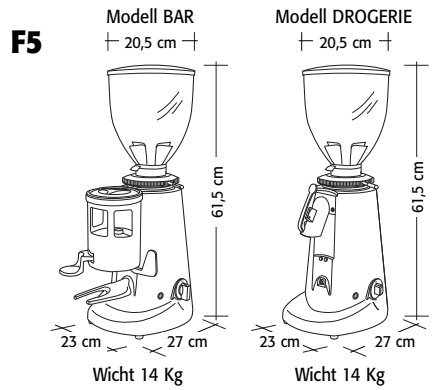
Die Erfahrung und die Tüchtigkeit des Fachmannes, in den richtigen Prozeduren der Vorbereitung des Getränks und der Benutzung den angemessenen Maschinen tragen zu entscheidender Weise bei, ein kleines Meisterwerk zu schaffen.

Denn die Berufstätigen geben viele Bedeutung zum macchina espresso und zum Dosierkaffeemühlen.

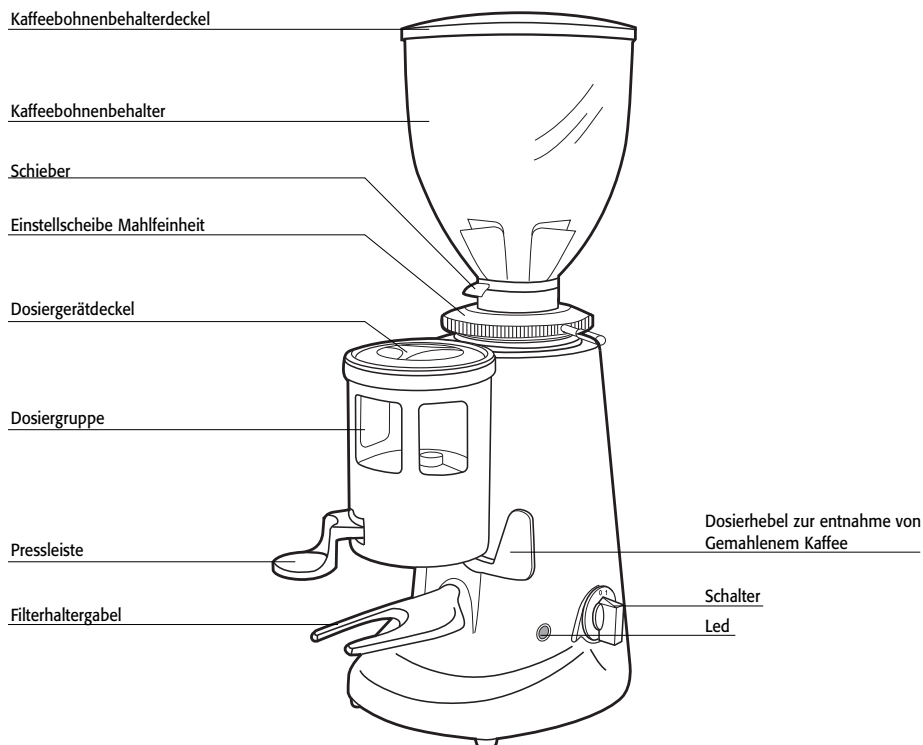
Die Erhaltung diesen Geräte in perfekter Leistungsfähigkeit und die höchste Anwendung von ihren Möglichkeiten, ist eine Fähigkeit, die den verschiedenen Lehrern des Kaffees gehört. die Qualität eines guten Kaffees kommt aus einer Reihe von Operationen her, von den die Ausmahlung eine wichtige Rolle hat.

Deshalb stellt der Dosierkaffeemühlen, einer der Grund Geräte für den Fachmann dar, des Struktur muß antworten, bestimmten Eigenschaften muß, die Stärke, Widerstand und Zweckmäßigkeit ist.

Abmessungen



Allgemeine Beschreibung



Verpackung

Kontrollieren Sie beim Öffnen der Verpackung, dass keine Transportschäden vorhanden sind. Sollten Sie nicht sicher sein, dass das Gerät unversehrt bei Ihnen eingetroffen ist, verwenden Sie es nicht, sondern kontaktieren Sie einen qualifizierten Techniker. Die Verpackung muss bis zum Ablauf der Garantiedauer aufbewahrt werden. Halten Sie die verschiedenen Teile der Verpackung außer Reichweite von Kindern, da sie gefährlich sein können.

Entsorgung

Richtlinie 2002/96/EG über die Behandlung, die Sammlung, das Recycling und die Beseitigung von Elektro- und Elektronikgeräten und ihren Bestandteilen:

Für die Staaten der Europäischen Union (EU): Es ist verboten, Elektro- und Elektronikgeräte als festen Siedlungsabfall zu entsorgen. Die Ablagerung und Beseitigung dieser Geräte in nicht eigens vorgesehenen und genehmigten Orten kann gefährliche Auswirkungen auf Umwelt und Gesundheit haben. Zuwiderhandelnde unterliegen den gesetzlich vorgesehenen Strafen und Maßnahmen.

Für die anderen Staaten (Nicht-EU): Die Behandlung, die Sammlung, das Recycling und die Beseitigung von Elektro- und Elektronikgeräten ist gemäß den geltenden Gesetzesbestimmungen des jeweiligen Staats durchzuführen. Es wird empfohlen, bei der Beseitigung das Speisekabel dort, wo es aus dem Gerät tritt, abzuschneiden.

Verwendung

Dieses Gerät ist ausschließlich zum Mahlen von Kaffeebohnen zu verwenden. Eine Verwendung zu anderen Zwecken ist unsachgemäß und kann gefährlich sein. Fiorenzato MC Srl haftet für keine Schäden, die auf einen ungeeigneten oder unsachgemäßen Gebrauch des Geräts zurückzuführen sind. Außer Kaffeebohnen darf kein anderes Nahrungsmittel mit diesem Gerät gemahlen werden.

Die Dosiereinheit (in der Kaffeemühlen-Version mit Dosierer) darf nicht zur Aufbewahrung oder Dosierung von Lebensmitteln verwendet werden.

Die Benutzung dieses Geräts ist ausschließlich qualifizierten Fachkräften vorbehalten. Das Gerät ist einzig für den professionellen Gebrauch vorgesehen und nicht für Haushaltszwecke bestimmt. Kinder oder Personen, die nicht fähig sind, das Gerät zu benutzen, dürfen es nicht verwenden.

Installation und Elektrischer Anschluss

Fiorenzato MC Srl haftet für keine Schäden an Personen, Tieren oder Gegenständen, die auf eine fehlerhafte Installation des Geräts zurückzuführen sind. Nur qualifiziertes Fachpersonal ist, gemäß den geltenden Sicherheitsbestimmungen, zur Installation dieses Geräts befugt.

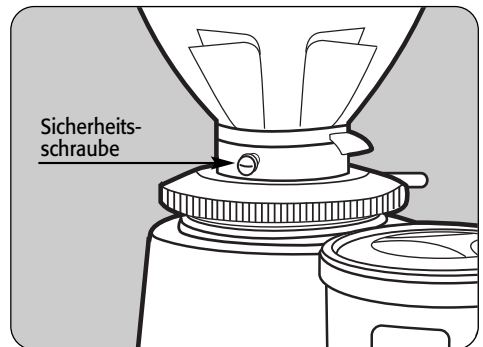
- Stellen Sie das Gerät auf eine ebene und stabile Auflagefläche.
- Auf dem Schild mit den technischen Daten, das auf dem Gerät angebracht ist, stehen die korrekten Werte für Speisespannung und -frequenz: bevor Sie den Stecker einstecken, überprüfen Sie, dass diese Werte mit denen des örtlichen Stromnetzes übereinstimmen.
- Das Vorhandensein eines Erdungskontakts ist zur Benutzung dieses Geräts unbedingt notwendig. Andernfalls haftet Fiorenzato M.C. Srl. nicht für Schäden an Personen, Tieren oder Gegenständen.

- Die Erdungsanlage muss den Sicherheitsvorschriften entsprechen und funktionstüchtig und wirksam sein. Sollten Sie sich des Erdungskontakts der Steckdose, an die Sie dieses Geräts anschließen wollen, nicht sicher sein, lassen Sie von einem qualifizierten Techniker eine Kontrolle der Elektroanlage vornehmen.
- Überprüfen Sie, ob die verwendete Steckdose gegen Überstrom geschützt ist. Die Verwendung von fliegenden Verbindungen, Verlängerungskabeln, Mehrfachsteckdosen oder Zwischensteckern ist untersagt.
- Dieses Gerät sieht nur eine Motordrehung im Uhrzeigersinn vor. Um die korrekte Drehrichtung der Drehstrommotoren zu erzielen, können die Stromleiter im Stecker vertauscht werden. Dieser Arbeitsgang ist jedoch nur von qualifizierten Technikern durchzuführen.

Betrieb Geräts

VORBEREITUNG

Vergewissern Sie sich zuallererst, dass der Trichter richtig auf dem Gerät angebracht ist: er muss an der Mahlscheibenhaltung mit der dafür vorgesehenen Schraube befestigt sein. Dann können Sie den Verschluss am Trichterboden zuschieben und die Kaffeebohnen in den Trichter füllen. Danach können Sie den Verschluss öffnen, damit der Kaffee zur Mahleinheit gelangt.



EIN- UND AUSSCHALTEN

MODELLE MIT HANDSCHALTER UND KAFFEEMÜHLEN OHNE DOSIERER

Zum Einschalten den Schalter auf "I" stellen.

Zum Ausschalten den Schalter auf "O" stellen.

MODELLE MIT ZEITSCHALTER

Die Kaffeemühle mit Dosierer wird in Betrieb gesetzt, indem man den Drehknopf der Zeitschaltuhr im Uhrzeigersinn dreht. Das Ausschalten erfolgt automatisch. Um das Gerät von Hand auszuschalten, reicht es aus, den Drehknopf zur Gänze im Uhrzeigersinn vorzudrehen.

AUTOMATISCHE MODELLE

Ist der Schalter auf "I" gestellt, wird die Kaffeemühle mit Dosierer mit Strom versorgt. Drehen Sie nun den Drehknopf auf "START", beginnt das Gerät mit dem Mahlvorgang. Nach 6 Kaffee-Entnahmen setzt der Mahlvorgang automatisch wieder ein und stoppt, wenn die Dosiereinheit voll ist. Ist der Schalter auf "O" gestellt, ist die Kaffeemühle mit Dosierer ausgeschaltet.

MODELL F63K-F71K KONISCH

Um dieses Modell einzuschalten, muss der Schalter 0-1-Start betätigt werden.

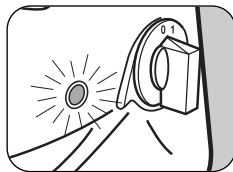
ACHTUNG: Sobald die Kaffeemühle abgeschaltet ist, muss gewartet werden, bis das grüne Kontrolllämpchen zur Gänze erlischt, ehe das Gerät wieder einschaltet werden kann.

HINWEIS: Dieses Produkt ist mit einem INVERTER ausgestattet, weshalb die Wartung der Elektronik ausschließlich von TECHNISCHEM Personal durchgeführt werden darf. Überprüfen Sie vor der Wartung der Elektrik stets, ob der Stecker aus der Steckdose genommen wurde.

FUNKTIONSWEISE DES LED-LICHTES

Auf allen Kaffeemühlen und Kaffeedosiermühlen befindet sich in der Nähe des Hauptschalters

eine LED-Kontrollleuchte. Wenn diese nicht leuchtet, bedeutet dies, dass die Kaffeedosiermühle ausgeschaltet ist. Wenn sie leuchtet, bedeutet dies, dass die Kaffeedosiermühle eingeschaltet ist,



jedoch nicht mahlt. Wenn sie hingegen blinkt, bedeutet dies, dass die Kaffeedosiermühle mahlt (der Motor ist in Betrieb).

Mahleinstellung

Um den Kaffee mehr oder weniger fein zu mahlen, muß durch den dazu bestimmten Stift die Einstellscheibe unter der Bohnenbehälter betätigt werden.



Zur Erzielung von

grobkörnig gemahlenem Kaffee ist die Scheibe im Uhrzeigersinn zu drehen; für feiner gemahlenem Kaffee im Gegenuhrzeigersinn. Die Einstellscheibe bleibt in Position, ohne festgeklemmt werden zu müssen. Die Einstellung erfolgt bei eingeschaltetem Motor und möglichst ohne Kaffee zwischen den Mahlscheiben.

Kleine Kaffeemengen mahlen, um die optimale Kaffeekörnigkeit herauszufinden.

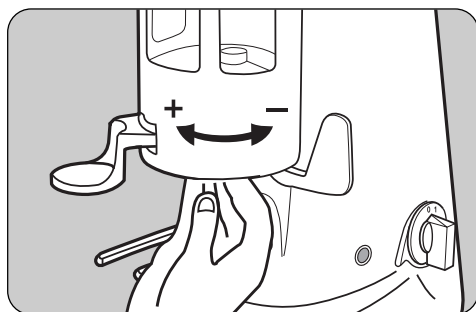
In der Version Mahldosiergerät bedeutet ein zu schnelles Ausfließen aus der Espressomaschine, daß der Kaffee zu grob gemahlen ist. Falls umgekehrt dies zu langsam erfolgt, ist der Kaffee zu fein gemahlen. Dabei müssen jedoch unzählige Bedingungen in Betracht gezogen werden, die den korrekten Kaffeeausfluß beeinflussen können wie zum Beispiel das Dosisgewicht, die Pressung, die Einstellung der Espressomaschine sowie die Filterreinigung.

EINSTELLUNG DER DOSIS GEMAHLENE KAFFEES (Version Mahldosiergerät)

Zur Einstellung der Mahldosis ist der Drehknopf in der Mitte des Dosiergeräts für gemahlene Kaffee zu betätigen indem die Dosiersterngruppe festgehalten wird.

Bei einer Drehknopfdrehung im Gegenuhrzeigersinn wird die Dosis verringert, im Uhrzeigersinn angehoben. Zur Entnahme der Dosis an gemahlenem Kaffee ist der Filterhalter der Kaffeemaschine tief in die Haltegabel unter der Austrittsöffnung des

gemahlene Kaffees zu führen. Damit eine gemahlene Kaffeedosis hinunterfällt, muß der Dosierhebel bis zum Endanschlag angezogen und nicht zurückbegleitet werden. Für die Entnahme einer Doppeldosis zwei mal hintereinander ziehen. Zur Gewährleistung der Dosierregelmäßigkeit ist bei den manuellen Mahldosiergeräten und denen mit Timer hin und wieder im Dosiergerät eine Überprüfung der angemessenen Menge an gemahlendem Kaffee, die die Dosiersterngruppe bedecken muß, erforderlich.



PRESSUNG

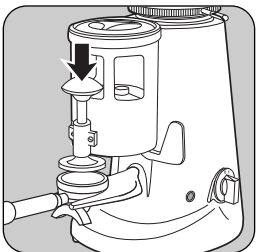
FESTER STOPFER

Um den gemahlene Kaffee im Filterhalter anzupressen, drücken Sie diesen nach oben gegen den Stopfer.



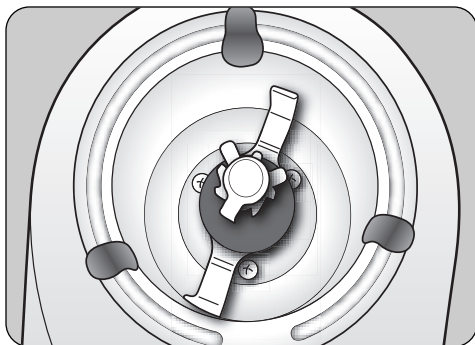
STOPFER MIT FEDER

Legen Sie den Filterhalter genau unter die Stopfscheibe in die Gabel und drücken Sie dann den Knauf nach unten.



MÜHLEN

MODELL F63K-F71K KONISCH: Die Kaffeemühle F63K-F71K verfügt über konische D63-D71-Mühlen.



Gebrauchshinweise

- Lassen Sie das Gerät nicht laufen, wenn im Trichter keine Kaffeebohnen vorhanden sind.
- Bei den Kaffeemühlen mit Dosierer ist der Dosiererhebel bis zum Endanschlag zu betätigen: ziehen Sie ihn nie nur teilweise.
- Bei den Kaffeemühlen ohne Dosierer ist achtzugeben, dass die Kaffeeauswurföffnung nicht verstopft ist, da das Gerät sonst blockiert wird. Um den gemahlene Kaffee vollständig auszuleeren, betätigen Sie energisch den Griff der Auswurföffnung. Benutzen Sie ausreichend große Kaffeetüten, die die ganze ausgeworfene Kaffeemenge enthalten können.

Schutzvorrichtungen

ÜBERHITZUNGSSCHUTZ

Kommt es zur Überhitzung des Motors, wird die Stromversorgung des Motors automatisch von einer Überhitzungsschutzvorrichtung unterbrochen. Die Unterbrechung der Stromversorgung des Motors kann durch eine Blockierung der Mahlscheiben verursacht werden. Ist dies der Fall, schalten Sie das Gerät aus und stecken den Netzstecker aus der Steckdose. Kontaktieren Sie dann den Kundendienst. Greifen Sie niemals per Hand ein, wenn das Gerät stehen bleibt, denn es könnte plötzlich wieder weiterlaufen. Ist der Motorausfall

auf Überhitzung zurückzuführen, müssen Sie abwarten, bis er sich abgekühlt hat, bevor Sie irgendwelche Eingriffe vornehmen können.

SICHERUNGSSCHRAUBEN

- Die Sicherungsschraube, die den Trichter an der Halterung der Mahlscheiben befestigt, darf auf keinen Fall vom Bediener entfernt werden.
- Der Einstellring, mit dem der Mahlgrad eingestellt werden kann, darf und kann nicht herausgenommen werden, da man sonst auf gefährliche Weise Zugriff zu den rotierenden Teile erhalten würde. Diese Verriegelung wird durch eine Abschraub Sperre ermöglicht, die auf dem Einstellring angebracht ist und aus einer Schraube besteht, die in einer der beiden Bohrungen des Einstellrings befestigt ist, und zwar in der, die es dem Benutzer ermöglicht, den gewünschten Mahlgrad einzustellen. Diese Schraube darf unter keinen Umständen entfernt werden.

SCHUTZVORRICHTUNG

DER KAFFEE-AUSTRITTSÖFFNUNG

Entfernen Sie niemals die Schutzvorrichtung der Austrittsöffnung in der Dosiereinheit. Die Schutzvorrichtung der Austrittsöffnung darf nur von qualifiziertem Personal und nur nachdem der Netzstecker aus der Steckdose gezogen wurde, entfernt werden. Die Schutzvorrichtung ist vor der Wiederbenutzung des Geräts wieder einzubauen.

BEARBEITUNGSZEITEN

Modell	F5	F6	F5 G/T	F6 G/T
Sekunden ON	50	35	60	60
Sekunden OFF	50	45	60	60

Geräusentwicklung

EU-Staaten:

Dieses Gerät entspricht den Normen DIN EN 60704-1 : 1998 und DIN EN 607043 : 1996 über die höchstzulässige Geräuschemission, gemessen, gemäß den DIN EN 60704-1 Normen, in

einem UNI EN ISO 3741 Hallraum. Unter Einhaltung der europäischen Richtlinie 86/188/EG und der nachfolgenden Änderung 2003/10/EG, beträgt die Lärmexposition eines Bedieners, in Bezug nur auf den extremen Betrieb des Geräts von 240 Minuten auf 8 Stunden, 78 dB(A). Daraus folgt, dass dieses Gerät laut Artikel 3-8 der europäischen Richtlinie 2003/10/EG keiner Vorichtsmaßnahme gegen Lärmexpositionsrisiken am Arbeitsplatz bedarf.

Wartung

Die Verwendung von Originalersatzteilen wird wärmstens empfohlen.

Die Kontrolle des Geräts und die periodische Wartung der Verschleißteile ist von spezialisiertem Personal vorzunehmen. Die Mahlscheiben erfordern eine besondere Sorgfalt, sei es um einer Überhitzung des Motors vorzubeugen, als vor allem auch um im Lauf der Zeit eine konstante und hohe Qualität des gemahlten Produktes gewährleisten zu können.

Reinigung des Geräts

Bevor Sie irgendeine Reinigungsarbeit am Gerät durchführen, stecken Sie das Speisekabel aus dem Netzstecker. Verwenden Sie niemals Wasserstrahlen zum Reinigen des Geräts. Das Gerät darf nicht neben andere Geräte, die die Benutzung von Wasserstrahlen erfordern, installiert werden.

Die Reinigung des Geräts muss in regelmäßigen Zeitabständen und nur von qualifiziertem Personal durchgeführt werden.

Um den Glanz der einzelnen Bestandteile des Geräts zu erhalten, wird vom Gebrauch von Scheuermitteln abgeraten. Man empfiehlt hingegen, Pinsel oder saubere, hygienisierte Tücher zu verwenden.

Trichter

Der Trichter muss periodisch gereinigt werden. Diesen Arbeitsgang können Sie vornehmen, nachdem Sie die Befestigungsschraube abgeschraubt haben. Nach dem Reinigen befestigen Sie den Trichter wieder mit derselben Befesti-

gungsschraube an der Halterung der Mahlscheiben. Zum Reinigen des Trichters benutzen Sie am besten Wasser und Neutralseife. Spülen Sie den Trichter zum Schluss gut mit lauwarmem Wasser aus und trocknen Sie ihn sorgfältig ab.

Mahlsystem

Zur Reinigung der Mahleinheit müssen Sie zuerst den Einstellring entfernen, indem Sie ihn im Uhrzeigersinn drehen. Der Ring ist durch eine Sicherungsschraube befestigt, die vorher abgeschraubt werden muss. Dann können Sie die obere Halterung der Mahlscheiben abnehmen und sorgfältig mit einem Pinsel und einem trockenen Tuch die gesamte Mahleinheit, die aus den Mahlscheiben und den Gewinden besteht, säubern. Zum Schluss setzen Sie die obere Halterung der Mahlscheiben wieder ein und schrauben den Einstellring wieder an. Befestigen Sie nun wieder die Abschraubsperrle in einer der beiden zur Verfügung stehenden Bohrungen, und zwar in der, die es dem Benutzer ermöglicht, den gewünschten Mahlgrad einzustellen. Setzen Sie den Trichter wieder auf und befestigen Sie ihn mit der Sicherungsschraube. Stellen Sie nun den Mahlgrad ein.

Dosiereinheit (Version mit Dosierer)

Führen Sie die Reinigung nach Entleerung des gemahlten Kaffees durch, indem Sie die Sterne des Dosierers sorgfältig mit einem trockenen Pinsel säubern. Helfen Sie sich dabei, indem Sie den Hebel betätigen.

Die Austrittsöffnung des Dosierers kann mit einem trockenen Tuch gereinigt werden. Für eine gründlichere Reinigung wenden Sie sich an qualifiziertes Personal, das das Gerät immer aus dem Netzstecker stecken muss.

Auswurföffnung

(Version mit Kaffeetüthenhalter)

Die Kaffeeauswurföffnung wird am besten mit einem trockenen Tuch gereinigt.



Abb. A

DIE RICHTLINIE 2002/96/EG (RAEE): INFORMATIONEN FÜR DIE BENUTZER

Diese Information wendet sich ausschließlich an die Besitzer von Geräten, die auf dem Etikett mit den technischen Daten, das sich auf dem Produkt befindet (Typenschild), das Symbol (Abb. A) aufweisen.

Dieses Symbol weist darauf hin, dass das Produkt gemäß den geltenden Bestimmungen als elektrisches oder elektronisches Gerät klassifiziert wird und der EU-Richtlinie 2002/96/EG (RAEE) entspricht, weshalb es am Ende seiner Lebenszeit verpflichtend vom Hausmüll getrennt entsorgt werden muss, indem es kostenlos bei einem Altstoffsammelzentrum für elektrische und elektronische Geräte oder beim Händler im Rahmen des Kaufs eines neuen gleichwertigen Geräts abgegeben wird. Der Nutzer ist dafür zuständig, das Gerät am Ende des Lebenszyklus zur entsprechenden Sammelstelle zu bringen. Bei Zuwiderhandlung können die von den geltenden Abfallgesetzen vorgesehenen Strafen zur Anwendung gelangen.

Eine adäquate Abfalltrennung für die anschließende Durchführung einer umweltschonenden Behandlung und Entsorgung des für das Recycling aufbereiteten Geräts trägt dazu bei, negative Auswirkungen auf Gesundheit und Umwelt zu vermeiden und begünstigt das Recycling von Materialien, aus denen das Produkt besteht. Für detailliertere Informationen über die verfügbaren Sammelstellen wenden Sie sich bitte an die örtlichen Abfallbehörden oder an das Geschäft, in dem das Gerät gekauft wurde. Die Hersteller und Importeure nehmen ihre Verantwortung hinsichtlich des Recyclings, der Aufbereitung und der umweltgerechten Entsorgung wahr – sowohl direkt als auch durch die Beteiligung an einer Sammelstelle.

Fiorenzato

Declaración CEE de conformidad

La sociedad Fiorenzato M.C S.r.l, Via Niedda 12/b - 35010 Peraga di Vigonza (PD) Italia, declara que los molinos de cafe contruidos responden a los requisitos esenciales de las directivas de la CEE que son los siguientes:

Directiva de baja tensión 2006/95/EC

Directiva de máquinas 2006/42/EC

Directiva EMC 2004/108/EC

Dichos molinos fueron creados aplicando las normas EN60335-1 (seguridad de aparatos electricos de uso domestico y similares) y EN60335-2-64 (2a parte: norma particular para aparatos de cocina y uso colectivo)

Fiorenzato M.C.

uff. Tecnico



Introducción

Realizar un café es un arte y para aprender a fondo los secretos es necesario seguir de las reglas precisas, la fórmula para conseguir una perfecta taza de café expreso es en efecto, muy articulada y la parte desarrollada por el aparato es de extrema importancia, para obtener un éxito y una calidad indiscutible es necesario combinar tres elementos:

1. Una mezcla de buena calidad
2. El uso apropiado de las instrumentaciones disponibles
3. La sabia habilidad y profesionalidad de quien la prepara para gustar un buen café, no basta solo una buena mezcla.

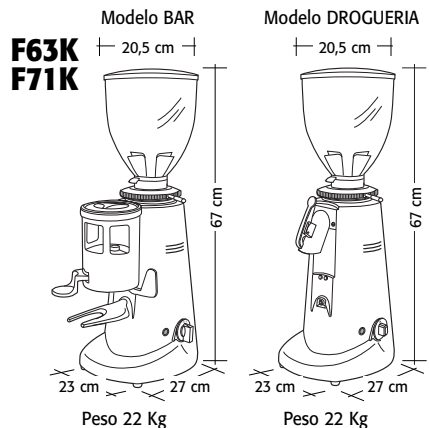
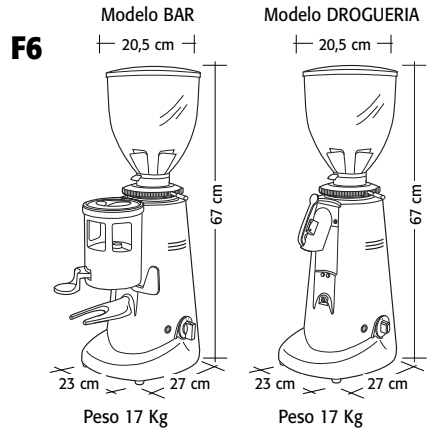
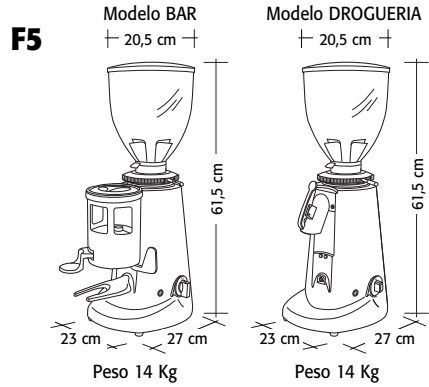
La experiencia y la habilidad del operador en seguir los justos procedimientos de preparación de la bebida y empleo de las maquinarias adecuadas, contribuyen de manera determinante a crear una pequeña obra maestra.

Por esto los profesionales dan mucha importancia a la máquina expreso y al dosificador, conocer los instrumentos, mantenerlos en perfecta eficiencia y emplearlos a lo sumo de sus posibilidades es una habilidad que pertenece los profesionales del café.

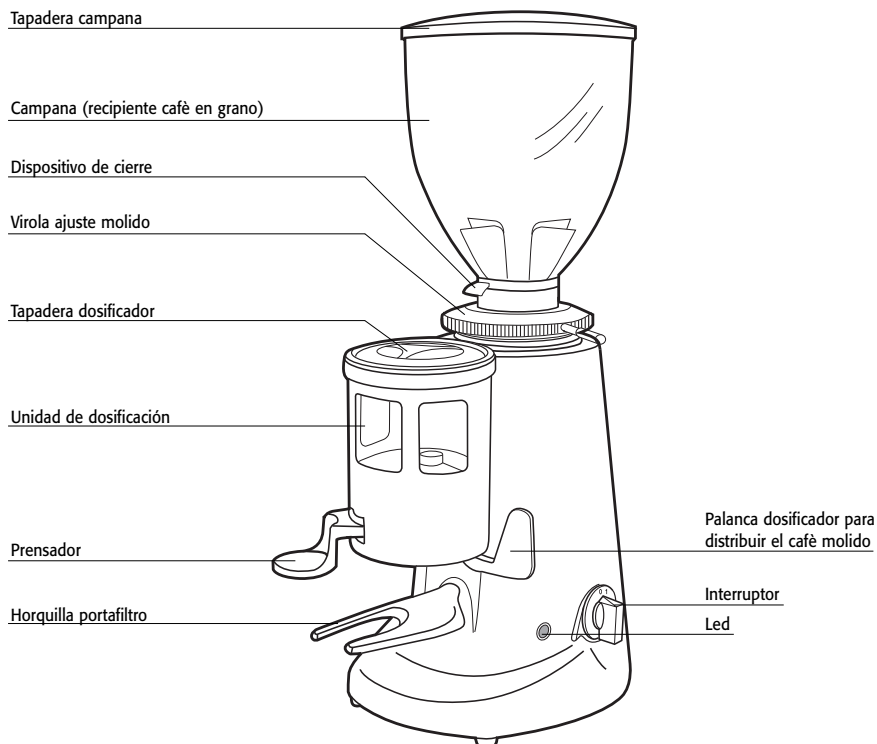
La calidad de un buen café deriva de una serie de operaciones entre las que la molienda tiene un papel importante.

El Molino de café por lo tanto representa para el operador uno de los instrumentos básicos, cuya estructura tiene que contestar a determinar características que son robustez, resistencia y función.

Dimensiones



Descripción general



Embalaje

Cuando abra el embalaje, observe que no haya daños provocados por el transporte. Si usted no está seguro de que el aparato le llegó completo, no lo utilice sino que contacte con un técnico especializado. Conserve el embalaje hasta que el vencimiento de la garantía. Mantenga los elementos del embalaje lejos del alcance de los niños: pueden ser peligrosos.

Eliminación

Directiva 2002/96/CE sobre el tratamiento, recogida, reciclaje y eliminación de aparatos eléctricos y electrónicos y sus componentes:

Para los Países de la Unión Europea (UE): está prohibido eliminar cualquier aparato eléctrico y electrónico como residuo sólido urbano: es obligatorio realizar la recogida selectiva. El abandono de dichos aparatos en lugares inadecuados o no autorizados puede ser peligroso para el medio ambiente y para la salud. Los transgresores serán sancionados según las normas vigentes.

Para los demás Países (no UE): el tratamiento, recogida, reciclaje y eliminación de aparatos eléctricos y electrónicos deberán hacerse de conformidad con las Leyes vigentes de cada País. En el momento de la eliminación se recomienda cortar el cable de alimentación en el punto de salida del aparato.

Empleo

Este aparato ha sido diseñado exclusivamente para moler café en granos; por lo tanto su uso para otras finalidades es inadecuado y puede ser peligroso. Fiorenzato MC Srl. no se asume ninguna responsabilidad por daños provocados por un uso incorrecto o inadecuado del aparato. Con este aparato no se puede moler ningún alimento que no sea café en granos.

El grupo dosificador (versión molinillo dosificador) no puede utilizarse para la conservación o la dosificación de los alimentos.

El uso de este aparato está reservado exclusivamente a técnicos cualificados y solamente para un uso profesional y no doméstico. Los niños o las personas discapacitados tienen prohibido utilizar el aparato.

Instalación y conexión eléctrica

Fiorenzato M.C. Srl. no es responsable de los daños provocados a personas, animales o bienes causados por una instalación incorrecta del aparato. Únicamente el personal cualificado está autorizado para instalar este aparato, según las normas vigentes de seguridad.

- Coloque el aparato sobre una superficie en plano y estable.
- En la etiqueta con los datos técnicos aplicada en el aparato están indicados los valores correctos de tensión y frecuencia de alimentación: antes de conectar el enchufe, controle que los datos correspondan con aquellos de la red eléctrica local.
- El contacto de puesta a tierra es obligatorio para utilizar este aparato, en caso contrario, Fiorenzato M.C. Srl. no se asumirá ninguna responsabilidad por daños a personas, animales o cosas.
- La puesta a tierra debe responder a las normas de seguridad y ser eficiente. Si usted no está seguro de la puesta a tierra que utilizará para conectar este aparato, haga controlar la instalación eléctrica a un técnico cualificado.

- Controle que la toma utilizada esté protegida contra las sobrecorrientes. No está admitido el uso de: conectores volantes, cables de prolongación, tomas múltiples o adaptadores eléctricos.
- El motor de este aparato debe girar únicamente hacia el sentido horario. Para obtener el sentido de rotación correcto de los motores trifásicos, es posible invertir los conductores de alimentación en el interior del enchufe, pero esta operación deberá ser hecha por un técnico cualificado.

Funcionamiento del aparato

PREPARACIÓN

En primer lugar asegúrese de que la tolva esté bien colocada en el aparato: la misma debe estar bloqueada al portamuelas con el tornillo correspondiente. Después es posible cerrar la válvula y poner el café en granos en la tolva. Posteriormente se puede abrir la válvula para que el café llegue al grupo de molido.



ENCENDIDO Y APAGADO

MODELOS CON INTERRUPTOR MANUAL Y MOLINO DE CAFÉ

Para el encendido, coloque el interruptor en "I". Para el apagado, coloque el interruptor en "0".

MODELOS CON INTERRUPTOR TEMPORIZADO

El molinillo dosificador empieza a funcionar girando en el sentido horario el volante del temporizador; se apaga automáticamente. Para apa-

garlo manualmente gire el volante completamente en el sentido horario.

MODELOS AUTOMÁTICOS

Con el interruptor colocado en "I" el molinillo dosificador recibe corriente eléctrica. Girando el volante hacia la posición "START" el aparato comienza a moler. Después de 6 dosificaciones de café, el molido reanuda su funcionamiento automáticamente, deteniéndose cuando el dosificador esté lleno. Con el interruptor colocado en "O" el molinillo dosificador está apagado.

MODELO F63K-F71K CÓNICO

Este modelo se enciende mediante el interruptor 0-1-Start.

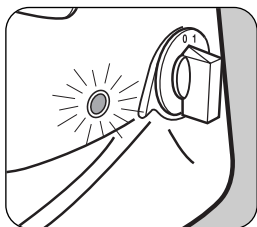
ATENCIÓN: una vez apagado el molinillo-dosificador, para poderlo volver a poner en marcha se debe esperar que se apague completamente el indicador verde.

ADVERTENCIA: este producto contiene en su interior un INVERTER, por lo que el mantenimiento de la instalación eléctrica debe ser efectuado solamente por personal técnico. Antes de dar mantenimiento a la instalación eléctrica, controlar siempre que el enchufe no esté conectado a la toma.

FUNCIONAMIENTO DE LA LUZ LED

En todos los molinillos de café y los molinillos-dosificadores, cerca del interruptor se encuentra el indicador LED. Cuando está apagado significa que el molinillo-dosificador está apagado.

Cuando está encendido, significa que el molinillo-dosificador está encendido pero no está moliendo. Y cuando parpadea, significa que el molinillo-dosificador está moliendo (el motor está funcionando).



Ajuste del molido

Para moler café más o menos fino, hay que regularlo mediante la virola de ajuste que se encuen-

tra bajo la campana.

Para que el producto molido sea un poco más grueso gire la virola hacia la derecha; si en cambio desea que sea más fino, gire la virola



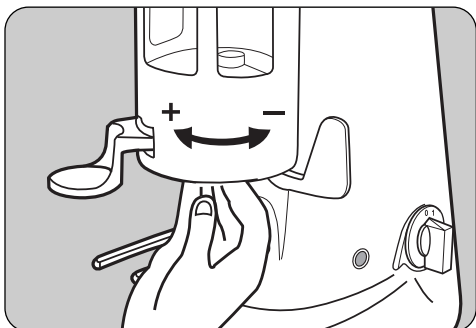
hacia la izquierda. La virola permanecerá en la posición deseada sin necesidad de parar la máquina. El ajuste se tiene que realizar con el motor en marcha y posiblemente sin café en las muelas. Muela pequeñas cantidades de café para encontrar el tipo de molido más adecuado. En la versión Molinillo dosificador, si el suministro de la máquina espresso es muy rápido, significa que el café molido es demasiado grueso. Si en cambio el suministro es muy lento significa que el café se ha molido demasiado fino. De todas formas hay que tener en cuenta que son muchas las condiciones que pueden influenciar el suministro correcto, como el peso de la dosis, el prensado, el ajuste de la máquina espresso y la limpieza de los filtros.

AJUSTE DE LA DOSIS DEL CAFÉ MOLIDO

(versión molinillo dosificador)

Para regular la dosificación se tiene que utilizar la manilla colocada en el centro del dosificador del café molido y mantener sujeta la unidad de dosificación. Si se gira la manilla hacia la izquierda se obtendrá una reducción de la dosis, si se gira hacia la derecha la dosis aumentará.

Para obtener las dosis de café molido coloque el portafiltro de la máquina de café hasta el fondo



de la horquilla de soporte colocada en la salida del café molido. Para obtener la caída de una dosis de café molido es necesario tirar de la palanca del dosificador hasta el tope, no hace falta acompañarla al retorno. Tire dos veces consecutivamente si desea dos dosis de café molido. En los molinillos dosificadores manuales con temporizador, para asegurar la regularidad de las dosis es importante que verifique de vez en cuando que la cantidad de café molido que se encuentra en el dosificador es suficiente para cubrir la unidad estrellas de dosificación.

PRENSADO

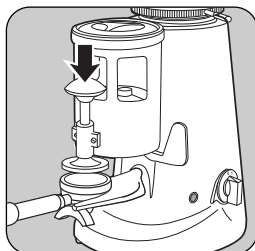
PRENSADOR FIJO

Para prensar el café molido en el portafiltro: empuje este último hacia arriba contra el prensador.



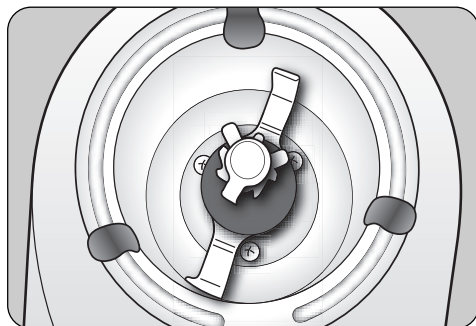
PRENSADOR CON MUELLE

Coloque el portafiltro en la horquilla en correspondencia del disco de prensado y luego pulse el pulsador hacia abajo.



MUELAS

MODELO F63K-F71K CÓNICO: El molinillo-dosificador F63K-F71K tiene muelas D63-D71 cónicas.



Advertencias para el uso

- No deje encendido el aparato sin café en la tolva.
- Para los molinillos dosificadores, accione la palanca del dosificador siempre hasta el tope: nunca la accione parcialmente.
- Para los molinillos de café observe que la boquilla de salida del café no esté atascada porque en este caso el aparato se bloquea. Para descargar todo el café molido, accione con fuerza el mango de la boquilla. Para recoger el café molido utilice sacos que contengan todo el café de la máquina.

Sistemas de protección

PROTECTOR TÉRMICO

Si se produjera un sobrecalentamiento en el motor, un protector térmico cortará automáticamente la alimentación eléctrica. El corte de la alimentación del motor puede ser provocado por el bloqueo de las muelas; en dicho caso, apague el aparato y desconecte el enchufe eléctrico. Contacte con personal del servicio de asistencia técnica. Si el aparato se bloquea, no intervenga manualmente porque el aparato podría reencenderse improvisamente. Si el motor se bloqueara por un sobrecalentamiento, espere a que se enfríe antes de intervenir.

TORNILLOS DE SEGURIDAD

- El usuario nunca debe quitar el tornillo de seguridad que fija el depósito en el portamuelas.
- La rosca de regulación de la molienda no se puede desmontar porque se accedería peligrosamente a las piezas giratorias. Este bloqueo es posible gracias a un dispositivo a prueba de desenroscado colocado en la misma rosca, formado por un tornillo situado en uno de los dos orificios de la rosca, aquel que permite que el usuario regule el molido deseado. Dicho tornillo nunca debe quitarse.

PROTECCIÓN SALIDA DEL CAFÉ

El usuario nunca debe quitar la protección de la salida del café del grupo dosificador. La protección de la salida del café puede ser extraída únicamente por personal cualificado y sólo desconectando el enchufe eléctrico. Recuerde reinstalar la protección antes de utilizar el aparato.

TIEMPOS DE TRABAJO

Modelo	F5	F6	F5 G/T	F6 G/T
Segundo ON	50	35	60	60
Segundo OFF	50	45	60	60

Ruido

Países de la CEE:

Este aparato responde a las normas sobre la emisión sonora máxima EN 60704-1:1998 y EN 60704-3:1996, medida en cámara reverberante UNI EN ISO 3741, según las normas EN 60704-1. De acuerdo con la Directiva Europea 86/188/CEE y siguientes revisiones 2003/10/CEE, la exposición sonora de un operador relativa al funcionamiento límite del aparato de 240 min. en 8 horas, equivale a 78 dB(A). Por consiguiente, este aparato no requiere ninguna medida de precaución contra los riesgos de exposición al ruido en los lugares de trabajo, según lo establecido por los artículos 3-8 de la Directiva Europea 2003/10/CEE.

Mantenimiento

Se recomienda utilizar piezas de repuesto originales. El control del aparato y el mantenimiento periódico de las piezas sometidas a desgaste deben ser llevados a cabo por personal especializado. Las muelas requieren una atención especial para prevenir el sobrecalentamiento anormal del motor pero, sobre todo, para garantizar una calidad constante y elevada del producto molido.

Limpieza del aparato

Antes de limpiar el aparato, desconecte el cable de alimentación del tomacorriente. Nunca limpie el aparato con chorros de agua. No instale el aparato cerca de otros equipos que

requieran el uso de chorros de agua. El aparato debe ser limpiado regularmente por personal cualificado. Para no arruinar el brillo de las piezas que componen el aparato, se desaconseja utilizar productos abrasivos; se aconseja utilizar pinceles o paños limpios e higienizados.

Tolva

Limpie periódicamente la tolva, desenroscando el tornillo de fijación. Al final de la limpieza, fije nuevamente la tolva al portamuelas con el mismo tornillos de fijación. Para limpiar la tolva se aconseja utilizar agua y jabón neutro. Al final, enjuáguela con agua tibia y séquela perfectamente.

Sistema de molido

Para limpiar el grupo de molido quite la rosca de regulación, girándola en el sentido horario. La rosca está fijada por un tornillo de seguridad que antes habrá que quitar. Posteriormente, es posible quitar el portamuelas superior y limpiar perfectamente con un pincel y un paño seco todo el grupo de molido formado por las muelas y las roscas. Concluida la limpieza, monte el portamuelas superior y enrosque la rosca de regulación. Coloque el tornillo de seguridad en uno de los dos orificios disponibles, aquel que permite regular el molido deseado. Coloque la tolva fijándola con el tornillo de seguridad y regule el grado de molido.

Grupo dosificador (vers. Molinillo dosificador)

La operación se realiza descargando el café molido y limpiando cuidadosamente las estrellas del dosificador con un pincel seco. Ayúdese accionando la palanca del dosificador. El orificio de salida del dosificador se puede limpiar con un paño seco. Para una limpieza más profunda, contacte con personal cualificado que siempre deberá desconectar el aparato de la toma eléctrica.

Boquilla

(vers. Molinillo de café con portasaco)

Para limpiar la boquilla de salida del café se aconseja utilizar un paño seco.



Fig. A

LA DIRECTIVA 2002/96EC (RAEE): INFORMACIÓN PARA LOS USUARIOS

Esta nota informativa está dirigida exclusivamente a los poseedores de aparatos que tienen el símbolo de (Fig. A) en la etiqueta adhesiva que indica los datos técnicos, aplicada al producto (etiqueta con la matrícula):

Este símbolo indica que el producto está clasificado, según las normas vigentes, como aparato eléctrico o electrónico, y está conforme con la Directiva EU 2002/96/EC (RAEE). Por tanto, al final de su vida útil se deberá tratar separadamente de los desechos domésticos, entregándolo gratuitamente a un centro de recogida selectiva para aparatos eléctricos y electrónicos, o bien, entregándolo al vendedor cuando se compre un aparato nuevo equivalente.

Al final de la vida del aparato, el usuario es responsable de entregarlo a estructuras de recogida apropiadas, so pena de las sanciones previstas por la legislación vigente sobre los desechos.

Una adecuada recogida selectiva del aparato para luego reciclarlo, procesarlo y desguazarlo de forma ecocompatible contribuye a evitar posibles efectos negativos para el medioambiente y la salud, y favorece el reciclaje de los materiales que componen el producto.

Para obtener información más detallada sobre los sistemas de recogida disponibles, dirigirse al servicio local de desguace de desechos, o a la tienda donde compró el aparato.

Los productores y los importadores cumplen con su responsabilidad para el reciclaje, el procesamiento y el desguace ecocompatible, directamente o participando en un sistema colectivo.

Fiorenzato

Déclaration CEE de conformité

La société Fiorenzato M.C. S.r.l., Via Niedda, 12/b - 35010 Peraga di Vigonza (PD) Italie, déclare que les moulins-doseurs à café qu'elle fabrique sont conformes aux conditions essentielles requises par les Directives CEE suivantes:
Basse tension 2006/95/EC
Machines 2006/42/EC
EMC 2004/108/EC

Ces moulins-doseurs ont été essayés en appliquant les normes EN60335-1 (sécurité des appareils électriques à usage domestique et similaires) et EN60335-2-64 (Partie II: norme spéciale pour les appareils de cuisine à usage collectif).

Fiorenzato M.C.
Bureau technique



Introduction

Faire du café est un art et il faut suivre des règles précises pour en connaître tous les secrets. La méthode permettant d'obtenir une bonne tasse de café express est en effet plutôt complexe et l'appareil y joue un rôle très important. Trois facteurs doivent nécessairement être associés pour que le résultat soit optimal et la qualité indiscutable:

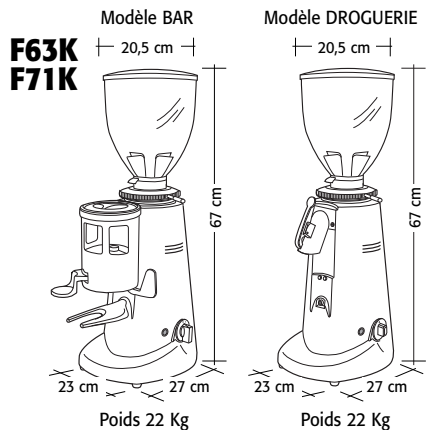
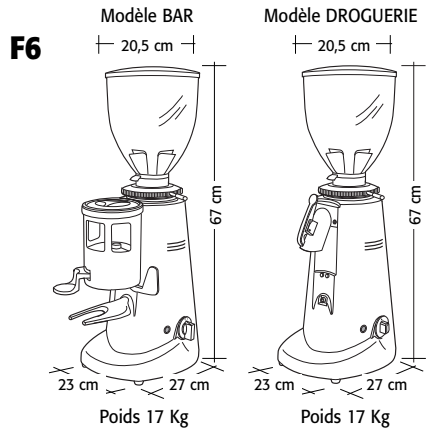
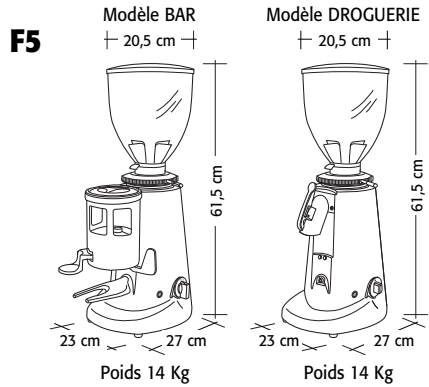
- Un bon mélange.
- L'emploi approprié des appareils à disposition.
- L'habileté et le professionnalisme de celui ou celle qui le prépare. Contrairement à ce que l'on croit, il ne suffit pas de choisir un mélange particulier pour déguster un bon café.

L'expérience et la capacité de suivre les justes procédures de préparation de la boisson et d'utiliser les appareils adéquats contribuent de façon déterminante à créer un vrai chef-d'œuvre. C'est la raison pour laquelle les professionnels du secteur accordent autant d'importance à la machine à café et au moulin-doseur.

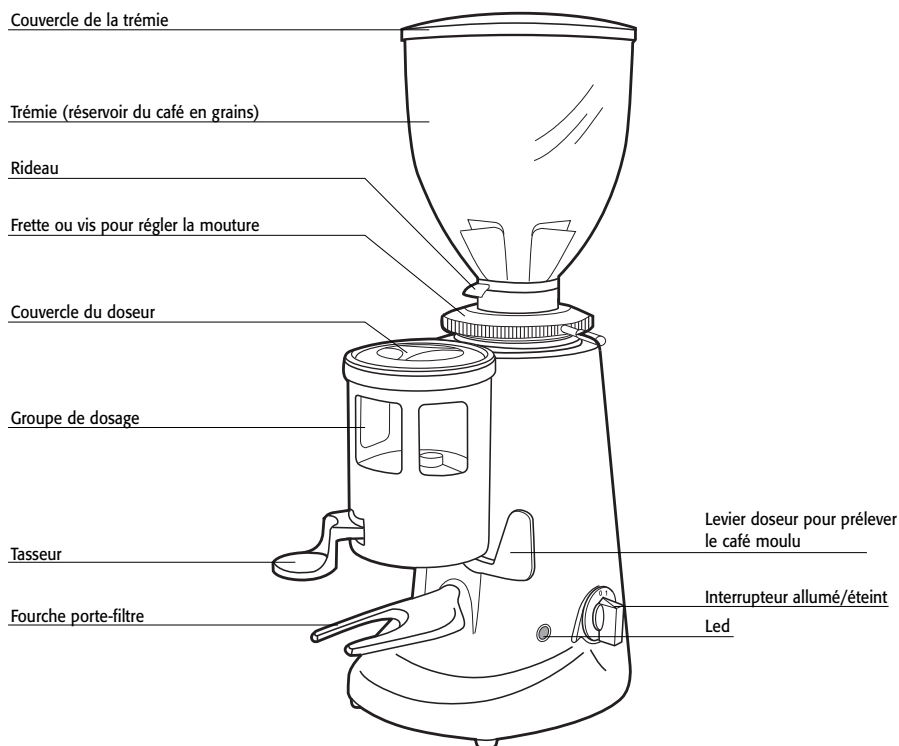
Bien connaître ces appareils, faire en sorte qu'ils soient toujours efficaces et les utiliser de façon à ce qu'il soient les plus performants possible demandent une expérience que seuls les vrais amateurs de café possèdent.

La qualité d'un bon café express dérive d'une série d'opérations où la mouture a un rôle important. Le moulin-doseur est donc un des appareils de base pour l'opérateur et sa structure doit avoir des caractéristiques bien précises: robustesse, résistance et fonctionnalité.

Dimensions



Description générale



Emballage

Après avoir ouvert l'emballage, vérifier soigneusement si l'appareil est en bon état et s'il n'a pas été abîmé durant le transport. En cas de doute, ne pas l'utiliser et s'adresser à du personnel professionnellement qualifié. Ne pas laisser les éléments d'emballage à la portée des enfants car ils sont une source de risque potentiel. Conserver l'emballage jusqu'à l'échéance de la garantie.

Élimination

Directive 2002/96/CE sur le traitement, la collecte, le recyclage et l'élimination des équipements électriques et électroniques et de leurs composants:

Pour les pays de l'Union Européenne (UE): Il est interdit d'éliminer tout appareil électrique et électronique avec les déchets solides urbains: il est obligatoire d'effectuer une collecte différenciée. L'abandon de ces appareils dans des lieux non spécifiquement prédisposés et autorisés peut avoir des effets nuisibles sur l'environnement et sur la santé. Les contrevenants sont passibles de sanctions et des contraventions prévues par la loi. **Pour les autres pays (hors UE):** Le traitement, la collecte, le recyclage et l'élimination des équipements électriques et électroniques devront être effectués en conformité avec les Lois en vigueur dans chaque pays. Il est conseillé de couper le câble d'alimentation dans le point de sortie de l'appareil lors de son élimination.

Emploi

Cet appareil n'a été conçu que pour mouliner du café en grains. Tout autre usage doit être considéré comme impropre et donc dangereux. Le fabricant décline toute responsabilité pour les dommages éventuels dus à un usage impropre ou erroné. Ne pas utiliser l'appareil pour mouliner d'autres types d'aliments ni pour quoi que ce soit d'autre. Les moulins-doseurs et les moulins à café fabriqués par notre société ont été conçus uniquement pour un usage professionnel et sont destinés à du personnel technique qualifié.

Le groupe doseur (version moulin-doseur) ne peut pas être destiné à la conservation ou au dosage des aliments.

L'utilisateur doit être un adulte. Ne pas laisser les enfants utiliser l'appareil ni les personnes qui ne sont pas en mesure de le faire.

Montage et branchement électrique

L'appareil doit être monté par du personnel technique qualifié, conformément aux normes de sécurité en vigueur. Un mauvais montage peut provoquer un accident ou des dommages aux animaux ou aux biens dont le fabricant ne peut pas être retenu pour responsable.

- L'appareil doit être placé sur une surface stable et plate.
- Avant de brancher la prise, vérifier si les valeurs de tension et de fréquence du secteur correspondent à celles indiquées sur l'étiquette contenant les données techniques de l'appareil.
- La prise de courant doit être munie d'un contact de terre efficace. Il faut donc vérifier si le système de mise à la terre est efficace et conforme aux normes actuelles de sécurité. En cas de doute, faire contrôler soigneusement l'installation par du personnel professionnellement qualifié. Brancher obligatoirement l'appareil à la terre. Le fabricant décline toute responsabilité si cette indication n'est pas respectée.
- Vérifier si le débit de l'installation électrique est approprié à la puissance et/ou au courant absorbés par l'appareil (voir l'étiquette contenant les données techniques) et si la

prise est protégée contre la surintensité.

- Ne pas utiliser de rallonges, d'adaptateurs électriques pour prises multiples ni de cordons volants.
- Le moteur doit tourner dans le sens des aiguilles d'une montre. L'inversion éventuelle du sens de rotation des moteurs triphasés, en inversant les deux conducteurs d'alimentation de la fiche, doit être effectuée par du personnel qualifié.

Fonctionnement de l'appareil

PRÉPARATION

Vérifier si la trémie est placée correctement sur l'appareil et fixée au porte meules supérieur avec la vis prévue à cet effet. Fermer le rideau et remplir la trémie de café en grains. Ouvrir le rideau de façon à permettre aux grains de café de tomber dans le groupe de mouture.



MISE EN MARCHÉ ET ARRÊT

AVEC INTERRUPTEUR MANUEL OU MOULIN À CAFÉ

Mise en marche: interrupteur sur "I".

Arrêt: interrupteur sur "0".

AVEC INTERRUPTEUR À TEMPS

Le moulin-doseur entre en fonction en tournant la poignée du minuteur dans le sens des aiguilles d'une montre et son arrêt est automatique. Pour l'arrêter manuellement, il suffit de tourner complètement la poignée dans le sens des aiguilles d'une montre.

MOULIN-DOSEUR AUTOMATIQUE

Avec l'interrupteur positionné sur "I", le moulin-doseur est alimenté. En tournant la poignée en position "START", l'appareil commence la mouture. Après 6 doses de café, la mouture redémarre automatiquement en s'arrêtant lorsque le doseur sera rempli. Avec l'interrupteur positionné sur "0", le moulin-doseur est éteint.

MODÈLE F63K-F71K CONIQUE

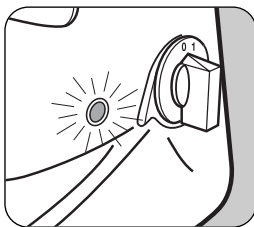
Pour allumer ce modèle, il faut appuyer sur l'interrupteur 0-1-Start.

ATTENTION: une fois le moulin-doseur éteint, il faut attendre l'extinction totale du voyant afin de pouvoir le rallumer.

AVERTISSEMENT: ce produit contient un ONDULEUR à l'intérieur, c'est pourquoi l'entretien de l'installation électrique doit être exclusivement effectuée par des TECHNICIENS. Avant de faire l'entretien de l'installation électrique, contrôler toujours que la fiche électrique ne soit pas insérée dans la prise.

FONCTIONNEMENT DE LA LUMIÈRE À LED

Sur tous les moulins à café et sur tous les moulins doseurs se trouve un témoin Led situé à côté de l'interrupteur. Lorsqu'il est éteint, cela signifie que le moulin-doseur est éteint. Lorsqu'il est allumé, cela signifie que le moulin-doseur est allumé mais n'est pas en train de moudre. Enfin, lorsqu'il clignote, cela signifie que le moulin-doseur est en train de moudre (le moteur est en fonction).



Réglage de la mouture

Pour moudre le café plus ou moins fin, agir sur la frette de réglage qui se trouve sous la trémie.

Pour augmenter la grosseur du café moulu, tourner la frette dans le

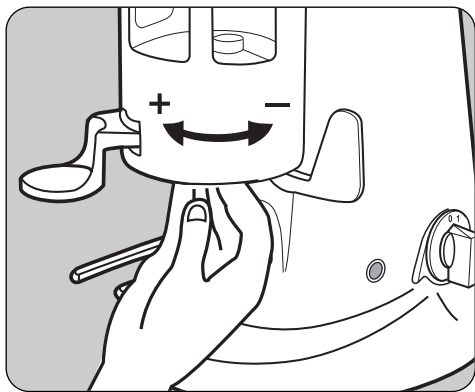


sens des aiguilles d'une montre; pour la diminuer, tourner la frette dans le sens inverse des aiguilles d'une montre. La frette reste dans la position réglée sans devoir arrêter l'appareil. Le réglage doit être effectué quand le moteur tourne et, si possible, sans café entre les meules. Il est conseillé de moudre de petites quantités de café pour rechercher la grosseur optimale. Si la machine à café distribue trop vite le café, c'est que le café a été moulu trop gros dans la version moulin-doseur. Si le café descend au contraire trop lentement, c'est que le café est moulu trop fin. Il faut néanmoins considérer que plusieurs facteurs peuvent influencer sur la distribution correcte de la boisson: la quantité de café, la façon dont il est tassé, le réglage de la machine à café et la propreté des filtres.

RÉGLAGE DE LA DOSE DU CAFÉ MOULU

(version moulin-doseur)

Pour le réglage de la dose, il faut agir sur la poignée placée sous le doseur du café moulu en tenant bien immobile le groupe étoiles de dosage. En tournant la poignée dans le sens contraire des aiguilles d'une montre, on obtient une réduction de la dose; tandis que dans le sens des aiguilles d'une montre, on obtient une augmentation de cette dernière.



Pour prélever les doses de café moulu, positionner le porte-filtre de la machine à café jusqu'au fond de la fourche de support située sous la sortie du café moulu. Pour obtenir la chute d'une dose de café moulu, il est nécessaire de

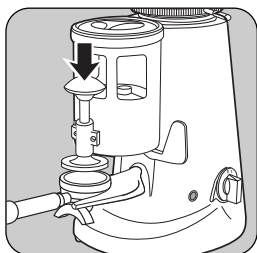
tirer le levier du doseur jusqu'à sa fin de course, sans l'accompagner pour le retour. Pour prélever deux doses, tirer consécutivement deux fois. Dans les moulins-doseurs manuels à minuteur et pour assurer la régularité des doses, il est important de vérifier de temps en temps que la quantité de café moulu présente dans le doseur est telle qu'elle recouvre le groupe étoiles de dosage.



PRESSAGE

PRESSOIR FIXE

Pour presser le café moulu dans le porte-filtre: pousser ce dernier contre le pressoir, vers le haut.



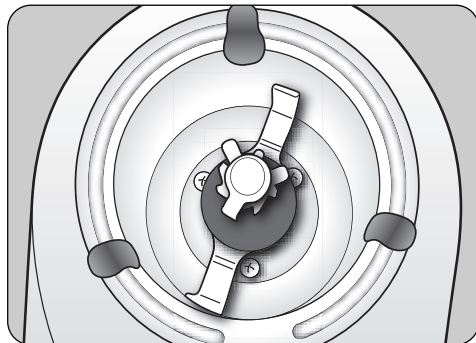
TASSEUR À RESSORT

Placer le porte-filtre dans la fourche, au niveau du disque de pressage, puis pousser le bouton vers le bas.

MEULES

MODÈLE F63K-F71K CONIQUE:

le moulin-doseur F63K-F71K a des meules D63-D71 coniques.



Précautions d'emploi

- Ne jamais laisser l'appareil en marche sans café dans la trémie.
- Pour les moulins-doseurs, le levier du doseur doit toujours être actionné jusqu'à la fin de course: ne pas la tirer partiellement.
- Pour les moulins à café, veiller à ce que l'embouchure de sortie du café soit libre de toute obstruction, le cas contraire, la machine se bloque. Pour un vidage complet du café moulu, actionner avec force le manche de l'embouchure. Utiliser des sachets de récolte du café moulu suffisamment grands, capables de contenir tout le café en sortie.

Protections

DISPOSITIF DE PROTECTION THERMIQUE

Le moteur de l'appareil est protégé contre la surchauffe due à la surintensité par un dispositif de protection thermique qui intervient en coupant le courant du moteur. Si ce dispositif devait intervenir, à cause d'une anomalie de fonctionnement comme par exemple le blocage des meules, éteindre l'appareil en actionnant l'interrupteur, débrancher la fiche de la prise et s'adresser à du personnel qualifié. Ne jamais intervenir sur l'appareil sous tension car le moteur risque de se remettre en marche à l'improviste. S'il y a eu surchauffe de l'appareil à cause du blocage du moteur, attendre qu'il se refroidisse avant d'intervenir.

VIS DE SÉCURITÉ

- La trémie doit toujours être fixée au porte-meules supérieur avec la vis spécifique que l'utilisateur ne doit absolument pas enlever.
- Une vis indévissable a été prévue sur la frette de réglage pour empêcher d'enlever cette dernière et d'accéder aux organes rotatifs: cette vis, que l'utilisateur ne doit jamais enlever, doit être placée dans le trou (sur les deux situés sur la frette) qui permet le meilleur réglage de la mouture.

PROTECTION SORTIE DU CAFÉ

La protection sortie du café doit toujours être fixée au groupe de dosage à l'aide des vis spécifiques

que l'utilisateur ne doit jamais enlever.

La protection sortie du café ne peut être enlevée que par le personnel qualifié après avoir débranché la fiche de la prise de courant.

Remonter la protection avant de rebrancher l'appareil.

TEMPS DE TRAVAIL

Modèle	F5	F6	F5 G/T	F6 G/T
Secondes ON	50	35	60	60
Secondes OFF	50	45	60	60

Niveau de bruit

Pays de la Communauté européenne:

Le niveau sonore des moulins-doseurs et des moulins à café de notre société, mesuré dans une chambre réverbérante UNI EN ISO 3741, conforme aux normes EN 60704-1, satisfait aux normes EN 60704-1 : 1998 et EN 607043 : 1996. Le niveau équivalent d'exposition sonore pour un opérateur, lié EXCLUSIVEMENT à un fonctionnement limite de l'appareil de 240 min sur huit heures, est de 78 dB(A), conformément à la Directive européenne 86/188/EEC et révision successive 2003/1 0/EEC. L'utilisation de l'appareil ne nécessite donc d'aucune précaution contre les risques dérivant d'une exposition au bruit sur le lieu de travail (articles 3-8 de la norme DE 2003/1 0/EEC).

Entretien

Vérifier régulièrement l'état du cordon et de la fiche d'alimentation.

Si le cordon ou la fiche d'alimentation est abîmé, demander l'intervention du personnel technique qualifié pour le remplacer afin de prévenir tout risque. Il faut utiliser un outil spécial pour ouvrir la plaque du fond et intervenir sur le cordon s'il s'agit d'un appareil portant le label CE. N'utiliser que des pièces détachées d'origine. Le personnel technique qualifié doit procéder régulièrement à l'entretien périodique de l'appareil en contrôlant soigneusement l'état des composants sujets à usure pour que l'appareil puisse conserver toute son efficacité. Vérifier régulièrement l'usure des meules. Des meules en bon état garantissent une bonne qualité de la mouture, une meilleure productivité et une surchauffe limitée.

Nettoyage de l'appareil

Couper le courant de l'appareil en débranchant la fiche de la prise avant de commencer à le nettoyer. Ne pas nettoyer l'appareil avec un jet d'eau. Ne pas monter l'appareil dans des locaux qui sont nettoyés au jet d'eau. Demander régulièrement à du personnel qualifié de nettoyer l'appareil à fond. N'utiliser que des chiffons ou des pinceaux parfaitement propres pour nettoyer l'appareil. Ne pas utiliser de produits abrasifs pour ne pas ôter le brillant des pièces.

Trémie

Laver la trémie avec de l'eau et du savon neutre après l'avoir enlevée de l'appareil (en dévissant la vis de fixation correspondante), la rincer soigneusement à l'eau tiède et bien l'essuyer. Il est conseillé de la nettoyer régulièrement. Fixer ensuite la trémie au porte-meules supérieur avec la vis prévue à cet effet.

Système de mouture

Ôter la vis de sécurité qui empêche d'enlever la frette de réglage. Dévisser cette dernière en la tournant dans le sens des aiguilles d'une montre. Après avoir enlevé le porte-meules supérieur, nettoyer soigneusement les meules, le filetage et l'ensemble du système de mouture à l'aide d'un pinceau et d'un chiffon sec. Remettre ensuite le porte-meules supérieur dans son logement, revisser la frette de réglage, introduire à nouveau la vis indévissable dans le trou cité plus haut, remettre la trémie en la fixant correctement et régler le degré de mouture.

Groupe doseur (moulin-doseur)

L'opération s'effectue avec avoir déchargé le café moulu et en nettoyant soigneusement les étoiles du doseur à l'aide d'un pinceau sec. On peut s'aider en actionnant le levier du doseur. Le trou de sortie du doseur peut être nettoyé à l'aide d'un chiffon sec. Pour un nettoyage plus complet, s'adresser à des personnes qualifiées lesquelles devront toujours débrancher l'appareil de la prise d'alimentation électrique.

Embouchure

(vers. Moulin-doseur avec porte-sachet)

Il est conseillé d'utiliser un chiffon sec pour nettoyer l'embouchure de sortie du café.



Fig. A

LA DIRECTIVE 2002/96/EC (RAEE): INFORMATIONS POUR LES UTILISATEURS

Cette note d'information s'adresse uniquement à ceux qui possèdent un appareil avec le symbole (Fig. A) sur l'étiquette adhésive reportant les données techniques, appliquée sur ce dernier (plaquette signalétique):

Le symbole en question indique que l'appareil est classé, selon les normes en vigueur, comme appareil électrique ou électronique et est conforme à la Directive EU 2002/96/EC (RAEE). À la fin de sa durée de vie utile, il ne devra donc pas être jeté avec les ordures ménagères, mais remis gratuitement à une station de collecte spécialisée en appareils électriques et électroniques ou au revendeur lors de l'achat d'un appareil équivalent neuf. L'utilisateur est tenu à remettre l'appareil devenu inutilisable à une structure appropriée, sous peine de sanctions prévues par la législation en vigueur sur les déchets. La collecte sélective en vue du recyclage, du traitement et de l'élimination de l'appareil compatibles avec l'environnement contribue à éviter les effets négatifs possibles sur l'environnement et sur la santé et favorise le recyclage des matériaux dont l'appareil est constitué. Pour des informations plus détaillées sur les systèmes de collecte disponibles, s'adresser au service local d'élimination des déchets ou au magasin où l'appareil a été acheté. Les fabricants et les importateurs s'acquittent de leurs obligations concernant le recyclage, le traitement et l'élimination compatibles avec l'environnement aussi bien directement qu'en participant à un système collectif.



Fiorenzato M.C. S.r.l.

Via Niedda, 12/b
35010 Peraga di Vigonza (PD)
Tel. +39.049.628716
Fax +39.049.8956200
info@fiorenzato.it
www.fiorenzato.it