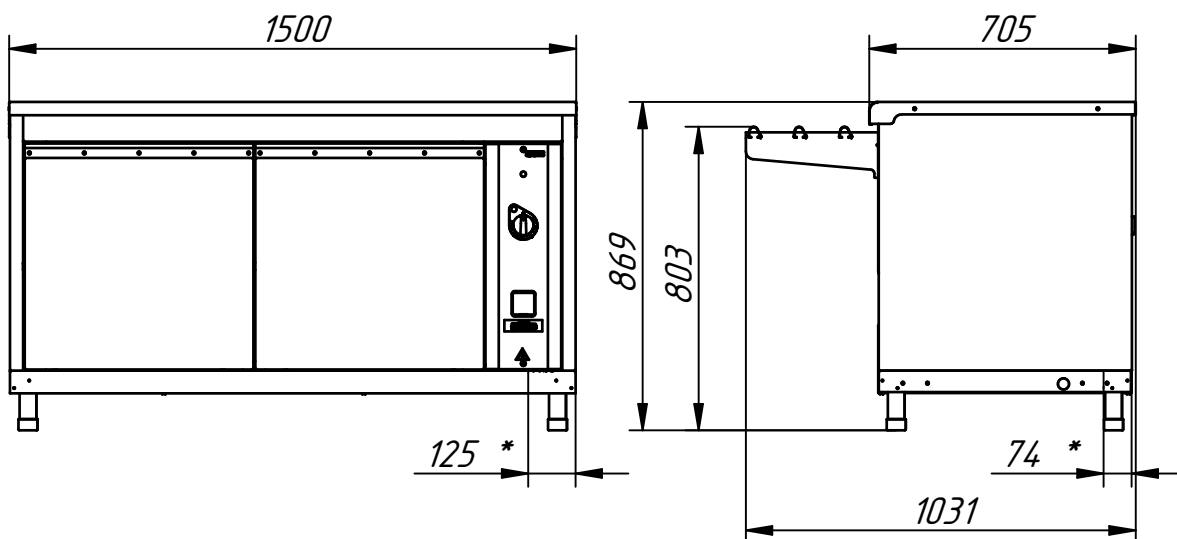


Прилавок тепловой ПВТ-70КМ-02



Прилавок тепловой электрический кухонный типа ПВТ предназначен для кратковременного хранения в теплом состоянии мелкоштучных хлебобулочных и кондитерских изделий и пищевых продуктов на тарелках, функциональных емкостях, подносах и раздачи их потребителю. Столешница и внутренний объем прилавка обогревается теплым воздушным потоком, создаваемый тепловентилятором. Прилавок имеет регулируемые по высоте ножки. Направляющие для подносов входят в комплект поставки.

* подвод электропитания

Наименование параметра	Величина параметра	
	ПВТ 70КМ-02 807561 (нерж.)	ПВТ 70КМ-02 807562 (кашир.)
Номинальное напряжение, В	230	
Номинальная потребляемая мощность теплового прилавка, кВт:		
- ТЭН-ов;	2,5	
- вентилятора;	0,03	
- суммарная	2,53	
Количество ТЭН-ов, шт	1	
Количество терморегуляторов, шт.	1	
Диапазон регулирования температуры воздуха в витрине (в шкафу) теплового прилавка °С	от 20 до 80	
Рабочая температура на столешнице, °С, при установке терморегулятора на 60°С	60±10	
Время разогрева теплового прилавка до рабочей температуры, мин, не более	20	
Масса, кг, не более	102	
Срок службы, лет	10	

