

Коэффициент сопротивления при полном открытии задвижки – Zeta

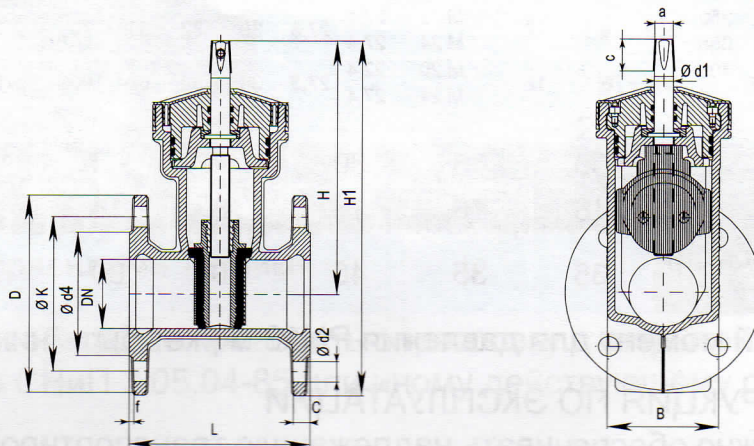
Для задвижек DN50 – DN150: zeta=0,03

Для задвижек DN200 – DN300: zeta=0,05

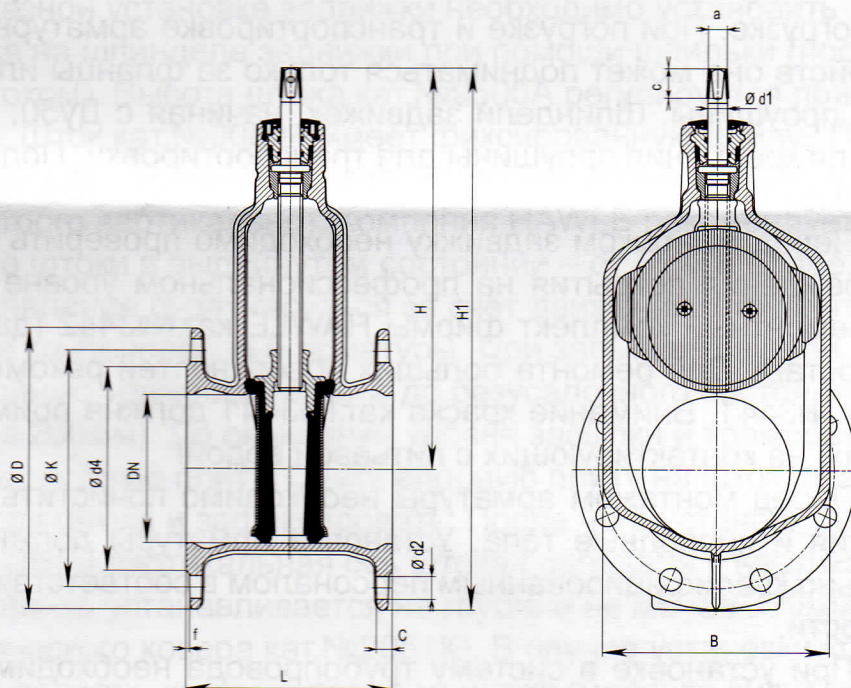
Данные получены экспериментально и округлены. Zeta=2Δp/Rho*v²

Где Δp – падение давления (мбар), v – скорость течения потока, Rho – плотность воды

DN 50 / DN 65



DN 80 – DN 300



DN	MOP (PN)	Фланец					Болты		Шпиндель			Задвижка					Вес				
		ØD	C	ØK	Ød4	f	Количество	Резьба	Ød2	a	c	Ød1	H	H1	L короткая	L длинная	ГОСТ	B	короткая	длинная	ГОСТ
50	10/16	165	16	125	96	4,5	4	M 16	19	14,8	30	18	230	315	150	250	180	105	8,2	9,0	8,6
65	10/16	185	16	145	116	4,5	4	M 16	19	17,3	30	18	238	333	170	270		105	9,4	10,5	
80	10/16	200	16	160	133	4	8	M 16	19	17,3	30	20	286	386	180	280	210	136	10,5	12,8	11,9
100	10/16	220	16	180	153	4	8	M 16	19	19,3	30	20	317	427	190	300	230	158	15,0	16,3	15,5
125	10/16	250	16	210	183	4,5	8	M 16	19	19,3	30	20	359	485	200	325		207	19,0	21,8	