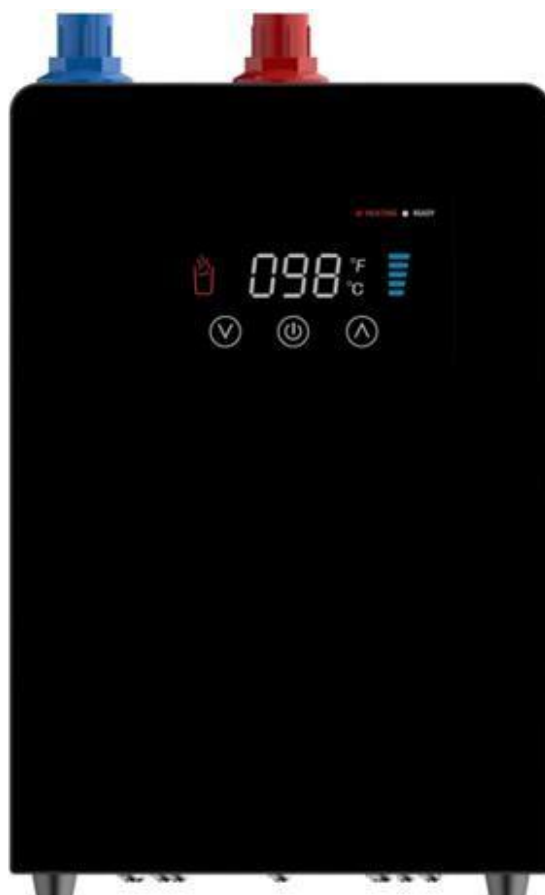


Система мгновенного кипячения с функцией регулировки температуры (электронный водонагреватель)

Инструкция по установке, эксплуатации и уходу



Водонагреватель оснащён системой открытой вентиляции (без давления) и предназначен для установки в месте использования для подключения только одного водовыпускного отверстия. Данному прибору мгновенного кипячения воды подходят только смесители с открытым вентиляционным патрубком. Подключение стандартного крана приведёт к повреждению нагревателя и аннулированию гарантии.

ВНИМАНИЕ – Чтобы избежать поражения электрическим током, устанавливайте кран по назначению с «открытым вентиляционным отверстием». Внимательно ознакомьтесь и тщательно соблюдайте все инструкции по установке.

Благодарим вас за выбор электронного водонагревателя производства нашей компании в качестве дополнения к вашему крану. Данный уникальный электронный прибор для подогрева воды экономит ваше время и усилия, когда для приготовления чая и кофе требуется почти кипящая вода. Мы уверены, что каждый день вы будете открывать для себя много новых различных применений.

Пожалуйста, прочтите и следуйте нашему пошаговому руководству по установке, эксплуатации и уходу за электронным водонагревателем, и вскоре вы сможете приготовить свою первую чашку кофе или чая с помощью данного уникального прибора.

ЧТО ВАЖНО ЗНАТЬ ПЕРЕД НАЧАЛОМ РАБОТЫ

В целях вашей безопасности, пожалуйста, ознакомьтесь со всеми инструкциями, предостережениями и предупреждениями о возможных опасностях перед установкой или использованием данного электронного водонагревательного прибора.

Данным прибором могут пользоваться дети в возрасте от 8 лет и старше, если они находятся под присмотром взрослых и проинструктированы относительно безопасного использования прибора и если они понимают связанные с этим опасности. Чистка и техническое обслуживание оборудования должны осуществляться взрослыми. Храните прибор и его шнур в недоступном для детей месте.

Приборами могут пользоваться лица с ограниченными физическими или умственными способностями, а также люди с недостатком опыта и знаний, если они находятся под наблюдением или проинструктированы относительно безопасного использования прибора и понимают связанные с этим опасности. Дети не должны играть с прибором.

Данный прибор предназначен для использования в быту и других аналогичных целях, таких как:

- кухонные зоны для персонала в магазинах, офисах и других рабочих помещениях;
- загородные дома;
- приёмные зоны в отелях, мотелях и других жилых помещениях;
- отели Bad and Breakfast.

Если шнур питания поврежден, он должен быть заменен производителем, его сервисным агентом или лицами, имеющими аналогичную квалификацию, во избежание неисправности и возникновения пожароопасных ситуаций.

Данный электронный прибор для подогрева воды не предназначен для коммерческого использования.

ВАЖНО! Данное изделие может причинить вред при неправильной установке. Монтаж и установка оборудования должны выполняться только компетентными специалистами. Если вы по какой-либо причине не уверены в правильности сборки, пожалуйста, обратитесь к квалифицированному сантехнику или электрику для установки прибора.

Общие требования:

- Установите и надлежащим образом заземлите устройство в соответствии с местными нормами или, при отсутствии местных норм, с действующей редакцией Национальной системы стандартов по электротехнике ANSI/NFPA 70 в США или Электротехническими нормами и правилами CSA C22.1, часть 1 в Канаде.
- При монтаже соблюдайте все применимые нормы в области сантехники, отопления и кондиционирования воздуха (Международные нормы и правила по водоснабжению и канализации зданий, Единые санитарно-технические правила США)

Нормальная номинальная мощность данного прибора составляет 1500 Ватт. Убедитесь, что все подключения к водопроводу соответствуют местным стандартам.

Для электропитания прибора под раковиной требуется стандартная розетка с заземлением 220–240 Вольт на 13 ампер. Подача электрического питания должна быть непрерывной. Розетка питания должна быть подключена к входящему в комплект штекеру с плавким предохранителем на 13 ампер.

Водонагреватель представляет собой прибор с открытой системой вентиляции. Когда он не работает, давление составляет 0 паскалей. Рабочее давление составляет от 150000 паскалей до 500000 паскалей. Перед установкой или обслуживанием отключите питание, размыкая автоматический выключатель или выключатели.

ВНИМАНИЕ! Для обеспечения постоянной защиты от поражения электрическим током подключайте устройство только к выделенной цепи разветвления и только к стандартной розетке с заземлением.

ИНСТРУКЦИИ ПО ЗАЗЕМЛЕНИЮ

Данное изделие должно быть заземлено. В случае короткого замыкания заземление снижает риск поражения электрическим током, обеспечивая отвод электрического тока. Данный прибор оснащён шнуром с заземляющим проводом и соответствующей заземляющей вилкой. Вилка должна быть вставлена в розетку, которая правильно установлена и заземлена в соответствии со всеми местными нормами и предписаниями.

ВНИМАНИЕ! Неправильная установка вилки заземления может привести к поражению электрическим током. Если требуется ремонт, замена шнура или вилки, не подключайте провод заземления ни к одной из вилок с плоским штырём. Провод с изоляцией, внешняя поверхность которого окрашена в зелёный цвет с желтыми полосками или без них, является проводом заземления.

Проконсультируйтесь с квалифицированным электриком или специалистом по техническому обслуживанию, если вы не до конца поняли инструкции по заземлению или сомневаетесь в том, правильно ли заземлено изделие. Не заменяйте прилагаемую вилку. Если она не подходит к розетке, обратитесь к квалифицированному электрику за установкой соответствующей розетки.

Данное изделие предназначено для использования в сети номинального напряжения 220 Вольт и оснащено заземляющим штекером стандарта Национальной ассоциации производителей электрооборудования. Подключайте устройство только к розетке, имеющей ту же конфигурацию, что и вилка. Не используйте адаптер с данным изделием.

Фильтр для воды необходимо подключать к электронному водонагревателю и заменять каждые 6 месяцев, в противном случае гарантия будет аннулирована.

Необходимое оборудование:

Измерительная лента



Разводной гаечный ключ



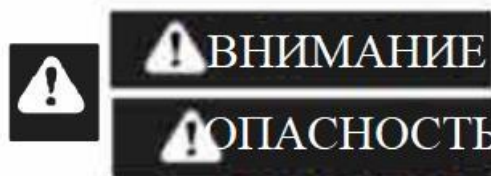
ВНИМАНИЕ



Опасность ожога: Данный водонагреватель может сделать воду достаточно горячей, чтобы мгновенно вызвать сильные ожоги, что может привести к серьезным травмам или смерти. Соблюдайте применимые санитарные нормы и местные предписания, чтобы избежать ожогов.

ПОЖАЛУЙСТА, ПРОЧТИТЕ ИНСТРУКЦИИ ПО ТЕХНИКЕ БЕЗОПАСНОСТИ ПЕРЕД НАЧАЛОМ РАБОТЫ

Предупреждающие символы, отображаемые справа, указывают на важную информацию по технике безопасности, которая информирует вас о потенциальных опасностях, которые могут привести к серьёзным травмам или смерти. Пожалуйста, обратите особое внимание на информацию, приведённую после данных предупреждений. Несоблюдение подобных инструкций может привести к материальному ущербу, серьёзным травмам или смерти пользователя.



Пожалуйста, внимательно прочтите настоящую главу для вашей собственной безопасности и безопасности окружающих вас людей. Пожалуйста, ознакомьтесь с информацией по технике безопасности, содержащейся в данной инструкции, руководстве по установке и на изделии, чтобы соответствующим образом установить и использовать прибор во избежание каких-либо травм. Информация по технике безопасности расскажет вам, в чем заключается потенциальная опасность, как её избежать и что произойдёт, если вы не будете действовать в соответствии с инструкцией.

Поражение электрическим током: Использование незаземлённого соединения или неправильное подключение источника питания к устройству может привести к серьёзным травмам или смерти пользователя от поражения электрическим током.

- Не снимайте клемму заземления
- Не переоборудуйте вилку
- Не разбирайте основную коробку и какие-либо детали для подключения питания.

ВАЖНО!

Инструкции предназначены только в качестве руководства. Если у вас появились какие-либо сомнения в исправности прибора, пожалуйста, обратитесь к сертифицированному сантехнику, профессиональному электрику или в пункт покупки изделия и избегайте использования прибора до тех пор, пока он не будет проверен.

Электронный водонагреватель поставляется в комплекте со следующим оборудованием: Электронный прибор для подогрева воды с вилкой ЕС на 13 Ампер. Подсоединение воды должно обеспечивать правильное подключение крана горячей воды к электронному водонагревателю.

Выходные разъемы 3/8" BSP для подключения к силиконовой трубке.

ВАЖНЫЕ ИНСТРУКЦИИ ПО ТЕХНИКЕ БЕЗОПАСНОСТИ

ПОЖАЛУЙСТА, ВНИМАТЕЛЬНО ПРОЧТИТЕ ВСЕ ИНСТРУКЦИИ

При использовании любых электроприборов всегда следует соблюдать основные меры предосторожности, включая приведенную ниже информацию:

Для защиты от поражения электрическим током не помещайте шнур, вилки или устройство рядом с водой или другими жидкостями, а также не прикасайтесь мокрыми руками к электронным элементам управления водонагревателя или электрической розетке.

Проверьте, соответствует ли номинальная мощность вашего электронного водонагревателя номинальной мощности электрической цепи, к которой он подключен.

Не эксплуатируйте и не устанавливайте электронный прибор для подогрева воды, если в нём отсутствуют какие-либо детали, или если он поврежден, или если неисправны его комплектующие, например, поврежден шнур, вилка.

Не используйте прибор на открытом воздухе или во влажных помещениях. Используйте электронный водонагреватель только по назначению.

Электронный прибор для приготовления горячей воды должен быть установлен вертикально, как показано на передней крышке, с входными и выходными патрубками в верхней части прибора. Убедитесь, что передняя часть устройства видна и до передней шкалы температуры можно легко дотянуться.

Не пытайтесь открывать, модифицировать или обслуживать данный электронный водонагреватель. Ремонт и обслуживание должны выполняться авторизованным сервисным персоналом. Вскрытие устройства приведёт к аннулированию гарантии.

Прибор для подогрева воды представляет собой прибор с открытой системой вентиляции. Когда водонагреватель не работает, давление составляет 0 паскалей. Рабочее давление варьируется от 1500000 до 500000 паскалей.

Перед отключением от сети отключите все элементы управления. Не вынимайте вилку из розетки, потянув за кабель. Чтобы вынуть вилку из розетки, беритесь за вилку, а не за кабель.

Материальный ущерб: Чтобы избежать риска затопления, регулярно проверяйте соединения на наличие любых признаков утечки.

Данный электронный водонагреватель не предназначен для использования детьми, лицами с ограниченными физическими или умственными способностями, людьми с недостатком опыта и знаний, за исключением случаев, когда они находятся под наблюдением или проинструктированы относительно использования прибора лицом, ответственным за их безопасность. Необходимо следить за детьми, чтобы они не играли с электронным водонагревателем или краном для подачи горячей воды. Для дополнительной безопасности используется предохранительная пружинная ручка, регулирующая подачу кипятка.

Требования к подключению электропроводки

Требуется источник питания переменного тока напряжением 220-240 Вольт, 50 Герц, только на 13 Ампер с плавким предохранителем и заземлением. Рекомендуется предусмотреть отдельную схему, обслуживающую только ваш электронный прибор для подачи горячей воды, или использовать розетку, которую можно включать / выключать с помощью выключателя. Данный электронный водонагреватель оснащен шнуром питания с вилкой. Чтобы свести к минимуму возможную опасность поражения электрическим током, шнур должен быть подключен к соответствующей розетке заземляющего типа с учётом всех международных и местных норм и правил. Ответственность за установку и надлежащее заземление розетки лежит на клиенте. В случае повреждения шнура питания он должен быть заменен производителем, его сервисным агентом или лицами, имеющими аналогичную квалификацию, во избежание опасности.

Требования к подаче воды

Если позволяют местные нормы, линия подачи горячей воды из крана должна быть подсоединена к линии подачи горячей и холодной воды с помощью запорного клапана или другого средства для подачи горячей и холодной воды в кран. ВАЖНО: Если местные нормы не разрешают использование запорных клапанов, специальные впускные клапаны можно приобрести у местного дистрибьютора сантехнических материалов. В случае попадания в воду примесей, стальной стружки, песчинок и т.д., трубы и кран электронного водонагревателя будут заблокированы, что приведет к аннулированию гарантии.

Требования к окружающей среде

Не устанавливайте электронный водонагреватель на открытом воздухе или в местах, где температура может опускаться ниже 17 градусов по Цельсию, в противном случае трубы, кран и резервуар замерзнут, что приведёт к серьёзным нарушениям техники безопасности, возможным телесным повреждениям, несчастным случаям и поломкам, а гарантия будет аннулирована. Запрещается мыть электронный водонагреватель водой. Место установки должно быть хорошо проветриваемым и защищённым от попадания прямых солнечных лучей помещением. При установке электронного водонагревателя обеспечьте примерно 10-15 см (4-5½ дюйма) воздушного пространства по бокам устройства для циркуляции воздуха и примерно 2,5 см (1 дюйм) от монтажной стены. Влажность окружающей среды должна находиться в диапазоне от 10% до 60%. Убедитесь, что на аппарате не образуется конденсат.

Информация о кране для подачи кипятка

Подключение стандартного крана может привести к травмам, повреждению прибора и аннулированию гарантии. Из-за высокой температуры воды и по соображениям безопасности электронный водонагреватель не находится под давлением.

Регулировка температуры водонагревателя

Прибор рассчитан для температур выше 95°C. Водонагреватель был настроен на оптимальную производительность в большинстве распространённых и обычно используемых установках. Однако существуют факторы, которые могут повлиять на работу прибора, такие как температура поступающей воды, атмосферное давление и высота над уровнем моря. Если во время подогрева у вас произойдёт выброс воды, вам следует уменьшить настройку на 1-2 градуса по Цельсию, чтобы компенсировать разницу температур. Если вы сомневаетесь, пожалуйста, обратитесь к своему дилеру за дальнейшими рекомендациями.

ПОДГОТОВКА К УСТАНОВКЕ ВОДОНАГРЕВАТЕЛЯ

В отличие от других бытовых приборов, данный электронный водонагреватель не находится под давлением по соображениям безопасности. В данном устройстве кран подачи горячей воды расположен перед электронным водонагревателем, создавая тем самым систему "открытой вентиляции", и, следовательно, внутри прибора давление не образуется.

ВАЖНО! Установите кран подачи горячей воды в соответствии с инструкциями по монтажу, прилагаемыми к данному прибору.

Подготовка к установке электронного водонагревателя

ВАЖНО! Соблюдайте все местные нормативные акты и постановления.

Электронный прибор для подачи горячей воды должен быть установлен вертикально и ровно. Перед началом эксплуатации, выберите подходящее место установки, в идеале непосредственно под краном горячей воды или рядом с ним, чтобы убедиться, что соединительных труб будет достаточно для подключения крана горячей воды к электронному водонагревателю.

Электронный водонагреватель не находится под давлением, следовательно, после включения крана подачи горячей воды наблюдается небольшая задержка подачи воды. Это нормально и указывает на то, что электронный прибор для подачи горячей воды функционирует должным образом.

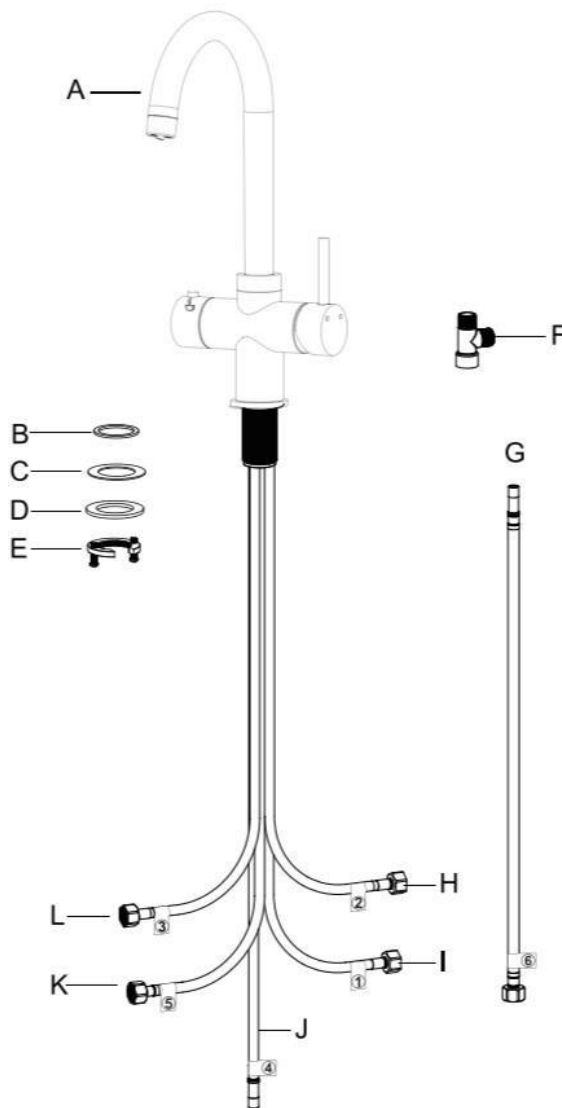
Рекомендуется обеспечить доступ к отдельной цепи питания, обслуживающей только ваш электронный водонагреватель. Для получения дополнительной информации о "ТРЕБОВАНИЯХ К ПОДКЛЮЧЕНИЮ К ЭЛЕКТРОПРОВОДКЕ" см. предыдущие страницы.

УСТАНОВКА ПРИБОРА

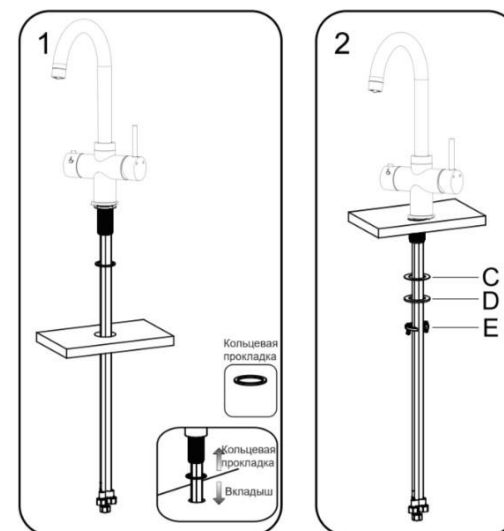
Этап №1 - Установка прибора для мгновенного приготовления кипятка

Убедитесь, что электронный водонагреватель не подключен к электросети во время установки. Установите электронный водонагреватель на место и убедитесь, что соединительные патрубки крана подачи горячей воды и шнур питания подходят друг к другу без растяжения. Электронный водонагреватель должен быть расположен таким образом, чтобы трубки, идущие от крана горячей воды и к нему, не перекручивались.

Этап №2 - Подключение крана



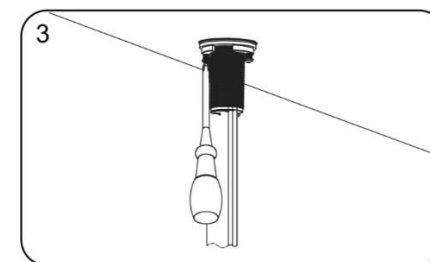
№	Описание	Кол-во
A	Смеситель	1
B	Резиновая уплотнительное кольцо	1
C	Резиновая уплотнительная прокладка	1
D	Металлическая шайба	1
E	Крепёжная гайка	1
F	Трехходовой соединитель	1
G	Шланг для подачи питьевой воды	1
H	Шланг для подачи горячей воды	1
I	Шланг для подачи холодной воды	1
J	Шланг для отвода питьевой воды	1
K	Шланг для подачи кипящей воды	1
L	Шланг для отвода кипящей воды	1



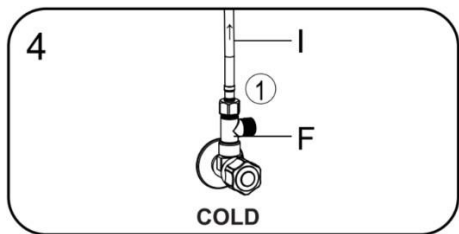
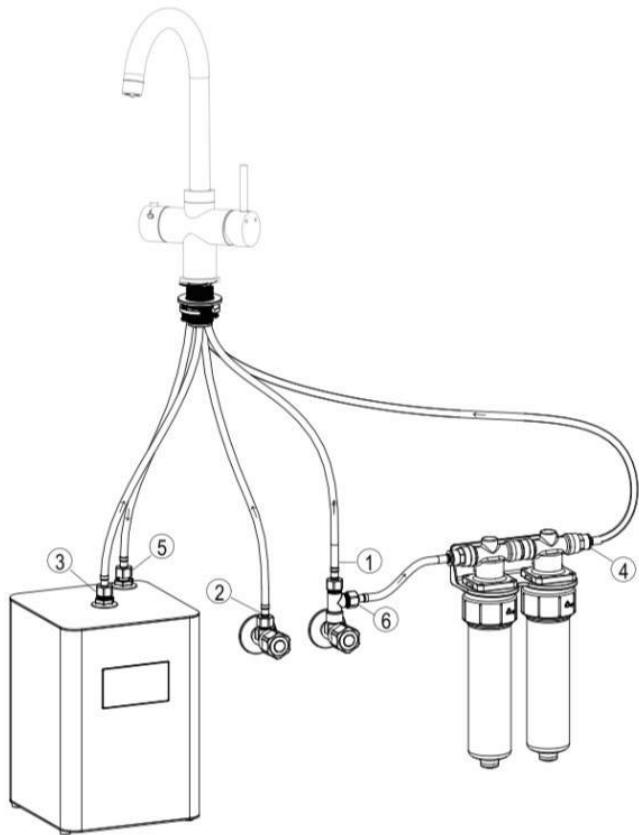
1. Вставьте резиновую кольцевую прокладку (B) поверх шлангов в хвостовик крана и установите кран на раковину. См. рис.1

2. Сначала наденьте резиновую прокладку (C), затем металлическую шайбу (D) и крепёжную гайку (E) поверх шлангов на шток и плотно затяните их вручную. См. рис.2

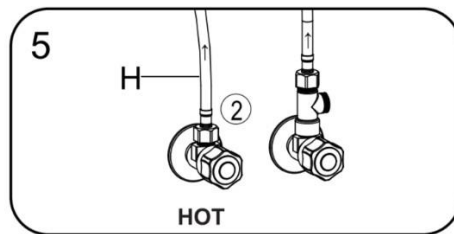
Пожалуйста, обратите внимание: сначала наденьте 4 шланга с гайками, а затем наденьте 1 трубку без гаек, чтобы облегчить установку



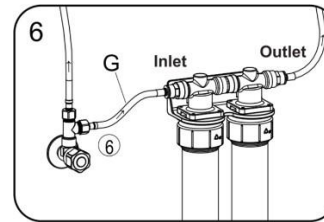
3. С помощью крестообразной отвертки закрутите 2 винта. См. рис.3



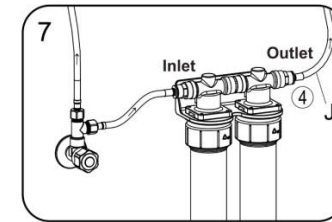
4. Подсоедините трехходовой разъем (F) к клапанам холодной воды. Подсоедините шланг подачи холода (I) (с маркировкой 1 / синего цвета) к одной стороне трехходового разъема. Закрепите соединение с помощью разводного ключа. См. рис.4.



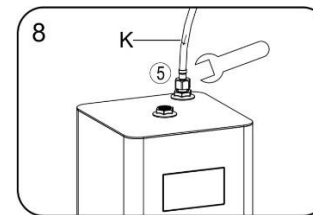
5. Подсоедините шланг подачи горячей воды (H) (с маркировкой 2 / оранжевого цвета) к соответствующим клапанам подачи горячей воды и закрепите соединение разводным ключом. См. рис.5.



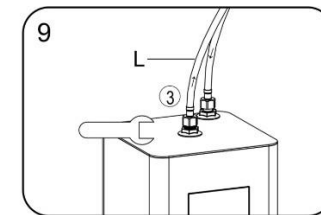
6. Подсоедините шланг подачи питьевой воды (G) (с маркировкой 6 / синего цвета) к другой стороне трехходового разъема и закрепите соединение разводным ключом. Вставьте другой конец шланга (G) во входное отверстие корпуса фильтра. См. рис.6



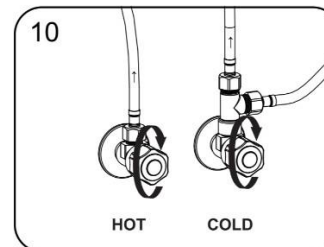
7. Вставьте выпускной шланг для питьевой воды (J) (с маркировкой 4 / зеленого цвета) в выпускное отверстие корпуса фильтра. См. рис.7



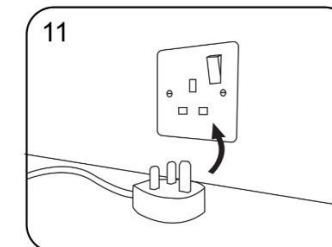
8. Подсоедините шланг подачи кипящей воды (K) (с маркировкой 5 / зеленого цвета) к входному отверстию резервуара для кипящей воды, обозначенному синим цветом, закрепите соединение разводным ключом. См. рис.8



9. Подсоедините выпускной шланг для кипящей воды (L) (с маркировкой 3 / красного цвета) к выпускному отверстию резервуара для кипящей воды, обозначенному красным цветом, закрепите соединение разводным ключом. См. рис.9



10. Включите подачу воды и проверьте водопроводные соединения на наличие утечек. Проверьте систему на герметичность. Пропустите через резервуар минимум 20 литров воды, чтобы удалить весь воздух.



11. Затем установка будет завершена. Повесьте пластиковый гаечный ключ для аэратора (M) на один из шлангов для дальнейшего использования. Подключите резервуар к электрической розетке и включите устройство, индикатор питания начнет мигать.

Этап №3 – Заполнение водой и проверка герметичности

Перед подключением электронного водонагревателя к электрической розетке его необходимо проверить на герметичность и отсутствие утечек. Откройте все водяные клапаны, чтобы вода могла свободно поступать в кран горячей воды.

Поверните ручку подачи горячей воды и удерживайте её, чтобы наполнить прибор. Это займёт около 90 секунд. Когда электронный водонагреватель заполнится, из носика крана для подачи горячей воды потечёт вода.

Закройте подачу горячей воды и проверьте все соединения на герметичность и наличие утечек.

Любое негерметичное соединение должно быть затянуто, чтобы исключить утечку воды. Перед подключением прибора к электрической розетке необходимо ещё раз выполнить вышеуказанную заливку и проверить герметичность оборудования.

ПРОДОЛЖЕНИЕ УСТАНОВКИ

Этап №4 – Подключение к источнику питания

Убедитесь, что место установки сухое и вода не пролилась. Вставьте вилку в электрическую розетку и включите прибор. На дисплее электронного водонагревателя для загорится кнопка

включения / выключения  .

Этап №5 – Управление электронной системой мгновенного кипячения с функцией регулировки температуры



Электронная панель управления





Кнопка ВКЛ / ВЫКЛ отвечает за включение / выключение дисплея и прибора.



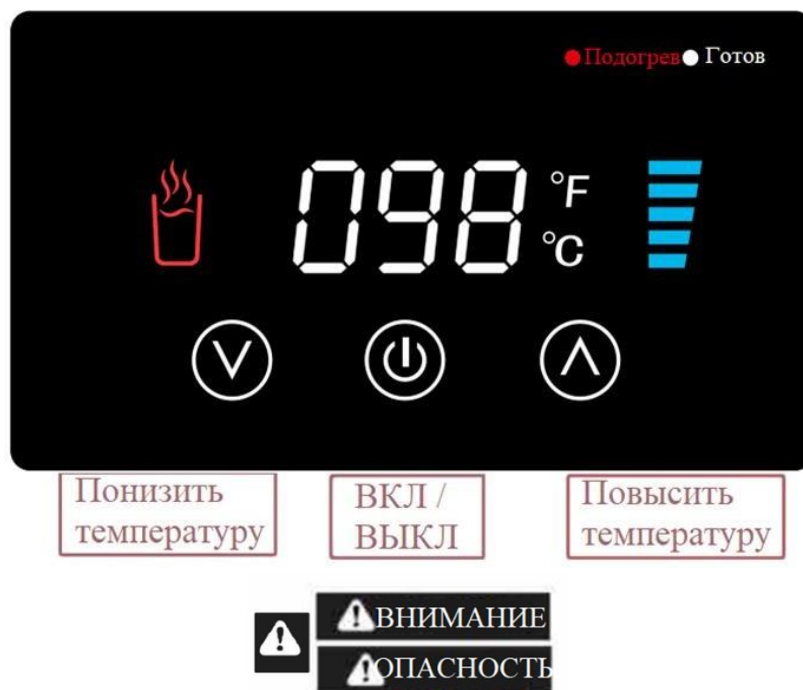
Настройка температуры. Доступны 14 температурных режимов:
45°C, 55°C, 65°C, 75°C, 85°C, 90°C, 91°C, 92°C, 93°C, 94°C, 95°C, 96°C, 97°C, 98°C



Настройка температуры. Доступны 14 температурных режимов:
98°C, 97°C, 96°C, 95°C, 94°C, 93°C, 92°C, 91°C, 90°C, 85°C, 75°C, 65°C, 55°C, 45°C

Чтобы включить электронный водонагреватель, нажмите на кнопку  , и дисплей загорится. Нажмите кнопку  , чтобы изменить настройки температуры с 45 до 98°C. Продолжайте нажимать, пока прибор не достигнет необходимой температуры.

ПРОДОЛЖЕНИЕ УСТАНОВКИ



Если во включенном электронном водонагревателе нет воды, то это будет автоматически определено прибором, нагревательный элемент не будет включен, и на панели дисплея будет мигать индикатор «нехватка воды», о чем свидетельствует мигание кнопки ЕЗ.

При появлении индикатора «нехватка воды» автоматически активируется датчик защиты от сухого горения из-за нехватки воды в электронной системе мгновенного кипячения.

Если отображается индикатор «нехватка воды», нажмите кнопку выключения питания и заправьте электронный водонагреватель водой, используя приведенную ранее инструкцию.

Если электронная система мгновенного кипячения не выключена и не заполнена водой, то примерно через 5 минут электронный водонагреватель автоматически отключится до тех пор, пока в него не будет залита вода в соответствии с приведённой выше инструкцией.

Фактическая температура будет отображать приблизительную температуру воды, измеренную термостатом. Когда электронный водонагреватель находится в режиме нагрева, появляется движущаяся красная дуговая линия индикаторов, указывающая на то, что температура электронного водонагревателя повышается. Как только будет достигнута требуемая заданная температура, красная линия дуги станет статичной. Есть две индикаторные панели: нагревательная и горячая. Когда резервуар нагревается, нагрев будет слабым, а когда температура будет достигнута, это облегчит работу горячей индикаторной панели.

Когда горячая вода поступает из крана для подачи кипятка или температура воды в электронном водонагревателе падает ниже заданной, прибор автоматически повторно нагревается до требуемой температуры.

Чтобы в любое время выключить систему мгновенного кипячения воды, нажмите кнопку



Промывка резервуара для горячей воды

Рекомендуется, чтобы пользователь полностью промыл систему, залив воду и дав ей разогреться, а затем повторив процесс еще 2 или 3 раза, чтобы убедиться в полной работоспособности системы.

Обратный отсос воды и загрязнение резервуара

Во время наполнения любого сосуда пользователь должен постоянно следить за тем, чтобы выпускной патрубок не был погружен в воду во время подачи горячей воды и особенно при поворачивании ручки подачи горячей воды.

Техническое обслуживание и энергосбережение

Если электронный водонагреватель не используется в течение длительного времени, например, более 2 дней, то для экономии электроэнергии мы рекомендуем вам выключить его с помощью кнопки ВКЛ / ВЫКЛ.

Периодическое отключение

Система мгновенного кипячения (резервуар и кран) не должна подвергаться воздействию низких температур. Если есть такая возможность, из системы необходимо слить воду. Отключите питание от сети, отсоедините устройство от электросети и дайте резервуару остыть не менее 1 часа. Отсоедините подводящий патрубок к резервуару и снимите выпускной патрубок силиконового шланга, поднесите устройство к раковине, переверните вверх дном и слейте всю воду из резервуара. При повторной установке следуйте описанным выше инструкциям по установке.

ПРИМЕЧАНИЯ

Электронная система мгновенного кипячения, как и любой водонагреватель, имеет ограниченный срок службы и в конечном итоге выйдет из строя. Чтобы обеспечить максимальную защиту и избежать возможного повреждения оборудования или травм персонала, электронный водонагреватель следует регулярно проверять на наличие утечек воды или повреждений.

Регулярно проверяйте наличие любых признаков утечки воды. В случае протечки, замените все незакрепленные или растрескавшиеся силиконовые трубки или гибкие части, которые могут привести к утечке воды и повреждению прибора.

Для обеспечения дополнительной безопасности подачи воды во избежание повреждения имущества электронный водонагреватель можно поместить в поддон для слива и подсоединить к подходящему сливному отверстию. Сливной поддон следует устанавливать в соответствии с инструкциями производителя по установке.

Данный прибор предназначен для использования в быту и других аналогичных целях, таких как:

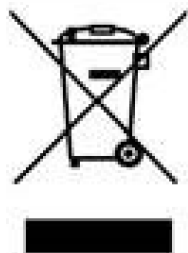
- **кухонные зоны для персонала в магазинах, офисах и других рабочих помещениях;**
- **загородные дома;**
- **приёмные зоны в отелях, мотелях и других жилых помещениях;**
- **отели Bad and Breakfast.**

Если производитель хочет ограничить область использования прибора, это должно быть четко указано в инструкции.

УСТРАНЕНИЕ НЕПОЛАДОК

НЕИСПРАВНОСТЬ	ВОЗМОЖНАЯ ПРИЧИНА	ПУТИ РЕШЕНИЯ
Вода и пар вырываются из носика крана с мгновенной подачей кипятка	Водонагреватель кипит	Поверните ручку крана подачи горячей воды и спустите воду. Отрегулируйте температуру воды на дисплее на более низкое значение. Проверьте, не заблокирован ли аэратор. Продуйте систему для удаления остатков воздуха. Повторно заправьте систему водой, чтобы обеспечить правильную работу прибора.
Вода получается не горячей	Электронный прибор для мгновенного кипячения воды отключен от сети	Убедитесь, что электронный водонагреватель включен в розетку и подключен к заземленной электрической розетке. Убедитесь, что автоматический выключатель и предохранитель работают правильно.
	Электронный дисплей не был включен	Подключите прибор в розетку питания и нажмите кнопку ВКЛ / ВЫКЛ, затем установите требуемую температуру и подтвердите нагрев.
Вода получается слишком горячей	Настройка температуры воды на панели дисплея установлена на слишком высокую	Сбросьте температуру до требуемой и подтвердите нагрев
Из носика крана подачи кипятка капает вода	Расширительная камера неправильно опорожняет систему из-за очень малого отбора воды	Залейте 0,5 л воды для очистки и заправки системы. Избегайте употребления воды объемом менее 150 мл.
	Носик крана забился	Снимите и очистите аэратор
Кипяток из носика течёт слишком медленно	Фильтр для воды может быть засорен из-за примесей во впускной воде	Фильтр для воды необходимо менять каждые 6 месяцев, в противном случае гарантия будет аннулирована
Вода течёт не сразу	Электронный прибор для мгновенного кипячения воды рассчитан на работу без давления, и до появления воды, близкой к закипанию, будет небольшая задержка	После оттока большого объема воды, может наблюдаться несколько более продолжительная задержка появления воды из носика крана подачи кипятка
Вода не течёт	Водяные клапаны были отключены	Откройте все водяные клапаны
	Впускные патрубки были перекручены или закупорены	Убедитесь, что трубы не перекручены и не перегибаются, чтобы ограничить поток. Снимите и очистите аэратор. Извлеките электронный водонагреватель в соответствии с инструкциями по удалению накипи и промойте все трубы, чтобы обеспечить надлежащую подачу воды.

**В СЛУЧАЕ ВОЗНИКНОВЕНИЯ НЕИСПРАВНОСТИ, ВЫКЛЮЧИТЕ
ЭЛЕКТРОННЫЙ ВОДОНАГРЕВАТЕЛЬ И ОБРАТИТЕСЬ В СЕРВИСНЫЙ ЦЕНТР**



Используйте способ утилизации, не наносящий вред экологии, чтобы помочь защитить окружающую среду!

Пожалуйста, не забывайте соблюдать местные нормы и правила. Сдайте вышедшее из строя электрооборудование в соответствующий центр утилизации отходов. Упаковочный материал пригоден для вторичной переработки. Утилизируйте упаковку экологически чистым способом и передайте её в службу сбора и переработки вторсырья.

Производитель: