



**РУКОВОДСТВО ПО УСТАНОВКЕ
ГАЗОРАЗДАТОЧНЫХ
КОЛОНОК
«ШЕЛЬФ» LPG-2**

2016

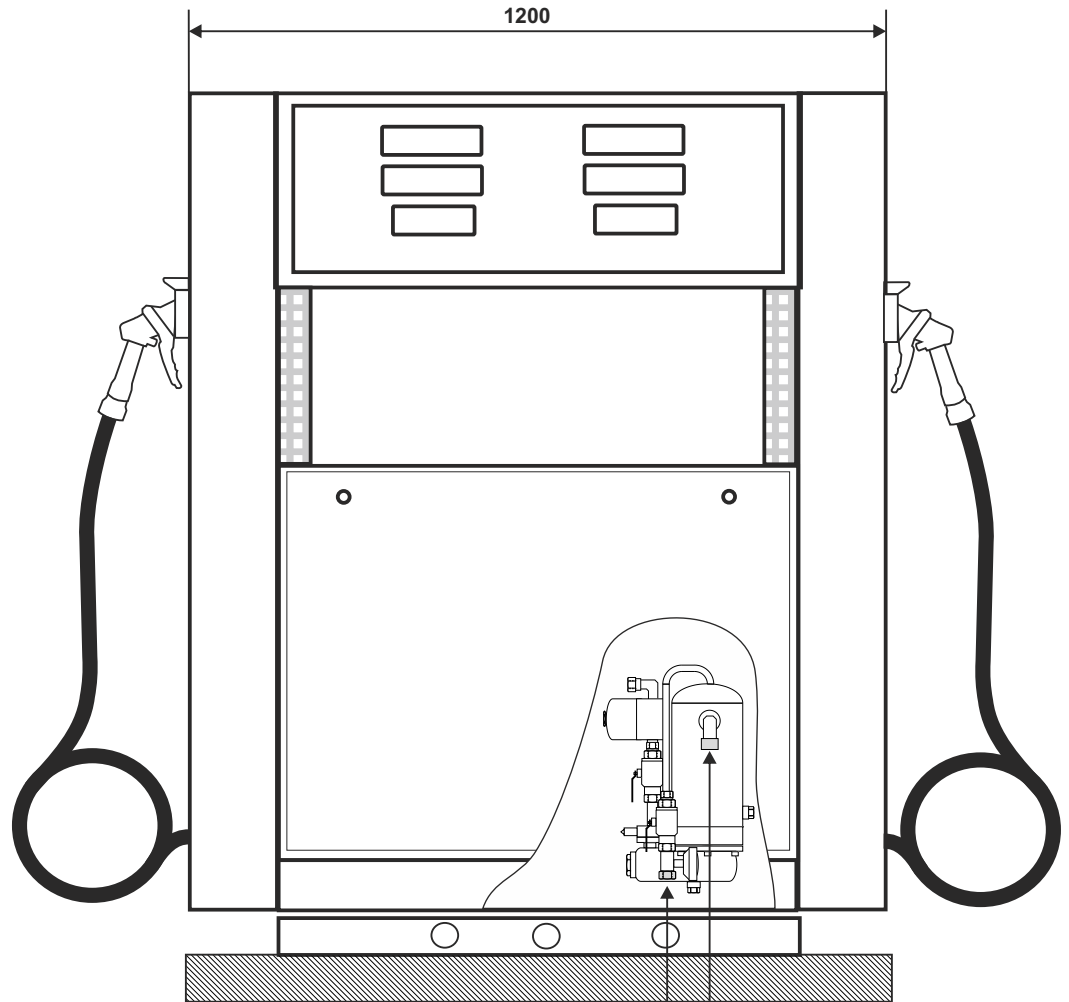
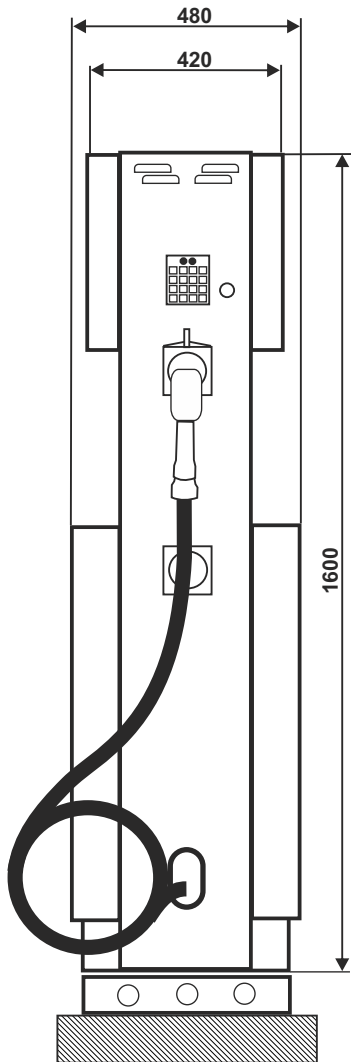
Подготовка места установки ГРК	3
Монтажная схема колонки	4
Электрические схемы подключений	5
Контактная информация	6

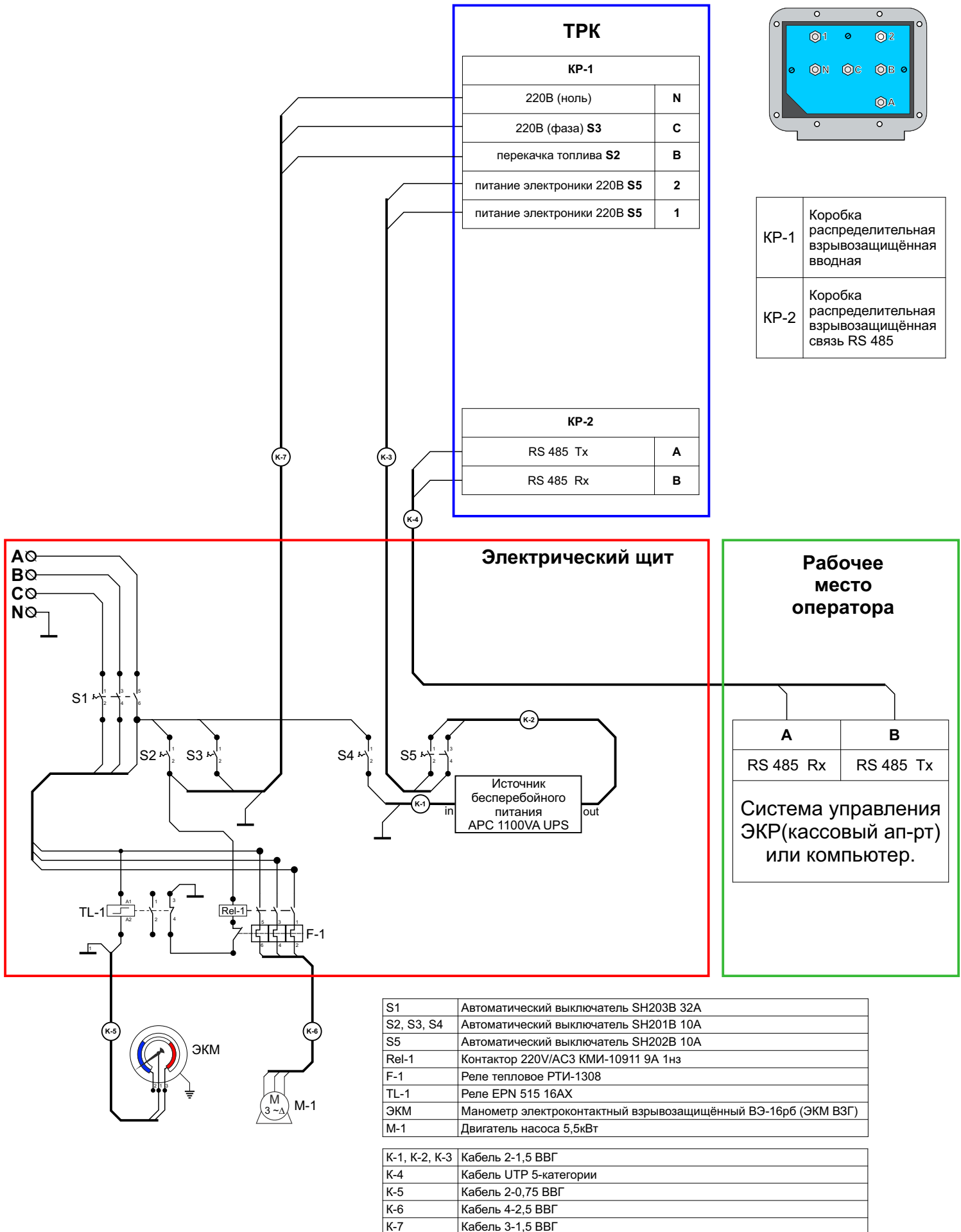


Подготовка места установки топливораздаточной колонки

Перед установкой газораздаточной колонки «Шельф» рекомендует смонтировать фундаментную раму или предварительно изготовленную площадку для ГРК в соответствии с указаниями, данными в соответствующем документе по подготовительным работам. Монтёр несет ответственность за то, чтобы соблюдались следующие спецификации:

- Фундаментную раму смонтировать так, чтобы её верхний край находился на одном уровне с готовой поверхностью площадки газораздаточной колонки или несколько превышал уровень готовой поверхности площадки.
- Фундаментная рама может быть выше готовой поверхности площадки газораздаточной колонки максимум на 10 мм.
- Фундаментная рама должна быть смонтирована в пределах площадки газораздаточной колонки под прямым углом и в горизонтальном положении.
- По отношению к поверхности площадки газораздаточной колонки фундаментную раму необходимо герметизировать многокомпонентным уплотняющим средством, стойким к воздействию воды и топлива.
- Поверхность площадки газораздаточной колонки должна быть выполнена так, чтобы от колонки к наружным кромкам площадки имелся наклон, составляющий по крайней мере 5°.
- В приемных отверстиях для фундаментных болтов не должно быть цемента, гравия, мелкого щебня и других загрязнений.
- После выполнения бетонных работ перед установкой топливораздаточной колонки необходимо подождать достаточно длительный период времени, чтобы могло произойти полное схватывание цемента.
- Все необходимые электрические кабели должны быть проложены и должны соответствовать национальным стандартам.
- Все приборы, включая монтажные комплекты и необходимые для установки вспомогательные средства, должны быть поставлены и проверены на правильность и пригодность для соответствующей цели применения.
- Документация для всех приборов должна иметься в распоряжении, быть прочитанной и полностью понятой.
- За исключением необходимых для установки монтажных инструментов все приборы на предплощадке должны быть надежно отключены от сети электроснабжения.
- При необходимости в распоряжении должен иметься подъемный механизм для тяжелых грузов.
- Нижние облицовки модулей (покрытия гидросистемы) удалены и помещены на хранение в надежное место, с тем чтобы избежать повреждений.





ООО “НПК “ШЕЛЬФ”

**5, ул. Наклонная
г. Шахты
Ростовская область
346512, Российская Федерация**

+7-8-636-27-90-25

+7-8-636-27-90-22

+7-960-447-61-28

+7-928-964-64-64

shelf@shelf.su

www.shelf.su