

Общество с ограниченной ответственностью
«АЗС СПЕЦСЕРВИС»

ОКПД 2: 26.51.52.110



EAC



**Колонка топливораздаточная
«СЕВЕР-540-50 ЖКИ»**

РУКОВОДСТВО ПО ЭКСПЛУАТАЦИИ

ДРПЦ 2.833.343.00 РЭ



2023 г.

СОДЕРЖАНИЕ

1 ОПИСАНИЕ И РАБОТА	4
1.1 Назначение изделия	4
1.2 Технические характеристики	5
1.3 Состав	6
1.4 Устройство и работа колонки.....	8
1.5 Описание и работа составных частей	9
1.6 Средства измерения, инструмент и принадлежности	15
2 ИСПОЛЬЗОВАНИЕ ПО НАЗНАЧЕНИЮ	16
3 МЕТРОЛОГИЧЕСКОЕ И ТЕХНИЧЕСКОЕ ОБСЛУЖИВАНИЕ	26
4 МАРКИРОВКА	27
5 УПАКОВКА	28
6 ТРАНСПОРТИРОВАНИЕ И ХРАНЕНИЕ	28
7 СРОК СЛУЖБЫ И ХРАНЕНИЯ, ГАРАНТИИ ИЗГОТОВИТЕЛЯ И УТИЛИЗАЦИЯ	29
8 КОМПЛЕКТНОСТЬ	30
9 СВИДЕТЕЛЬСТВО О ПРИЕМКЕ	31
10 СВИДЕТЕЛЬСТВО О ПЕРВИЧНОЙ ПОВЕРКЕ	31
11 СВИДЕТЕЛЬСТВО О КОНСЕРВАЦИИ И УПАКОВКЕ	32
12 СВИДЕТЕЛЬСТВО О ПРОВЕДЕНИИ ПУСКО-НАЛАДОЧНЫХ РАБОТ	33
13 ПОВЕРКА КОЛОНКИ ТОПЛИВОРАЗДАТОЧНОЙ «СЕВЕР»	34
Приложение А (обязательное)	36
Приложение Б (справочное)	37
Приложение В (обязательное)	38
Приложение Г (справочное)	40
Приложение Д (обязательное)	41
14 ЛИСТ РЕГИСТРАЦИИ ИЗМЕНЕНИЙ.....	43
15 СВИДЕТЕЛЬСТВО ОБ УТВЕРЖДЕНИИ ТИПА СРЕДСТВ ИЗМЕРЕНИЙ.....	44
16 СЕРТИФИКАТ СООТВЕТСТВИЯ – ТАМОЖЕННЫЙ СОЮЗ на топливораздаточные колонки “СЕВЕР”	45
17 СЕРТИФИКАТ СООТВЕТСТВИЯ – ТАМОЖЕННЫЙ СОЮЗ на коробку клеммную “ККВ-12”	46
18 СЕРТИФИКАТ СООТВЕТСТВИЯ – ТАМОЖЕННЫЙ СОЮЗ на контакт магнитоуправляемый “КМУ-1”	47

Свои замечания и предложения просим направлять по адресу:

**Центральный пер., д.29, г. Серпухов, Московская обл., Россия, 142207
тел./факс: (496)739-82-70 E-mail: azsserp@gmail.com**

Настоящее руководство по эксплуатации (РЭ) предназначено для изучения конструкции и принципа действия колонок топливораздаточных «СЕВЕР» с дистанционным управлением.

К техническому обслуживанию и ремонту колонок топливораздаточных «СЕВЕР» допускается обслуживающий персонал, уполномоченный ООО «АЗС СПЕЦСЕРВИС».

ВНИМАНИЕ!

1 Ввод в эксплуатацию топливораздаточных колонок производится специалистами ООО «АЗС СПЕЦСЕРВИС» или организацией, уполномоченной ООО «АЗС СПЕЦСЕРВИС» на проведение таких работ. При нарушении этого снимаются гарантийные обязательства с поставленного оборудования.

2 Запрещается эксплуатация колонки с погрешностью, превышающей установленные пределы, без фильтрующего элемента и во время слива топлива в резервуар!

3 Запрещается проведение ремонтно-наладочных работ, связанных со вскрытием информационного блока, во время заправки транспортных средств или при наличии взрывоопасных концентраций паров с воздухом в зоне информационного блока.

4 В осенне-зимней период эксплуатации запрещается отключать колонку от электропитания во избежание отключения системы электрообогрева (для исполнений ХЛ1).

5 ООО «АЗС СПЕЦСЕРВИС» оставляет за собой право вносить изменения в технологическую схему и конструкцию колонки для улучшения качества работы или внешнего вида изделия без специального уведомления заказчика.

1 ОПИСАНИЕ И РАБОТА

1.1 Назначение изделия

Топливораздаточная колонка «СЕВЕР-540-50 ЖКИ», предназначена для измерений объема светлых нефтепродуктов (бензин, керосин, дизельное топливо и др.) с вязкостью от 0,55 до 40 мм²/с (от 0,55 до 40 сСт) при выдаче их в топливные баки транспортных средств с учетом требований учетно-расчетных операций.

Колонка имеет:

- Свидетельство об утверждении типа средств измерений ***RU.C.29.313.A №67300***,

Регистрационный номер в Федеральном информационном фонде средств измерений ***№ 68690-17***,

- Сертификат соответствия ***№ЕАЭС RU C-RU.АД07.В.04482/22***

Срок действия по ***29.03.2027г***

выданный ***ОС ООО «Центр Сертификации «ВЕЛЕС»***.

Возможные взрывоопасные зоны применения колонок, категории и группы смесей газов и паров с воздухом - в соответствии с ГОСТ 30852.9-2002, ГОСТ ИЕС 60079-10-1-2011, требованиями «Правил устройства электроустановок» (ПУЭ гл. 7.3) и другими нормативно-техническими документами, определяющими применяемость электрооборудования во взрывоопасных средах.

Колонка относится к восстанавливаемым, ремонтируемым изделиям.

Класс электрооборудования колонки по способу защиты от поражения электрическим током 1.

Схема обозначения по документации:

Колонка топливораздаточная «СЕВЕР-540–50 ЖКИ».

Колонка в корпусе L типа многорукавная, с четырьмя раздаточными рукавами сборной напорной гидравликой, номинальным расходом 50 л/мин и электронным отсчетным устройством с жидкокристаллической индикацией.

Диапазон рабочих температур окружающего воздуха по ГОСТ 15150-69:

- от плюс 50 до минус 40 °С (для исполнений У1);

- от плюс 50 до минус 60 °С (для исполнений ХЛ1);

Относительная влажность воздуха от 30 до 100%.

Атмосферное давление от 84 до 106,7 кПа.

Рабочий диапазон температур выдаваемого продукта:

- для бензина – от плюс 35 до минус 40 °С;

- для дизельного топлива и керосина – от плюс 50 до минус 40 °С (или температуры помутнения или кристаллизации топлива).

Управление колонкой осуществляется с помощью системы управления (пультов дистанционного управления, контроллеров или компьютера), разрешенных к применению в РФ.

Применяемая потребителем система управления должна иметь заключение ООО «АЗС СПЕЦСЕРВИС» на возможность управления колонками «СЕВЕР-540–50 ЖКИ».

1.2 Технические характеристики

Технические характеристики колонки представлены в таблице 1.

Таблица 1

Наименование характеристики	Значение
1	2
1 Номинальный расход, л/мин,	50 ± 5
2 Минимальная доза выдачи, л	2
3 Тип гидравлики	напорная
4 Длина раздаточного рукава, м, не менее	4
5 Общее количество раздаточных рукавов	4
6 Тонкость фильтрования (по заказу), мкм, не более	20
7 Верхний предел показаний указателя разового учета, л	99 999,99
8 Дискретность отображения информации указателя разового учёта	0,01
9 Пределы допускаемой основной относительной погрешности колонки при нормальных условиях*, %	±0,25
10 Пределы допускаемой основной относительной погрешности колонки при условиях, отличных от нормальных, %	±0,5
11 Пределы допускаемой основной относительной погрешности колонки при измерении минимальных доз, %	±0,5
12 Минимальный расход, л/мин.	5
13 Верхний предел указателя суммарного учета, л	99 999,99
14 Цена деления указателя суммарного учета, л	0,01
15 Параметры электропитания от сети переменного тока: - напряжение, В - частота, Гц	от 323 до 418 от 49 до 51
16 Потребляемая мощность при напряжении электропитания, кВт·А, не более: - от 323 до 418 В	0,9
17 Условный проход всасывающего трубопровода, мм	40

Примечания:

* - Нормальные условия - температура окружающей среды и топлива от 15 до 25 °С, относительная влажность воздуха от 30 до 80 % и атмосферное давление от 84,0 до 106,7 кПа (от 630 до 800 мм рт. ст.).

1.2.1 Электрическое сопротивление изоляции между каждым контактом вводного клеммника и корпусом колонки в любой его части не менее 20 МОм – при нормальных климатических условиях, не менее 5 МОм – при наибольшем значении рабочей температуры и не менее 1 МОм – при наибольшем значении относительной влажности.

1.2.2 Колонка «СЕВЕР-540-50 ЖКИ» в соответствии с ГОСТ 27.003-90, относится к изделиям многократного циклического применения. Колонка - изделие восстанавливаемое, обслуживаемое, переход которого в предельное состояние не ведёт к катастрофическим последствиям, ремонтируемое.

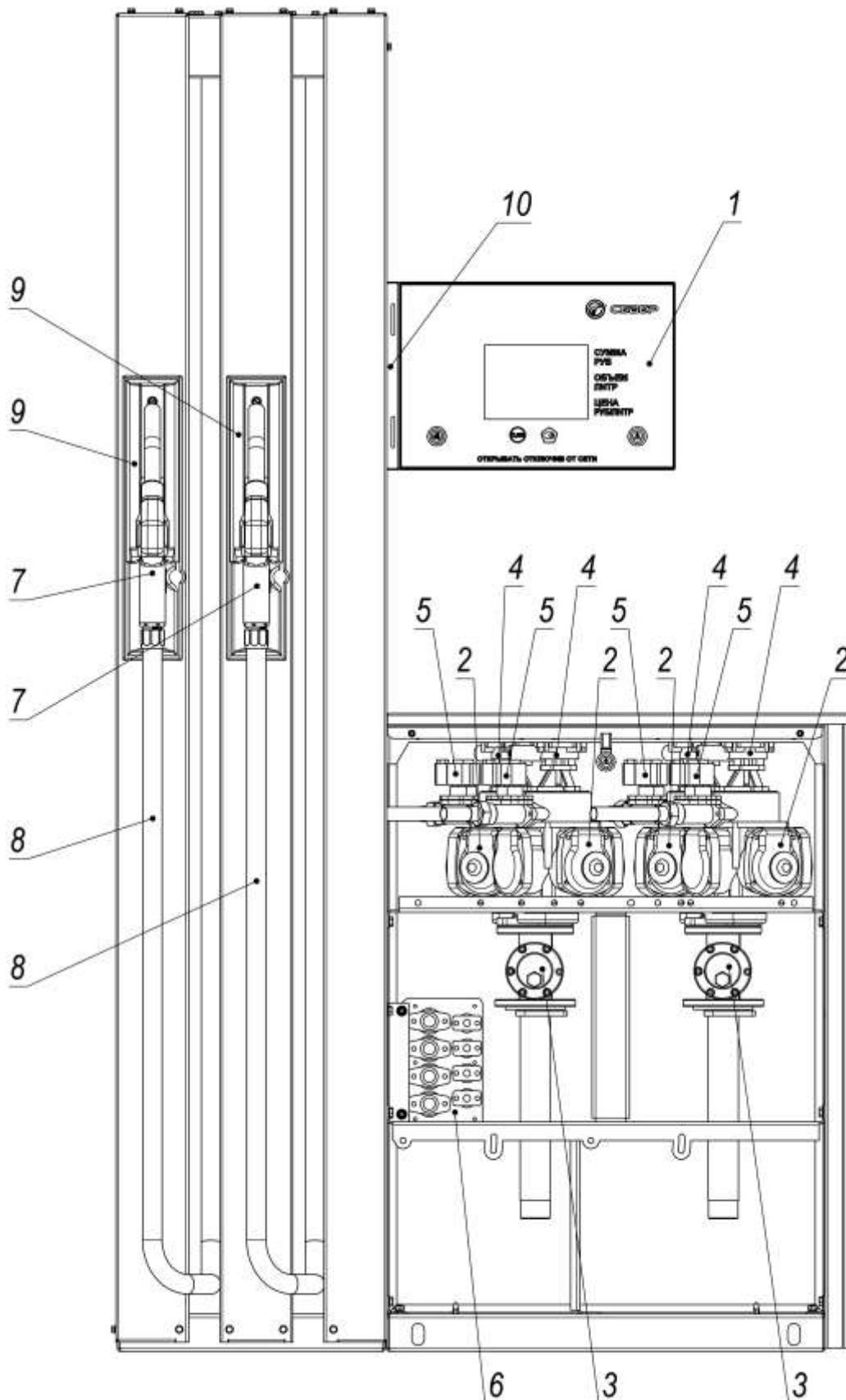
1.2.3 Полный срок службы колонок 12 лет.

1.3 Состав

1.3.1 Внешний вид колонки представлен на рисунке 1.

Колонка состоит из следующих основных узлов:

1. Блок индикации и управления со светодиодной индикацией.
2. 4 измерителя объема.
3. 2 фильтра грубой очистки.
4. 4 генератора импульсов.
5. 4 клапана электромагнитных двойного действия.
6. Коробка клеммная.
7. 4 крана раздаточных.
8. 4 рукава раздаточных.
9. 4 колодки для крана.



- 1 Блок индикации и управления. 2 Измеритель объема. 3 Фильтр грубой очистки.
 4 Генератор импульсов. 5 Клапан электромагнитный двойного действия.
 6 Коробка клеммная. 7 Кран раздаточный. 8 Рукав раздаточный. 9 Колодка для крана.
 10 Свободно вентилируемое пространство.

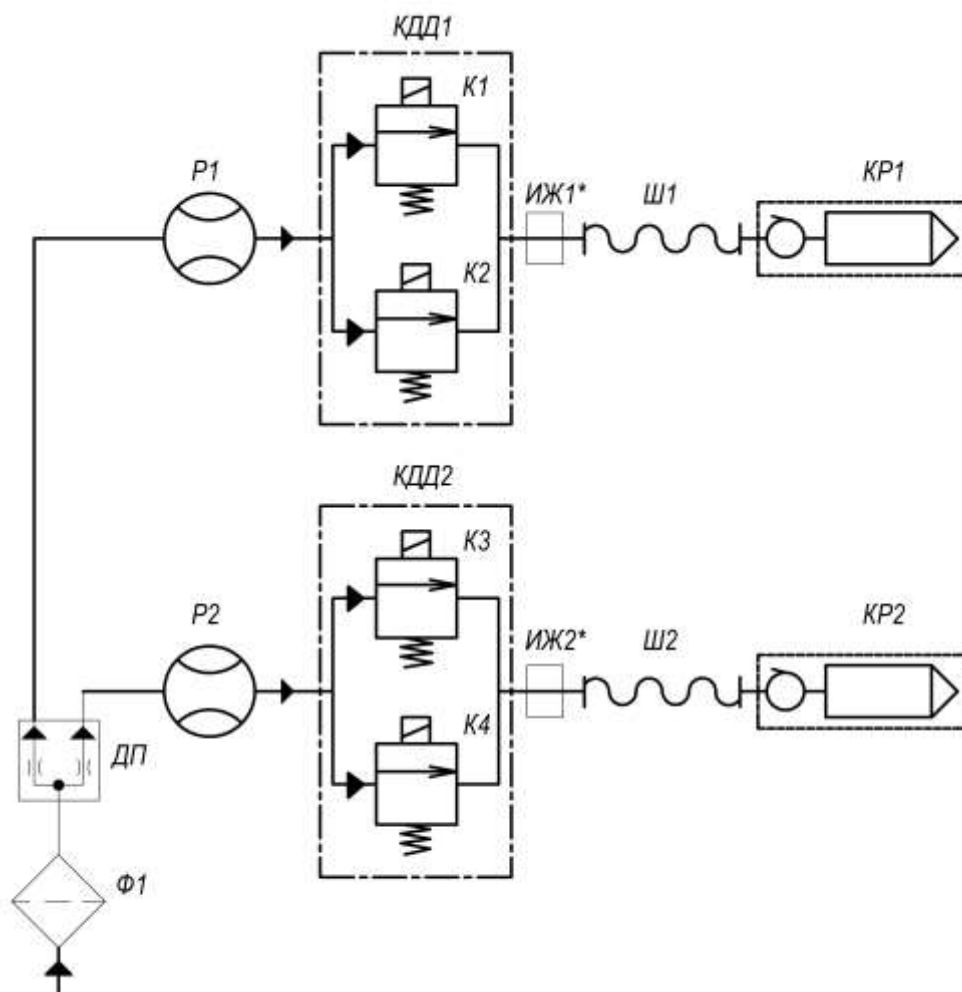
Рисунок 1 - Общий вид исполнения колонки «СЕВЕР-540-50 ЖКИ»

1.3.2 Для исполнения ХЛ1 оборудование гидравлической части колонки оснащается системой электрообогреваемых чехлов РИЗУР, предназначенных для поддержания температуры оборудования гидравлической части не ниже минус 35 °С при температуре окружающей среды в диапазоне от минус 40 до минус 60 °С.

1.3.3 Габаритные размеры колонки - 1172 x 570 x 2137 мм, масса колонки не более 370 кг.

1.4 Устройство и работа колонки

1.4.1 Принцип работы колонки поясняется гидравлической схемой рисунок 2.



Ф1 – Фильтр грубой очистки. ДП – Делитель потока. P1, P2 - Измеритель объема.
 КДД1, КДД2 – Клапан электромагнитный двойного действия.
 ИЖ1, ИЖ2 - Индикатор потока жидкости. Ш1, Ш2 - шланг напорный.
 КР1, КР2 - Кран раздаточный.

*Устройства устанавливаются в зависимости от конструктивной особенности ТРК.

Рисунок 2 - Схема гидравлическая исполнения колонки «СЕВЕР-540-50 ЖКИ». Количество гидравлических линий в ТРК – 2 шт.

1.4.2 Принцип работы колонки с напорной гидравликой заключается в следующем.

Оператор АЗС на системе дистанционного управления задает дозу. Системой дистанционного управления может быть пульт, компьютер или кассовый аппарат.

При снятии раздаточного крана автоматически включается электродвигатель и оба канала электромагнитного клапана.

На данной модели колонки отсутствуют гидравлический насос и электродвигатель. Для осуществления подачи топлива через ТРК перед резервуаром устанавливается выносной насосный блок, либо используют погружные насосы.

При работе насоса на его входе создается разрежение, и топливо из резервуара по магистральному трубопроводу через фильтр поступает в измеритель объема ТРК.

Заполняя цилиндры измерителя объема, топливо приводит в движение поршни, которые перемещаются из одного крайнего положения в другое.

Поступательное движение поршней кулисами преобразуется во вращательное движение коленчатого вала, которое через соединительную муфту передается на вал генератора импульсов.

Вращательное движение вала генератора преобразуется в последовательность электрических импульсов, которые поступают в отсчетное устройство. Микропроцессор отсчетного устройства осуществляет подсчет и отображение на индикаторах информации о разовой выдаче топлива, хранение информации суммарного учета выданного топлива.

Блок индикации и управления отсчитывает отмеренное количество топлива и подаёт сигнал на компьютер или пульт дистанционного управления. По окончании заданной дозы отпуска топлива, колонка автоматически отключается.

1.5 Описание и работа составных частей колонки.

1.5.1 Измеритель объема.

Измеритель объема предназначен для измерения количества жидкости, проходящего через ТРК в единицах объема. Он представляет собой четырехцилиндровый гидравлический двигатель приводимый в движение протекающим через него топливом. В измерителе объема топливо поступает через нижний фланец в камеру, в которой расположены четыре гильзы с поршнями. Каждая пара поршней соединена шатуном, который в свою очередь через подшипник качения закреплен на коленчатом валу. При заполнении камеры

топливом поршни по очереди перемещаются в верхнюю точку. Камера каждого поршня вмещает 125 мл топлива. Движение поршня приводит во вращение коленчатый вал, на котором закреплён клапан распределительный (золотниковый). Золотник имеет несколько входных и выходных отверстий. После заполнения одной из камер топливом, поршни, продолжая движение, выталкивают топливо через золотник в выпускную камеру, из которой топливо поступает в подключенную систему. При этом в другой (пустой) камере в этот момент происходит забор топлива. За один оборот коленчатого вала перекачивается топливо объёмом 0,5 л. Операция юстировки производится для обеспечения необходимой точности измерения количества продукта, отпускаемого колонкой. Для регулировки выдаваемой дозы на одном из поршней установлен лимб, при вращении которого происходит уменьшение или увеличение объёма камеры, что непосредственным образом влияет на выдаваемую дозу. Поворот лимба на одно отверстие соответствует 9-11 мл при выдаче десятилитровой дозы.

Правильность регулировки (юстировки) определяется измерением доз топлива в образцовые мерники 2-го разряда. После проведения регулировки юстировочный винт закрывают и пломбируют по схеме приложение Д (рисунок Д.2).

На верхнем конце вала имеется муфта для подключения вала генератора импульсов.



Рисунок 3 - Общий вид измерителя объема.

1.5.2. Генератор импульсов.

Генератор импульсов применяется для преобразования механического вращения вала измерителя объема в количество последовательных электрических импульсов, используя оптический метод. Валу датчика импульсов передается вращение от измерителя объема. На валу закреплён диск с прорезями, при вращении которого формируются два импульсных сигнала, с разницей по фазе 90° . Количество формируемых датчиком импульсов пропорционально объёму выданного топлива.



Рисунок 4 - Общий генератора импульсов.

1.5.3. Клапан электромагнитный двойного действия.

Клапан электромагнитный предназначен для управления потоком топлива, обеспечивая снижение расхода топлива перед окончанием выдачи дозы и прекращение подачи топлива после выдачи заданной дозы. Электромагнитный клапан имеет три состояния: закрыт, открыт на малый поток, открыт на большой поток. Управление состоянием клапана осуществляется путём подачи и снятия питающего напряжения. Управление клапаном обеспечивается электромагнитными катушками, которые при подаче напряжения приводят в движение сердечники клапанов. При пуске ТРК на верхнюю и нижнюю катушки подаётся напряжение, верхний и нижний сердечники перемещаются вверх. Под действием давления топлива поднимается мембрана, и топливо из измерителя объёма перетекает через трубопровод в раздаточный шланг, обеспечивая нормальный расход топлива. Перед окончанием выдачи топлива снимается напряжение с нижней катушки, и нижний сердечник под действием пружины опускается вниз. Давление возрастает, вследствие чего мембрана опускается и закрывает проход, через который шёл основной поток топлива. Теперь топливо через отверстие в мембране поступает в трубопровод, обеспечивая малый расход топлива. Для прекращения выдачи топлива снимается напряжение с верхней катушки, и верхний сердечник под действием пружины опускается вниз. Поступление топлива полностью прекращается.



Рисунок 4 - Общий вид электромагнитного клапана.

1.5.4 Блок индикации и управления с электронным отсчетным устройством и жидкокристаллической индикацией.

Блок индикации и управления обеспечивает управление электрооборудованием колонки, отображение информации о разовой выдаче топлива и хранение информации о суммарном учёте топлива. В зависимости от модификации ТРК в состав блока индикации и управления могут входить различные типы блоков индикации и соответствующие им исполнения блока управления.



Рисунок 5 - Блок индикации и управления с электронным отсчетным устройством и жидкокристаллической индикацией.

Работа блоков индикации и блока управления изложена в их руководствах по эксплуатации, которые прикладываются к колонке.

1.5.5 Коробка клеммная

Клеммная коробка представляет собой взрывозащищенный корпус, в котором установлены клеммы для подключения кабелей от узлов электрооборудования колонки. Кабели заводятся в распределительную коробку через взрывозащищенные кабельные вводы.



Рисунок 6 - Общий вид клеммной коробки.

1.5.6 Индикатор потока жидкости находится с наружи корпуса колонки и служит для визуального определения прохождения пузырьков воздуха вместе с рабочей жидкостью, а также качества топлива (**может отсутствовать в разных комплектациях или иметь другой вид и место расположение**).

1.5.7 Раздаточный шланг представляет собой маслобензостойкий резиновый или резинотканевый рукав, имеющий внутренний электропроводящий слой с сопротивлением 10^6 Ом/м. Дополнительного заземления раздаточного крана не требуется.

В случае замены раздаточного шланга на раздаточный шланг, не имеющий внутреннего антистатического слоя, необходимо заземлить кран, соединив его с индикатором металлическим проводом.

1.5.8 Кран раздаточный

Раздаточный кран (рисунок 7) представляет собой выпускной клапан со спусковым рычагом, позволяющим вручную закрывать и открывать клапан подачи топлива.



Рисунок 7 – Общий вид раздаточного крана.

В раздаточном кране установлен обратный клапан, открываемый давлением, создаваемым насосом при подаче топлива. Обратный клапан предохраняет от вытекания топлива из раздаточного крана при нажатом спусковом рычаге крана и неработающей колонке. Правильное рабочее положение раздаточного крана - выпускное отверстие направлено вниз – положение, при котором возможен отпуск топлива в заправочный бак транспортного средства.

Раздаточный кран имеет следующие функции:

- закрытие крана при погружении наконечника в топливо, что предохраняет от перелива топливных баков транспортных средств;
- закрытие крана, когда выпускное отверстие направлено вверх (наличие этой функции зависит от типа раздаточного крана).

Колодка крана раздаточного находится снаружи корпуса колонки и служит для крепления раздаточного крана до и после процесса заправки.

1.5.9 Система фильтрации топлива.

Для очистки топлива и повышения качества выдаваемого продукта колонка оснащена системой фильтрации. Система фильтрации колонки представляет собой сменный многоразовый фильтрующий элемент. Фильтр имеет цилиндрическую форму. Материал - металлическая сетка, которая обеспечивает тонкость фильтрования 20 мкм. Сетка закреплена между двумя плоскими металлическими штампованными фланцами. Для увеличения жесткости фильтра внутри него находится каркас.

1.6 Средства измерения, инструмент и принадлежности

1.6.1 Монтаж, подключение, техническое обслуживание и эксплуатация колонок осуществляется с применением стандартных средств измерения, инструмента и принадлежностей.

1.6.2 Стандартные средства измерения, инструмент и принадлежности в комплект поставки колонки не входят.

1.6.3 Сведения о контролируемых (измеряемых) параметрах приведены в таблице 3.

Таблица 3

Наименование параметра	Номинальное значение	Предельные отклонения	Применяемое средство измерения
1	2	3	4
Номинальный расход, л/мин	50	±10%	Секундомер СОС пр-26-2-000 ТУ 25-1819.0021
			Мерники образцовые 2-го разряда М2р-2-01; М2р-10-01СШ, М2р-50-СШ, ТУ4381-011-02566585-2001 Цилиндр мерный 1-1000-2 ГОСТ 1770-74
Наименьший расход, л/мин, не более	5	±10%	То же
Пределы допускаемой основной погрешности измерений объема, при температуре окружающего воздуха и топлива (20±5) °С, %		±0,25	То же
Наибольшее допускаемое изменение действительных значений основной относительной погрешности, вызванное изменением температуры окружающего среды и топлива, отличной (20±5) °С, в диапазоне температур рабочих условий эксплуатации, % не более		±0,5	То же
Сходимость показаний, %		0,25	То же

2 ИСПОЛЬЗОВАНИЕ ПО НАЗНАЧЕНИЮ

2.1 Эксплуатационные ограничения

2.1.1 В месте эксплуатации колонок параметры воздействующих механических и климатических факторов должны соответствовать параметрам, указанным в подразделе 1.1 настоящего руководства.

2.1.2 Колонку в упаковке необходимо оберегать от ударов при транспортировании и хранении.

2.1.3 При монтаже на автозаправочной станции не допускается подвергать колонку ударам.

2.1.4 Колонка предназначена для измерений объема светлых нефтепродуктов (бензина, керосина, дизельного топлива и др.), являются средством измерения и находятся под надзором Федерального агентства по техническому регулированию и метрологии.

ВНИМАНИЕ!

**ТЕХНИЧЕСКОЕ ОБСЛУЖИВАНИЕ КОЛОНКИ ДОЛЖНО
ОСУЩЕСТВЛЯТЬСЯ БЕЗ ВСКРЫТИЯ ОПЛОМБИРОВАННЫХ УЗЛОВ!**

ВНИМАНИЕ!

**ПРИМЕНЕНИЕ КОЛОНОК ДЛЯ ИЗМЕРЕНИЯ ОБЪЁМА ДРУГИХ
ТЕХНИЧЕСКИХ ЖИДКОСТЕЙ ЗАПРЕЩЕНО! ЭКСПЛУАТАЦИЯ
КОЛОНКИ ВО ВРЕМЯ СЛИВА ТОПЛИВА В РЕЗЕРВУАР
КАТЕГОРИЧЕСКИ ЗАПРЕЩЕНА!**

**ВРЕМЯ ОТСТОЯ ТОПЛИВА В РЕЗЕРВУАРЕ ПОСЛЕ ЕГО ЗАПОЛНЕНИЯ
НЕ МЕНЕЕ 30 МИНУТ!**

2.1.5 Эксплуатация колонок должна производиться с соблюдением требований:

Технического регламента Таможенного союза ТР ТС 012/2011 "О безопасности оборудования для работ во взрывоопасных средах";

ГОСТ 30852.9-2002 (МЭК 60079-10:1995) Электрооборудование взрывозащищённое. Часть 10. Классификация взрывоопасных зон;

ГОСТ 30852.13-2002 (МЭК 60079-14:1996) Электрооборудование взрывозащищенное. Часть 14. Электроустановки во взрывоопасных зонах (кроме подземных выработок);

ГОСТ 30852.18-2002 (МЭК 60079-19:1993) Электрооборудование взрывозащищенное. Часть 19. Ремонт и проверка оборудования, используемого во взрывоопасных газовых средах (кроме подземных выработок или применений, связанных с переработкой или производством взрывчатых веществ);

ГОСТ 30852.0-2002 (МЭК 60079-0:1998) Электрооборудование взрывозащищенное. Часть 0. Общие требования;

Правил устройства электроустановок (ПУЭ);

Правил технической эксплуатации электроустановок потребителей (ПТЭЭП);

Правил техники безопасности при эксплуатации электроустановок потребителей (ПТБ);

Правил технической эксплуатации автозаправочных станций РД 153-39.2-080-01 от 01.08.2001 г.

2.2 Подготовка колонок к использованию

2.2.1 Колонки не являются источником повышенной опасности, поэтому при подготовке колонок к использованию следует выполнять требования безопасности, действующие на объекте.

2.2.2 Распаковать колонку. Произвести внешний осмотр. Колонка не должна иметь механических повреждений.

2.2.3 Проверить комплектность.

2.2.4 Монтаж колонок на автозаправочной станции (АЗС) производится строго в соответствии с проектом АЗС и настоящим руководством.

2.2.5 Колонка устанавливается на фундаменте по отвесу и закрепляется на шпильках М10. Перед монтажом колонки необходимо снять облицовку.

2.2.6 К колонке должны подводиться следующие трубопроводы (приложение Б):

- для топлива;
- для силовых кабелей;
- для кабеля управления.

2.2.7 Перед присоединением к колонке трубопровод для топлива должен быть тщательно промыт и опрессован.

2.2.8 Монтаж электрооборудования колонки производить в соответствии с документом «И1.01 11 Инструкция по монтажу электрооборудования силовых и

осветительных сетей взрывоопасных зон (номер документа 1.01-10)» и по проекту АЗС, утвержденному в установленном порядке.

Пример устройства коммуникаций для колонки «СЕВЕР-540-50 ЖКИ» показан в приложении Б. Электрические схемы колонок приведены в приложении В.

2.2.9 При установке колонки необходимо руководствоваться параметрами, приведенными в таблице 4 (для производительности 50 л/мин).

Таблица 4

Геодезическая высота всасывания, max (м)	Внутренний диаметр всасывающего трубопровода Ду	Длина всасывающего трубопровода L (м)	Производительность колонки, л/мин(кг/мин) ±10%		Предполагаемая потеря давления во всасывающем трубопроводе, (кПа)
			бензин	ДТ	
3	40	10	50	50	13
		20	45	45	14
		25	35	40	15
		30	35	40	16
		35	30	35	17
		40	25	35	18
		45	20	30	19

Диаметр всасывающих трубопроводов – DN 40 и глубина их прокладки – не менее 0,7 м. Всасывающие трубопроводы должны иметь постоянный уклон 1 °...3 ° в сторону резервуаров.

2.2.10 Колонка «СЕВЕР-540-50 ЖКИ» должна монтироваться в соответствии с проектом и с учетом следующего:

- не далее 20 метров от резервуаров при высоте вертикального участка всасывающего трубопровода не более 4 метра.

В противном случае максимальное удаление колонки от резервуара и высота всасывающего трубопровода должны определяться расчетом. Исходные данные для расчета: допустимое разряжение на всасывающем патрубке фильтра грубой очистки для бензина – не более минус 0,35 кгс/см², для дизельного топлива - не более минус 0,5 кгс/см².

2.2.11 Приемный клапан, устанавливаемый на нижнем конце всасывающего трубопровода, должен располагаться на высоте не менее 200 мм от дна резервуара во избежание забора отстоявшейся воды и осадков.

2.2.12 Подключение к подводящему трубопроводу.

Входной (подводящий) трубопровод должен иметь длину вертикального участка выступающего над уровнем фундамента в соответствии с настоящим РЭ и иметь резьбу G 1½-В, длиной 20 – 25мм.

На конец подводящего трубопровода навернуть снятый фланец, при этом срез трубы не должен доходить до установочной плоскости фланца 1 – 5 мм.

Присоединить трубопровод к входу сильфонного компенсатора, установив между ними снятую прокладку, и затянуть болты.

Соединение трубопровода с фланцем должно быть герметичным, что обеспечивается подмоткой или герметиком и т.п.

2.2.13 Подсоединение всасывающего трубопровода должно быть выполнено тщательно во избежание подсоса воздуха и пропуска топлива.

2.2.14 Электропроводка и состояние взрывозащищенных узлов должны отвечать требованиям, предъявляемым к взрывозащищенному оборудованию. Во внешней линии электропитания должна быть предусмотрена возможность отключения колонки от внешней сети.

2.2.15 На АЗС необходим общий контур заземления для электрооборудования, защиты от статического электричества, прямых ударов и вторичных проявлений молний. Сопротивление растеканию тока заземлителей не более 10 Ом. Колонка подлежит заземлению, для чего присоединяется к сети заземления с помощью отдельного проводника в соответствии с требованиями «Правил технической эксплуатации автозаправочных станций».

ВНИМАНИЕ! БЕЗ ЗАЗЕМЛЕНИЯ КОЛОНКУ НЕ ВКЛЮЧАТЬ!

2.2.16 В соответствии с требованиями «Правил технической эксплуатации автозаправочных станций» сопротивление заземляющего устройства, предназначенного для защиты от статического электричества, допускается не более 100 Ом.

2.2.17 Запрещается в местах заправки курение, наличие искрящих установок, наличие неисправностей электропроводки освещения, скопления обтирочного и других самовоспламеняющихся материалов.

В местах заправки должны быть средства пожаротушения (огнетушители, песок, лопаты и другой пожарный инвентарь).

2.2.18 После монтажа колонки произвести ее расконсервацию. Удаление с законсервированных поверхностей смазки производят обтирочным материалом.

Для осуществления пробного пуска необходимо прокачать через колонку не менее 200 л топлива и убедиться в исправной работе измерителя объема, раздаточного крана. Следует проверить места соединений и уплотнений. По индикатору потока контролировать отсутствие пузырьков воздуха в топливе.

Для обеспечения необходимой точности измерения количества продукта, отпускаемого колонкой, производится регулировка (юстировка) измерителя объема.

Колонка после проведения юстировки предъявляется для проведения поверки органам Федерального агентства по техническому регулированию и метрологии.

Подготовленная к работе колонка принимается ответственным лицом в эксплуатацию.

2.2.19 При вводе в эксплуатацию колонки в условиях отрицательных температур необходимо выдержать ее, наполненную топливом, не менее суток и лишь после этого приступить к эксплуатации.

2.2.20 При пробном пуске колонки следует учитывать, что суммарный счетчик показывает нарастающий итог выданного топлива и возврату в исходное положение не подлежит.

2.3 Использование колонки

2.3.1 Включение питания на колонку производится нажатием кнопки «ВКЛ» автомата в силовом шкафу.

2.3.2 Управление колонкой осуществляется оператором АЗС с помощью дистанционной системы управления, которая имеет заключение производителя на возможность использования управления колонками «СЕВЕР-540-50 ЖКИ»

2.3.3 После задания дозы необходимо:

- снять раздаточный кран с колодки раздаточного крана;
- опустить носик крана в горловину топливного бака;
- выжать рычаг и зафиксировать его, как показано на рисунке 8.



Рисунок 8

ВНИМАНИЕ! Работа колонки при закрытом раздаточном кране более 3-х минут не рекомендуется, так как это ведет к перегреву электродвигателя и выходу его из строя.

2.3.4 Затем включается колонка. Во время отпуска топлива на индикаторах отсчетного устройства отображается информация о текущей дозе. Количество выданного топлива контролируется наблюдением за показаниями индикаторов.

2.3.5 После окончания заправки необходимо кран раздаточный установить в колодку.

2.3.6 В случае аварийной ситуации следует нажать кнопку «ВЫКЛ», расположенную на силовом шкафу. При этом произойдет отключение питания этой колонки. После устранения аварийной ситуации следует включить напряжение питания нажатием соответствующей кнопки «ВКЛ» на силовом шкафу.

2.4 Возможные неисправности и методы их устранения

2.4.1 Перечень наиболее часто встречающихся неисправностей и методы их устранения приведены в таблице 5.

Таблица 5

Наименование неисправностей, внешнее проявление и дополнительные признаки	Вероятная причина	Методы устранения
Насос моноблока не подаёт топливо	Неисправен приёмный клапан	Разобрать клапан, устранить причину неисправности
	Нарушена герметичность всасывающей системы	Устранить не герметичность всасывающего трубопровода
	Не открывается обратный клапан на входе в моноблок	Снять обратный клапан, промыть его, устранить причину заедания
	Зависли лопатки в пазах ротора из-за засорения пазов ротора или разбухания лопаток	Снять крышку насоса промыть пазы или заменить лопатки
Расход колонки ниже номинального	Засорён фильтр моноблока	Открыть крышку моноблока и промыть фильтрующие элементы, выполненные из сетки
	Ослабла пружина перепускного клапана	Промыть клапан, отрегулировать пружину
	Частично зависли лопатки в пазах ротора насоса	Снять крышку насоса, промыть пазы или заменить лопатки
	Порвана мембрана клапана	Заменить мембрану
	Неисправен приёмный клапан	Выяснить причину и устранить неисправность
Наличие пузырьков воздуха в потоке топлива, наблюдаемое в индикаторе потока	Нарушена герметичность всасывающей магистрали колонки	Определить место повреждения и устранить не герметичность
Погрешность колонки превышает допустимую	Нарушена регулировка (юстировка) измерителя объема.	Отрегулировать (отъюстировать) измеритель объема.
Шум в подшипниках насоса или электродвигателя	Износ подшипников	Заменить подшипники
	Загрязнены подшипники	Промыть и смазать подшипники

Электродвигатель работает с перегрузкой (греется), подача насоса ниже номинальной	Напряжение сети ниже допустимого	Выяснить причину падения напряжения и устранить её
	Заедание подшипников насоса вследствие загрязнения и разрушения	Промыть и смазать подшипники насоса или заменить их
Электродвигатель работает с перегрузкой (греется) при закрытом раздаточном кране	Сильно затянута пружина перепускного клапана насоса	Ослабить затяжку пружины клапана
Подтекает топливо из раздаточного крана при закрытом раздаточном кране	Заедание штока раздаточного крана	Разобрать кран, устранить причину заедания
	Засорился клапан раздаточного крана (на тарелку клапана налипли механические частицы)	Разобрать кран, очистить тарелку клапана
Подтекает топливо из раздаточного крана при открытом кране и неработающей колонке	Засорился клапан раздаточного крана (на тарелку клапана налипли механические частицы)	Разобрать кран, очистить тарелку клапана
	Ослабла пружина автоматического закрытия клапана	Заменить пружину
Погрешность колонки превышает допустимую (колонка переливает), а измеритель объёма не юстируется	Износ или осмоление манжет	Заменить манжеты
	Выработка золотника или зеркала корпуса цилиндров	Притереть золотник и корпус
	Износ или разрыв мембраны измерителя объёма	Заменить мембрану
	Протечка топлива в верхней крышке измерителя объёма в результате износа сальника	Заменить сальник
	Износ подшипника на кулисе	Снять нижнюю крышку измерителя объёма, открутить гайку кулисы, заменить подшипник
	Загрязнены подшипники	Промыть и смазать подшипники
	Неисправен генератор импульсов	Заменить генератор импульсов на исправный
	Неисправно ОУ	Обратиться в специализированный сервисный центр для ремонта
Погрешность колонки превышает допустимую	Нарушена регулировка электронной юстировки блока управления	Провести электронную юстировку блока управления
При выдаче топлива колонкой на индикаторах не меняется информация	При работе измерителя объёма не подаётся сигнал в ОУ	Выяснить причину и в случае неисправности генератора импульсов заменить его
	Неверно настроен блок управления	Настроить блок управления, провести электронную юстировку

	Неисправно блок управления	Обратиться в специализированный сервисный центр для ремонта
--	----------------------------	---

2.5 Обеспечение взрывозащищенности колонки

2.5.1 Взрывозащищенность колонки обеспечивается применением в ней электрооборудования во взрывозащищенном исполнении согласно таблице 6.

Таблица 6

Наименование взрывозащищенного оборудования	Маркировка взрывозащиты	Номера сертификатов соответствия ТР ТС 012/2011
Двигатели асинхронные АИМЛ 63, 63-М, 71, 71-М	1ExdII BT4	TC RU C-RU.ГБ08.В.00952
Электродвигатели УВJYb80M2-4	1ExdII BT4	TC RU C-CN.AA87.В.00015
Датчики положения ДП1	2ExmII T4 X	TC RU C-RU.МЩ06.В.00107
Датчики взрывозащищенные магнитные Ex RC 2580	1Ex mb II T6 Gb X	TC RU C-DE.МН04.В.00162
Контакт магнитоуправляемый КЭМ-1А	2ExmII T4X	- TC RU C-RU.ГБ05.В.01022
Коробки клеммные КСРВ	1Ex e II T6...T5 Gb	TC RU C-RU.ГБ06.В.00570
Коробки клеммные типа У613-ВЕХ	1ExdII BT6	-
Коробки распределительные «Топаз»	2ExeII T4 X	TC RU C-RU.МЩ06.В.00113
Коробки соединительные взрывозащищенные типа КП	2ExeII T5	TC RU C-RU.МЕ92.В.00369
Коробки соединительные РИЗУР-КС	1 Ex e II T6 Gb	TC RU C-RU.МЕ92.В.00219
Обогреватели типа РИЗУР-ТЕРМ, РИЗУР-АРКТИК с термостатами типа ТБ и соединительными коробками РИЗУР-КС во взрывозащищенном исполнении	в соответствии с сертификатом № TC RU C-RU.МЕ92.В.00658	TC RU C-RU.МЕ92.В.00658
Утепляющие теплоизоляционные чехлы (термочехлы) и защитные кожухи для фланцевых соединений РИЗУР, обогреватели типов РИЗУР-ОША-Р, термостаты типа ТБ во взрывозащищенном исполнении	в соответствии с сертификатом № TC RU C-RU.МЕ92.В.00220	TC RU C-RU.МЕ92.В.00220

2.5.2 Обеспечение взрывозащиты при монтаже

К монтажу колонки должны допускаться лица, изучившие настоящее руководство по эксплуатации и имеющие соответствующее разрешение на монтаж взрывозащищенного электрооборудования. При монтаже необходимо соблюдать требования: «Инструкции по монтажу электрооборудования силовых и осветительных сетей взрывоопасных зон» №1.01-10; «Правил устройства электроустановок» (ПУЭ); «Межотраслевых правил по охране труда (Правила безопасности) при эксплуатации электроустановок (ПОТ РМ-016-2001)»; «Правил технической эксплуатации автозаправочных станций» № РД 153-39.2-080-01.

ВНИМАНИЕ! ЗАПРЕЩЕНО ПРОИЗВОДИТЬ ЛЮБЫЕ МОНТАЖНЫЕ РАБОТЫ ПРИ ВКЛЮЧЕННОМ НАПРЯЖЕНИИ ПИТАНИЯ!

2.5.3 Колонку заземлить в соответствии с требованиями ГОСТ Р 51330.13-99 заземляющим проводником, подключив к болту заземления колонки.

2.5.4 В местах заправки должны быть средства пожаротушения (огнетушитель, песок, лопаты и другой пожарный инвентарь). Запрещается в местах заправки курение, наличие искрящих установок, наличие неисправностей электропроводки освещения, скопление обтирочного и других самовоспламеняющихся материалов.

2.5.6 Подвод силового и контрольного кабелей должен соответствовать требованиям ПУЭ и другим нормативным документам.

2.5.7 В силовом должна быть предусмотрена возможность отключения колонки от внешней сети.

2.5.8 Проверить заземление двигателя, коробки клеммной, блока индикации и управления. Сопротивление между болтами заземления колонки и электротехническими узлами должно быть не более 0,1 Ом.

2.5.9 Проверить сопротивление между болтом для наружного заземления колонки и каждой доступной прикосновению металлической нетоковедущей частью изделия (облицовка, блок управления, стойки и т.п.), которая может оказаться под напряжением. Оно не должно быть больше 0,1 Ом в соответствии с ГОСТ 12.2.007.00-75.

2.5.10 Проверить сопротивление между носиком раздаточного крана и болтом заземления колонки. Оно должно быть не более 5×10^6 Ом.

2.5.11 Конструктивные решения, обеспечивающие взрывозащиту колонки:

- в отсеке гидравлики применено электрооборудование во взрывозащищенном исполнении.

- ввод кабелей в клеммную коробку осуществляется герметичными кабельными вводами;
- вентиляционные отверстия (жалюзи) в корпусе отсека гидравлики позволяют повысить уровень и готовность вентиляции;
- контактные зажимы для заземляющих проводников соответствуют требованиям ГОСТ 12.2.007.0.

2.5.12 Обеспечение взрывозащиты при эксплуатации.

Взрывозащита при эксплуатации обеспечивается:

- соблюдением требований настоящего руководства по эксплуатации, "Правил устройства электроустановок" (ПУЭ), "Правил технической эксплуатации электроустановок потребителей" (ПТЭЭП), "Межотраслевых правил по охране труда при эксплуатации электроустановок (ПОТ РМ-016-2001)", "Правил технической эксплуатации автозаправочных станций" № РД 153-39.2-080-01 и других документов, действующих в данной отрасли промышленности;
 - выполнением надежного защитного заземления устройства, соответствующего требованиям ПУЭ, ГОСТ 12.2.007.0;
 - выполнением требований по сопротивлению и электрической прочности изоляции токоведущих частей;
 - надежностью разъемных соединений;
 - регулярными ежедневными внешними осмотрами;
 - периодическими проверками технического состояния и исправности электрических линий связи и разъемных соединений, наличия и исправности защитного заземления;
 - проверками наличия и исправности пломб.

2.5.13. Обеспечение взрывозащиты при ремонте

При ремонте должны выполняться требования «Правил устройства электроустановок» (ПУЭ), «Правил технической эксплуатации электроустановок потребителей» (ПТЭЭП), «Межотраслевых правил по охране труда при эксплуатации электроустановок (ПОТ РМ-016-2001)», «Правил технической эксплуатации автозаправочных станций» № РД 153-39.2-080-01 и других документов, действующих в данной отрасли промышленности.

К работе с колонкой допускаются лица, имеющие допуск не ниже III группы по ПТЭ-ЭП и ПОТ РМ-016-2001 для установок до 1000 В и ознакомленные с настоящим руководством.

Демонтаж устройств колонки допускается производить только после отключения напряжения питания.

3 МЕТРОЛОГИЧЕСКОЕ И ТЕХНИЧЕСКОЕ ОБСЛУЖИВАНИЕ

3.1 Метрологическое обслуживание

3.1.1 Колонки Север являются средством измерения и подлежат поверке в соответствии с ПР 50.2.006-94 «ГСИ. Порядок проведения поверки средств измерений» при выпуске из производства, периодически в эксплуатации и после ремонта с учетом рекомендаций МИ 1864-88 «Рекомендации. ГСП Колонки топливораздаточные. Методика поверки».

Интервал между поверками – 1 год.

3.1.2 Техническое обслуживание колонок должно осуществляться без вскрытия опломбированных механизмов.

3.2 Меры безопасности

3.2.1 При проведении технического обслуживания для обеспечения безопасного выполнения работ и соблюдения правил по санитарии и охране труда следует руководствоваться документами, указанными в разделе 2 и следующими документами:

- РД 153-39.2-080-01 Правила технической эксплуатации автозаправочных станций, Минэнерго России, 2003;

- ППБ 01-03 Правила пожарной безопасности в Российской Федерации, МЧС России, 2003;

- ВППБ 01-01-94 Правила пожарной безопасности при эксплуатации предприятий нефтепродуктообеспечения, Минэнерго России, 1995;

- ПОТ Р 0-112-001-95 Правила по охране труда при эксплуатации нефтебаз и автозаправочных станций, Минэнерго России.

3.3 В целях поддержания колонок в рабочем состоянии необходимо осуществлять ежедневный уход и плановое техническое обслуживание.

Ежедневный уход включает следующий объём работ:

- проверка герметичности гидравлической системы;

- проверка исправности и целостности заземляющих устройств;

- проверка натяжения ремня;

- проверка функционирования всех механизмов колонки, надёжность их крепления;

- проверка расхода и погрешности;

- моечно-уборочные работы.

3.3.1 Проверка герметичности, исправность заземляющих устройств, натяжение ремня и функционирование механизмов колонки производится визуальным методом. Обнаруженные неисправности устраняются.

3.3.2 Расход топлива через колонку определяется по указателю разовой выдачи при измерении дозы не менее 50 л с учетом времени по секундомеру.

Погрешность колонки определяется по МИ 1864-88.

3.3.3 В плановое техническое обслуживание входят следующие работы:

- замена фильтра при падении расхода колонки ниже 32 л/мин;
- замена манжет вала насоса, манжет поршней и манжет выходного валика измерителя объема при их износе;
- очистка индикатора потока при потере прозрачности стекла.

3.4 Техническое обслуживание комплектующих изделий производить согласно эксплуатационной документации, поставляемой с колонкой.

4 МАРКИРОВКА

4.1 На колонке должна быть укреплена паспортная табличка по ГОСТ 12971-67 и ГОСТ 12969-67, содержащая:

- сокращенное название предприятия-изготовителя;
- обозначение модели колонки;
- номер технических условий;
- порядковый номер по системе нумерации изготовителя;
- номинальный расход;
- минимальная доза;
- диапазон температуры окружающей среды;
- напряжение питающей сети;
- знак утверждения типа;
- год выпуска;
- наименование организации, выдавшей сертификат взрывозащиты;
- номер сертификата.

4.2 На внешней облицовке колонки должна наноситься надпись "ОТКРЫВАТЬ, ОТКЛЮЧИВ ОТ СЕТИ".

4.3 Обозначение модели, порядковый номер и последующую цифру года на паспортной табличке а так же остальные надписи выполнить фотохимическим способом.

4.4 На экранах отсчетного устройства колонки должны быть нанесены:

- единица измерения объема топлива;
- допускаемые пределы относительной погрешности.

4.5 Схемы пломбирования приведены в приложении Д.

4.6 Электрооборудование колонки, выполненное во взрывозащищенном исполнении, должно иметь маркировку по ГОСТ 30852.0-2002.

4.7 Транспортная маркировка грузовых мест, лакокрасочные материалы и шрифт, применяемые для нанесения основных, дополнительных, информационных надписей и манипуляционных знаков:

«№ 1 - осторожно хрупкое!», «№ 9 - место строповки», «№ 11 - верх не кантовать», «№ 12 - центр тяжести» - по ГОСТ 14192-96.

4.8 Маркировка наносится на ярлык - штемпелеванием водостойкой краской по ТУ 6-10-1301 или ГОСТ 6465-76.

4.9 Дополнительно на транспортной таре следует указывать модель колонки.

5 УПАКОВКА

5.1 Каждая колонка должна упаковываться в плотные деревянные ящики типа Ш — I по ГОСТ 2991-85 или в решеточную тару, или устанавливаются на транспортном поддоне, изготовленными по чертежам изготовителя. Положение колонки в таре и на поддоне – вертикальное.

5.2 Перед установкой и креплением колонка на поддоне должна быть упакована в пакет(ы) из полиэтиленовой пленки по ГОСТ 10354-82, края которого(ых) крепятся к транспортному поддону.

5.3 Гидравлическая система колонки должна быть подвергнута внутренней консервацией по ГОСТ 9.014-73 для изделий группы II— I по варианту противокоррозионной защиты ВЗ-2 смесью керосина по ТУ38.401-58-10 и Акора-1, взятой в соотношении 10:1 путем прокачки по гидравлической системе. Присоединительные отверстия должны быть закрыты заглушками по варианту защиты ВУ-9 ГОСТ 9.014-78.

5.4 Сопроводительная документация должна быть упакована в пакет из полиэтиленовой пленки по ГОСТ 10354-82 толщиной 0,1...0,3 мм.

5.5 ЗИП должен быть упакован в бумагу по ГОСТ 8273-75 или полиэтиленовую пленку по ГОСТ 10354-82 толщиной 0,1... 0,3 мм.

5.6 Сопроводительная документация и ЗИП должны быть уложены внутри колонки.

6 ТРАНСПОРТИРОВАНИЕ И ХРАНЕНИЕ

6.1 Упакованная колонка должна транспортироваться автомобильным или железнодорожным видом транспорта в соответствии с требованиями, действующими на данном виде транспорта.

6.2 Перевозки железнодорожным транспортом должны осуществляться в крытых вагонах.

Вид отправок – мелкие и по вагонные, до полного использования их вместимости (грузоподъемности).

6.3 Условия транспортирования и хранения колонки в части воздействия климатических факторов внешней среды - группа 8 по ГОСТ15150-69.

6.4 Условия складирования - по вертикали в один ряд.

7 СРОК СЛУЖБЫ И ХРАНЕНИЯ, ГАРАНТИИ ИЗГОТОВИТЕЛЯ И УТИЛИЗАЦИЯ

7.1 Средний срок службы колонок – не менее 12 лет. Указанные сроки службы и хранения действительны при соблюдении потребителем требований действующей эксплуатационной документации.

7.2 Гарантийный срок хранения – 18 месяца, со дня изготовления колонок.

Гарантийный срок эксплуатации – 12 месяцев, с момента ввода в эксплуатацию в пределах гарантийного срока хранения.

Сроки службы и гарантийные сроки эксплуатации комплектующих изделий (электродвигатель, кран раздаточный, рукав напорный) определяются в соответствии с индивидуальными паспортами и этикетками на них.

7.3 Изготовитель гарантирует сохранение, безвозмездную замену или ремонт вышедших из строя по вине изготовителя деталей и узлов колонки при соблюдении правил транспортирования, хранения и эксплуатации.

Изготовитель не несет гарантийных обязательств, при применении потребителем топлива, не соответствующего утвержденным стандартам или техническим условиям.

7.4 Изготовитель не несет гарантийных обязательств:

- при проведении монтажных и пуско-наладочных работ колонок в отсутствие представителя предприятия-изготовителя или проведение их организацией, не имеющей на это полномочий от предприятия-изготовителя;

- в случае нарушения целостности номерных пломб, пломбировочной проволоки, а также при проведении ремонтных работ опломбированных сборочных единиц не уполномоченными сервисными службами;

7.5 Изготовитель не несет гарантийных обязательств в случае, если всасывающие трубопроводы, подводящие топливо к колонке, не соответствуют техническим требованиям на данный тип колонки.

7.6 После списания колонка утилизируется.

Перед утилизацией гидравлическая система колонки должна быть освобождена от нефтепродуктов, продувкой сжатым азотом и пропарена или промыта горячей водой. Использованная для промывки вода с остатками нефтепродуктов, должна быть собрана в специальную емкость с герметичной крышкой и отправлена на утилизацию.

После проведенных операций колонка отправляется на утилизацию в соответствии с положением, утвержденном в установленном порядке.

8 КОМПЛЕКТНОСТЬ

Таблица 7 Комплект поставки ТРК

Обозначение	Наименование	Кол-во	Примечание
ДРПЦ 2.833.343.00	Колонка топливораздаточная «СЕВЕР- 540-50 ЖКИ»	1	Допускается транспортировать со снятым раздаточным краном, рукавом и клиновым ремнем
	ЗИП		
	Контакт магнитоуправляемый КЭМ-1	1	
	Ключ для замков дверей ТРК	2	
	Фланец КС-02 на трубопровод	1	
	Прокладка фланца КС-02		
	Документация		
ДРПЦ 2.833.343.00 РЭ	Руководство по эксплуатации.	1	
Отсчетное устройство	Паспорт	1	
Блок индикации	Паспорт	2	

Таблица 8 Перечень оборудования, входящих в состав ТРК

Наименование и сведения об изделии	Кол-во
Блок индикации и управления:	1 шт.
Устройство отсчетное Зав.№	1 шт.
Блок индикации № _____ №	2 шт.
Показания суммарного счетчика	1 шт.
Измеритель объема №	4 шт.
Генератор импульсов №	4 шт.
Клапан электромагнитный двойного действия №	4 шт.
Коробка клеммная. №	1 шт.

Скомплектовал _____

должность, личная подпись, расшифровка подписи, год, число, месяц

9 СВИДЕТЕЛЬСТВО О ПРИЕМКЕ

Колонка топливораздаточная «СЕВЕР-540-50 ЖКИ»

№ _____ изготовлена и принята в соответствии с
заводской номер

ТУ 26.51.52-005-31862095-2017.

Представитель ОТК

личная подпись расшифровка подписи

МП

10 СВИДЕТЕЛЬСТВО О ПЕРВИЧНОЙ ПОВЕРКЕ

Колонка топливораздаточная «СЕВЕР-540-50 ЖКИ»

№ _____ прошла первичную поверку и признана
заводской номер

годной для эксплуатации.

Представитель организации аккредитованной на право проведения
первичной поверки (№ аккредитации)

личная подпись

расшифровка подписи

год, месяц, число

МП

11 СВИДЕТЕЛЬСТВО О КОНСЕРВАЦИИ И УПАКОВКЕ

Колонка топливораздаточная «СЕВЕР-540-50 ЖКИ»

№ _____ подвергнута консервации, укомплектована и
заводской номер

упакована в соответствии с ТУ 26.51.52-005-31862095-2017.

Ключ замка прикреплен клеящей лентой к облицовке колонки.

Предельный срок защиты без переконсервации 24 месяца.

Консервацию произвел:

личная подпись

расшифровка подписи

год, число, месяц

Изделие после консервации и упаковки принял:

Представитель ОТК _____

личная подпись

расшифровка подписи

МП _____

год, число, месяц

12 СВИДЕТЕЛЬСТВО О ПРОВЕДЕНИИ ПУСКО-НАЛАДОЧНЫХ РАБОТ

ВНИМАНИЕ!

Ввод в эксплуатацию топливораздаточных колонок производится организацией, уполномоченной ООО «АЗС СПЕЦСЕРВИС» на проведение таких работ. При нарушении этого снимаются гарантийные обязательства с поставленного оборудования.

Колонка топливораздаточная «СЕВЕР-540-50 ЖКИ» № _____ заводской номер
установлена на АЗС _____
наименование или номер и адрес АЗС

Пуско-наладочные работы произведены _____
название организации

Представитель организации, проводившей пуско-наладочные работы:

личная подпись расшифровка подписи

МП _____
год, число, месяц

13 ПОВЕРКА КОЛОНКИ ТОПЛИВОРАЗДАТОЧНОЙ «СЕВЕР-540-50 ЖКИ»

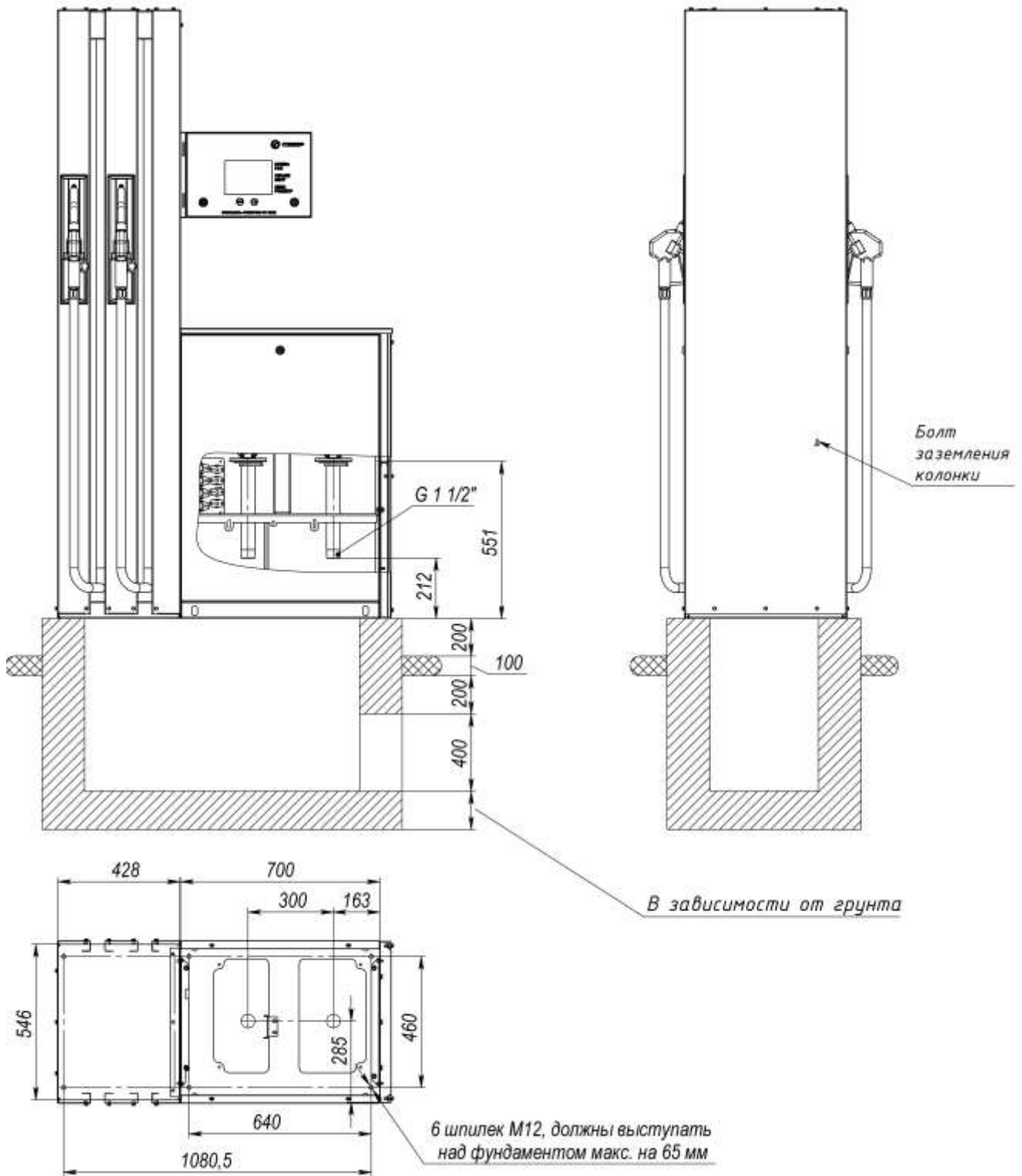
Таблица 9

Дата поверки	Текущее значение суммарного счетчика , л	Поверяемая доза	Показание счетчика обновления версии ПО	Температура топлива в мернике	Результат поверки		Подпись Представителя ЦСМ
					расход, л/мин.	Относит. погрешность, %	
1	2	3	4	5	6	7	8

Продолжение таблицы 9

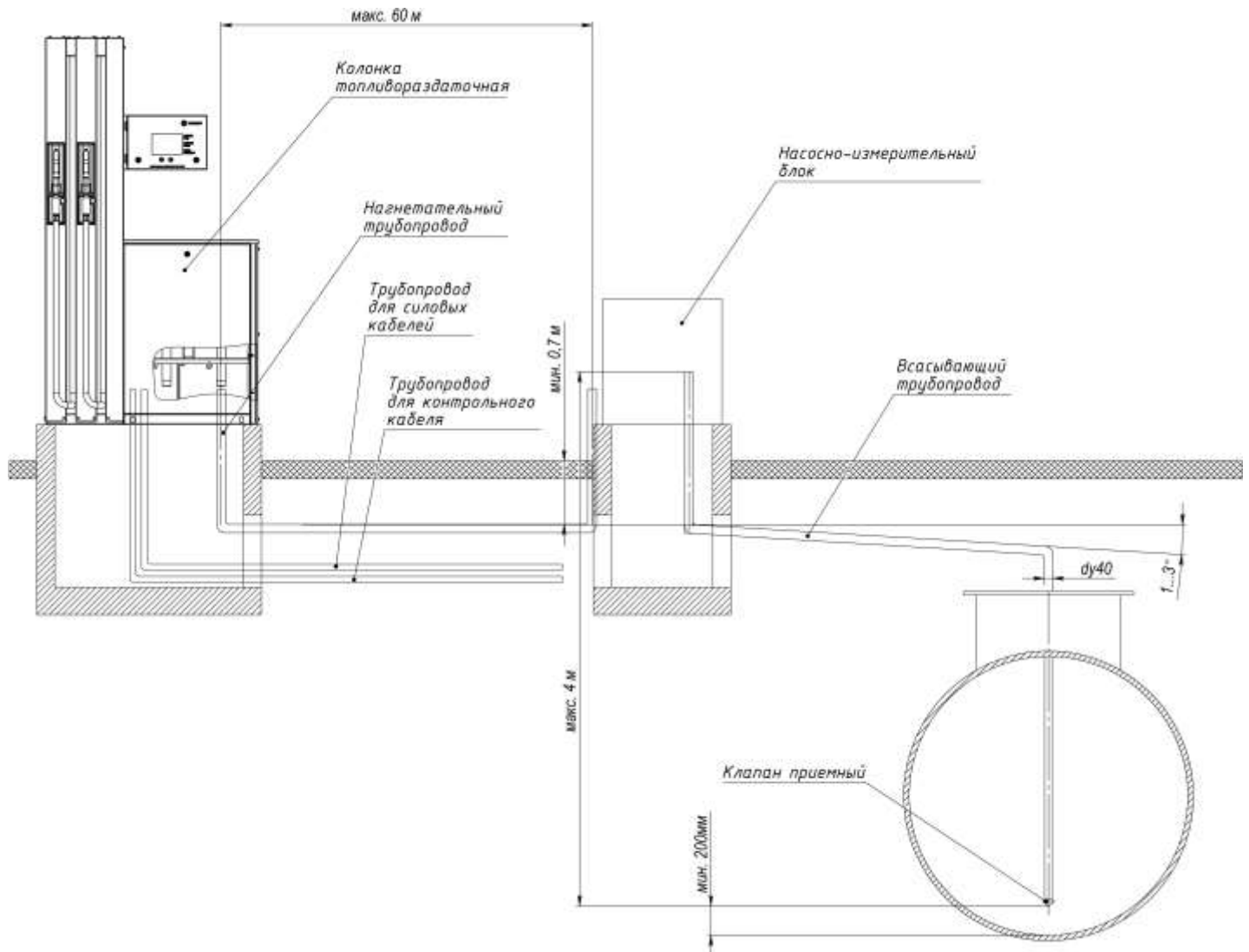
1	2	3	4	5	6	7	8

Приложение А
(обязательное)



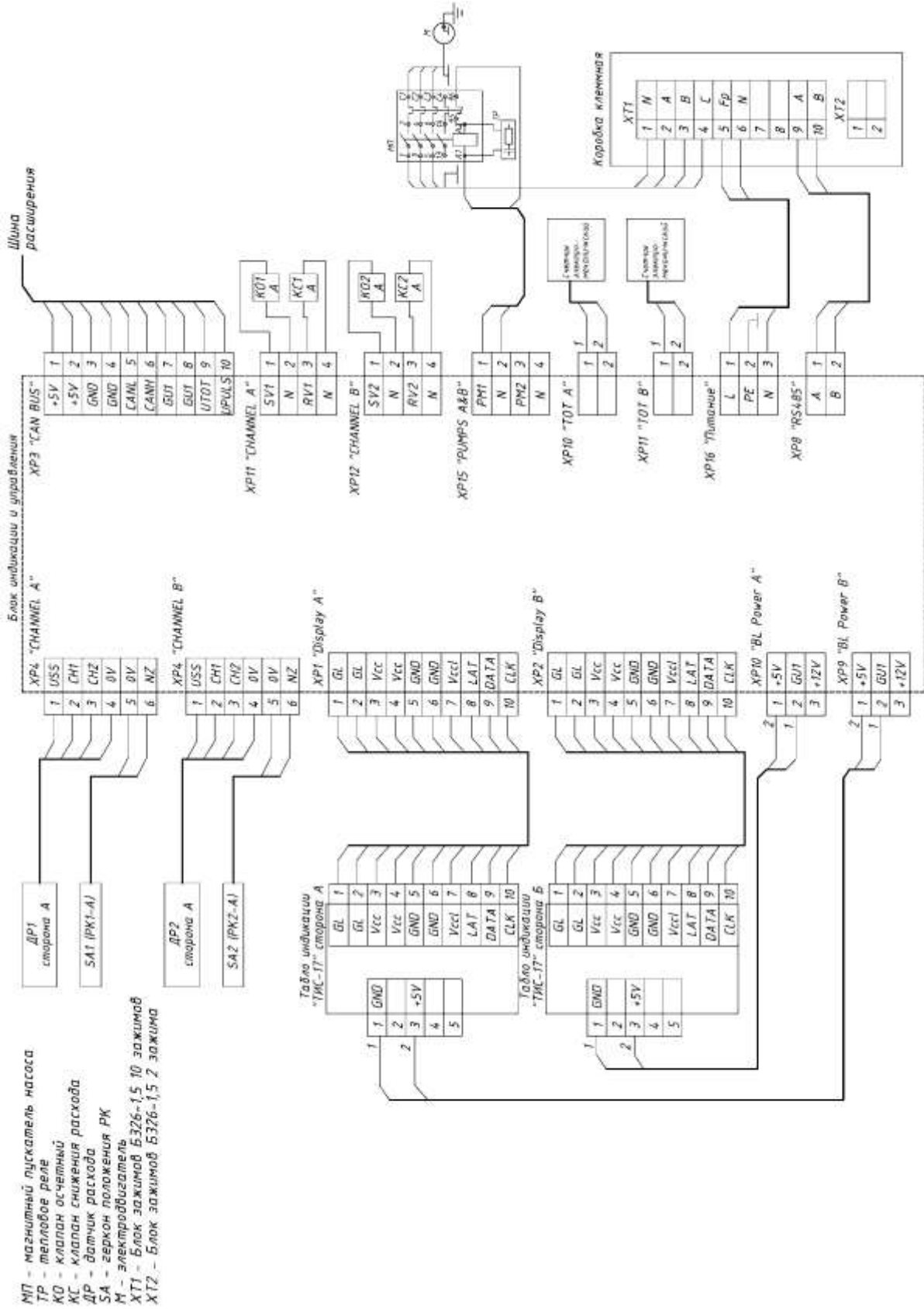
Пример размещения колонки на фундаменте
Рисунок А.1

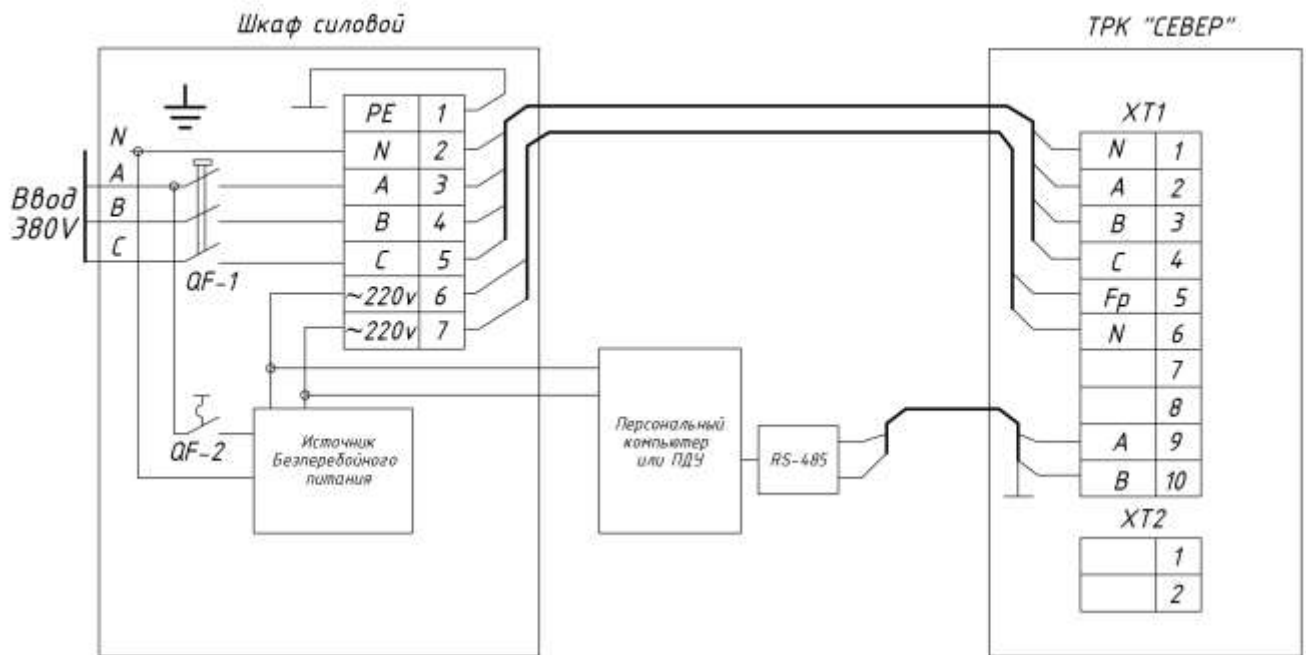
Приложение Б
(справочное)



Пример устройства коммуникаций для колонки «СЕВЕР-540-50 ЖКИ»
Рисунок Б.1

Приложение В (обязательное)





Поз.	Наименование	Кол.	Примечание
	Коробка клеммная КВВ-12		
XT1	Блок зажимов БЗ26-1,5	1	10 зажимов
XT2	Блок зажимов БЗ26-1,5	1	2 зажима
	Шкаф силовой		
QF1	Выключатель автоматический	1	ВА 47-29 С 16 Эп
QF2	Выключатель автоматический	1	ВА 47-29 Д 4 Эп

Схема установки перемычек при отсутствии ИБП

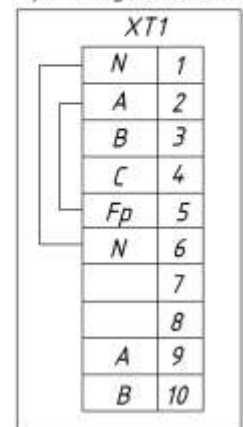


Рисунок В.2 - Схема электрическая подключения колонки «СЕВЕР-540-50 ЖКИ»

Приложение Г

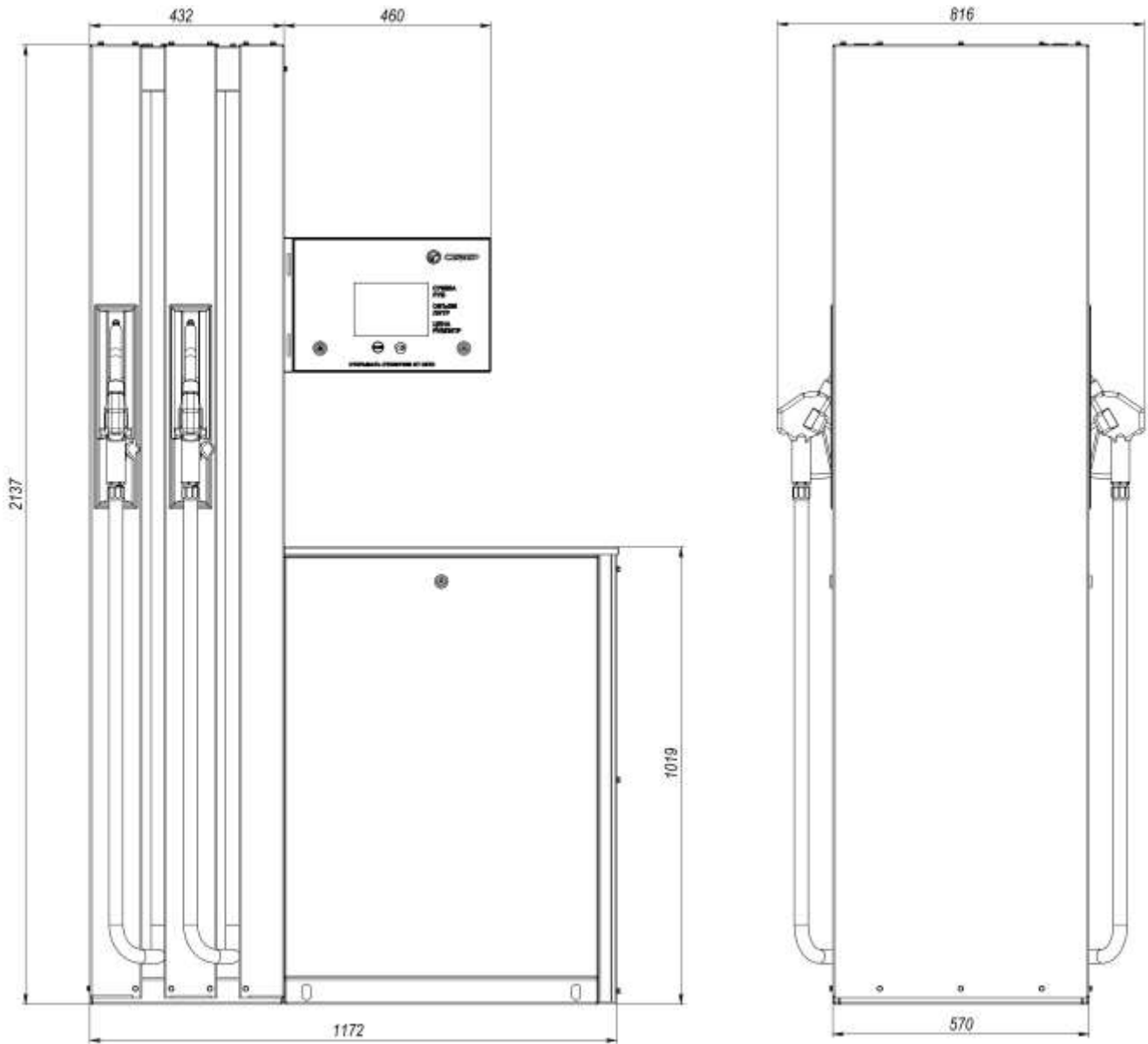


Рисунок Г.1 – Габаритные размеры колонки «СЕВЕР-540-50 ЖКИ»

Приложение Д
(обязательное)

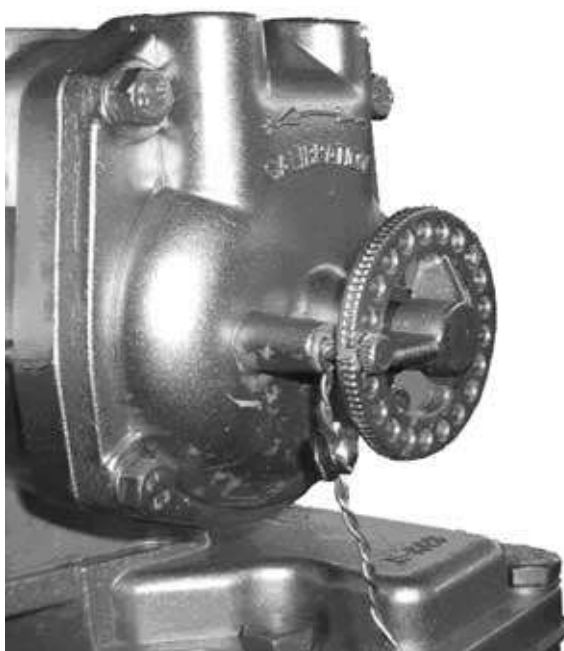
Пломбировка узлов ТРК «СЕВЕР»



Пломбировка тумблера «Настройка/Работа» блока управления

Рисунок Д.1 - Схема пломбировки отсчетного устройства

Продолжение приложения Д



Пломбировка измерителя объема



Пломбировка генератора импульсов

Рисунок Д.2 - Схема пломбировки измерителя объема и генератора импульсов

ЛИСТ РЕГИСТРАЦИИ ИЗМЕНЕНИЙ

№ изм.	Номера листов				Всего листов (стра- ниц) в докум.	№ докум.	Входящ.№ сопроводи- тельного документа	Подпись	Дата
	изме- нен- ных	заме- нен- ных	НОВЫХ	аннули- рован- ных					



ФЕДЕРАЛЬНОЕ АГЕНТСТВО
ПО ТЕХНИЧЕСКОМУ РЕГУЛИРОВАНИЮ И МЕТРОЛОГИИ

СВИДЕТЕЛЬСТВО

об утверждении типа средств измерений

RU.C.29.313.A № 67300

Срок действия до 18 сентября 2022 г.

НАИМЕНОВАНИЕ ТИПА СРЕДСТВ ИЗМЕРЕНИЙ
Колонки топливораздаточные "СЕВЕР"

ИЗГОТОВИТЕЛЬ
Общество с ограниченной ответственностью "АЗС СПЕЦСЕРВИС"
(ООО "АЗС СПЕЦСЕРВИС"), г. Серпухов, Московская обл.

РЕГИСТРАЦИОННЫЙ № 68690-17

ДОКУМЕНТ НА ПОВЕРКУ
МИ 1864-88

ИНТЕРВАЛ МЕЖДУ ПОВЕРКАМИ 1 год

Тип средств измерений утвержден приказом Федерального агентства по
техническому регулированию и метрологии от 18 сентября 2017 г. № 1944

Описание типа средств измерений является обязательным приложением
к настоящему свидетельству.

Заместитель Руководителя
Федерального агентства



С.С.Голубев

..... 2017 г.

Серия СИ

№ 030929



СЕРТИФИКАТ СООТВЕТСТВИЯ

№ ЕАЭС RU C-RU.АД07.В.04482/22

Серия **RU** № **0276209**

ОРГАН ПО СЕРТИФИКАЦИИ Орган по сертификации Общество с ограниченной ответственностью «Центр Сертификации «ВЕЛЕС». Место нахождения (адрес юридического лица): 195009, РОССИЯ, город Санкт-Петербург, улица Академика Лебедева, дом 12, корпус 2, литера А, этаж 2, комната 26. Адрес места осуществления деятельности: 195009, РОССИЯ, город Санкт-Петербург, улица Академика Лебедева, дом 12 корпус 2 литер А, помещения № 6-9. Уникальный номер записи об аккредитации в реестре аккредитованных лиц № RA.RU.10АД07. Дата решения об аккредитации: 24.03.2016. Телефон: +74952211810. Адрес электронной почты: info@velessert.ru

ЗАЯВИТЕЛЬ ОБЩЕСТВО С ОГРАНИЧЕННОЙ ОТВЕТСТВЕННОСТЬЮ "АЗС СПЕЦСЕРВИС"
 Место нахождения (адрес юридического лица) и адрес места осуществления деятельности: 142207, Россия, Московская область, город Серпухов, переулок Центральный, дом 29
 Основной государственный регистрационный номер 1145043001531.
 Телефон: 74967398270 Адрес электронной почты: azsserp@gmail.com

ИЗГОТОВИТЕЛЬ ОБЩЕСТВО С ОГРАНИЧЕННОЙ ОТВЕТСТВЕННОСТЬЮ "АЗС СПЕЦСЕРВИС"
 Место нахождения (адрес юридического лица) и адрес места осуществления деятельности по изготовлению продукции: 142207, Россия, Московская область, город Серпухов, переулок Центральный, дом 29

ПРОДУКЦИЯ Колонки топливораздаточные СЕВЕР
 Маркировка взрывозащиты согласно приложению (бланки №№ 0868640, 0868641, 0868642). Продукция изготовлена в соответствии с ТУ 26.51.52-005-31862095-2017 «Колонки топливораздаточные СЕВЕР».
 Серийный выпуск

КОД ТН ВЭД ЕАЭС 8413110000

СООТВЕТСТВУЕТ ТРЕБОВАНИЯМ
 Технического регламента Таможенного союза "О безопасности оборудования для работы во взрывоопасных средах" (ТР ТС 012/2011)

СЕРТИФИКАТ СООТВЕТСТВИЯ ВЫДАН НА ОСНОВАНИИ Протокола испытаний № 5691 ИЛПМВ от 24.03.2022 года, выданного Испытательным центром Общества с ограниченной ответственностью «ПРОММАШ ТЕСТ» (уникальный номер записи об аккредитации в реестре аккредитованных лиц RA.RU.21BC05) акта анализа состояния производства от 14.03.2022 года, выданного Органом по сертификации Общество с ограниченной ответственностью «Центр Сертификации «ВЕЛЕС» ТУ 26.51.52-005-31862095-2017, ДРПЦ 2.833.300.00 РЭ, совмещенное с паспортом, оценка рисков воспламенения, конструкторская документация ДРПЦ 2.833.300.00 ... ДРПЦ 2.833.308.00
 Схема сертификации: 1с

ДОПОЛНИТЕЛЬНАЯ ИНФОРМАЦИЯ Назначенный срок службы 12 лет. Назначенный срок хранения 18 месяцев, условия хранения согласно эксплуатационной документации. Стандарты, обеспечивающие соблюдение требований Технического регламента Таможенного союза ТР ТС 012/2011 "О безопасности оборудования для работы во взрывоопасных средах", согласно приложениям - бланки №№ 0868640, 0868641, 0868642.

СРОК ДЕЙСТВИЯ С 30.03.2022 **ПО** 29.03.2027
ВКЛЮЧИТЕЛЬНО

Руководитель (уполномоченное лицо) органа по сертификации

Галина Александровна
 (подпись)



Розникин Галина Александровна (Ф.И.О.)

Эксперт (эксперт-аудитор) (эксперты (эксперты-аудиторы))

Андрей Алексеевич
 (подпись)

Шатило Андрей Алексеевич (Ф.И.О.)



СЕРТИФИКАТ СООТВЕТСТВИЯ

№ ЕАЭС RU C-RU.МЮ62.В.00333/19

Серия **RU** № **0159128**

ОРГАН ПО СЕРТИФИКАЦИИ продукции Общество с ограниченной ответственностью «ПРОММАШ ТЕСТ». Место нахождения: 119530, город Москва, улица Очаковское шоссе, дом 34, помещение VII, комната 6. Адрес места осуществления деятельности: 115114, Российская Федерация, город Москва, Дербеневская набережная, дом 11, помещение 60. Телефон: +7 (495) 481-33-80, адрес электронной почты: info@prommashtest.ru. Аттестат аккредитации регистрационный № РОСС RU.0001.11МЮ62. Дата регистрации аттестата аккредитации 28.10.2013 года

ЗАЯВИТЕЛЬ Общество с ограниченной ответственностью «АЗС СПЕЦСЕРВИС». Основной государственный регистрационный номер: 1145043001531. Место нахождения: 142207, Российская Федерация, Московская область, город Серпухов, Центральный переулок, дом 29. Телефон: 84967398270, адрес электронной почты: 89104537589@mail.ru

ИЗГОТОВИТЕЛЬ Общество с ограниченной ответственностью «АЗС СПЕЦСЕРВИС». Место нахождения: 142207, Российская Федерация, Московская область, город Серпухов, Центральный переулок, дом 29

ПРОДУКЦИЯ Коробка клеммная взрывозащищенная ККВ-12. Маркировка взрывозащиты приведена в приложении (бланки №№ 0659308, 0659307). Оборудование выпускается по ТУ 27.12.31.000-007-31862095-2018 «Коробки клеммные взрывозащищенные ККВ-12». Серийный выпуск

КОД ТН ВЭД ЕАЭС 8536 90 100 0

СООТВЕТСТВУЕТ ТРЕБОВАНИЯМ Технического регламента Таможенного союза ТР ТС 012/2011 «О безопасности оборудования для работы во взрывоопасных средах»

СЕРТИФИКАТ СООТВЕТСТВИЯ ВЫДАН НА ОСНОВАНИИ

- акта о результатах анализа состояния производства Общества с ограниченной ответственностью «АЗС СПЕЦСЕРВИС» от 05.03.2019 года;
- протокола испытаний № 203ИЛПМВ от 17.04.2019 года, выданного испытательным центром Общества с ограниченной ответственностью «ПРОММАШ ТЕСТ», аттестат аккредитации регистрационный № RA.RU.21BC05;
- технических условий ТУ 27.12.31.000-007-31862095-2018, руководства по эксплуатации ДРПЦ 5.284.300.01 РЭ, чертежа ДРПЦ 5.284.300.01 СБ.

Схема сертификации: 1с

ДОПОЛНИТЕЛЬНАЯ ИНФОРМАЦИЯ

Срок службы, срок и условия хранения указаны в руководстве по эксплуатации. Стандарты, обеспечивающие соблюдение требований Технического регламента Таможенного союза ТР ТС 012/2011 "О безопасности оборудования для работы во взрывоопасных средах": согласно приложению (бланки №№ 0659308, 0659307).

СРОК ДЕЙСТВИЯ С 18.04.2019 **ПО** 17.04.2024 **ВКЛЮЧИТЕЛЬНО**

Руководитель (уполномоченное лицо) органа по сертификации

Эксперт (эксперт-аудитор) (эксперты (эксперты-аудиторы))

Handwritten signatures of the authorized person and the expert.



Родина Галина Александровна (И.О.)

Ильин Анатолий Владимирович (И.О.)

ЕВРАЗИЙСКИЙ ЭКОНОМИЧЕСКИЙ СОЮЗ



СЕРТИФИКАТ СООТВЕТСТВИЯ

№ ЕАЭС RU C-RU.MIO62.B.00334/19

Серия **RU** № **0159129**

ОРГАН ПО СЕРТИФИКАЦИИ продукция Общество с ограниченной ответственностью «ПРОММАШ ТЕСТ», Место нахождения: 119530, город Москва, улица Очаковское шоссе, дом 34, помещение VII, комната 6. Адрес места осуществления деятельности: 115114, Российская Федерация, город Москва, Дербеневская набережная, дом 11, помещение 60. Телефон: +7 (495) 481-33-80, адрес электронной почты: info@prommashtest.ru. Аттестат аккредитации регистрационный № РОСС RU.0001.11MIO62. Дата регистрации аттестата аккредитации 28.10.2013 года

ЗАЯВИТЕЛЬ Общество с ограниченной ответственностью «АЗС СПЕЦСЕРВИС». Основной государственный регистрационный номер: 1145043001531. Место нахождения: 142207, Российская Федерация, Московская область, город Серпухов, Центральный переулок, дом 29. Телефон: 84967398270, адрес электронной почты: 89104537589@mail.ru

ИЗГОТОВИТЕЛЬ Общество с ограниченной ответственностью «АЗС СПЕЦСЕРВИС». Место нахождения: 142207, Российская Федерация, Московская область, город Серпухов, Центральный переулок, дом 29

ПРОДУКЦИЯ Контакт магнитоуправляемый КМУ-1. Маркировка взрывозащиты приведена в приложении (бланки №№ 0659309, 0659310). Оборудование выпускается по ТУ 27.90.70.000 -006-31862095-2018 «Контакт магнитоуправляемый КМУ-1». Серийный выпуск

КОД ТН ВЭД ЕАЭС 8536 90 850 0

СООТВЕТСТВУЕТ ТРЕБОВАНИЯМ Технического регламента Таможенного союза ТР ТС 012/2011 «О безопасности оборудования для работы во взрывоопасных средах»

СЕРТИФИКАТ СООТВЕТСТВИЯ ВЫДАН НА ОСНОВАНИИ

- акта о результатах анализа состояния производства Общества с ограниченной ответственностью «АЗС СПЕЦСЕРВИС» от 05.03.2019 года;
- протокола испытаний № 204ИЛПМВ от 18.04.2019 года, выданного испытательным центром Общества с ограниченной ответственностью «ПРОММАШ ТЕСТ», аттестат аккредитации регистрационный номер RA.RU.21BC05
- технических условий ТУ 27.90.70.000-006-31862095-2018, руководства по эксплуатации ДРПЦ 6.622.300.01 РЭ, чертежей ДРПЦ 6.622.300.01 СБ, ДРПЦ 2.833.30.01.

Схема сертификации: 1с

ДОПОЛНИТЕЛЬНАЯ ИНФОРМАЦИЯ

Срок службы, срок и условия хранения указаны в руководстве по эксплуатации. Стандарт, обеспечивающий соблюдение требований Технического регламента Таможенного союза ТР ТС 012/2011 "О безопасности оборудования для работы во взрывоопасных средах": согласно приложению (бланки №№ 0659309, 0659310).

СРОК ДЕЙСТВИЯ С 19.04.2019 **ПО** 18.04.2024

ВКЛЮЧИТЕЛЬНО

Руководитель (уполномоченное лицо) органа по сертификации

Эксперт (эксперт-аудитор) (эксперты (эксперты-аудиторы))

Галина Александровна
(подпись)

Анатолий Владимирович
(подпись)



Родзиков Галина Александровна (ф.и.о.)

Ивочкин Анатолий Владимирович (ф.и.о.)