

Общество с ограниченной ответственностью
«АЗС СПЕЦСЕРВИС»

ОКПД 2: 26.51.52.110



EAC



Колонка топливораздаточная «СЕВЕР-111-50МС»

РУКОВОДСТВО ПО ЭКСПЛУАТАЦИИ

ДРПЦ 2.833.300.00 РЭ



2023 г.

СОДЕРЖАНИЕ

1 ОПИСАНИЕ И РАБОТА	4
1.1 Назначение изделия	4
1.2 Технические характеристики	5
1.3 Состав	6
1.4 Устройство и работа колонки.....	8
1.5 Описание и работа составных частей	10
1.6 Средства измерения, инструмент и принадлежности	22
2 ИСПОЛЬЗОВАНИЕ ПО НАЗНАЧЕНИЮ	23
3 МЕТРОЛОГИЧЕСКОЕ И ТЕХНИЧЕСКОЕ ОБСЛУЖИВАНИЕ	32
4 МАРКИРОВКА	34
5 УПАКОВКА	35
6 ТРАНСПОРТИРОВАНИЕ И ХРАНЕНИЕ	35
7 СРОК СЛУЖБЫ И ХРАНЕНИЯ, ГАРАНТИИ ИЗГОТОВИТЕЛЯ И УТИЛИЗАЦИЯ	36
8 КОМПЛЕКТНОСТЬ	37
9 СВИДЕТЕЛЬСТВО О ПРИЕМКЕ	38
10 СВИДЕТЕЛЬСТВО О ПЕРВИЧНОЙ ПОВЕРКЕ	38
11 СВИДЕТЕЛЬСТВО О КОНСЕРВАЦИИ И УПАКОВКЕ	38
12 СВИДЕТЕЛЬСТВО О ПРОВЕДЕНИИ ПУСКО-НАЛАДОЧНЫХ РАБОТ	39
13 ПОВЕРКА КОЛОНКИ ТОПЛИВОРАЗДАТОЧНОЙ «СЕВЕР»	40
Приложение А (обязательное)	42
Приложение Б (справочное)	43
Приложение В (обязательное)	44
Приложение Г (справочное)	45
Приложение Д (обязательное)	46
14 ЛИСТ РЕГИСТРАЦИИ ИЗМЕНЕНИЙ.....	47
15 СЕРТИФИКАТЫ.....	48

Свои замечания и предложения просим направлять по адресу:

**Центральный пер., д.29, г. Серпухов, Московская обл., Россия, 142207
тел./факс: (496)739-82-70 E-mail: azsserp@gmail.com**

Настоящее руководство по эксплуатации (РЭ) предназначено для изучения конструкции и принципа действия колонок топливораздаточных «СЕВЕР» с дистанционным управлением.

К техническому обслуживанию и ремонту колонок топливораздаточных «СЕВЕР» допускается обслуживающий персонал, уполномоченный ООО «АЗС СПЕЦСЕРВИС».

При эксплуатации колонки для дополнительного изучения устройства и работы составных частей следует руководствоваться эксплуатационной документацией на комплектующие изделия, поставляемые в составе эксплуатационной документации совместно с колонкой.

ВНИМАНИЕ!

1 Ввод в эксплуатацию топливораздаточных колонок производится специалистами ООО «АЗС СПЕЦСЕРВИС» или организацией, уполномоченной ООО «АЗС СПЕЦСЕРВИС» на проведение таких работ. При нарушении этого снимаются гарантийные обязательства с поставленного оборудования.

2 Запрещается эксплуатация колонки с погрешностью, превышающей установленные пределы, без фильтрующего элемента и во время слива топлива в резервуар!

3 В осенне-зимней период эксплуатации запрещается отключать колонку от электропитания во избежание отключения системы электрообогрева (для исполнений ХЛ1).

4 ООО «АЗС СПЕЦСЕРВИС» оставляет за собой право вносить изменения в технологическую схему и конструкцию колонки для улучшения качества работы или внешнего вида изделия без специального уведомления заказчика.

1 ОПИСАНИЕ И РАБОТА

1.1 Назначение изделия

Топливораздаточная колонка «СЕВЕР»-111-50МС, предназначена для измерений объема светлых нефтепродуктов (бензин, керосин, дизельное топливо и др.) с вязкостью от 0,55 до 40 мм²/с (от 0,55 до 40 сСт) при выдаче их в топливные баки транспортных средств с учетом требований учетно-расчетных операций.

Колонка имеет:

- Свидетельство об утверждении типа средств измерений ***RU.C.29.313.A №67300***,

Регистрационный номер в Федеральном информационном фонде средств измерений ***№ 68690-17***,

- Сертификат соответствия ***№ ЕАЭС RU C-RU.АД07.В.04482/22***

Срок действия по ***29.03.2027г***

выданный ***ОС ООО «Центр Сертификации «ВЕЛЕС»***.

Возможные взрывоопасные зоны применения колонок, категории и группы смесей газов и паров с воздухом - в соответствии с ГОСТ 30852.9-2002, ГОСТ ИЕС 60079-10-1-2011, требованиями «Правил устройства электроустановок» (ПУЭ гл. 7.3) и другими нормативно-техническими документами, определяющими применяемость электрооборудования во взрывоопасных средах.

Колонка относится к восстанавливаемым, ремонтируемым изделиям.

Класс электрооборудования колонки по способу защиты от поражения электрическим током 1.

Схема обозначения по документации:

Колонка топливораздаточная «СЕВЕР» 111 – 50 МС.

Колонка в прямоугольном корпусе, с одним раздаточным рукавом, сборной самовсасывающей гидравликой, номинальным расходом 50 л/мин и стрелочным механическим отсчетным устройством.

Диапазон рабочих температур окружающего воздуха по ГОСТ 15150-69:

- от плюс 50 до минус 40 °С (для исполнений У1);

- от плюс 50 до минус 60 °С (для исполнений ХЛ1);

Относительная влажность воздуха от 30 до 100%.

Атмосферное давление от 84 до 106,7 кПа.

Рабочий диапазон температур выдаваемого продукта:

- для бензина – от плюс 35 до минус 40 °С;

- для дизельного топлива и керосина – от плюс 50 до минус 40 °С (или температуры помутнения или кристаллизации топлива).

Управление колонкой осуществляется с помощью системы управления (пультов дистанционного управления, контроллеров или компьютера), разрешенных к применению в РФ.

Применяемая потребителем система управления должна иметь заключение ООО «АЗС СПЕЦСЕРВИС» на возможность управления колонками **«СЕВЕР» 111 –50 МС.**

1.2 Технические характеристики

Технические характеристики колонки представлены в таблице 1.

Таблица 1

Наименование характеристики	Значение
1	2
1 Номинальный расход, л/мин,	50 ± 5
2 Минимальная доза выдачи, л	2
3 Тип гидравлики	всасывающая
4 Длина раздаточного рукава, м, не менее	4
5 Общее количество раздаточных рукавов	1
6 Тонкость фильтрования (по заказу), мкм, не более	60 (20)
7 Верхний предел показаний указателя разового учета, л	99
8 Дискретность отображения информации указателя разового учёта	1
9 Пределы допускаемой основной относительной погрешности колонки при нормальных условиях*, %	±0,25
10 Пределы допускаемой основной относительной погрешности колонки при условиях, отличных от нормальных, %	±0,5
11 Пределы допускаемой основной относительной погрешности колонки при измерении минимальных доз, %	±0,5
12 Минимальный расход, л/мин.	5
13 Верхний предел указателя суммарного учета, л	999999
14 Цена деления указателя суммарного учета, л	1
15 Параметры электропитания от сети переменного тока: - напряжение, В - частота, Гц	от 323 до 418 от 49 до 51
16 Потребляемая мощность при напряжении электропитания, кВт·А, не более: - от 323 до 418 В	0,55
17 Условный проход всасывающего трубопровода, мм	40

Примечания:

* - Нормальные условия - температура окружающей среды и топлива от 15 до 25 °С, относительная влажность воздуха от 30 до 80 % и атмосферное давление от 84,0 до 106,7 кПа (от 630 до 800 мм рт. ст.).

1.2.1 Электрическое сопротивление изоляции между каждым контактом вводного клеммника и корпусом колонки в любой его части не менее 20 МОм – при нормальных климатических условиях, не менее 5 МОм – при наибольшем значении рабочей температуры и не менее 1 МОм – при наибольшем значении относительной влажности.

1.2.2 Колонка «СЕВЕР»-111-50МС в соответствии с ГОСТ 27.003-90, относится к изделиям многократного циклического применения. Колонка - изделие восстанавливаемое, обслуживаемое, переход которого в предельное состояние не ведёт к катастрофическим последствиям, ремонтируемое.

1.2.3 Полный срок службы колонок 12 лет.

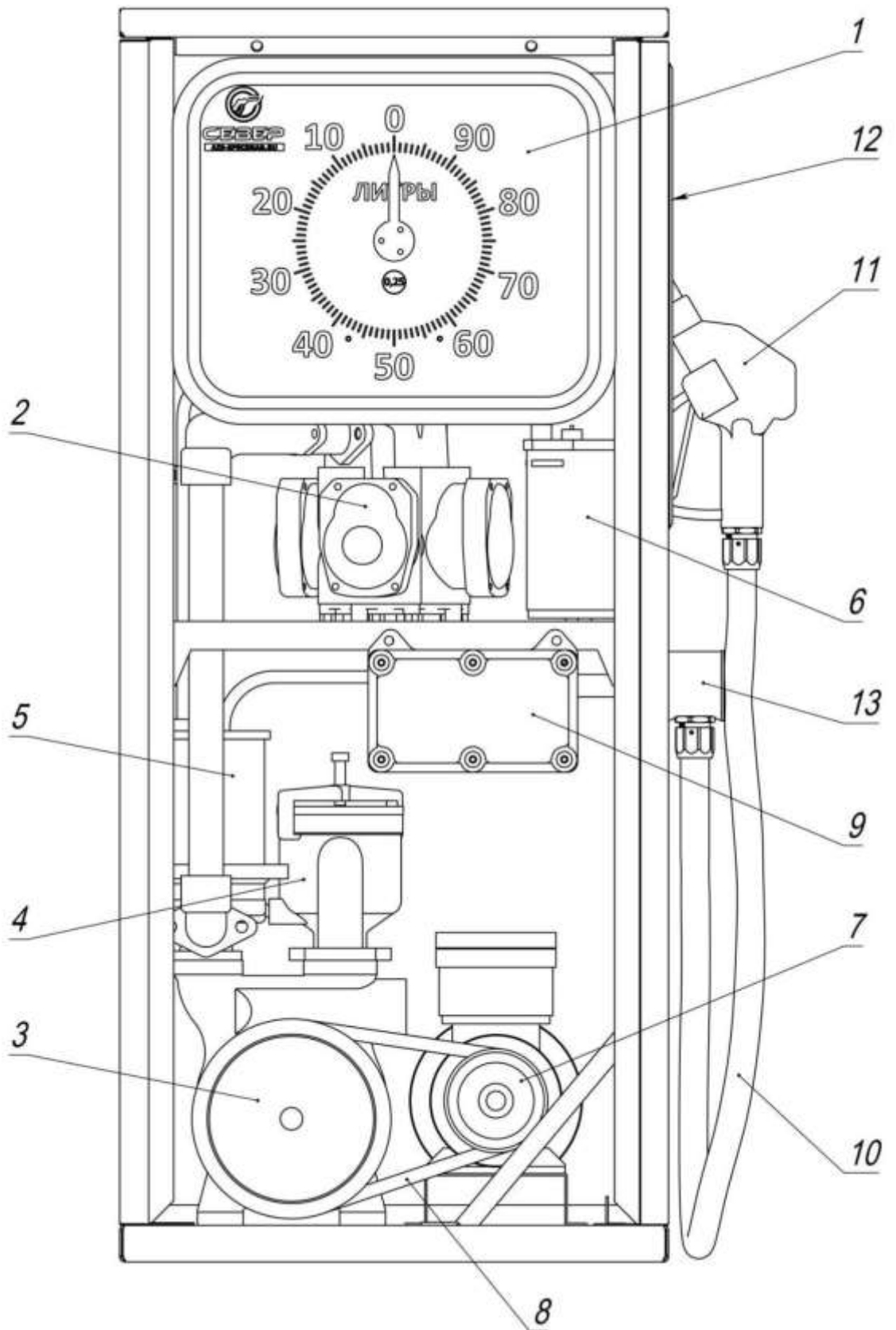
1.3 Состав

1.3.1 Внешний вид колонки представлен на рисунке 1.

Колонка состоит из следующих основных узлов:

- 1 Отсчетное устройство механического типа со стрелочным указателем
- 2 Измеритель объема ПЖ4-125.
- 3 Насос НП60
- 4 Фильтр грубой очистки
- 5 Газоотделитель ГП60
- 6 Поплавковая камера
- 7 Электродвигатель
- 8 Клиновой ремень
- 9 Клеммная коробка
- 10 Раздаточный рукав
- 11 Кран раздаточный
- 12 Колодка для крана
- 13 Индикатор потока жидкости (может отсутствовать в разных комплектациях или иметь другой вид и месторасположение).

ВНИМАНИЕ. В связи с конструктивной особенностью при аварийной остановке выдачи топлива отсчетное устройство колонки индицирует количество полностью выданных литров, при этом фактически выданное количество топлива может превышать индицируемое на 900 мл.



1 Отсчетное устройство. 2 Измеритель объема ПЖ4-125. 3 Насос НП 60. 4 Фильтр с фланцем, прокладкой и заглушкой. 5 Газоотделитель ГП60. 6 Поплавковая камера. 7 Электродвигатель. 8 Клиновой ремень. 9 Клеммная коробка. 10 Раздаточный рукав. 11 Кран раздаточный. 12 Колодка для крана. 13 Индикатор потока жидкости.

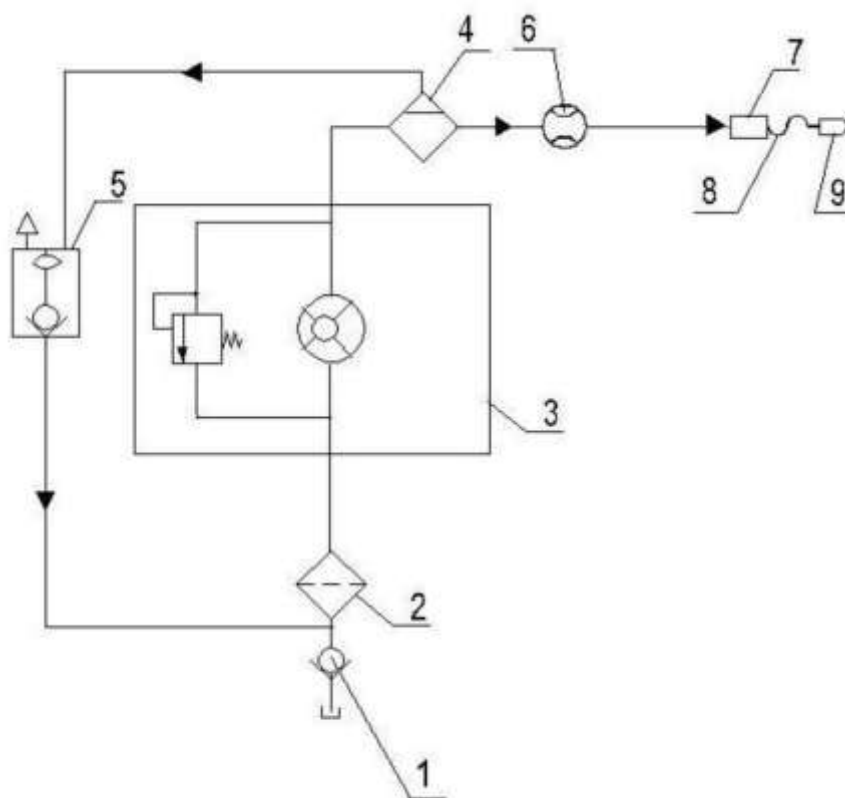
Рисунок 1 - Общий вид исполнения колонки «СЕВЕР» 111-50 МС

1.3.2 Для исполнения ХЛ1 оборудование гидравлической части колонки оснащается системой электрообогреваемых чехлов РИЗУР, предназначенных для поддержания температуры оборудования гидравлической части не ниже минус 35 °С при температуре окружающей среды в диапазоне от минус 40 до минус 60 °С.

1.3.3 Габаритные размеры колонки - 540 x 420 x 1230 мм, масса колонки не более 120 кг.

1.4 Устройство и работа колонки

1.4.1 Принцип работы колонки поясняется гидравлической схемой рисунок 2.



- 1 Обратный клапан. 2 Фильтр. 3 Насос НП 60. 4 Газоотделитель ГП 60.
5 Поплавковая камера. 6 Измеритель объема ПЖ4-125. 7 Индикатор потока жидкости.
8 Рукав напорный. 9 Кран раздаточный.

Рисунок 2 - Схема гидравлическая исполнения колонки «СЕВЕР» 111-50 МС

1.4.2 На дистанционном устройстве управления задается доза. Дистанционным устройством может быть пульт, компьютер или кассовый аппарат.

Водитель должен снять раздаточный кран и установить в топливный бак автомобиля. При нажатии на кнопку ПУСК колонки включается электродвигатель насоса колонки. Под действием разряжения, создаваемого насосом, топливо из резервуара через приемный клапан 1 и фильтр 2 поступает в насос 3. Насос подает топливо в газоотделитель 4 и далее в измеритель объема 6. Отмеренное топливо поступает по напорному рукаву 8 через раздаточный кран 9 в бак потребителя.

При поступлении топлива в газоотделитель 4 скорость потока резко снижается из-за увеличения проходного сечения, в результате чего из топлива выделяются воздух и пары, которые собираются в верхней части камеры газоотделителя и через отверстие в штуцере крышки вместе с частью топлива отводится в поплавковую камеру 5.

Пары и воздух из поплавковой камеры выходят в атмосферу, а топливо, по мере накопления, поднимает поплавок, который открывает отверстие в штуцере поплавковой камеры, и через него уходит в фильтр 2.

1.5 Описание и работа составных частей колонки.

1.5.1 Фильтр грубой очистки (рисунок 3) предназначен для очистки от частиц механических примесей размером свыше 60 мкм.

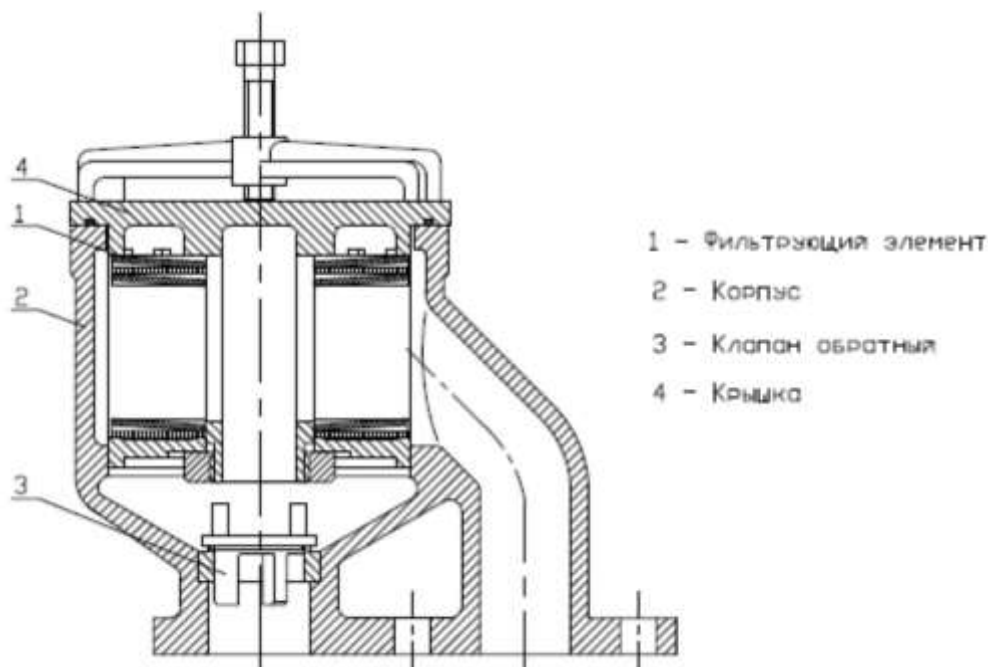


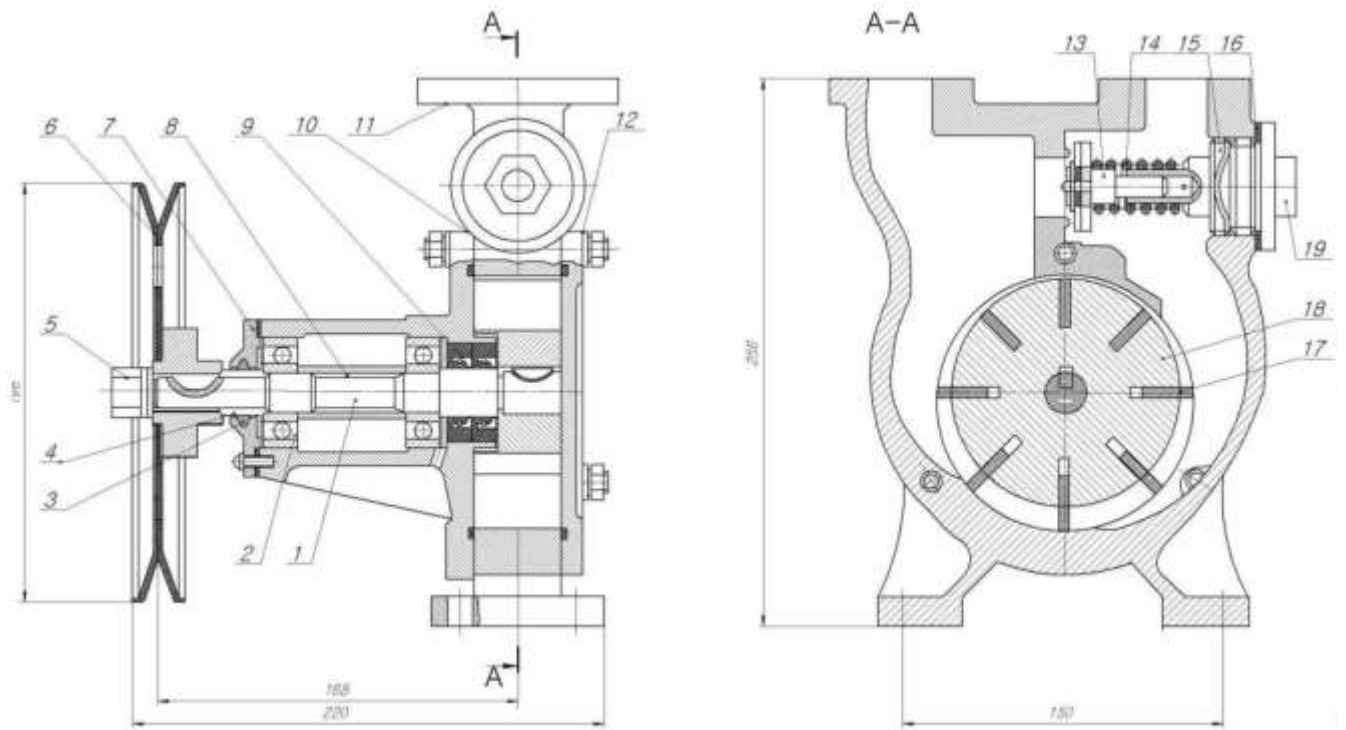
Рисунок 3 Фильтр грубой очистки.

В корпусе фильтра 2 устанавливаются фильтрующие элементы 1 и обратный клапан 3. Обратный клапан служит для удержания топлива в гидравлической системе при неработающем насосе.

Корпус фильтра закрывается крышкой, позволяющей менять фильтрующие элементы при техническом обслуживании.

1.5.2 Насос колонки (рисунок 4) – пластинчатый (шиберный).

Вал 1 насоса вращается на двух шарикоподшипниках № 304 ГОСТ 8338-75, расположенных в крышке 10, и уплотнён манжетами 9 (1.1-25x42-4 ГОСТ 8752-79). Во время вращения вала с ротором 18 лопасти 19 под действием центробежной силы прижимаются к внутренней поверхности камеры корпуса 11 насоса и перекачивают топливо из всасывающей полости в нагнетательную.



1 Вал. 2 Подшипник. 3 Кольцо. 4 Втулка. 5 Гайка. 6 Шкив. 7 Крышка подшипника. 8 Втулка распорная. 9 Манжета. 10 Крышка. 11 Корпус. 12 Крышка задняя. 13 Клапан. 14 Пружина. 15 Винт регулировочный. 16 Прокладка. 17 Лопатка. 18 Ротор. 19 Пробка.

Рисунок 4 Общий вид насоса НП-60

Основные технические данные насоса НП-60:

- направление вращения правое.
- скорость вращения вала насоса от 650 до 700 об/мин.
- диапазон расхода от 40 до 65 л/мин.
- вязкость рабочей жидкости от 0,55 до 40 мм²/с.
- диапазон рабочих температур от минус 40 до плюс 50 С°.

Направление вращения вала насоса – по часовой стрелке, если смотреть со стороны шкива.

Насос имеет перепускной клапан 13, с помощью которого регулируется давление в нагнетательной полости насоса колонки. Регулировка осуществляется путём поворота регулировочного винта 15 клапана, причём при повороте винта по часовой стрелке давление в системе увеличивается, против часовой стрелки – уменьшается. При повышении давления в нагнетательной полости насоса до

величины, на которую отрегулирован клапан, происходит его открытие, чем предотвращается дальнейшее повышение давления.

Насос обеспечивает номинальный расход при допускаемой вакуумметрической высоте всасывания на входе для бензина – 0,035 МПа и 0,05 МПа – для остальных видов топлива.

1.5.3 Газоотделитель (рисунок 5) и поплавковая камера (рисунок 6).

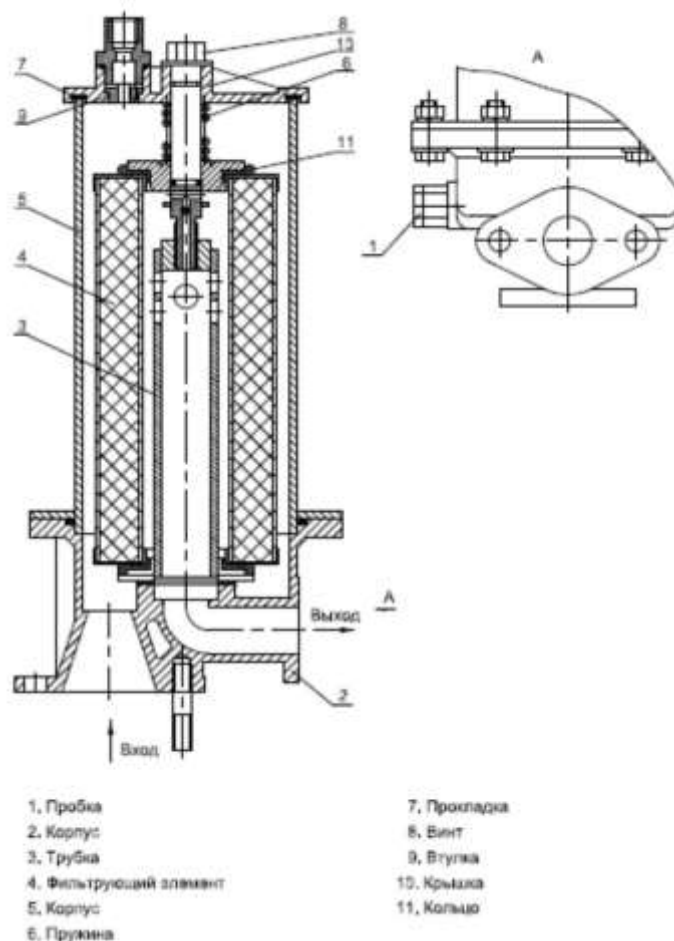


Рисунок 5 Общий вид газоотделителя

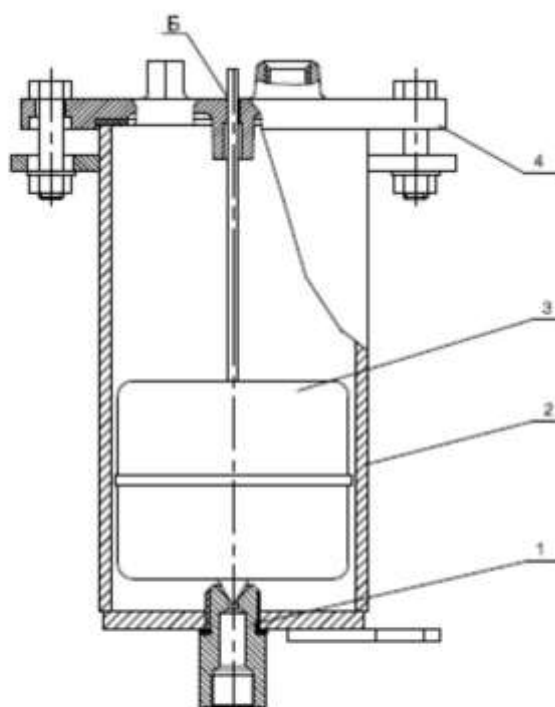
Газотделитель состоит из корпуса 2, на котором установлен корпус 5. Сверху корпус 5 закрыт крышкой 10. Внутри корпусов 2 и 5 закреплена трубка 3 с установленным на нем фильтрующим элементом 4.

Топливо поступает через входной патрубок корпуса 2 и заполняет внутреннюю полость газоотделителя. Скорость потока в этой полости резко снижается и пузырьки воздуха и пара под действием выталкивающей силы поднимаются в верхнюю часть корпуса 5 и через втулку 9 и штуцера в нем вместе с частью топлива поступают по трубопроводу в поплавковую камеру. Топливо

проходя через фильтрующий элемент 4 очищается и поступает к выходному патрубку. В газоотделителе происходит выделение воздуха и паров из проходящего через него топлива, которые собираются в верхней части корпуса 5. В крышке 10 газоотделителя имеется специальная втулка 9 для отвода воздуха и газотопливной смеси через трубопровод в поплавковую камеру. В газоотделителе устанавливается фильтрующий элемент 4 с номинальной толщиной фильтрования 60 мкм (20 мкм). Легкосъёмная крышка 10 позволяет быстро сменить фильтрующий элемент.

Для слива топлива при ремонтных работах в нижней части газоотделителя имеется отверстие с пробкой 1.

Общий вид поплавковой камеры приведен на рисунке 6.



- 1, Штуцер
- 2, Корпус
- 3, Поплавок
- 4, Крышка

Рисунок 6 Общий вид поплавковой камеры

Поплавковая камера предназначена для вывода воздуха и паров, поступающих из газоотделителя в атмосферу.

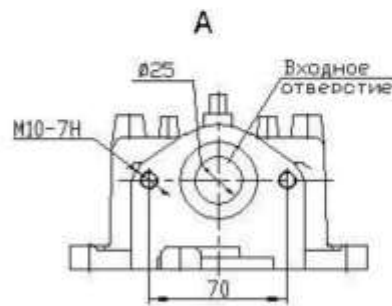
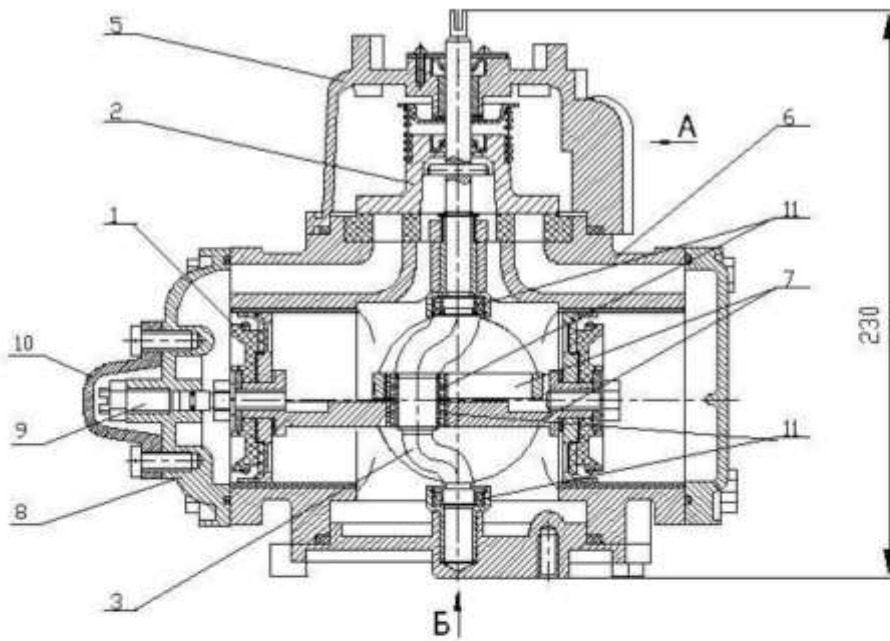
Поплавковая камера состоит из корпуса 2, крышки 4 и поплавок 3 с игольчатым клапаном. В корпусе установлен штуцер 1, в который при отсутствии топлива в камере попадает игольчатый клапан поплавок и закрывает выходное отверстие. Воздух и пары из камеры выходят через отверстие в крышке 4. По мере накопления топлива в камере всплывает поплавок 3, который открывает отверстие в штуцере и через него топливо уходит в входной фильтр и далее в насос. Для предотвращения вытекания топлива через отверстие Б в крышке предусмотрен клапан, который при переполнении закрывает это отверстие в крышке.

1.5.4 Измеритель объема ПЖ4-125.

Измеритель объема жидкости (рисунок 7) предназначен для измерения количества топлива, проходящего через колонку, в единицах объема и представляет собой четырехцилиндровый гидравлический двигатель, цилиндры которого отлиты в общем блоке.

В цилиндрах размещены кулисы 7 с поршнями 1, уплотненными манжетами. Поток топлива с помощью золотника 2 направляется поочередно в каждый из цилиндров, перемещая поршни из одного крайнего положения в другое. Поступательное движение кулис с поршнями преобразуется во вращательное движение коленчатого вала 3, которое передается отсчетному устройству механического типа со стрелочным указателем.

Одна пара поршней имеет возможность свободного хода за счет зазора между подшипниками коленчатого вала и пазом кулисы. Ход кулис с поршнями регулируется юстировочными винтами 9, благодаря чему имеется возможность изменить объем выдаваемого топлива за один ход коленчатого вала. Поворот винта на $\frac{1}{4}$ оборота по часовой стрелке составит уменьшение дозы в 10 литров на 5 см^3 , при повороте на ту же величину против часовой стрелки – увеличение дозы на 5 см^3 . Правильность регулировки (юстировки) определяется измерением доз топлива в образцовые мерники 2-го разряда. После проведения регулировки юстировочный винт закрывают и пломбируют по схеме приложение Д (рисунок Д.1).



- 1 - поршень
- 2 - золотник
- 3 - вал коленчатый
- 5 - корпус золотника
- 6 - корпус

- 7 - кулиса
- 8 - крышка
- 9 - винт фиксирующий
- 10 - колпачок
- 11 - подшипник

Рисунок 7 Измеритель объема ПЖ4-125

Измеритель объема ПЖ4-125 представляет собой четырехцилиндровый гидравлический двигатель и предназначен для измерения количества топлива в единицах объема.

Технические параметры:

- условный проход – 25 мм;
- циклический объем – 0,5 дм³;
- номинальный расход топлива – 50 л/мин;
- наименьший расход – 5 л/мин;
- минимальная доза измерения – 2 дм³;
- наибольшее рабочее давление - 0,3 МПа.

1.5.5 Отсчетное устройство механического типа со стрелочным указателем.

Техническая характеристика отсчетного устройства:

- указатель разового учета – стрелочный,
- цена деления указателя разового учета – 1 л,
- верхний предел показаний указателя разового учета – 99 л,
- цена деления указателя суммарного учета – 1 л,
- верхний предел указателя суммарного учета – 999 999 л.



Рисунок 8 Отсчетное устройство механического типа со стрелочным указателем.

Отсчетное устройство приведено на рисунках 9, 10 и 11 и состоит из корпуса и механизма передачи вращения вертикального вала измерителя объема на привод указателей суммарного и разового учета. Поворот толкателя 46 передается через рычаг 44 на вал 27. На одном конце вала 27 закреплен рычаг 49, а на рычаге собачка 31. Собачка 31 при каждом движении вала 27 и рычага 49 перемещает храповик 18, имеющий 100 зубьев, на один зуб. Вторая собачка, закрепленная на

корпусе, удерживает храповик от обратного хода во время обратного хода первой собачки. Храповик 18 соединен штифтом с валом 8 и вращается вместе с ним. На обоих концах вала 8 закреплены стрелки, которые на циферблатах 1 и 17 показывают количество отпущенного топлива. Защелка 35 служит упором при возвращении стрелки в исходное положение.

Вал-червяк 11 получающий вращение от пары шестерен 47 и 38 своим концом входит в зацепление с червяком суммарного счетчика 22, который регистрирует нарастающий итог количества отпущенного топлива. Доступ к этому зацеплению закрыт и опломбирован.

Пост управления 23 служит для возврата стрелок в исходное нулевое положение. При нажатии на кнопку поста управления происходит перемещение фланца 28 и поворот вала 45. Толкатель 46, закрепленный на валу 44 через рычаг 48 поворачивает вал 8. При этом обе собачки 32 выходят из зацепления с храповиком 18 и вал вместе со стрелками под действием обратной пружины 5 возвращается в исходное нулевое положение. Кроме того, при повороте фланца 28, закрепленный на его конце магнит подходит к магнитоуправляемому контакту 26. При этом происходит его срабатывание и сигнал поступает в систему управления колонкой и сигнализирует о готовности отсчетного устройства к отсчету выдаваемого топлива.

По окончании выдачи дозы стрелка остается в положении, указывающем количество отпущенного топлива.

Регулировку положения и хода собачек необходимо осуществлять следующим образом: верхнюю собачку 31 установить с перекрытием $\frac{1}{2}$... $\frac{3}{4}$ зуба храповика 18 поворотом эксцентриковой оси при положении ролика толкателя на цилиндрической части кулачка; нижнюю собачку 34 установить поворотом эксцентриковой оси в положение, при котором рабочая кромка собачки ляжет на вершину зуба храповика.

После фиксации эксцентриковых осей произвести проверку работы храпового механизма поворотом вертикального вала отсчетного устройства.

Кинематика отсчетного устройства подобрана таким образом, что стрелка за один литр отпущенного топлива перемещается на одно деление, а полный оборот ее соответствует 99 л.

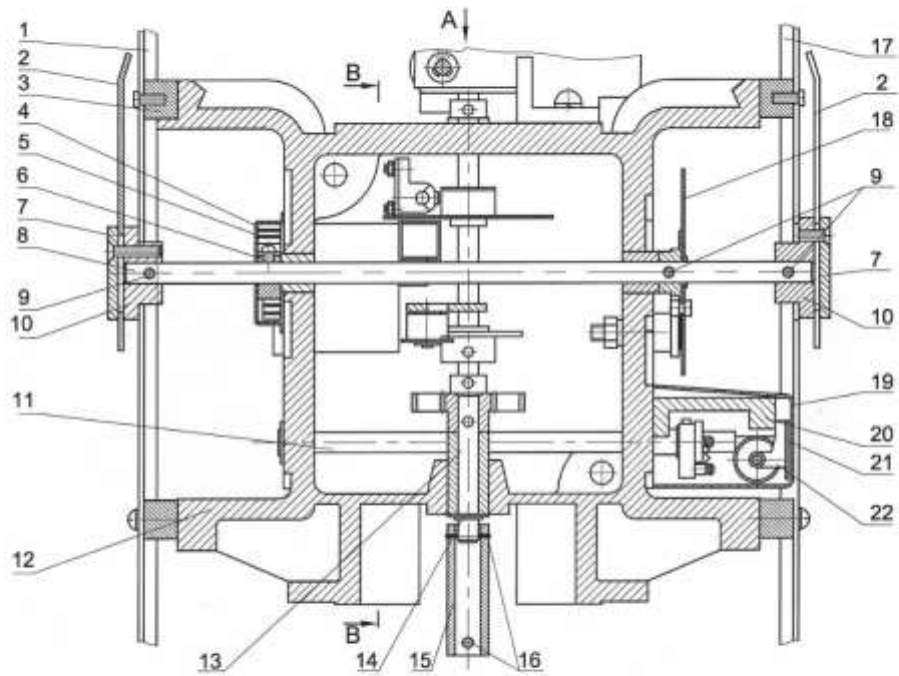


Рисунок 9

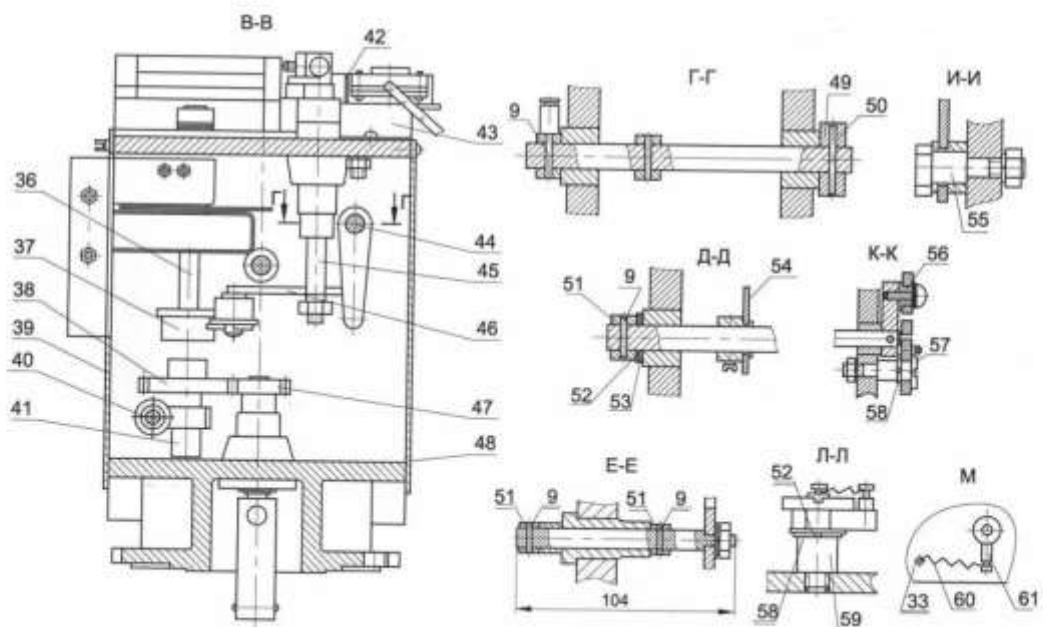


Рисунок 10

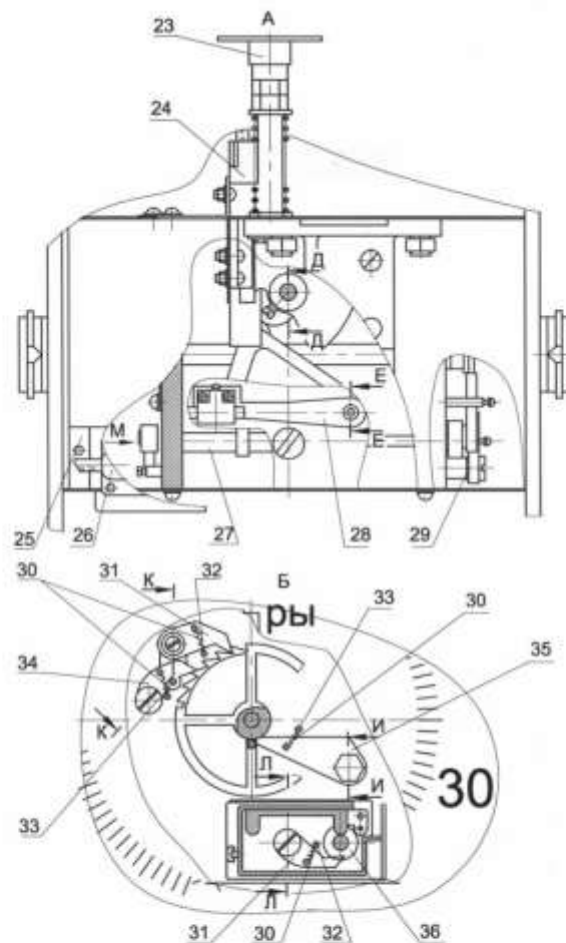


Рисунок 11

Отсчетное устройство колонки двухстороннее однострелочное. Стрелка совершает полный оборот при выдаче 99 литров топлива. Суммарный счетчик, расположенный только на передней стороне отсчетного устройства, показывает суммарный нарастающий итог отпущенного топлива.

В колонке за период выдачи измерителем объема 1 л топлива вал отсчетного устройства совершает один полный оборот, при этом происходит замыкание и размыкание магнитоуправляемого контакта и обеспечивается подача импульса на пульт управления колонки.

Отсчетное устройство осуществляет отображение на стрелочном указателе информации о разовой выдаче топлива.

1.5.6 Электродвигатель

Электродвигатель (рисунок 12) создаёт вращательное движение, которое передаётся шкиву насоса через ременную передачу.



Рисунок 12 – Общий вид электродвигателя

1.5.7 Коробка клеммная

Клеммная коробка представляет собой взрывозащищенный корпус, в котором установлены клеммы для подключения кабелей от узлов электрооборудования колонки. Кабели заводятся в распределительную коробку через взрывозащищённые кабельные вводы.



Рисунок 13 Общий вид клеммной коробки

1.5.8 Индикатор потока жидкости находится с наружи корпуса колонки и служит для визуального определения прохождения пузырьков воздуха вместе с рабочей жидкостью, а также качества топлива (**может отсутствовать в разных комплектациях или иметь другой вид и место расположение**).

1.5.9 Раздаточный шланг представляет собой маслобензостойкий резиновый или резиноканевый рукав, имеющий внутренний электропроводящий слой с сопротивлением 10^6 Ом/м. Внутренний слой раздаточного шланга обладает электропроводимостью, в связи с этим раздаточный кран не требует дополнительного заземления.

В случае замены раздаточного шланга на раздаточный шланг, не имеющий внутреннего антистатического слоя, необходимо заземлить кран, соединив его с индикатором металлическим проводом.

1.5.10 Кран раздаточный

Раздаточный кран (рисунок 14) представляет собой выпускной клапан со спусковым рычагом, позволяющим вручную закрывать и открывать клапан подачи топлива.



Рисунок 14 – Общий вид раздаточного крана

В раздаточном кране установлен обратный клапан, открываемый давлением, создаваемым насосом при подаче топлива. Обратный клапан предохраняет от вытекания топлива из раздаточного крана при нажатом спусковом рычаге крана и неработающей колонке. Правильное рабочее положение раздаточного крана - выпускное отверстие направлено вниз – положение, при котором возможен отпуск топлива в заправочный бак транспортного средства.

Раздаточный кран имеет следующие функции:

- закрытие крана при погружении наконечника в топливо, что предохраняет от перелива топливных баков транспортных средств;
- закрытие крана, когда выпускное отверстие направлено вверх (наличие этой функции зависит от типа раздаточного крана).

1.6 Средства измерения, инструмент и принадлежности

1.6.1 Монтаж, подключение, техническое обслуживание и эксплуатация колонок осуществляется с применением стандартных средств измерения, инструмента и принадлежностей.

1.6.2 Стандартные средства измерения, инструмент и принадлежности в комплект поставки колонки не входят.

1.6.3 Сведения о контролируемых (измеряемых) параметрах приведены в таблице 2.

Таблица 2

Наименование параметра	Номинальное значение	Предельные отклонения	Применяемое средство измерения
1	2	3	4
Номинальный расход, л/мин	50	$\pm 10\%$	Секундомер СОС пр-26-2-000 ТУ 25-1819.0021 Мерники образцовые 2-го разряда М2р-2-01; М2р-10-01СШ, М2р-50-СШ, ТУ4381-011-02566585-2001 Цилиндр мерный 1-1000-2 ГОСТ 1770-74
Наименьший расход, л/мин, не более	5	$\pm 10\%$	То же
Пределы допускаемой основной погрешности измерений объема, при температуре окружающего воздуха и топлива $(20\pm 5)^\circ\text{C}$, %		$\pm 0,25$	То же
Наибольшее допускаемое изменение действительных значений основной относительной погрешности, вызванное изменением температуры окружающего среды и топлива, отличной $(20\pm 5)^\circ\text{C}$, в диапазоне температур рабочих условий эксплуатации, % не более		$\pm 0,5$	То же
Сходимость показаний, %		0,25	То же

2 ИСПОЛЬЗОВАНИЕ ПО НАЗНАЧЕНИЮ

2.1 Эксплуатационные ограничения

2.1.1 В месте эксплуатации колонок параметры воздействующих механических и климатических факторов должны соответствовать параметрам, указанным в подразделе 1.1 настоящего руководства.

2.1.2 Колонку в упаковке необходимо оберегать от ударов при транспортировании и хранении.

2.1.3 При монтаже на автозаправочной станции не допускается подвергать колонку ударам.

2.1.4 Колонка предназначена для измерений объема светлых нефтепродуктов (бензина, керосина, дизельного топлива и др.), являются средством измерения и находятся под надзором Федерального агентства по техническому регулированию и метрологии.

ВНИМАНИЕ!

**ТЕХНИЧЕСКОЕ ОБСЛУЖИВАНИЕ КОЛОНКИ ДОЛЖНО
ОСУЩЕСТВЛЯТЬСЯ БЕЗ ВСКРЫТИЯ ОПЛОМБИРОВАННЫХ УЗЛОВ!**

ВНИМАНИЕ!

**ПРИМЕНЕНИЕ КОЛОНОК ДЛЯ ИЗМЕРЕНИЯ ОБЪЁМА ДРУГИХ
ТЕХНИЧЕСКИХ ЖИДКОСТЕЙ ЗАПРЕЩЕНО! ЭКСПЛУАТАЦИЯ
КОЛОНКИ ВО ВРЕМЯ СЛИВА ТОПЛИВА В РЕЗЕРВУАР
КАТЕГОРИЧЕСКИ ЗАПРЕЩЕНА!**

**ВРЕМЯ ОТСТОЯ ТОПЛИВА В РЕЗЕРВУАРЕ ПОСЛЕ ЕГО ЗАПОЛНЕНИЯ
НЕ МЕНЕЕ 30 МИНУТ!**

2.1.5 Эксплуатация колонок должна производиться с соблюдением требований:

Технического регламента Таможенного союза ТР ТС 012/2011 "О безопасности оборудования для работ во взрывоопасных средах";

ГОСТ 30852.9-2002 (МЭК 60079-10:1995) Электрооборудование взрывозащищенное. Часть 10. Классификация взрывоопасных зон;

ГОСТ 30852.13-2002 (МЭК 60079-14:1996) Электрооборудование взрывозащищенное. Часть 14. Электроустановки во взрывоопасных зонах (кроме подземных выработок);

ГОСТ 30852.18-2002 (МЭК 60079-19:1993) Электрооборудование взрывозащищенное. Часть 19. Ремонт и проверка оборудования, используемого во взрывоопасных газовых средах (кроме подземных выработок или применений, связанных с переработкой или производством взрывчатых веществ);

ГОСТ 30852.0-2002 (МЭК 60079-0:1998) Электрооборудование взрывозащищенное. Часть 0. Общие требования;

Правил устройства электроустановок (ПУЭ);

Правил технической эксплуатации электроустановок потребителей (ПТЭЭП);

Правил техники безопасности при эксплуатации электроустановок потребителей (ПТБ);

Правил технической эксплуатации автозаправочных станций РД 153-39.2-080-01 от 01.08.2001 г.

2.2 Подготовка колонок к использованию

2.2.1 Колонки не являются источником повышенной опасности, поэтому при подготовке колонок к использованию следует выполнять требования безопасности, действующие на объекте.

2.2.2 Распаковать колонку. Произвести внешний осмотр. Колонка не должна иметь механических повреждений.

2.2.3 Проверить комплектность.

2.2.4 Монтаж колонок на автозаправочной станции (АЗС) производится строго в соответствии с проектом АЗС и настоящим руководством.

2.2.5 Колонка устанавливается на фундаменте по отвесу и закрепляется на шпильках М10. Перед монтажом колонки необходимо снять облицовку.

2.2.6 К колонке должны подводиться следующие трубопроводы (приложение Б):

- для топлива;
- для силовых кабелей;
- для кабеля управления.

2.2.7 Перед присоединением к колонке трубопровод для топлива должен быть тщательно промыт и опрессован.

2.2.8 Монтаж электрооборудования колонки производить в соответствии с документом «И1.01 11 Инструкция по монтажу электрооборудования силовых и

осветительных сетей взрывоопасных зон (номер документа 1.01-10)» и по проекту АЗС, утвержденному в установленном порядке.

Пример устройства коммуникаций для колонки «СЕВЕР» 111-50МС показан в приложении Б. Электрические схемы моделей колонок приведены в приложении В.

2.2.9 При установке колонки необходимо руководствоваться параметрами, приведенными в таблице 3 (для производительности 50 л/мин).

Таблица 3

Геодезическая высота всасывания, max (м)	Внутренний диаметр всасывающего трубопровода Ду	Длина всасывающего трубопровода L (м)	Производительность колонки, л/мин(кг/мин) ±10%		Предполагаемая потеря давления во всасывающем трубопроводе, (кПа)
			бензин	ДТ	
3	40	10	50	50	13
		20	45	45	14
		25	35	40	15
		30	35	40	16
		35	30	35	17
		40	25	35	18
		45	20	30	19

Диаметр всасывающих трубопроводов – DN 40 и глубина их прокладки – не менее 0,7 м. Всасывающие трубопроводы должны иметь постоянный уклон 1 °...3 ° в сторону резервуаров.

2.2.9 Колонка СЕВЕР-111-50МС должна монтироваться в соответствии с проектом и с учетом следующего:

- на расстоянии не ближе 5 метров к резервуару;
- не далее 18 метров от резервуаров при высоте вертикального участка всасывающего трубопровода не более 4 метра.

В противном случае максимальное удаление колонки от резервуара и высота всасывающего трубопровода должны определяться расчетом. Исходные данные для расчета: допустимое разрежение на всасывающем патрубке фильтра грубой очистки для бензина – не более минус 0,35 кгс/см², для дизельного топлива - не более минус 0,5 кгс/см².

2.2.10 Приемный клапан, устанавливаемый на нижнем конце всасывающего трубопровода, должен располагаться на высоте не менее 200 мм от дна резервуара во избежание забора отстоявшейся воды и осадков.

2.2.11 Подключение к подводящему трубопроводу.

Входной (подводящий) трубопровод должен иметь длину вертикального участка выступающего над уровнем фундамента в соответствии с настоящим РЭ и иметь резьбу G 1¹/₂-В, длиной 20 – 25мм.

На конец подводящего трубопровода навернуть снятый фланец, при этом срез трубы не должен доходить до установочной плоскости фланца 1 – 5 мм.

Присоединить трубопровод к входу фильтра, установив между ними снятую прокладку, и затянуть болты.

Соединение трубопровода с фланцем должно быть герметичным, что обеспечивается подмоткой или герметиком и т.п.

Перед пуском колонки всасывающие трубопроводы должны быть заполнены топливом. Для этого снять крышку фильтра грубой очистки, вынуть фильтр и, приподняв приемный клапан, влить топливо в трубопровод. После заполнения фильтр с прокладкой и крышку со скобой установить на место и затянуть болт.

После заполнения несколько раз от руки прокрутить насос.

2.2.12 Подсоединение всасывающего трубопровода должно быть выполнено тщательно во избежание подсоса воздуха и пропуска топлива.

2.2.13 Электропроводка и состояние взрывозащищенных узлов должны отвечать требованиям, предъявляемым к взрывозащищенному оборудованию. Во внешней линии электропитания должна быть предусмотрена возможность отключения колонки от внешней сети.

2.2.14 На АЗС необходим общий контур заземления для электрооборудования, защиты от статического электричества, прямых ударов и вторичных проявлений молний. Сопротивление растеканию тока заземлителей не более 10 Ом. Колонка подлежит заземлению, для чего присоединяется к сети заземления с помощью отдельного проводника в соответствии с требованиями «Правил технической эксплуатации автозаправочных станций».

ВНИМАНИЕ! БЕЗ ЗАЗЕМЛЕНИЯ КОЛОНКУ НЕ ВКЛЮЧАТЬ!

2.2.15 В соответствии с требованиями «Правил технической эксплуатации автозаправочных станций» сопротивление заземляющего устройства, предназначенного для защиты от статического электричества, допускается не более 100 Ом.

2.2.16 Запрещается в местах заправки курение, наличие искрящих установок, наличие неисправностей электропроводки освещения, скопления обтирочного и других самовоспламеняющихся материалов.

В местах заправки должны быть средства пожаротушения (огнетушители, песок, лопаты и другой пожарный инвентарь).

2.2.17 После монтажа колонки произвести ее расконсервацию. Удаление с законсервированных поверхностей смазки производят обтирочным материалом.

Кратковременно включить электродвигатель, убедиться в правильном направлении вращения шкива двигателя (направление вращения по часовой стрелке, если смотреть со стороны шкива).

На шкивах насоса и электродвигателя надет клиновой ремень (далее по тексту - ремень). С помощью регулировочного винта натяжного устройства выставить необходимую величину натяжения ремня. Контролировать величину натяжения необходимо с помощью динамометра в середине ремня с усилием не более 1 кг, при этом прогиб должен быть в диапазоне 4...6 мм.

Для осуществления пробного пуска необходимо прокачать через колонку не менее 200 л топлива и убедиться в исправной работе насоса, газоотделителя и поплавковой камеры, измерителя объёма, раздаточного крана. Следует проверить места соединений и уплотнений. По индикатору потока контролировать отсутствие пузырьков воздуха в топливе.

После пробного пуска и проведения расконсервации необходимо заменить фильтр грубой очистки колонки.

ВНИМАНИЕ! РАБОТА КОЛОНКИ БЕЗ ФИЛЬТРА ПРИВОДИТ К ПРЕЖДЕВРЕМЕННОМУ ВЫХОДУ ИЗ СТРОЯ НАСОСА.

Для обеспечения необходимой точности измерения количества продукта, отпускаемого колонкой, производится регулировка (юстировка) измерителя объёма.

Колонка после проведения юстировки предъявляется для проведения поверки органам Федерального агентства по техническому регулированию и метрологии.

Подготовленная к работе колонка принимается ответственным лицом в эксплуатацию.

2.2.19 При вводе в эксплуатацию колонки в условиях отрицательных температур необходимо выдержать ее, наполненную топливом, не менее суток и лишь после этого приступить к эксплуатации.

2.2.20 При пробном пуске колонки следует учитывать, что суммарный счетчик показывает нарастающий итог выданного топлива и возврату в исходное положение не подлежит.

2.3 Использование колонки

2.3.1 Включение питания на колонку производится нажатием кнопки «ВКЛ» автомата в силовом шкафу.

2.3.2 Управление колонкой осуществляется оператором АЗС с помощью дистанционной системы управления, которая имеет заключение производителя на возможность использования управления колонками «СЕВЕР»111-50МС

2.3.3 После задания дозы необходимо:

- снять раздаточный кран с колодки раздаточного крана;
- опустить носик крана в горловину топливного бака;
- выжать рычаг и зафиксировать его, как показано на рисунке 14.



Рисунок 14

ВНИМАНИЕ! Работа колонки при закрытом раздаточном кране более 3-х минут не рекомендуется, так как это ведет к перегреву электродвигателя и выходу его из строя.

2.3.4 Затем нажимается кнопка ПУСК-СТОП и включается колонка. Во время отпуска топлива на отсчетном устройстве отображается информация о текущей дозе.

2.3.5 После окончания заправки необходимо кран раздаточный установить в колодку.

2.3.6 В случае аварийной ситуации следует нажать кнопку «ВЫКЛ», расположенную на силовом шкафу. При этом произойдет отключение питания этой колонки. После устранения аварийной ситуации следует включить напряжение питания нажатием соответствующей кнопки «ВКЛ» на силовом шкафу.

2.4 Возможные неисправности и методы их устранения

2.4.1 Перечень наиболее часто встречающихся неисправностей и методы их устранения приведены в таблице 4.

Таблица 4

Наименование неисправностей, внешнее проявление и дополнительные признаки	Вероятная причина	Методы устранения
Насос колонки не подаёт топливо	Неисправен приёмный клапан	Разобрать клапан, устранить причину неисправности
	Нарушена герметичность всасывающей системы	Устранить не герметичность всасывающего

		трубопровода
Расход колонки ниже номинального	Засорён фильтр колонки	Заменить фильтр
	Ослабла пружина перепускного клапана	Отрегулировать клапан
Наличие пузырьков воздуха в потоке топлива, наблюдаемое в индикаторе потока	Нарушена герметичность всасывающей магистрали колонки	Определить место повреждения и устранить не герметичность
Погрешность колонки превышает допустимую	Нарушена регулировка (юстировка) измерителя объема.	Отрегулировать (отъюстировать) измеритель объема.
Шум в подшипниках насоса или электродвигателя	Износ подшипников	Заменить подшипники
	Загрязнены подшипники	Промыть и смазать подшипники
Электродвигатель работает с перегрузкой (греется), подача насоса ниже номинальной	Напряжение сети ниже допустимого	Выяснить причину падения напряжения и устранить её
	Заедание подшипников насоса вследствие загрязнения и разрушения	Промыть и смазать подшипники насоса или заменить их
Электродвигатель работает с перегрузкой (греется) при закрытом раздаточном кране	Сильно затянута пружина перепускного клапана насоса	Ослабить затяжку пружины клапана
Подтекает топливо из раздаточного крана при закрытом раздаточном кране	Заедание штока раздаточного крана	Разобрать кран, устранить причину заедания
	Засорился клапан раздаточного крана (на тарелку клапана налипли механические частицы)	Разобрать кран, очистить тарелку клапана
Подтекает топливо из раздаточного крана при открытом кране и неработающей колонке	Засорился клапан раздаточного крана (на тарелку клапана налипли механические частицы)	Разобрать кран, очистить тарелку клапана
	Ослабла пружина автоматического закрытия клапана	Заменить пружину
Погрешность колонки превышает допустимую (колонка переливает), а измеритель объема не юстируется	Износ или осмоление манжет	Заменить манжеты
	Выработка золотника или зеркала корпуса цилиндров	Притереть золотник и корпус
	Протечка топлива в верхней крышке измерителя объема в результате износа сальника	Заменить сальник
	Загрязнены подшипники	Промыть и смазать подшипники

2.5 Обеспечение взрывозащищенности колонки

2.5.1 Взрывозащищенность колонки обеспечивается применением в ней электрооборудования во взрывозащищенном исполнении согласно таблице 5.

Таблица 5

Наименование взрывозащищенного оборудования	Маркировка взрывозащиты	Номера сертификатов соответствия ТР ТС 012/2011
Двигатели асинхронные АИМЛ 63, 63-М, 71, 71-М	1ExdПВТ4	ТС RU C-RU.ГБ08.В.00952
Электродвигатели УВJYb80M2-4	1ExdПВТ4	ТС RU C-CN.АА87.В.00015
Датчики положения ДП1	2ExmПТ4 Х	ТС RU C-RU.МШ06.В.00107
Датчики взрывозащищенные магнитные Ex RC 2580	1Ex mb II Т6 Gb X	ТС RU C-DE.МН04.В.00162
Контакт магнитоуправляемый КМУ-1	2ExmПТ4	ЕАЭС RU C-RU.МЮ62.В.00334/16
Коробки клеммные КСРВ	1Ex e II Т6...Т5 Gb	ТС RU C-RU.ГБ06.В.00570
Коробки клеммные типа U613-BEX	1ExdПВТ6	-
Коробки распределительные «Топаз»	2ExeПТ4 Х	ТС RU C-RU.МШ06.В.00113
Коробки клеммная взрывозащищенные ККВ-12	1ExdПВТ6	ЕАЭС RU C-RU.МЮ62.В.00333/19
Коробки соединительные РИЗУР-КС	1 Ex e II Т6 Gb	ТС RU C-RU.МЕ92.В.00219
Обогреватели типа РИЗУР-ТЕРМ, РИЗУР-АРКТИК с термостатами типа ТБ и соединительными коробками РИЗУР-КС во взрывозащищенном исполнении	в соответствии с сертификатом № ТС RU C-RU.МЕ92.В.00658	ТС RU C-RU.МЕ92.В.00658
Утепляющие теплоизоляционные чехлы (термочехлы) и защитные кожухи для фланцевых соединений РИЗУР, обогреватели типов РИЗУР-ОША-Р, термостаты типа ТБ во взрывозащищенном исполнении	в соответствии с сертификатом № ТС RU C-RU.МЕ92.В.00220	ТС RU C-RU.МЕ92.В.00220

2.5.2 Обеспечение взрывозащиты при монтаже

К монтажу колонки должны допускаться лица, изучившие настоящее руководство по эксплуатации и имеющие соответствующее разрешение на монтаж взрывозащищенного электрооборудования. При монтаже необходимо соблюдать требования: «Инструкции по монтажу электрооборудования силовых и осветительных сетей взрывоопасных зон» №1.01-10; «Правил устройства электроустановок» (ПУЭ); «Межотраслевых правил по охране труда (Правила

безопасности) при эксплуатации электроустановок (ПОТ РМ-016-2001)»; «Правил технической эксплуатации автозаправочных станций» № РД 153-39.2-080-01.

ВНИМАНИЕ! ЗАПРЕЩЕНО ПРОИЗВОДИТЬ ЛЮБЫЕ МОНТАЖНЫЕ РАБОТЫ ПРИ ВКЛЮЧЕННОМ НАПРЯЖЕНИИ ПИТАНИЯ!

2.5.3 Колонку заземлить в соответствии с требованиями ГОСТ Р 51330.13-99 заземляющим проводником, подключив к болту заземления колонки.

2.5.4 В местах заправки должны быть средства пожаротушения (огнетушитель, песок, лопаты и другой пожарный инвентарь). Запрещается в местах заправки курение, наличие искрящих установок, наличие неисправностей электропроводки освещения, скопление обтирочного и других самовоспламеняющихся материалов.

2.5.6 Подвод силового и контрольного кабелей должен соответствовать требованиям ПУЭ и другим нормативным документам.

2.5.7 В силовом должна быть предусмотрена возможность отключения колонки от внешней сети.

2.5.8 Проверить заземление двигателя, коробки клеммной, блока индикации и управления. Сопротивление между болтами заземления колонки и электротехническими узлами должно быть не более 0,1 Ом.

2.5.9 Проверить сопротивление между болтом для наружного заземления колонки и каждой доступной прикосновению металлической нетоковедущей частью изделия (облицовка, блок управления, стойки и т.п.), которая может оказаться под напряжением. Оно не должно быть больше 0,1 Ом в соответствии с ГОСТ 12.2.007.00-75.

2.5.10 Проверить сопротивление между носиком раздаточного крана и болтом заземления колонки. Оно должно быть не более 5×10^6 Ом.

2.5.11 Конструктивные решения, обеспечивающие взрывозащиту колонки:

- в отсеке гидравлики применено электрооборудование во взрывозащищенном исполнении.

- ввод кабелей в клеммную коробку осуществляется герметичными кабельными вводами;

- вентиляционные отверстия (жалюзи) в корпусе отсека гидравлики позволяют повысить уровень и готовность вентиляции;

- контактные зажимы для заземляющих проводников соответствуют требованиям ГОСТ 12.2.007.0.

2.5.12 Обеспечение взрывозащиты при эксплуатации.

Взрывозащита при эксплуатации обеспечивается:

- соблюдением требований настоящего руководства по эксплуатации, "Правил устройства электроустановок" (ПУЭ), "Правил технической эксплуатации электроустановок потребителей" (ПТЭЭП), "Межотраслевых правил по охране труда при эксплуатации электроустановок (ПОТ РМ-016-2001)", "Правил технической эксплуатации автозаправочных станций" № РД 153-39.2-080-01 и других документов, действующих в данной отрасли промышленности;

– выполнением надежного защитного заземления устройства, соответствующего требованиям ПУЭ, ГОСТ 12.2.007.0;

– выполнением требований по сопротивлению и электрической прочности изоляции токоведущих частей;

– надежностью разъемных соединений;

– регулярными ежедневными внешними осмотрами;

– периодическими проверками технического состояния и исправности электрических линий связи и разъемных соединений, наличия и исправности защитного заземления;

– проверками наличия и исправности пломб.

2.5.13. Обеспечение взрывозащиты при ремонте

При ремонте должны выполняться требования «Правил устройства электроустановок» (ПУЭ), «Правил технической эксплуатации электроустановок потребителей» (ПТЭЭП), «Межотраслевых правил по охране труда при эксплуатации электроустановок (ПОТ РМ-016-2001)», «Правил технической эксплуатации автозаправочных станций» № РД 153-39.2-080-01 и других документов, действующих в данной отрасли промышленности.

К работе с колонкой допускаются лица, имеющие допуск не ниже III группы по ПТЭ-ЭП и ПОТ РМ-016-2001 для установок до 1000 В и ознакомленные с настоящим руководством.

Демонтаж устройств колонки допускается производить только после отключения напряжения питания.

3 МЕТРОЛОГИЧЕСКОЕ И ТЕХНИЧЕСКОЕ ОБСЛУЖИВАНИЕ

3.1 Метрологическое обслуживание

3.1.1 Колонки Север являются средством измерения и подлежат поверке в соответствии с ПР 50.2.006-94 «ГСИ. Порядок проведения поверки средств измерений» при выпуске из производства, периодически в эксплуатации и после ремонта с учетом рекомендаций МИ 1864-88 «Рекомендации. ГСП Колонки топливораздаточные. Методика поверки».

Интервал между поверками – 1 год.

3.1.2 Техническое обслуживание колонок должно осуществляться без вскрытия опломбированных механизмов.

3.2 Меры безопасности

3.2.1 При проведении технического обслуживания для обеспечения безопасного выполнения работ и соблюдения правил по санитарии и охране труда следует руководствоваться документами, указанными в разделе 2 и следующими документами:

- РД 153-39.2-080-01 Правила технической эксплуатации автозаправочных станций, Минэнерго России, 2003;

- ППБ 01-03 Правила пожарной безопасности в Российской Федерации, МЧС России, 2003;

- ВППБ 01-01-94 Правила пожарной безопасности при эксплуатации предприятий нефтепродуктообеспечения, Минэнерго России, 1995;

- ПОТ Р 0-112-001-95 Правила по охране труда при эксплуатации нефтебаз и автозаправочных станций, Минэнерго России.

3.3 В целях поддержания колонок в рабочем состоянии необходимо осуществлять ежедневный уход и плановое техническое обслуживание.

Ежедневный уход включает следующий объём работ:

- проверка герметичности гидравлической системы;
- проверка исправности и целостности заземляющих устройств;
- проверка натяжения ремня;
- проверка функционирования всех механизмов колонки, надёжность их крепления;

- проверка расхода и погрешности;

- моечно-уборочные работы.

3.3.1 Проверка герметичности, исправность заземляющих устройств, натяжение ремня и функционирование механизмов колонки производится визуальным методом. Обнаруженные неисправности устраняются.

3.3.2 Расход топлива через колонку определяется по указателю разовой выдачи при измерении дозы не менее 50 л с учетом времени по секундомеру.

Погрешность колонки определяется по МИ 1864-88.

3.3.3 В плановое техническое обслуживание входят следующие работы:

- замена фильтра при падении расхода колонки ниже 32 л/мин;
- замена манжет вала насоса, манжет поршней и манжет выходного валика измерителя объема при их износе;
- очистка индикатора потока при потере прозрачности стекла.

3.4 Техническое обслуживание комплектующих изделий производить согласно эксплуатационной документации, поставляемой с колонкой.

4 МАРКИРОВКА

4.1 На колонке должна быть укреплена паспортная табличка по ГОСТ 12971-67 и ГОСТ 12969-67, содержащая:

- сокращенное название предприятия-изготовителя;
- обозначение модели колонки;
- номер технических условий;
- порядковый номер по системе нумерации изготовителя;
- номинальный расход;
- минимальная доза;
- диапазон температуры окружающей среды;
- напряжение питающей сети;
- знак утверждения типа;
- год выпуска;
- наименование организации, выдавшей сертификат взрывозащиты;
- номер сертификата.

4.2 На внешней обшивке колонки должна наноситься надпись "ОТКРЫВАТЬ, ОТКЛЮЧИВ ОТ СЕТИ".

4.3 Обозначение модели, порядковый номер и последующую цифру года на паспортной табличке а так же остальные надписи выполнить фотохимическим способом.

4.4 На экранах отсчетного устройства колонки должны быть нанесены:

- единица измерения объема топлива;
- допускаемые пределы относительной погрешности.

4.5 Схемы пломбирования приведены в приложении Д.

4.6 Электрооборудование колонки, выполненное во взрывозащищенном исполнении, должно иметь маркировку по ГОСТ 30852.0-2002.

4.7 Транспортная маркировка грузовых мест, лакокрасочные материалы и шрифт, применяемые для нанесения основных, дополнительных, информационных надписей и манипуляционных знаков:

«№ 1 - осторожно хрупкое!», «№ 9 - место строповки», «№ 11 - верх не кантовать», «№ 12 - центр тяжести» - по ГОСТ 14192-96.

4.8 Маркировка наносится на ярлык - штемпелеванием водостойкой краской по ТУ 6-10-1301 или ГОСТ 6465-76.

4.9 Дополнительно на транспортной таре следует указывать модель колонки.

5 УПАКОВКА

5.1 Каждая колонка должна упаковываться в плотные деревянные ящики типа Ш — I по ГОСТ 2991-85 или в решеточную тару, или устанавливаются на транспортном поддоне, изготовленными по чертежам изготовителя. Положение колонки в таре и на поддоне – вертикальное.

5.2 Перед установкой и креплением колонка на поддоне должна быть упакована в пакет(ы) из полиэтиленовой пленки по ГОСТ 10354-82, края которого(ых) крепятся к транспортному поддону.

5.3 Гидравлическая система колонки должна быть подвергнута внутренней консервацией по ГОСТ 9.014-73 для изделий группы II— I по варианту противокоррозионной защиты ВЗ-2 смесью керосина по ТУ38.401-58-10 и Акора-1, взятой в соотношении 10:1 путем прокачки по гидравлической системе. Присоединительные отверстия должны быть закрыты заглушками по варианту защиты ВУ-9 ГОСТ 9.014-78.

5.4 Сопроводительная документация должна быть упакована в пакет из полиэтиленовой пленки по ГОСТ 10354-82 толщиной 0,1...0,3 мм.

5.5 ЗИП должен быть упакован в бумагу по ГОСТ 8273-75 или полиэтиленовую пленку по ГОСТ 10354-82 толщиной 0,1... 0,3 мм.

5.6 Сопроводительная документация и ЗИП должны быть уложены внутри колонки.

6 ТРАНСПОРТИРОВАНИЕ И ХРАНЕНИЕ

6.1 Упакованная колонка должна транспортироваться автомобильным или железнодорожным видом транспорта в соответствии с требованиями, действующими на данном виде транспорта.

6.2 Перевозки железнодорожным транспортом должны осуществляться в крытых вагонах.

Вид отправок – мелкие и по вагонные, до полного использования их вместимости (грузоподъемности).

6.3 Условия транспортирования и хранения колонки в части воздействия климатических факторов внешней среды - группа 8 по ГОСТ15150-69.

6.4 Условия складирования - по вертикали в один ряд.

7 СРОК СЛУЖБЫ И ХРАНЕНИЯ, ГАРАНТИИ ИЗГОТОВИТЕЛЯ И УТИЛИЗАЦИЯ

7.1 Средний срок службы колонок – не менее 12 лет. Указанные сроки службы и хранения действительны при соблюдении потребителем требований действующей эксплуатационной документации.

7.2 Гарантийный срок хранения – 18 месяца, со дня изготовления колонок.

Гарантийный срок эксплуатации – 12 месяцев, с момента ввода в эксплуатацию в пределах гарантийного срока хранения.

Сроки службы и гарантийные сроки эксплуатации комплектующих изделий (электродвигатель, кран раздаточный, рукав напорный) определяются в соответствии с индивидуальными паспортами и этикетками на них.

7.3 Изготовитель гарантирует сохранение, безвозмездную замену или ремонт вышедших из строя по вине изготовителя деталей и узлов колонки при соблюдении правил транспортирования, хранения и эксплуатации.

Изготовитель не несет гарантийных обязательств, при применении потребителем топлива, не соответствующего утвержденным стандартам или техническим условиям.

7.4 Изготовитель не несет гарантийных обязательств:

- при проведении монтажных и пуско-наладочных работ колонок в отсутствие представителя предприятия-изготовителя или проведение их организацией, не имеющей на это полномочий от предприятия-изготовителя;
- в случае нарушения целостности номерных пломб, пломбировочной проволоки, а также при проведении ремонтных работ опломбированных сборочных единиц не уполномоченными сервисными службами;

7.5 Изготовитель не несет гарантийных обязательств в случае, если всасывающие трубопроводы, подводящие топливо к колонке, не соответствуют техническим требованиям на данный тип колонки.

7.6 После списания колонка утилизируется.

Перед утилизацией гидравлическая система колонки должна быть освобождена от нефтепродуктов, продувкой сжатым азотом и пропарена или промыта горячей водой. Использованная для промывки вода с остатками нефтепродуктов, должна быть собрана в специальную емкость с герметичной крышкой и отправлена на утилизацию.

После проведенных операций колонка отправляется на утилизацию в соответствии с положением, утвержденном в установленном порядке.

8 КОМПЛЕКТНОСТЬ

Таблица 5

Обозначение	Наименование	Кол-во	Примечание
ДРПЦ 2.833.300.00	Колонка топливораздаточная «СЕВЕР» -111-50МС (вариант _)	1	Допускается транспортировать со снятым раздаточным краном, рукавом и клиновым ремнем
	ЗИП		
	Клапан приемный КП-40	1	
	Контакт магнитоуправляемый КМУ-1	1	
	Ремень клиновой	1	
	Фильтр тонкой очистки 60 мкм	1	
	Фильтр грубой очистки	1	
	Ремонтный комплект для насоса НП60: - Подшипник - Лопатка ротора - Сальник	1 8 2	
	Ремонтный комплект для измерителя объема топлива ПЖ4-125 - Подшипник качения - Манжета - Сальник	2 4 1	
	Документация		
ДРПЦ 2.833.300.00 РЭ	Руководство по эксплуатации.	1	
Электродвигатель	Паспорт (этикетка) на трехфазный асинхронный двигатель, экз. Сертификат	1 1	
Контакт магнитоуправляемый КМУ-1	Сертификат	1	
Коробка клеммная ККВ-12	Сертификат	1	

Скомплектовал _____

должность личная подпись расшифровка подписи год, число, месяц

9 СВИДЕТЕЛЬСТВО О ПРИЕМКЕ

Колонка топливораздаточная «СЕВЕР»-111-50МС № _____
заводской номер

изготовлена и принята в соответствии с ТУ 26.51.52-005-31862095-2017.

Представитель ОТК

личная подпись расшифровка подписи

МП

10 СВИДЕТЕЛЬСТВО О ПЕРВИЧНОЙ ПОВЕРКЕ

Колонка топливораздаточная «СЕВЕР»-111-50МС № _____
заводской номер

прошла первичную поверку и признана годной для эксплуатации.

Представитель организации аккредитованной на право проведения
первичной поверки (№ аккредитации)

личная подпись расшифровка подписи

год, месяц, число

МП

11 СВИДЕТЕЛЬСТВО О КОНСЕРВАЦИИ И УПАКОВКЕ

Колонка топливораздаточная «СЕВЕР»-111-50МС № _____
заводской номер

подвергнута консервации, укомплектована и упакована в соответствии с
ТУ 26.51.52-005-31862095-2017.

Ключ замка прикреплен клеящей лентой к облицовке колонки.

Предельный срок защиты без переконсервации 24 месяца.

Консервацию произвел:

личная подпись расшифровка подписи

год, число, месяц

Изделие после консервации и упаковки принял:

Представитель ОТК _____
личная подпись расшифровка подписи

МП _____
год, число, месяц

12 СВИДЕТЕЛЬСТВО О ПРОВЕДЕНИИ ПУСКО-НАЛАДОЧНЫХ РАБОТ

ВНИМАНИЕ!

Ввод в эксплуатацию топливораздаточных колонок производится организацией, уполномоченной ООО «АЗС СПЕЦСЕРВИС» на проведение таких работ. При нарушении этого снимаются гарантийные обязательства с поставленного оборудования.

Колонка топливораздаточная «СЕВЕР»-111-50МС № _____
заводской номер

установлена на
АЗС _____
наименование или номер и адрес АЗС

Пуско-наладочные работы произведены _____
название организации

Представитель организации, проводившей пуско-наладочные работы:

личная подпись, расшифровка подписи

МП _____
год, число, месяц

13 ПОВЕРКА КОЛОНКИ ТОПЛИВОРАЗДАТОЧНОЙ «СЕВЕР»-111-50МС

Таблица 6

Дата поверки	Текущее значение суммарного счетчика , л	Поверяемая доза	Показание счетчика обновления версии ПО	Температура топлива в мернике	Результат поверки		Подпись Представителя ЦСМ
					расход, л/мин.	Относит. погрешность, %	
1	2	3	4	5	6	7	8

Продолжение таблицы 6

1	2	3	4	5	6	7	8

Приложение А
(обязательное)

Пример размещения колонки на фундаменте

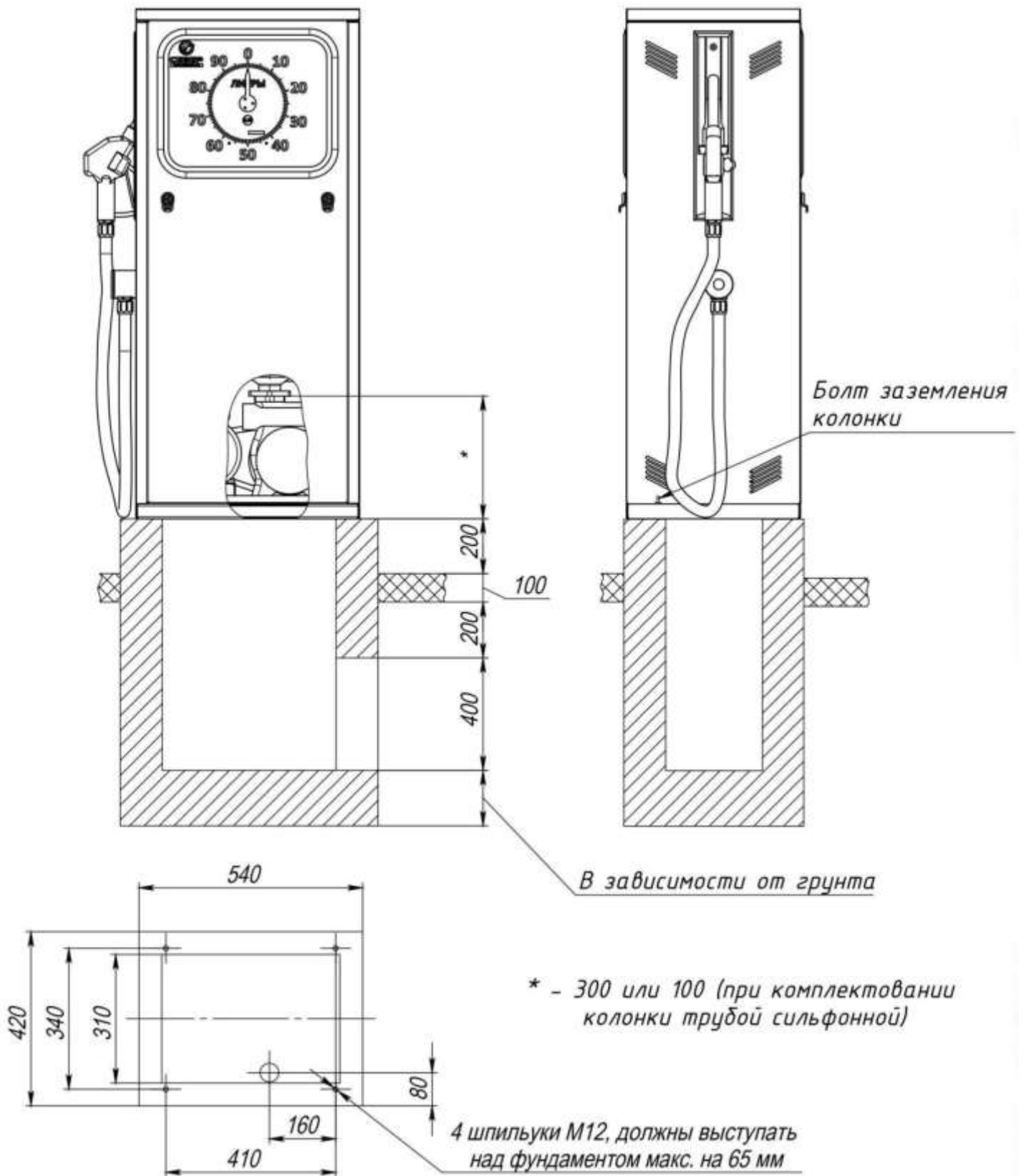


Рисунок А.1

Приложение Б
(справочное)

Пример устройства коммуникаций для колонки «СЕВЕР» 111-50 МС

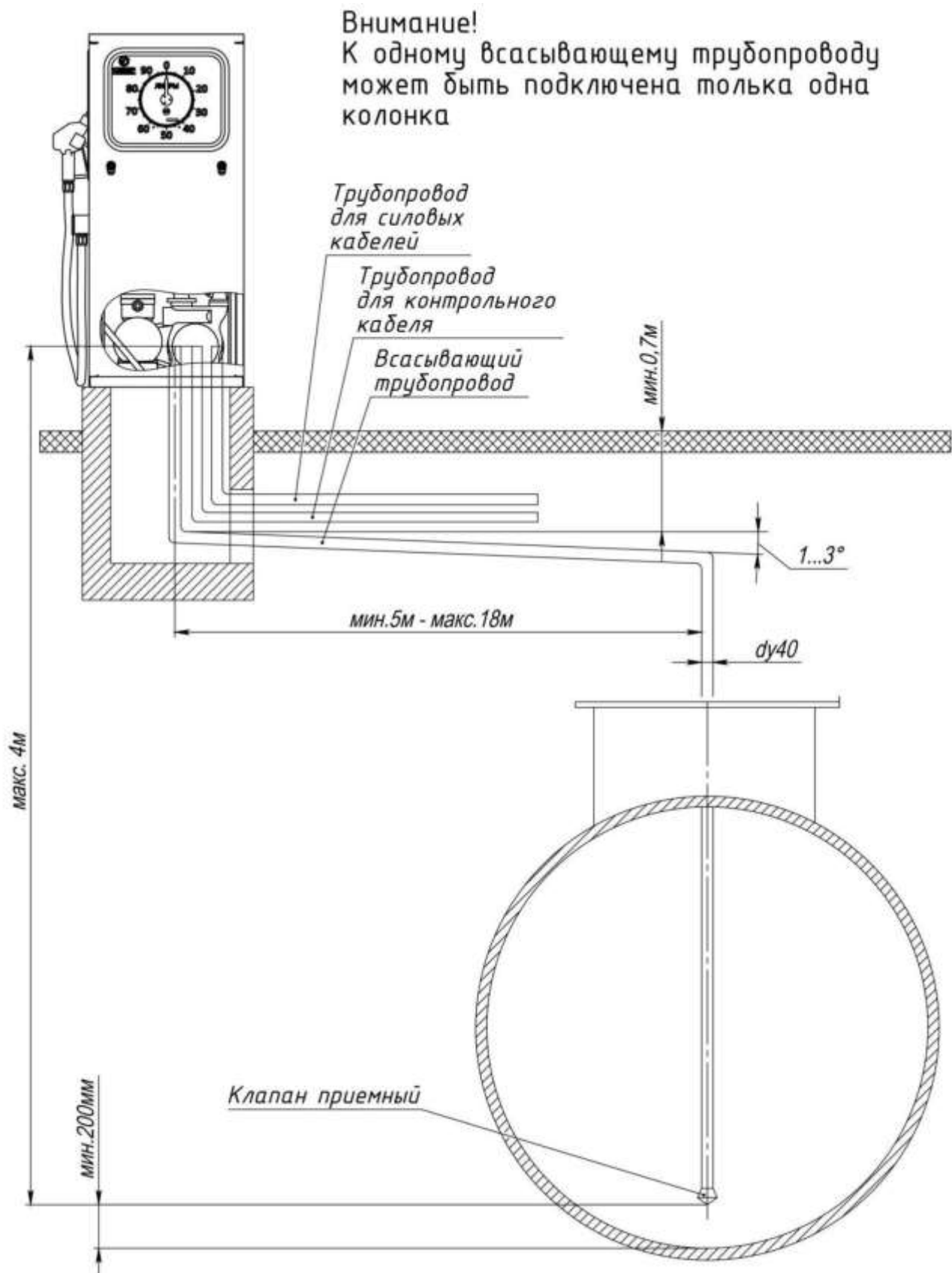


Рисунок Б.1

Приложение В
(обязательное)

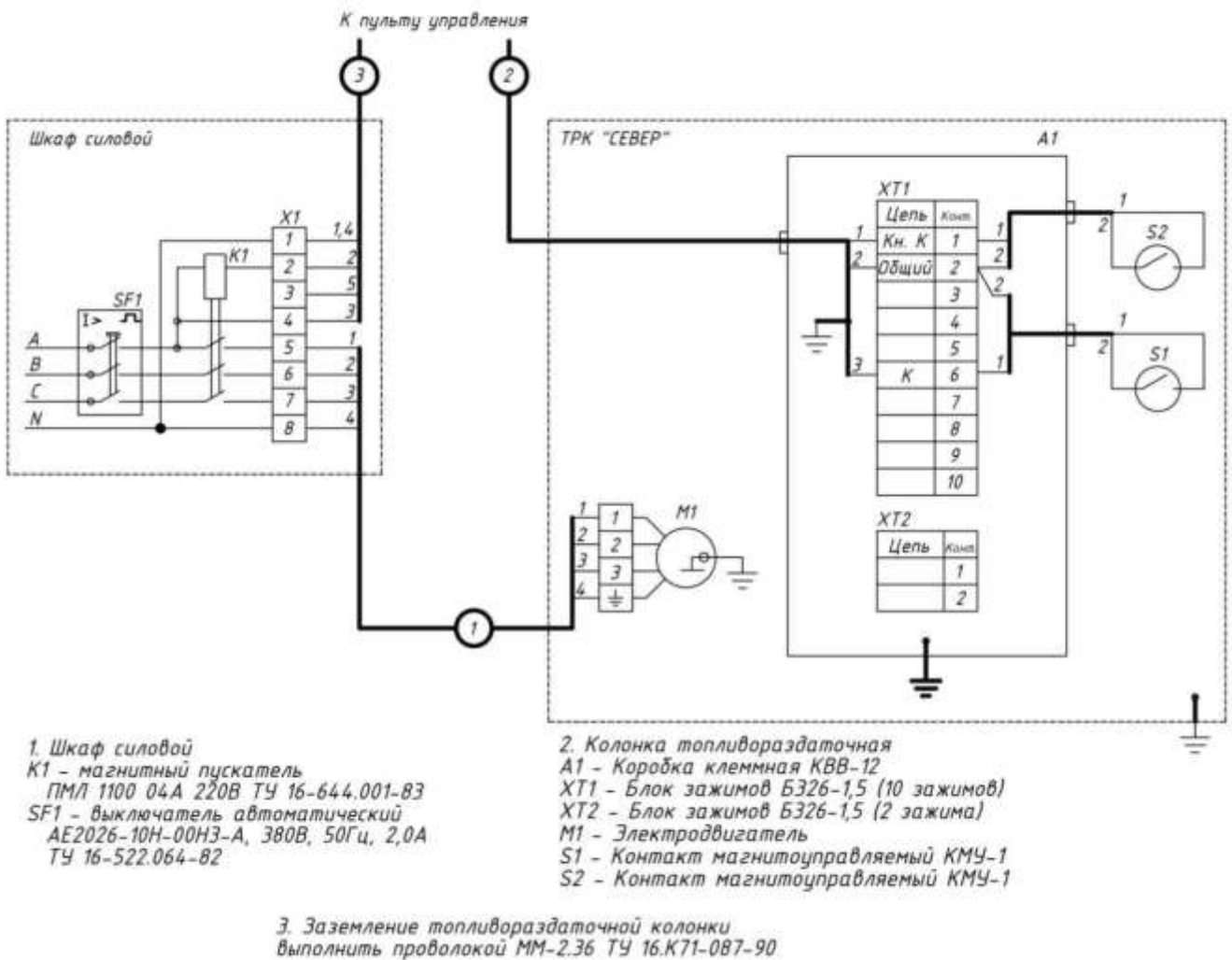


Рисунок В.1 - Схема электрическая соединений
колонки «СЕВЕР» 111-50 МС

Приложение Г

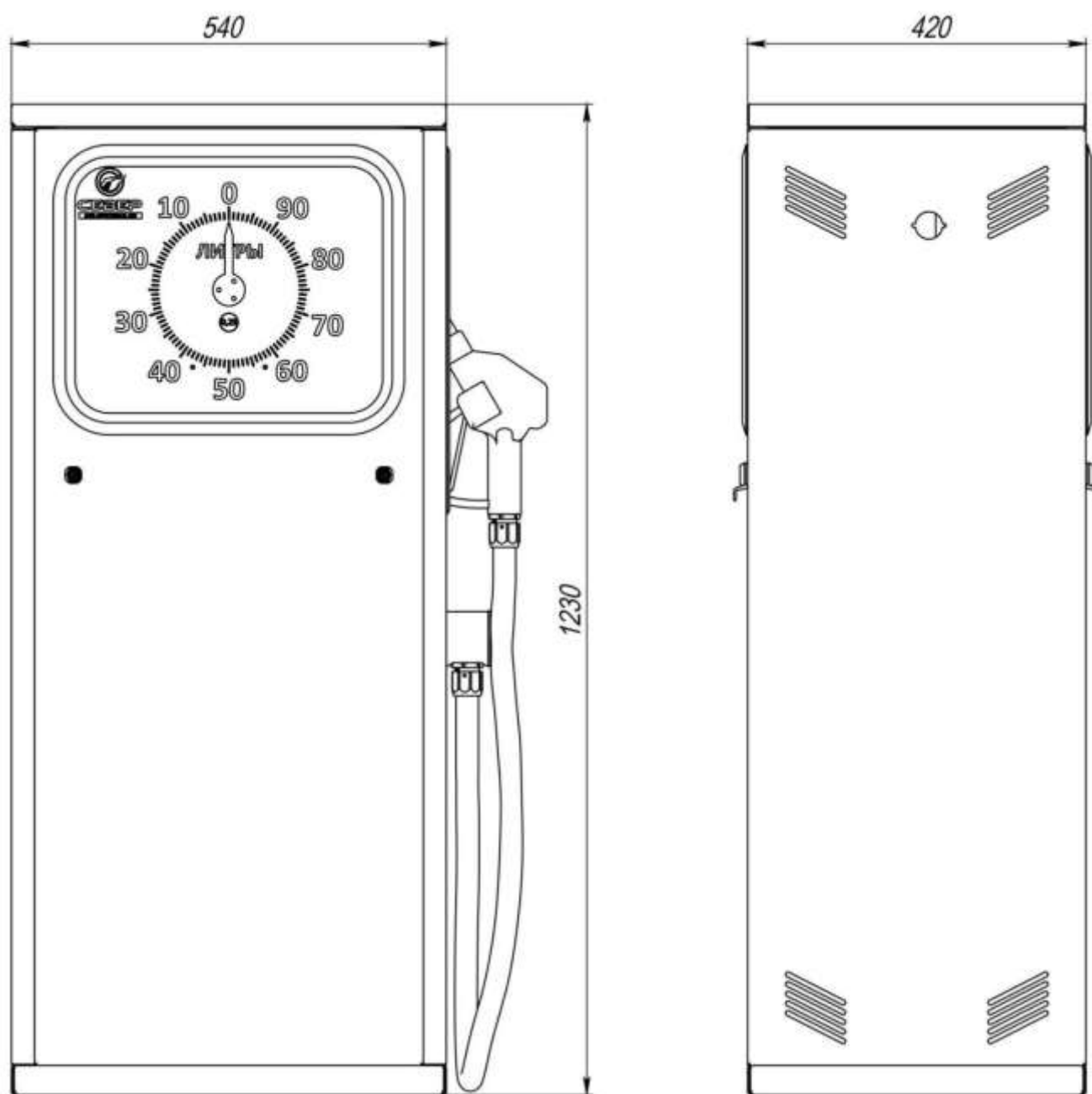


Рисунок Г.1 – Габаритные размеры
колонки «СЕВЕР» 111-50 МС

Приложение Д
(обязательное)
Пломбировка узлов ТРК «СЕВЕР»

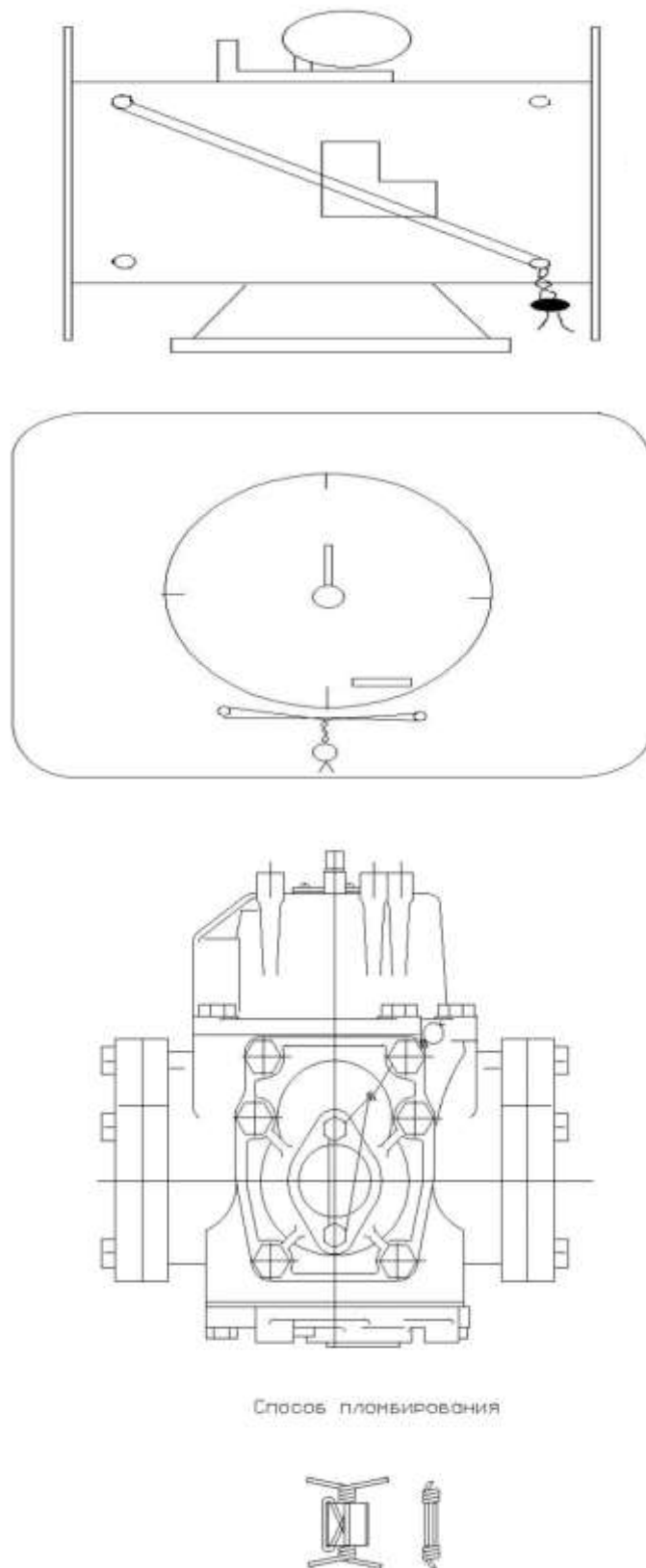


Рисунок Д.1 - Схема пломбировки отсчетного устройства и измерителя объема ПЖ4-125

ЛИСТ РЕГИСТРАЦИИ ИЗМЕНЕНИЙ

№ изм.	Номера листов				Всего листов (стра- ниц) в докум.	№ докум.	Входящ.№ сопроводи- тельного документа	Подпись	Дата
	изме- нен- ных	заме- нен- ных	новых	аннули- рован- ных					



СЕРТИФИКАТ СООТВЕТСТВИЯ

№ ЕАЭС RU C-RU.АД07.В.04482/22

Серия **RU** № **0276209**

ОРГАН ПО СЕРТИФИКАЦИИ Орган по сертификации Общество с ограниченной ответственностью «Центр Сертификации «ВЕЛЕС». Место нахождения (адрес юридического лица): 195009, РОССИЯ, город Санкт-Петербург, улица Академика Лебедева, дом 12, корпус 2, литера А, этаж 2, комната 26. Адрес места осуществления деятельности: 195009, РОССИЯ, город Санкт-Петербург, улица Академика Лебедева, дом 12 корпус 2 литер А, помещения № 6-9. Уникальный номер записи об аккредитации в реестре аккредитованных лиц № RA.RU.10A.Д07. Дата решения об аккредитации: 24.03.2016. Телефон: +74952211810. Адрес электронной почты: info@velessert.ru

ЗАЯВИТЕЛЬ ОБЩЕСТВО С ОГРАНИЧЕННОЙ ОТВЕТСТВЕННОСТЬЮ "АЗС СПЕЦСЕРВИС"
 Место нахождения (адрес юридического лица) и адрес места осуществления деятельности: 142207, Россия, Московская область, город Серпухов, переулок Центральный, дом 29
 Основной государственный регистрационный номер 1145043001531
 Телефон: 74967398270 Адрес электронной почты: azsserp@gmail.com

ИЗГОТОВИТЕЛЬ ОБЩЕСТВО С ОГРАНИЧЕННОЙ ОТВЕТСТВЕННОСТЬЮ "АЗС СПЕЦСЕРВИС"
 Место нахождения (адрес юридического лица) и адрес места осуществления деятельности по изготовлению продукции, 142207, Россия, Московская область, город Серпухов, переулок Центральный, дом 29

ПРОДУКЦИЯ Колонки топливораздаточные СЕВЕР
 Маркировка взрывозащиты согласно приложению (бланки №№ 0868640, 0868641, 0868642). Продукция изготовлена в соответствии с ТУ 26.51.52-005-31862095-2017 «Колонки топливораздаточные СЕВЕР».
 Серийный выпуск

КОД ТН ВЭД ЕАЭС 8413110000

СООТВЕТСТВУЕТ ТРЕБОВАНИЯМ
 Технического регламента Таможенного союза "О безопасности оборудования для работы во взрывоопасных средах" (ТР ТС 012/2011)

СЕРТИФИКАТ СООТВЕТСТВИЯ ВЫДАН НА ОСНОВАНИИ Протокола испытаний № 5691 ИЛПМВ от 24.03.2022 года, выданного Испытательным центром Общества с ограниченной ответственностью «ПРОММАШ ТЕСТ» (уникальный номер записи об аккредитации в реестре аккредитованных лиц RA.RU.21BC05) акта анализа состояния производства от 14.03.2022 года, выданного Органом по сертификации Общество с ограниченной ответственностью «Центр Сертификации «ВЕЛЕС» ТУ 26.51.52-005-31862095-2017, ДРПЦ 2.833.300.00 РЭ, совмещенное с паспортом, оценка рисков воспламенения, конструкторская документация ДРПЦ 2.833.300.00 ... ДРПЦ 2.833.308.00
 Схема сертификации: 1с

ДОПОЛНИТЕЛЬНАЯ ИНФОРМАЦИЯ Назначенный срок службы 12 лет. Назначенный срок хранения 18 месяцев, условия хранения согласно эксплуатационной документации. Стандарты, обеспечивающие соблюдение требований Технического регламента Таможенного союза ТР ТС 012/2011 "О безопасности оборудования для работы во взрывоопасных средах", согласно приложениям - бланки №№ 0868640, 0868641, 0868642.

СРОК ДЕЙСТВИЯ С 30.03.2022 **ПО** 29.03.2027

ВКЛЮЧИТЕЛЬНО

Руководитель (уполномоченное лицо) органа по сертификации

Галина Александровна
(подпись)



Галина Александровна
(И.О.)

Эксперт (эксперт-аудитор) (эксперты (эксперты-аудиторы))

Иванов Андрей Алексеевич
(подпись)

Иванов Андрей Алексеевич
(И.О.)



СЕРТИФИКАТ СООТВЕТСТВИЯ

№ ЕАЭС RU C-RU.MЮ62.B.00333/19

Серия **RU** № **0159128**

ОРГАН ПО СЕРТИФИКАЦИИ продукция Общество с ограниченной ответственностью «ПРОММАШ ТЕСТ».
Место нахождения: 119530, город Москва, улица Очаковское шоссе, дом 34, помещение VII, комната 6. Адрес места осуществления деятельности: 115114, Российская Федерация, город Москва, Дербеневская набережная, дом 11, помещение 60. Телефон: +7 (495) 481-33-80, адрес электронной почты: info@prommashtest.ru. Аттестат аккредитации регистрационный № РОСС RU.0001.11МЮ62. Дата регистрации аттестата аккредитации 28.10.2013 года

ЗАЯВИТЕЛЬ Общество с ограниченной ответственностью «АЗС СПЕЦСЕРВИС».
Основной государственный регистрационный номер: 1145043001531.
Место нахождения: 142207, Российская Федерация, Московская область, город Серпухов, Центральный переулок, дом 29
Телефон: 84967398270, адрес электронной почты: 89104537589@mail.ru

ИЗГОТОВИТЕЛЬ Общество с ограниченной ответственностью «АЗС СПЕЦСЕРВИС».
Место нахождения: 142207, Российская Федерация, Московская область, город Серпухов, Центральный переулок, дом 29

ПРОДУКЦИЯ Коробка клеммная взрывозащищенная ККВ-12.
Маркировка взрывозащиты приведена в приложении (бланки №№ 0659308, 0659307).
Оборудование выпускается по ТУ 27.12.31.000-007-31862095-2018 «Коробки клеммные взрывозащищенные ККВ-12». Серийный выпуск

КОД ТН ВЭД ЕАЭС 8536 90 100 0

СООТВЕТСТВУЕТ ТРЕБОВАНИЯМ Технического регламента Таможенного союза ТР ТС 012/2011 «О безопасности оборудования для работы во взрывоопасных средах»

СЕРТИФИКАТ СООТВЕТСТВИЯ ВЫДАН НА ОСНОВАНИИ

- акта о результатах анализа состояния производства Общества с ограниченной ответственностью «АЗС СПЕЦСЕРВИС» от 05.03.2019 года;
- протокола испытаний № 203ИЛПМВ от 17.04.2019 года, выданного испытательным центром Общества с ограниченной ответственностью «ПРОММАШ ТЕСТ», аттестат аккредитации регистрационный № RA.RU.21BC05;
- технических условий ТУ 27.12.31.000-007-31862095-2018, руководства по эксплуатации ДРПЦ 5.284.300.01 РЭ, чертежа ДРПЦ 5.284.300.01 СБ.

Схема сертификации: 1с

ДОПОЛНИТЕЛЬНАЯ ИНФОРМАЦИЯ

Срок службы, срок и условия хранения указаны в руководстве по эксплуатации. Стандарты, обеспечивающие соблюдение требований Технического регламента Таможенного союза ТР ТС 012/2011 "О безопасности оборудования для работы во взрывоопасных средах": согласно приложению (бланки №№ 0659308, 0659307).

СРОК ДЕЙСТВИЯ С 18.04.2019 **ПО** 17.04.2024 **ВКЛЮЧИТЕЛЬНО**

Руководитель (уполномоченное лицо) органа по сертификации

Эксперт (эксперт-аудитор) (эксперты (эксперты-аудиторы))

Handwritten signature

(подпись)



Родина Галина Александровна

(И.О.)

Иванов Анатолий Владимирович

(И.О.)



СЕРТИФИКАТ СООТВЕТСТВИЯ

№ ЕАЭС RU C-RU.МЮ62.В.00334/19

Серия RU № 0159129

ОРГАН ПО СЕРТИФИКАЦИИ продукция Общество с ограниченной ответственностью «ПРОММАШ ТЕСТ», Место нахождения: 119530, город Москва, улица Очаковское шоссе, дом 34, помещение VII, комната 6. Адрес места осуществления деятельности: 115114, Российская Федерация, город Москва, Дербеневская набережная, дом 11, помещение 60. Телефон: +7 (495) 481-33-80, адрес электронной почты: info@prommashtest.ru. Аттестат аккредитации регистрационный № РОСС RU.0001.11МЮ62. Дата регистрации аттестата аккредитации 28.10.2013 года

ЗАЯВИТЕЛЬ Общество с ограниченной ответственностью «АЗС СПЕЦСЕРВИС», Основной государственный регистрационный номер: 1145043001531. Место нахождения: 142207, Российская Федерация, Московская область, город Серпухов, Центральный переулок, дом 29. Телефон: 84967398270, адрес электронной почты: 89104537589@mail.ru

ИЗГОТОВИТЕЛЬ Общество с ограниченной ответственностью «АЗС СПЕЦСЕРВИС», Место нахождения: 142207, Российская Федерация, Московская область, город Серпухов, Центральный переулок, дом 29

ПРОДУКЦИЯ Контакт магнитоуправляемый КМУ-1, Маркировка взрывозащиты приведена в приложении (бланки №№ 0659309, 0659310). Оборудование выпускается по ТУ 27.90.70.000 -006-31862095-2018 «Контакт магнитоуправляемый КМУ-1». Серийный выпуск

КОД ТН ВЭД ЕАЭС 8536 90 850 0

СООТВЕТСТВУЕТ ТРЕБОВАНИЯМ Технического регламента Таможенного союза ТР ТС 012/2011 «О безопасности оборудования для работы во взрывоопасных средах»

СЕРТИФИКАТ СООТВЕТСТВИЯ ВЫДАН НА ОСНОВАНИИ
 - акта о результатах анализа состояния производства Общества с ограниченной ответственностью «АЗС СПЕЦСЕРВИС» от 05.03.2019 года;
 - протокола испытаний № 204ИЛПМВ от 18.04.2019 года, выданного испытательным центром Общества с ограниченной ответственностью «ПРОММАШ ТЕСТ», аттестат аккредитации регистрационный номер RA.RU.21BC05
 - технических условий ТУ 27.90.70.000-006-31862095-2018, руководства по эксплуатации ДРПЦ 6.622.300.01 РЭ, чертежей ДРПЦ 6.622.300.01 СБ, ДРПЦ 2.833.30.01.

Схема сертификации: 1с

ДОПОЛНИТЕЛЬНАЯ ИНФОРМАЦИЯ
 Срок службы, срок и условия хранения указаны в руководстве по эксплуатации. Стандарт, обеспечивающий соблюдение требований Технического регламента Таможенного союза ТР ТС 012/2011 "О безопасности оборудования для работы во взрывоопасных средах": согласно приложению (бланки №№ 0659309, 0659310).

СРОК ДЕЙСТВИЯ С 19.04.2019 ПО 18.04.2024
 ВКЛЮЧИТЕЛЬНО

Руководитель (уполномоченное лицо) органа по сертификации

Эксперт (эксперт-аудитор) (эксперты (эксперты-аудиторы))



Редяков Галина Александровна

(И.О.)

Исупкин Анатолий Владимирович

(И.О.)