



**РУКОВОДСТВО ПО УСТАНОВКЕ  
ГАЗОРАЗДАТОЧНЫХ  
КОЛОНОК  
«ШЕЛЬФ» LPG-1**

2016

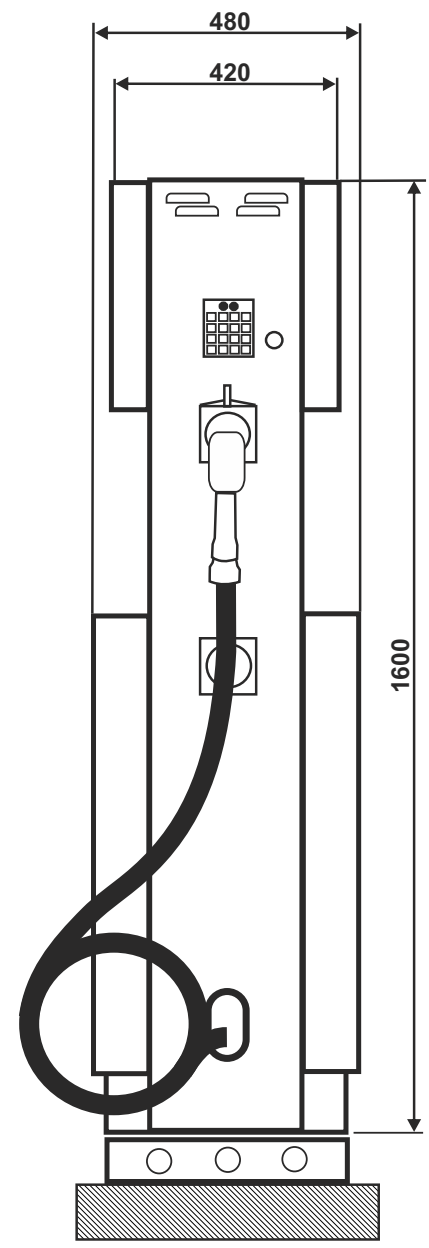
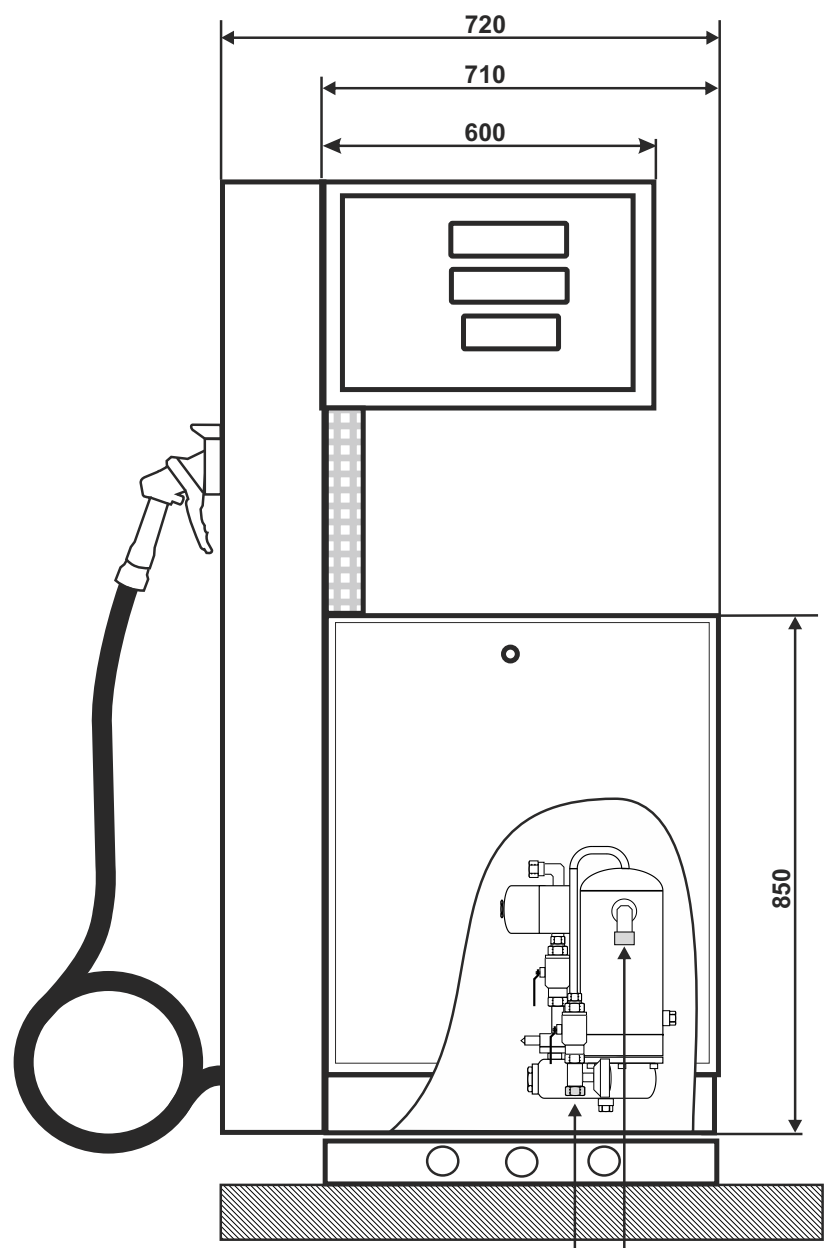
Подготовка места установки ГРК	3
Монтажная схема колонки	4
Электрические схемы подключений	5
Контактная информация	6



### Подготовка места установки топливораздаточной колонки

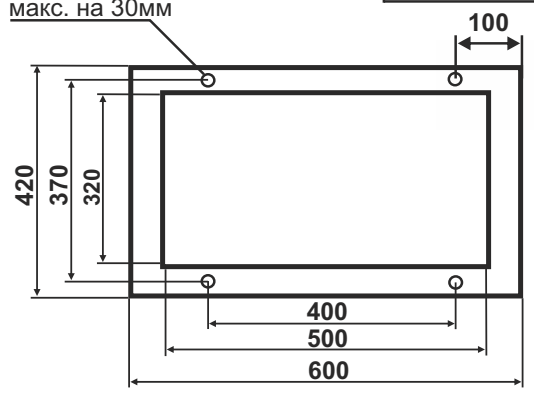
Перед установкой газораздаточной колонки «Шельф» рекомендует смонтировать фундаментную раму или предварительно изготовленную площадку для ГРК в соответствии с указаниями, данными в соответствующем документе по подготовительным работам. Монтёр несет ответственность за то, чтобы соблюдались следующие спецификации:

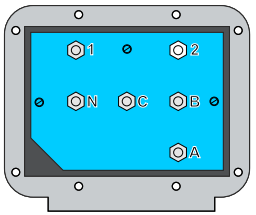
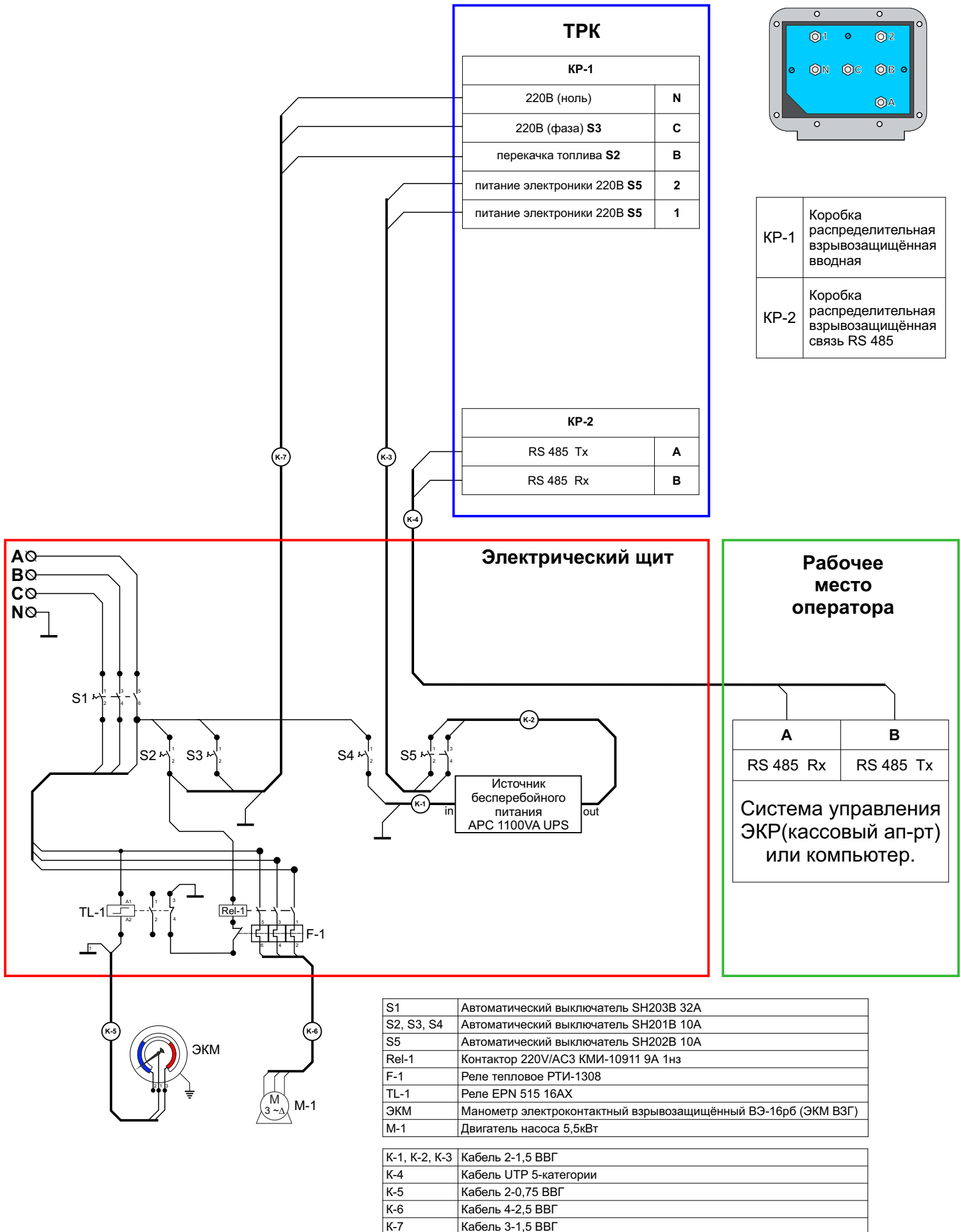
- Фундаментную раму смонтировать так, чтобы её верхний край находился на одном уровне с готовой поверхностью площадки газораздаточной колонки или несколько превышал уровень готовой поверхности площадки.
- Фундаментная рама может быть выше готовой поверхности площадки газораздаточной колонки максимум на 10 мм.
- Фундаментная рама должна быть смонтирована в пределах площадки газораздаточной колонки под прямым углом и в горизонтальном положении.
- По отношению к поверхности площадки газораздаточной колонки фундаментную раму необходимо герметизировать многокомпонентным уплотняющим средством, стойким к воздействию воды и топлива.
- Поверхность площадки газораздаточной колонки должна быть выполнена так, чтобы от колонки к наружным кромкам площадки имелся наклон, составляющий по крайней мере 5°.
- В приемных отверстиях для фундаментных болтов не должно быть цемента, гравия, мелкого щебня и других загрязнений.
- После выполнения бетонных работ перед установкой топливораздаточной колонки необходимо подождать достаточно длительный период времени, чтобы могло произойти полное схватывание цемента.
- Все необходимые электрические кабели должны быть проложены и должны соответствовать национальным стандартам.
- Все приборы, включая монтажные комплекты и необходимые для установки вспомогательные средства, должны быть поставлены и проверены на правильность и пригодность для соответствующей цели применения.
- Документация для всех приборов должна иметься в распоряжении, быть прочитанной и полностью понятой.
- За исключением необходимых для установки монтажных инструментов все приборы на предплощадке должны быть надежно отключены от сети электроснабжения.
- При необходимости в распоряжении должен иметься подъемный механизм для тяжелых грузов.
- Нижние облицовки модулей (покрытия гидросистемы) удалены и помещены на хранение в надежное место, с тем чтобы избежать повреждений.



Шпильки М10 должны выступать над фундаментом макс. на 30мм

жидкая фаза  
паровая фаза





КР-1	Коробка распределительная взрывозащищённая вводная
КР-2	Коробка распределительная взрывозащищённая связь RS 485



S1	Автоматический выключатель SH203В 32А
S2, S3, S4	Автоматический выключатель SH201В 10А
S5	Автоматический выключатель SH202В 10А
Rel-1	Контактор 220V/AC3 КМИ-10911 9А 1нз
F-1	Реле тепловое РТИ-1308
TL-1	Реле EPN 515 16АХ
ЭКМ	Манометр электроконтактный взрывозащищённый ВЭ-16рб (ЭКМ ВЗГ)
М-1	Двигатель насоса 5,5кВт

К-1, К-2, К-3	Кабель 2-1,5 ВВГ
К-4	Кабель УТР 5-категории
К-5	Кабель 2-0,75 ВВГ
К-6	Кабель 4-2,5 ВВГ
К-7	Кабель 3-1,5 ВВГ

**ООО “НПК “ШЕЛЬФ”**

**5, ул. Наклонная  
г. Шахты  
Ростовская область  
346512, Российская Федерация**

**+7-8-636-27-90-25**

**+7-8-636-27-90-22**

**+7-960-447-61-28**

**+7-928-964-64-64**

**shelf@shelf.su**

**[www.shelf.su](http://www.shelf.su)**