



ОКПД2 26.51.52.110
(ОКП 42 1313)



%Зав_Номер%



Установка топливораздаточная

"%Наименование_ТРК%"

ПАСПОРТ

ДСМК.400740.241-30 ПС

Оглавление

1	Основные сведения об изделии.....	3
2	Основные технические данные	3
3	Комплектность.....	3
	Приложение А (справочное) Габаритные, присоединительные, установочные размеры и установка на фундаменте.....	4
	Приложение Б (справочное) Наименование конструктивных элементов	6
	Приложение В (обязательное) Схемы пломбирования	6
	Приложение Г (обязательное) Схема электрическая соединения УТ	8
	Приложение Д (обязательное) Схемы электрические подключения УТ	11
	Приложение Е (обязательное) Схема монтажа трубопровода	13
	Приложение Ж (справочное) Гидравлические схемы.....	14
	Приложение И (обязательное) Специальные условия применения	16

1 Основные сведения об изделии

1.1 Установка топливораздаточная "%Наименование_ТРК%" (далее – УТ, установка) изготовлена ООО "Топаз-сервис",

дата выпуска %Дата_Выпуска%,

заводской № %Зав_Номер%.

1.2 Установка предназначена для измерения объема жидкого моторного топлива (далее – ЖМТ) вязкостью от 0,55 до 40 мм²/с при выдаче в баки транспортных средств и тару потребителей.

2 Основные технические данные

2.1 Основные параметры УТ указаны в таблицах 1.1 и 1.2 ДСМК.400740.002 ФО.

2.2 Габаритные, присоединительные, установочные размеры и установка на фундаменте приведены в приложении А.

2.3 Наименование конструктивных элементов УТ приведены в приложении Б.

2.4 Схемы пломбирования приведены в приложении В.

2.5 Схема электрическая соединения УТ приведена в приложении Г.

2.6 Схема электрическая подключения УТ приведена в приложении Д.

2.7 Схема монтажа трубопровода приведена в приложении Е

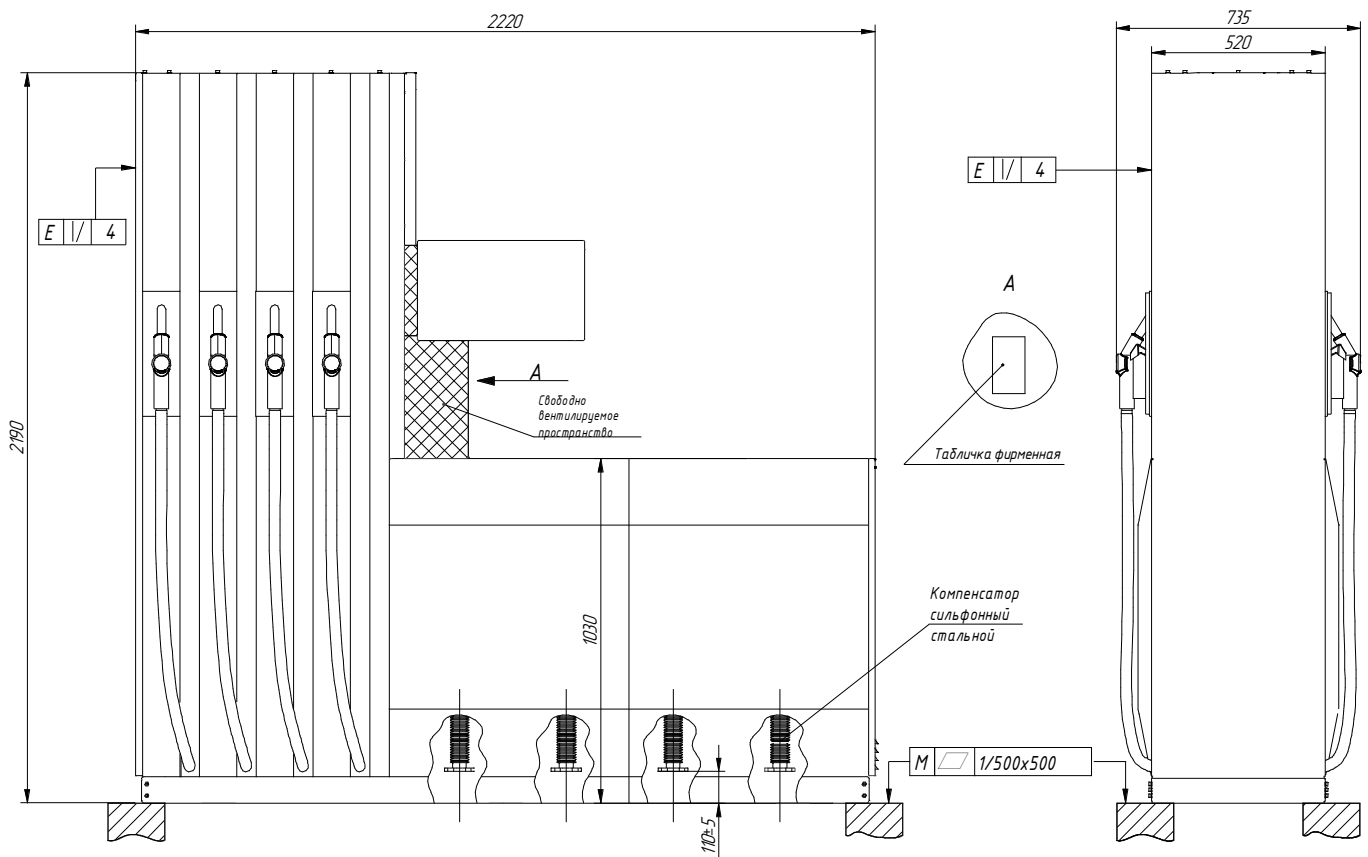
2.8 Схемы гидравлические приведены в приложении Ж.

2.9 Специальные условия применения приведены в приложении И.

3 Комплектность

Комплект поставки УТ указан в таблицах 2.1 и 2.2, перечень оборудования, входящего в состав УТ приведен в таблице 2.3 ДСМК.400740.002 ФО.

Приложение А
(справочное)
Габаритные, присоединительные, установочные размеры и установка на фундаменте
Версия [3]



Установка условно не показана

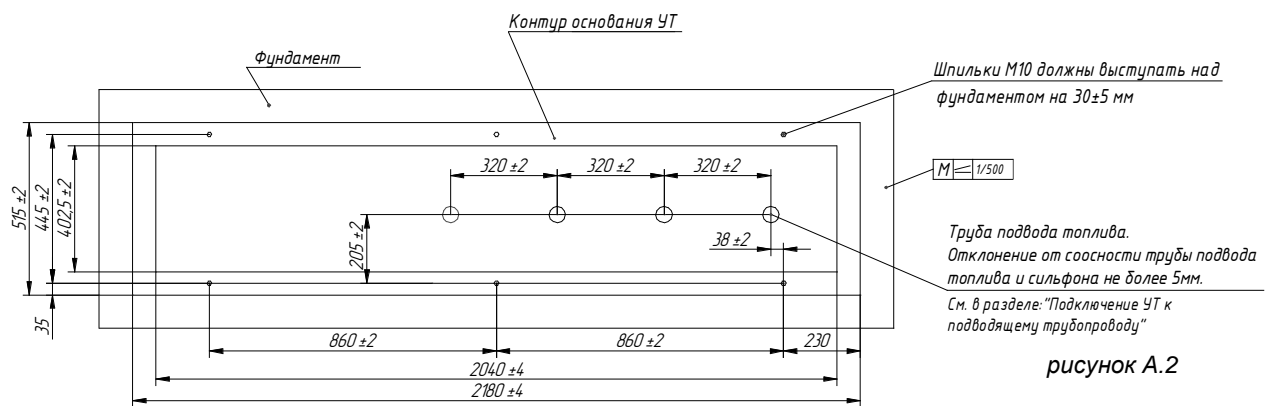


рисунок А.2

Рисунок А.1
УТ "Топаз-241-2х-х000/00"

Продолжение приложения А

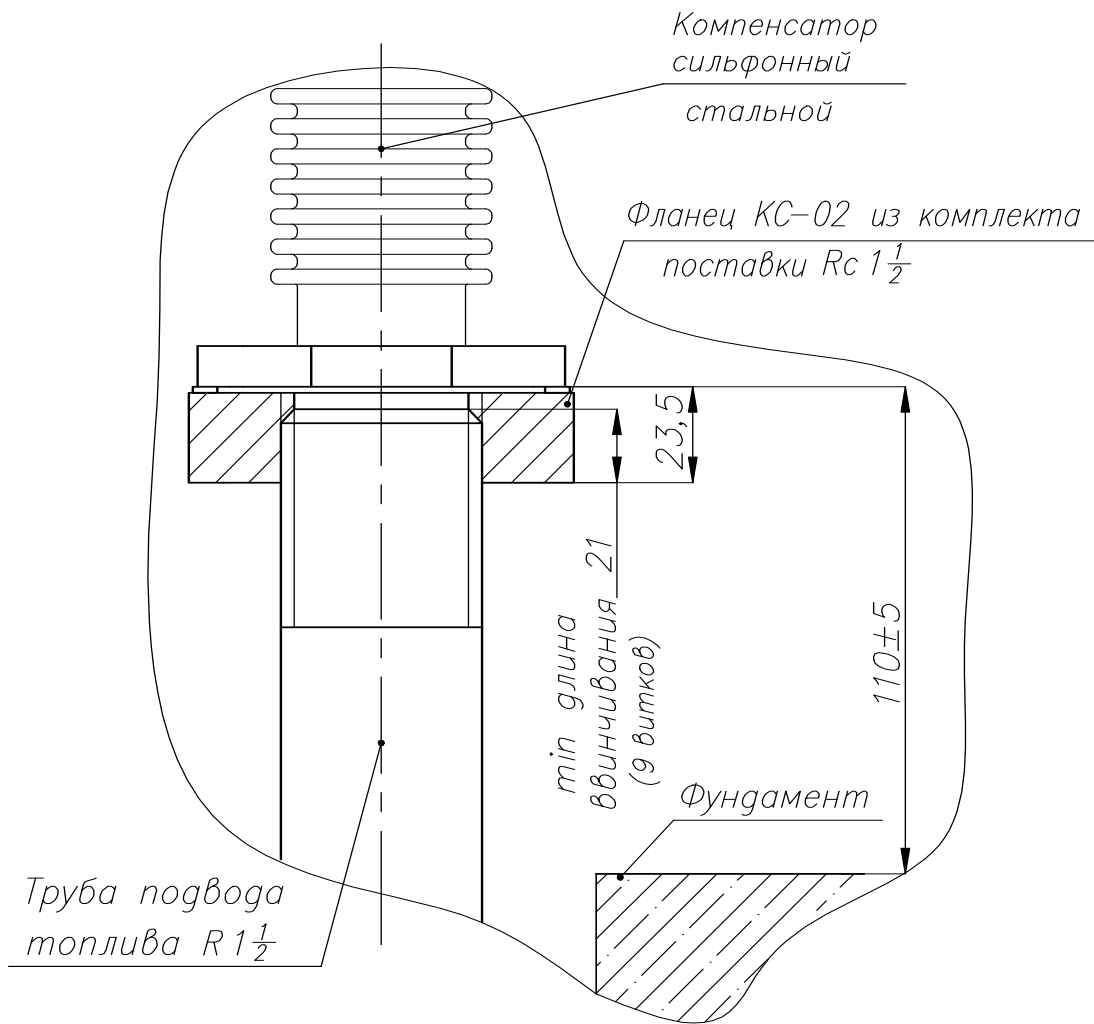
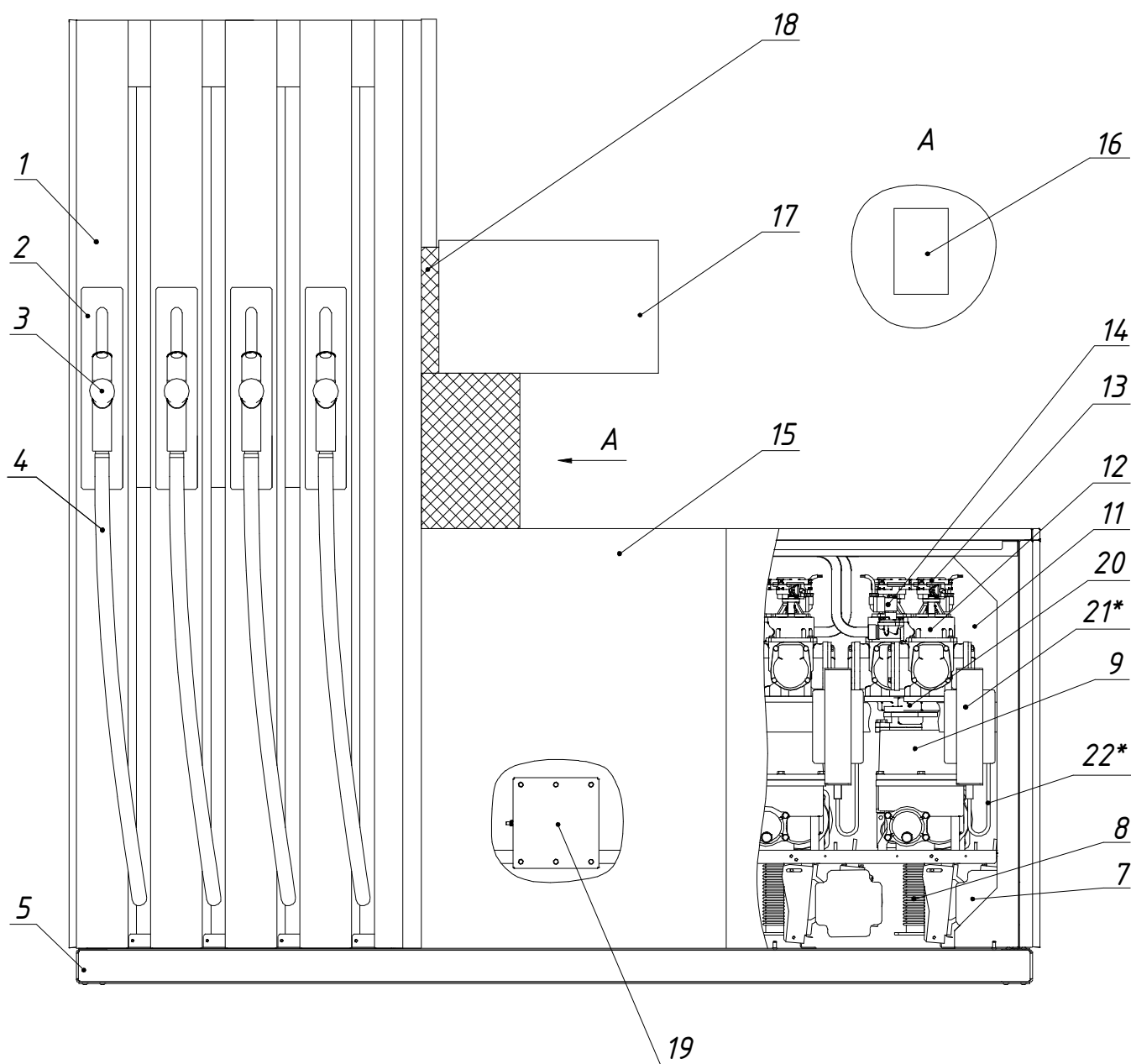


Рисунок А.2
Подключение к подводящему трубопроводу

Приложение Б
(справочное)
Наименование конструктивных элементов
Версия [4]



- 1 - Стойка шлангоотсека
- 2 - Колодка крана раздаточного
- 3 - Кран раздаточный
- 4 - Шланг крана раздаточного
- 5 - Основание
- 7 - Электродвигатель
- 8 - Компенсатор сильфонный
- 9 - Моноблок насосный
- 11 - Отсек гидравлики
- 12 - Измеритель объема
- 13 - Генератор импульсов

- 14 - Клапан соленоидный
- 15 - Крышка гидроотсека
- 16 - Табличка фирменная
- 17 - БИУ
- 18 - Свободно вентилируемое пространство
- 19 - Коробка распределительная
- 20 - Делитель потока
- 21* - Бак расширительный с фитингом
- 22* - Трубка рилсановая

Примечание — * Устанавливается по требованию заказчика.

Приложение В
(обязательное)
Схемы пломбирования



Рисунок В.1

Пломбировка генератора импульсов

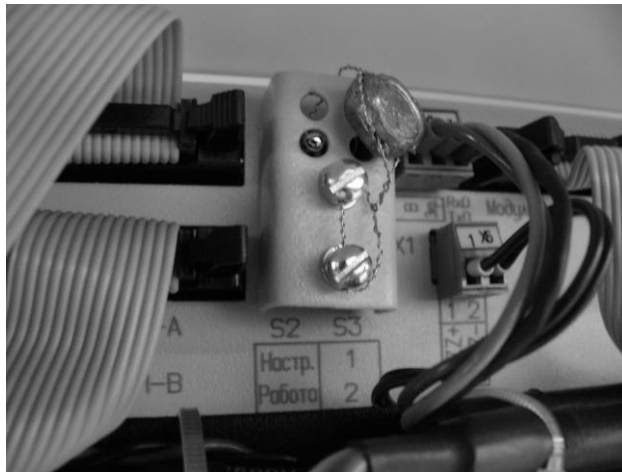


Рисунок В.2

Пломбировка блока управления

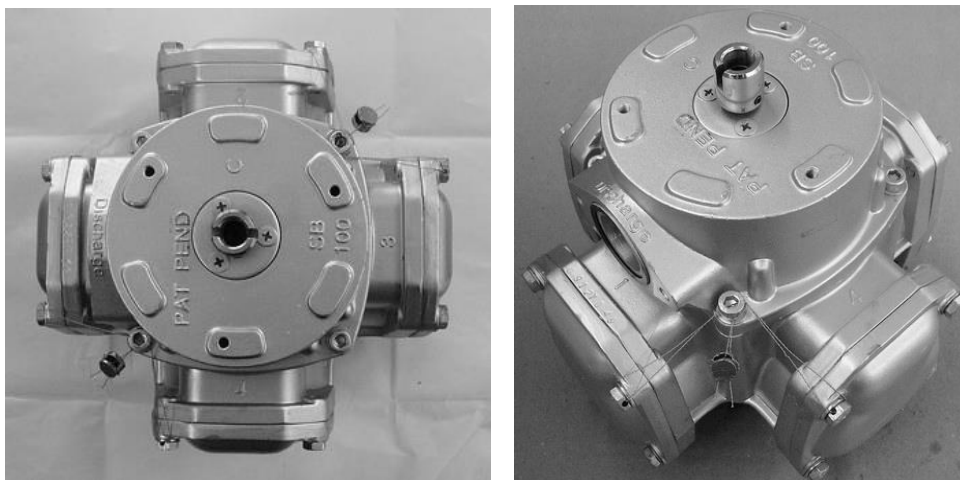


Рисунок В.3

Пломбировка измерителя объёма

Приложение Г
(обязательное)
Схема электрическая соединения УТ
Версия [15]

Таблица 1. Общая часть для нескольких исполнений УТ/ТРК

Поз. обозначение	Наименование	Кол.	Примечание
	<i>Блок индикации и управления</i>		
A1	Блок индикации и управления	1	
KP1	Коробка распределительная ДСМК.687226.034	1	
G1–G8	Генератор импульсов "Топаз–171 Д–00.ХХ"	8	
M1–M4	Электродвигатель YBJY–80M2–4 (0,75 кВт)	4	
S1–S8	Датчик положения ДП–1 ДСМК.685181.001–ХХ	8	
YA1–YA8	Клапан соленоидный тSF–20/тSF–25*	8	
	<i>Блок индикации и управления</i>		
A2	Блок управления "Топаз–306 БУ7"	1	
A5	Оповещатель звуковой "Топаз–228–01"	1	
A6	Модуль расширения "Топаз–306 МРЗ"	1	
A7–A10	Ограничитель перенапряжения LA4KA1U AC 110–250V	4	
A11**	Нагреватель НГ 140 (14005.0–00) 60 Вт	1	
A12**	Держатель вставки плавкой РС4–НЕ–01Р–13–00А(Н) с предохранителем ZCT–5А (маркировка Т5Н250V)	1	
KM1–KM4	Пускатель электромагнитный GMC–9M AC220V 1b с реле тепловым GTK–12М–2.1А	4	
K1	Кабель ДСМК.685622.007	1	FRC–10
4.3	Кабель ДСМК.685621.550–43	1	ПВС 5, 1.5 ГОСТ 7399–97
5.1	Кабель ДСМК.685621.220–51.01э	1	МКЭШ 2х0,35 ГОСТ 10348–80
7.1	Кабель ДСМК.685621.220–71.01	1	МКШ 2х0,35 ГОСТ 10348–80
1	Кабель ДСМК.685610.021–01	1	
2	Кабель ДСМК.685610.021–02	1	
3	Кабель ДСМК.685610.021–03	1	
4	Кабель ДСМК.685610.021–04	1	

* – клапаны тSF–20 применяются для рукавов производительностью 50 л/мин, тSF–25 – 80 л/мин.

Таблица 2. Переменная часть для нескольких исполнений УТ/ТРК (Указан тип и количество комплектующих в УТ/ТРК)

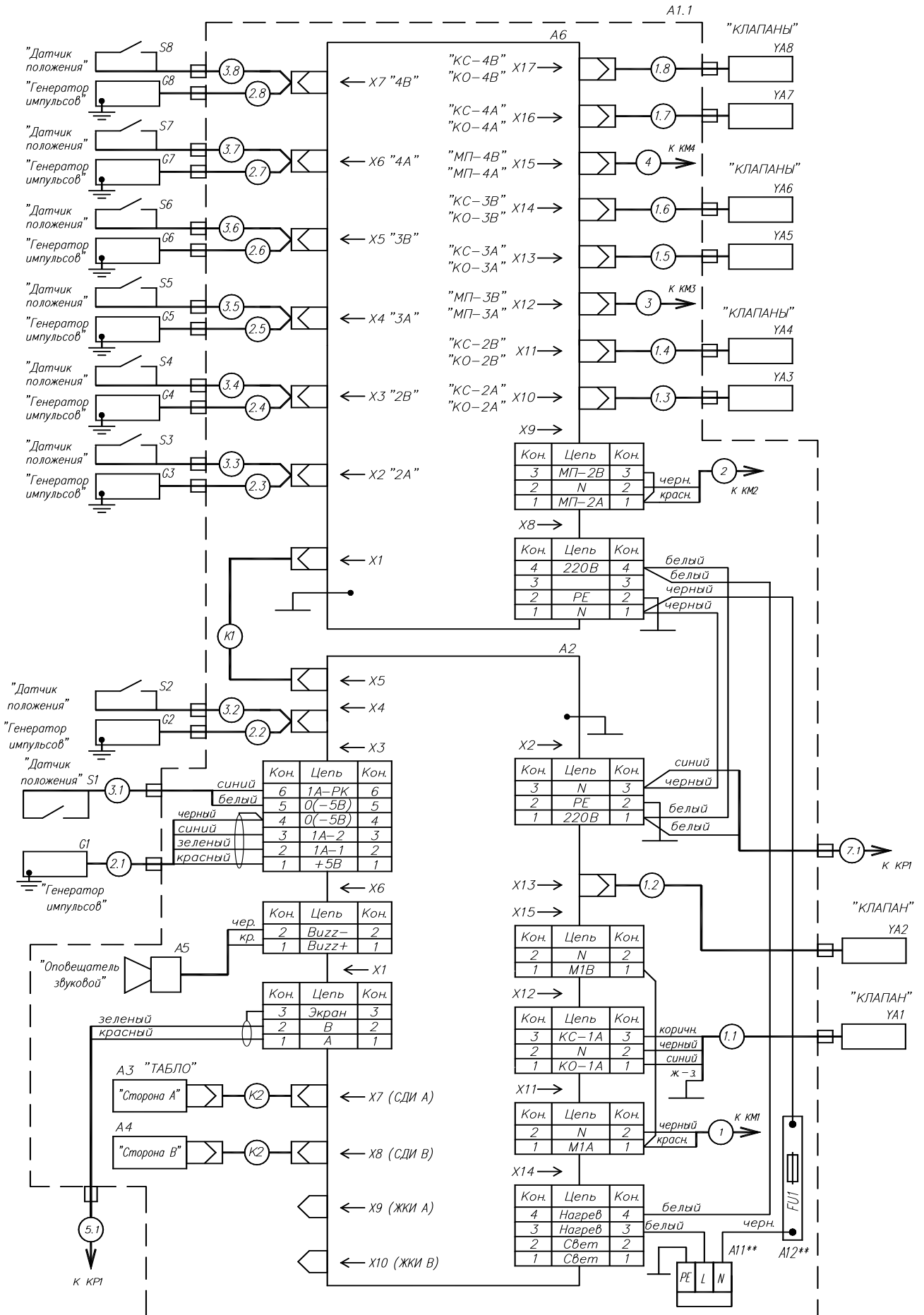
Наименование	Устройство индикации А3, А4		Кабель К2		Рис.
	Наименование	Кол.	Обозначение	Кол.	
Топаз–241–2х–1000/00, 341–2х–1000/00	Топаз–156М3–01 БК	2	ДСМК.685622.001	2	1.1
Топаз–241–2х–2000/00, 341–2х–2000/00	Топаз–306 БИ2	2	ДСМК.685622.007–20	2	1.3

** – изделия устанавливаются по требованию заказчика. Подключение выполнить проводом НВ–4 0,35 ГОСТ 17515–72.

1. Заземление блоков в БИУ выполнить желто–зеленым проводом ПВЗ, 2,5 ГОСТ 6323–79, остальных – желто–зеленым проводом ПВЗ 4,0 ГОСТ 6323–79. Устройства, не имеющие контакта заземления, заземлению не подлежат.
2. Кабели 1.1–1.8, 2.1–2.8, 3.1–3.8, 6.1–6.4 из состава устройств УТ/ТРК.
3. Цвета проводов кабелей 3.1–3.8 могут отличаться от указанных. Порядок подключения проводов не влияет на работу устройства.
4. Кабели 3 и 4 подключаются аналогично кабелю 2.
5. Неиспользуемый синий провод кабеля 4.3 заизолировать.
6. Генераторы импульсов (G2–G8), датчики положения (S2–S8) и клапаны (YA2–YA8) подключаются аналогично G1, S1 и YA1 соответственно.
7. При отсутствии ИБП подключение УТ/ТРК произвести согласно рис. 1.2.
8. Неиспользуемые кабельные вводы коробки распределительной заглушить.
9. Для обеспечения правильного направления вращения двигателей M1–M4 допускается изменять порядок подключения проводов кабелей 6.1–6.4, 4.3 на пускателях KM1–KM4 и в коробке распределительной KP1.

Продолжение приложения Г

Рис. 1.1



Продолжение приложения Г

Рис. 1.1 (продолжение)

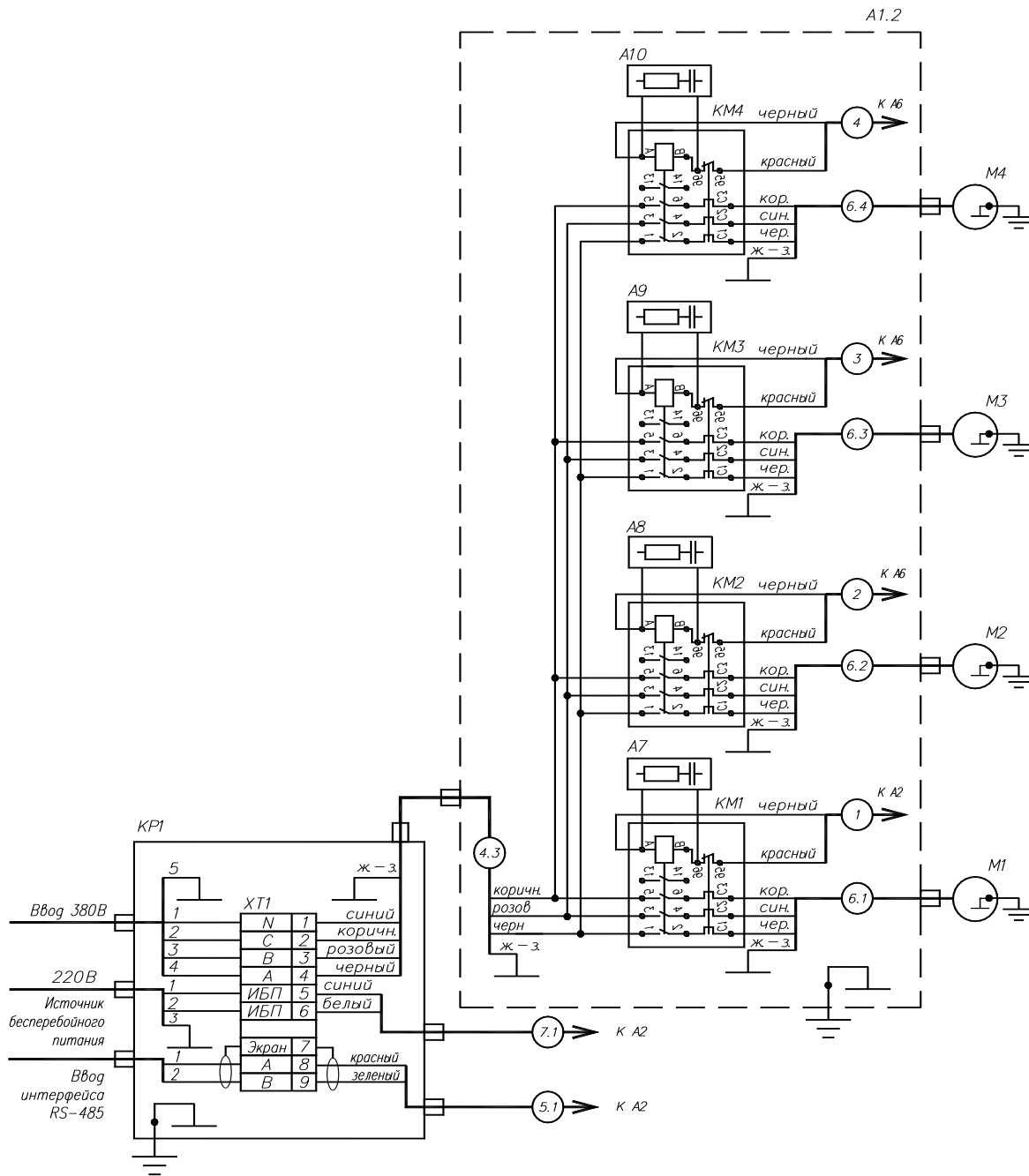


Рис. 1.2

Подключение УТ при отсутствии ИБП

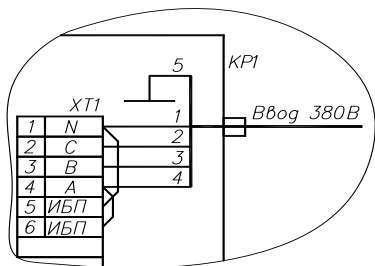
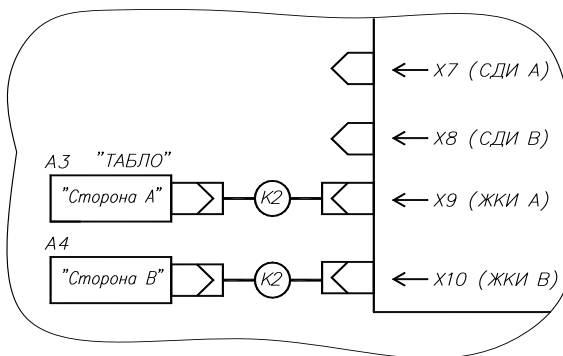


Рис. 1.3 Остальное по рис. 1.1



Приложение Д (обязательное) Схемы электрические подключения УТ Версия [8]

Примечание:

1. Внимание: монтаж вести в соответствии с утвержденным проектом.
2. Рекомендуемый тип кабеля 1 – КПН 4 x 2,5 ТУ 16.К73.05-93.
3. Рекомендуемый тип кабелей 2-6 – ВВГнг 5 x 1,5 ТУ 16-705.499-2010.
4. Рекомендуемый тип кабелей 7-11 – ВВГнг 3 x 1,5 ТУ 16-705.499-2010.
5. Рекомендуемый тип выключателя QF1 – согласно таблице 1.
6. Рекомендуемый тип выключателя QF2 – согласно таблице 2.
7. А3-А6 выполнены аналогично модулю А2.
8. При отсутствии ИБП
- QF3 и кабели 7-11 не устанавливаются;
- подключение УТ производить по рис. 1.2.
9. Подключение линии связи интерфейса RS-485 производить согласно ДСМК 400746.009 ЗБ.

Поз обозначение	Наименование	Кол.	Примечание
A1	Шкаф силовой	1	
A2-A6	Модуль силовой	5	
A7-A11	Установка топливораздаточная	5	
КР1	Коробка распределительная ДСМК 687226.001-xx	1	
QF1	Выключатель автоматический	1	См таблицу 1
ИБП	Источник бесперебойного питания Модуль силовой	1	
QF2	Выключатель автоматический	1	См таблицу 2
QF3	Выключатель автоматический ВА 47-29 С 1 2п ТУ 2000 АГИЕ 641235.003	1	
ХТ1	Блок клемный	1	

Рис. 1.1 Схема электрическая подключения силовой части УТ "Топаз" со всасывающей гидравликой.
(Схема коробки распределительной КР1 по варианту 1, 2 соответствует схеме электрической соединений УТ)

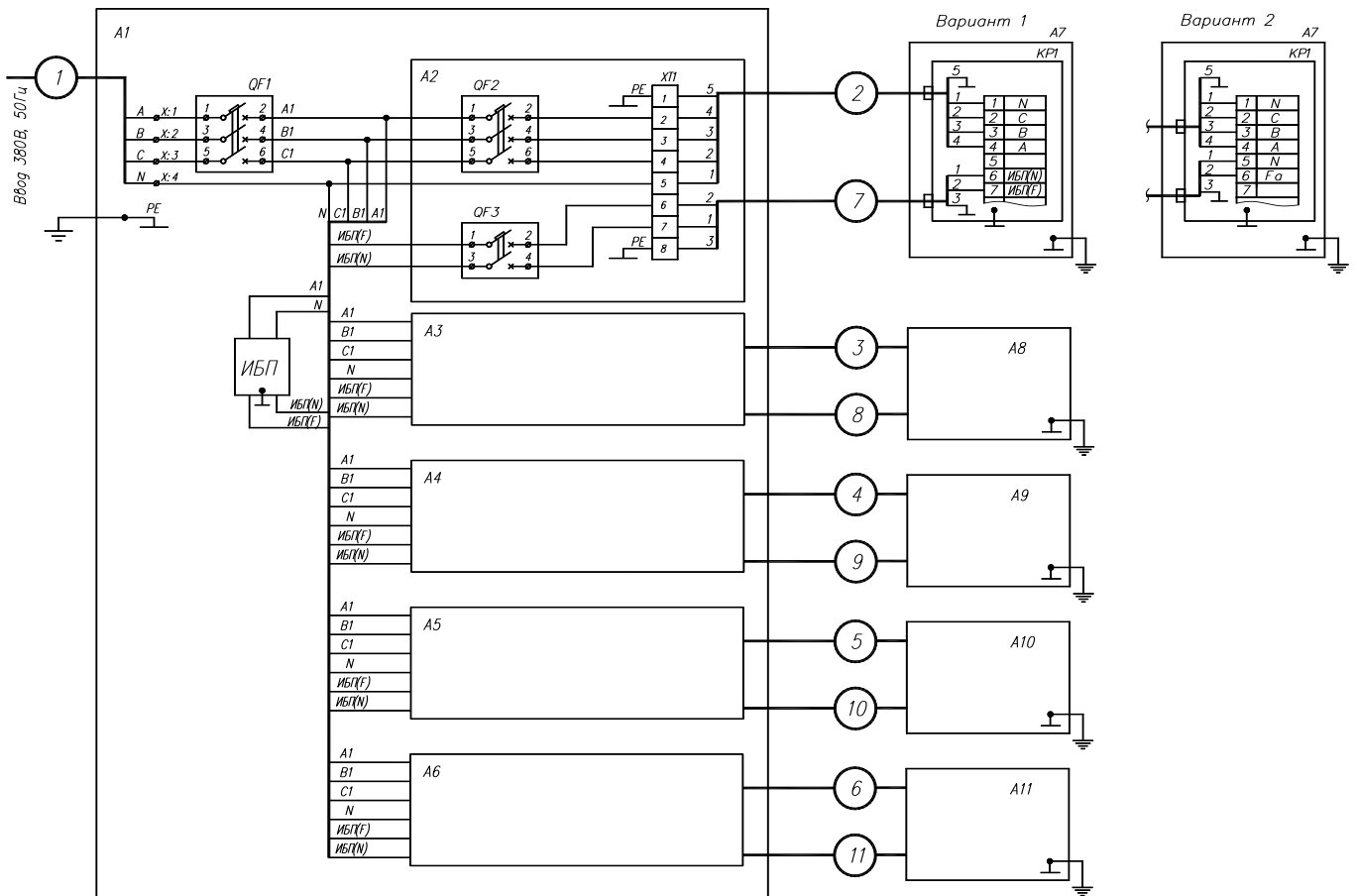


Таблица 1.

Количество одновременно работающих двигателей на АЗС	Выключатель автоматический QF1 ТУ 2000 АГИЕ 641235.003
2	ВА 47-29 С 10 3п
3	ВА 47-29 С 16 3п
4	ВА 47-29 С 16 3п
5	ВА 47-29 С 20 3п
6	ВА 47-29 С 20 3п
7	ВА 47-29 С 25 3п
8	ВА 47-29 С 25 3п
9	ВА 47-29 Д 30 3п
10	ВА 47-29 Д 30 3п

Таблица 2.

Количество одновременно работающих двигателей УТ	Выключатель автоматический QF2 ТУ 2000 АГИЕ 641235.003
1	ВА 47-29 Д 4 3п
2	ВА 47-29 Д 10 3п

Рис. 1.2 Подключение УТ "Топаз" при отсутствии ИБП с разными вариантами исполнения КР1. Остальное по рис. 1.1.

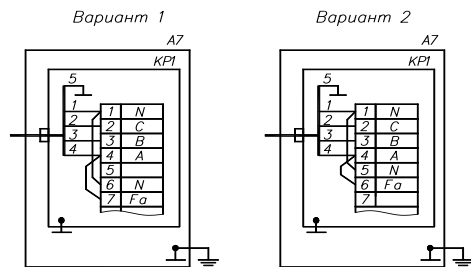
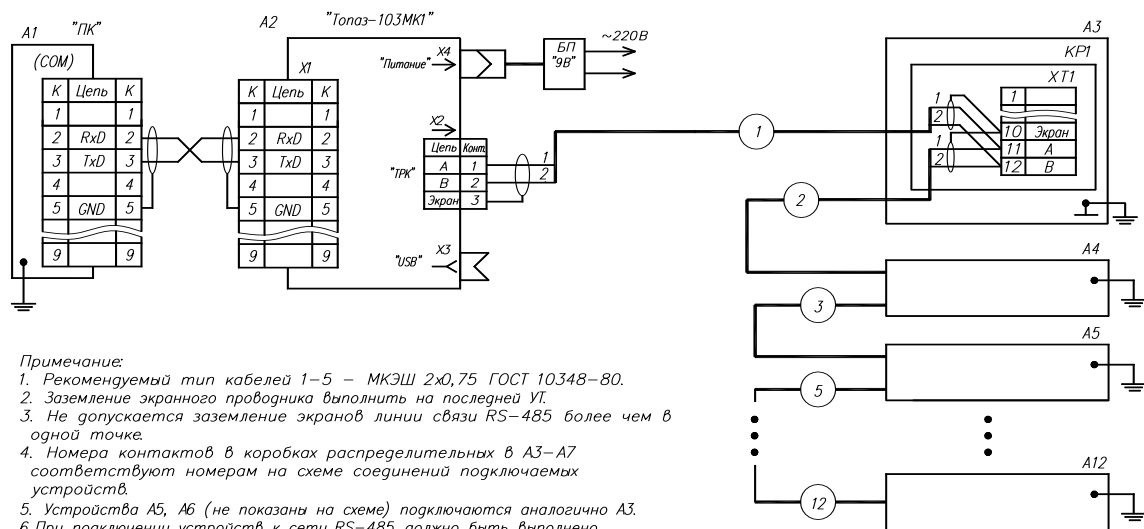


Рисунок Д.1
Схема подключения силовой части АЗС с УТ "Топаз"

Продолжение приложения Д Версия [15]

Поз обоз- начение	Наименование	Кол.	Примечание
A1	Персональный компьютер	1	
A2	КТРК "Топаз-103МК1"	1	
A3-A7	УТ серии "Топаз"	5	Кроме "Топаз-51х"
КР1	Коробка распределительная ДСМК687226.001	1	
ХР1	Блок клеммный	1	

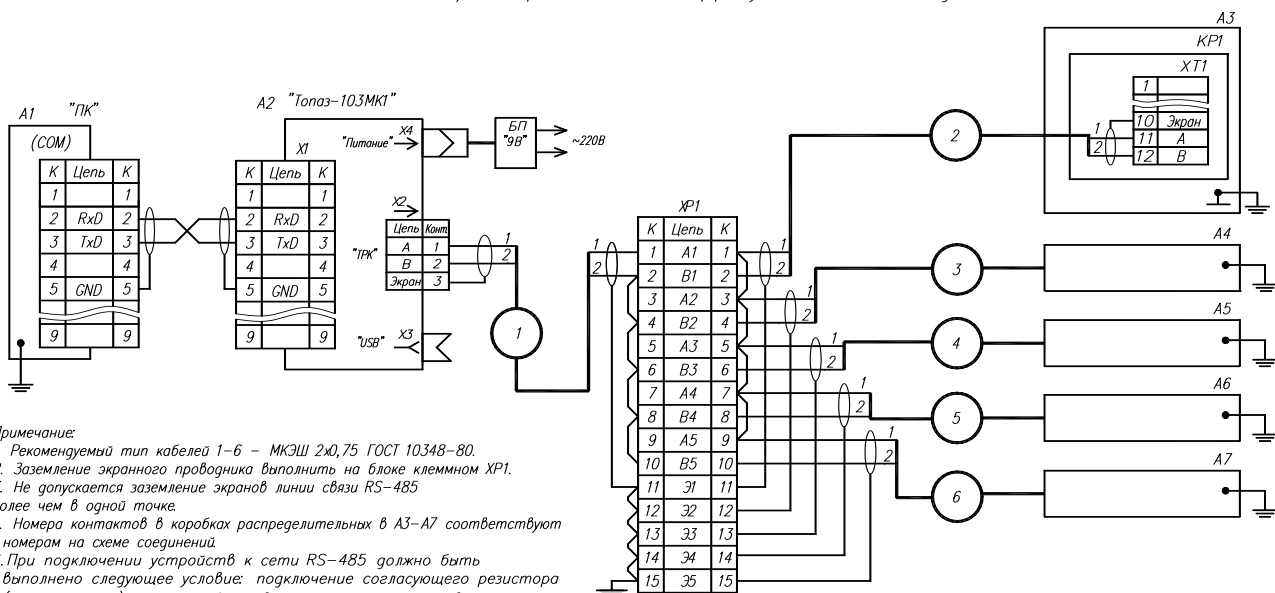
Линия связи УТ/ТРК серии "Топаз" по интерфейсу RS-485 последовательного типа (рекомендуемая).



Примечание:

1. Рекомендуемый тип кабелей 1-5 – МКЭШ 2х0,75 ГОСТ 10348-80.
2. Заземление экранного проводника выполнить на последней УТ.
3. Не допускается заземление экранов линии связи RS-485 более чем в одной точке.
4. Номера контактов в коробках распределительных в А3-А7 соответствуют номерам на схеме соединений подключаемых устройств.
5. Устройства А5, А6 (не показаны на схеме) подключаются аналогично А3.
6. При подключении устройств к сети RS-485 должно быть выполнено следующее условие: на первом и последнем устройстве должен быть подключен согласующий резистор (терминатор). На остальных устройствах согласующий резистор (терминатор) должен быть отключен. Переключение согласующего резистора (терминатора) выполнить согласно КД на блоки которые подключены к сети RS-485.
7. Максимальное количество устройств подключаемых к сети RS-485 не более 12.

Линия связи УТ/ТРК серии "Топаз" по интерфейсу RS-485 типа "звезда".

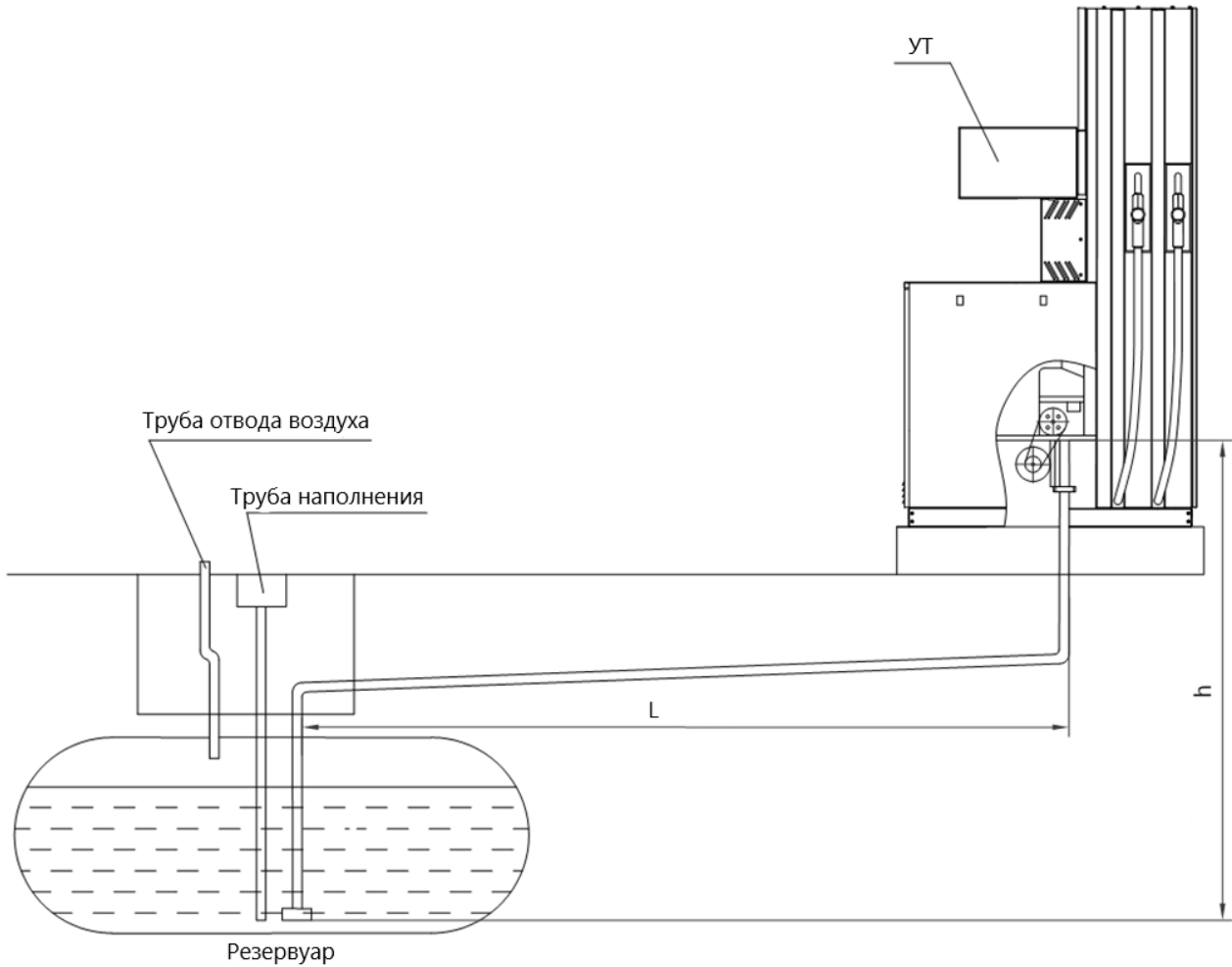


Примечание:

1. Рекомендуемый тип кабелей 1-6 – МКЭШ 2х0,75 ГОСТ 10348-80.
2. Заземление экранного проводника выполнить на блоке клеммном ХР1.
3. Не допускается заземление экранов линии связи RS-485 более чем в одной точке.
4. Номера контактов в коробках распределительных в А3-А7 соответствуют номерам на схеме соединений.
6. При подключении устройств к сети RS-485 должно быть выполнено следующее условие: подключение согласующего резистора (терминатора) должно быть выполнено на устройствах которые расположены на максимальном расстоянии. На остальных устройствах согласующий резистор (терминатор) должен быть отключен. Переключение согласующего резистора (терминатора) выполнить согласно КД на блоки которые подключены к сети RS-485.
7. Максимальное количество устройств подключаемых к сети RS-485 не более 12.

Рисунок Д.2
Линия связи "RS-485" для АЗС с УТ "Топаз"

Приложение Е
(обязательное)
Схема монтажа трубопровода



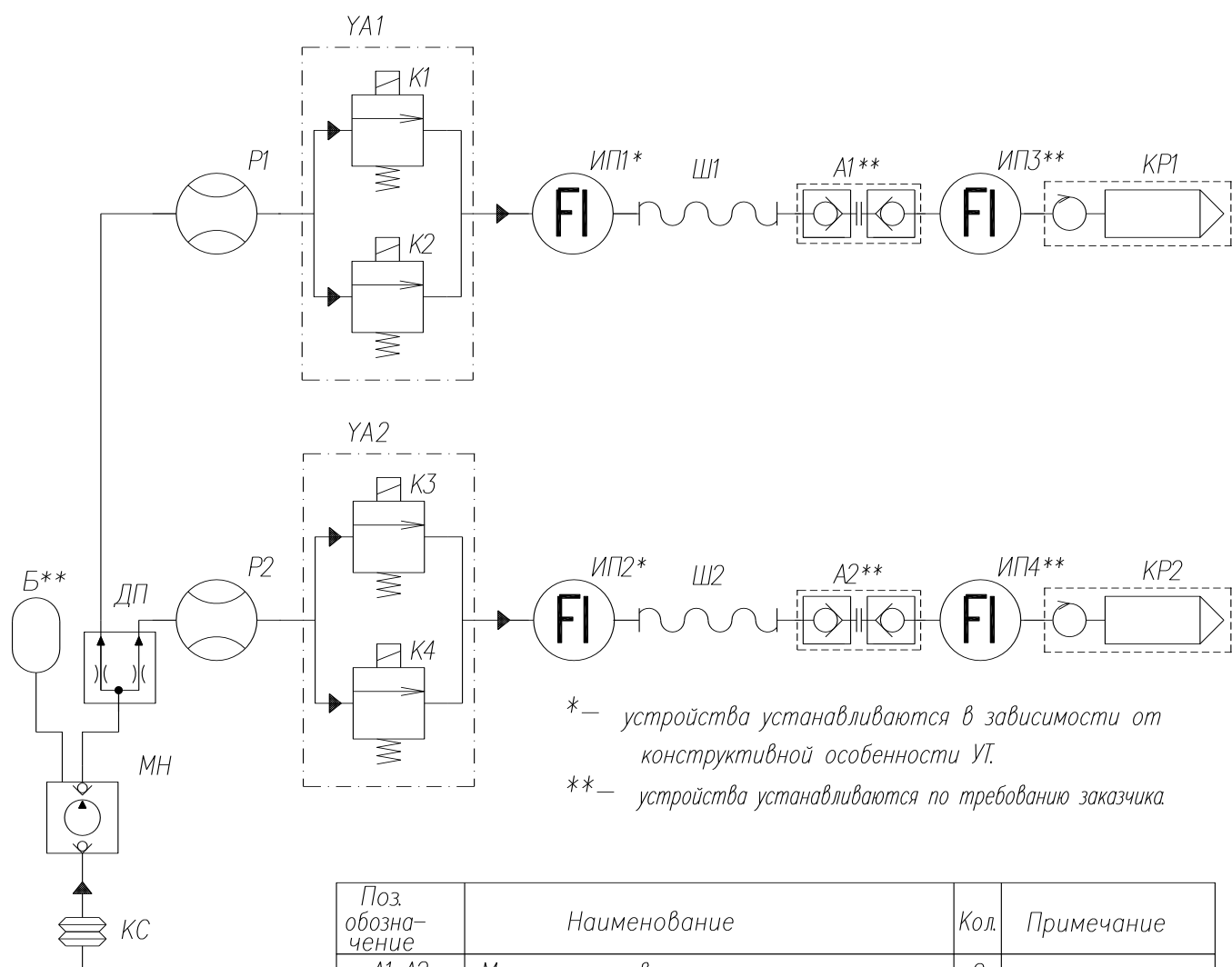
Примечания:

- 1 Обеспечить наклон трубопровода от УТ к резервуару 13-18 см на каждые 10 м трубы.
- 2 Минимальная глубина прокладки трубопровода 0,45м.

3 L-длина горизонтальной части трубопровода, h - глубина расположения точки забора топлива относительно насосного агрегата. Рекомендуется при проектировании минимизировать данные параметры, не превышать значений $L=20$ м, $h=4$ м при нормальных климатических условиях и температуре топлива от 15 до 25 град. Ц. Рабочие значения могут существенно превышать рекомендованные. Они зависят от качества исполнения технологического трубопровода: материал, износ (в случае модернизации), отсутствие контруклонов, провисаний, переходов с углом меньше 120 градусов. Также влияет диаметр условного прохода примененной арматуры, ее техническое состояние. Т.е. конфигурация трубопровода должна оказывать наименьшее сопротивление перемещению топлива. Значение вакууметрического давления на входе насосного агрегата должно быть в диапазоне 0,1-0,3 атм.

- 4 Установка показана условно.

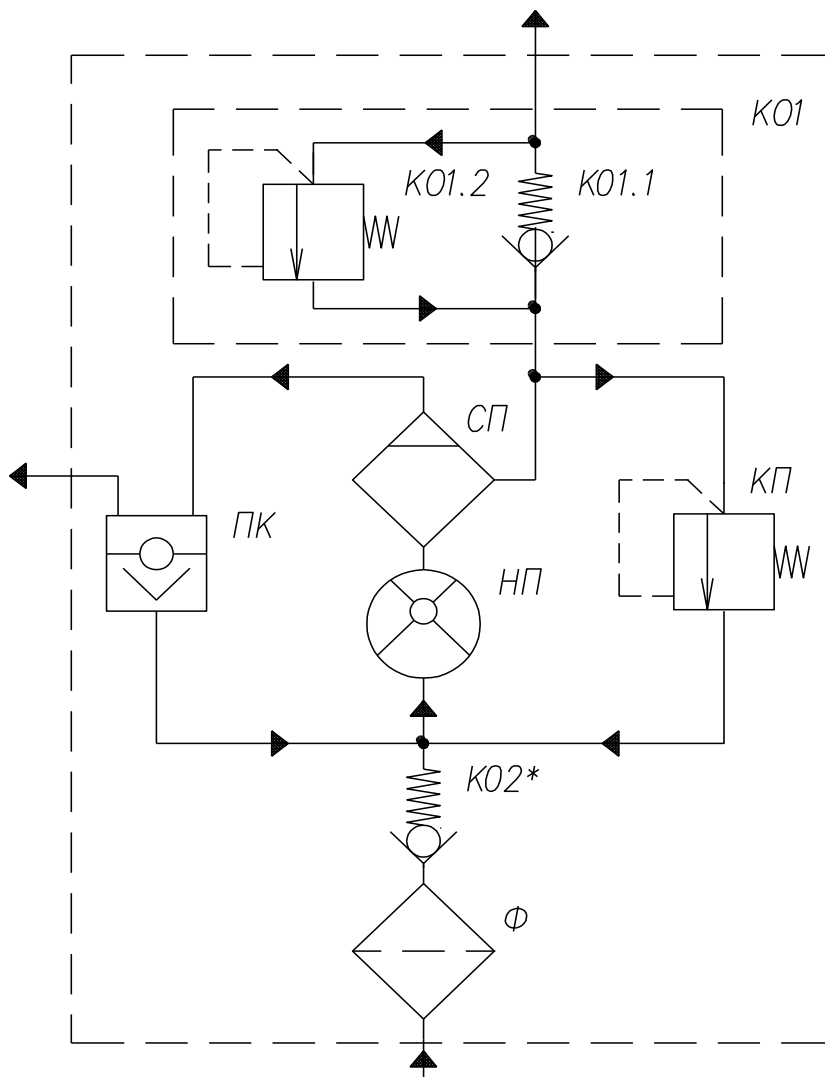
Приложение Ж
(справочное)
Гидравлические схемы
Версия [10]



Поз. обозначение	Наименование	Кол.	Примечание
A1, A2	Муфта разрывная	2	
Б	Бачок расширительный	1	
ДП	Делитель потока	1	
ИП1 – ИП4	Индикатор потока	4	
К1, К3	Клапан отсечной	2	
К2, К4	Клапан снижения	2	
YA1, YA2	Клапан соленоидный	2	
КС	Компенсатор сильфонный	1	
КР1, КР2	Кран раздаточный	2	
МН	Моноблок насосный	1	
P1, P2	Измеритель объема	2	
Ш1, Ш2	Шланг гибкий	2	

Рисунок Ж.1
Схема гидравлическая принципиальная гидравлической линии УТ.
Количество гидравлических линий в УТ - 4 шт.

Продолжение приложения Ж
Версия [1]



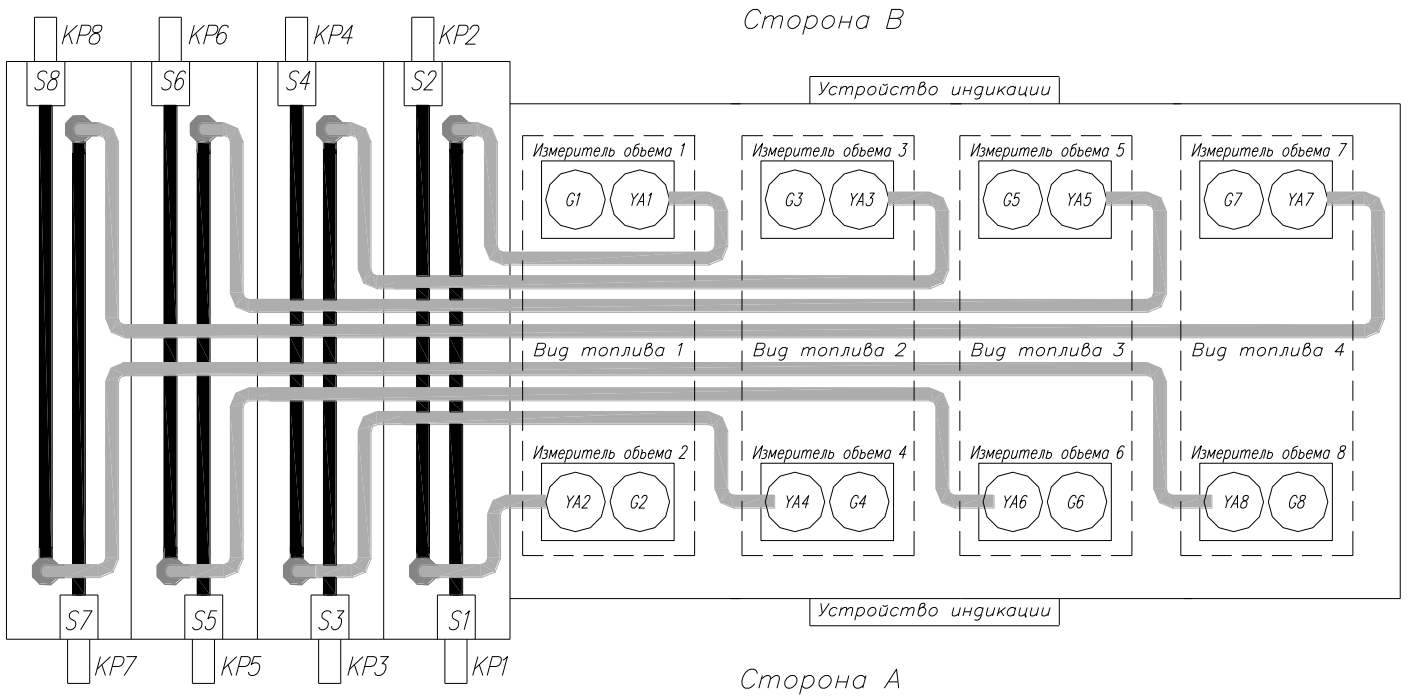
Принятые обозначения:

- | | |
|------------------------------------------|-------------------------------------------|
| <i>К01</i> – клапан обратный выходной; | <i>КП</i> – клапан перепускной (байпас); |
| <i>К01.1</i> – клапан обратный; | <i>НП</i> – насос пластинчатый; |
| <i>К01.2</i> – клапан предохранительный; | <i>ПК</i> – камера поплавковая; |
| <i>КП</i> – клапан перепускной (байпас); | <i>СП</i> – устройство газоотделительное; |
| <i>К02</i> – клапан обратный входной; | <i>Ф</i> – фильтр. |

* – наличие устройства определяется моделью моноблока.

Рисунок Ж.2
Схема гидравлическая принципиальная моноблока насосного

Продолжение приложения Ж
Версия [15]






- Принятые обозначения:
- G1–G8 – генераторы импульсов;
 - YA1–YA8 – клапаны соленоидные;
 - S1–S8 – датчики положения раздаточного крана;
 - KP1–KP8 – краны раздаточные;
- Примечание:
-  – труба металлическая;
 -  – шланг гибкий;
 -  – футорка.

Рисунок Ж.3
Схема расположения элементов гидравлики УТ

Приложение И
(обязательное)
Специальные условия применения

Знак **X**, стоящий после Ex-маркировки, означает, что при эксплуатации коробок распределительных ROSE, KP-1 и KP-2 необходимо соблюдать следующие специальные условия:

- при эксплуатации коробок необходимо соблюдать максимальную токовую нагрузку, зависящую от числа подсоединенных кабелей, их сечения и типоразмера коробки, значения которых указаны в инструкциях по эксплуатации;
- к каждому клеммному соединению необходимо подсоединять только один проводник с каждой стороны;
- клеммы, предназначенные для установки в коробки с защитой вида "е", должны быть установлены таким образом, чтобы пути утечки и электрические зазоры между клеммами и другими компонентами оболочки и крышкой соответствовали требованиям ГОСТ Р МЭК 60079-7 для соответствующего напряжения;
- максимальное напряжение и рассеиваемая мощность, указанная на маркировочной табличке коробок, не должны быть превышены;
- применять в коробках только сертифицированные по требованиям ТР ТС 012/2011 кабельные вводы, заглушки, комплектующее электрооборудование.

Знак **X**, стоящий после Ex-маркировки, означает, что при эксплуатации взрывозащищенных кабельных вводов PFLITSCHE UNI Dicht необходимо соблюдать следующие специальные условия:

- использовать только для стационарно проложенных кабелей;
- использовать уплотнительные кольца, соответствующие диаметру кабеля.

Знак **X**, стоящий после Ex-маркировки, означает, что при эксплуатации датчика положения ДП-1 необходимо соблюдать следующие специальные условия:

- расположение датчика должно быть выбрано таким образом, чтобы конструктивные элементы УТ, на которых он установлен, исключали возможность прямого доступа к нему в процессе эксплуатации, технического обслуживания и ремонта УТ.
- кабели датчиков положения должны быть защищены от механических повреждений конструктивными элементами отсека шлангоприемника.

Знак **X**, стоящий после Ex-маркировки, означает, что при эксплуатации расходомеров массовых Promass необходимо соблюдать следующие специальные условия:

- при эксплуатации расходомеров с температурой окружающей среды ниже минус 20°С должны применяться кабели и кабельные вводы, сертифицированные для данных условий.

Знак **X**, стоящий после Ex-маркировки, означает, что при эксплуатации термопреобразователей сопротивления взрывозащищенных ТС-1187 Exd необходимо соблюдать следующие специальные условия:

- подключаемые к термометрам и преобразователям Exia-исполнения источник питания и регистрирующая аппаратура должны иметь искробезопасные электрические цепи по ГОСТ 31610.11/ IEC 60079-11, а их искробезопасные параметры (уровень искробезопасной электрической цепи и подгруппа электрооборудования) должны соответствовать условиям применения термометров и преобразователей во взрывоопасной зоне;
- при эксплуатации во взрывоопасной зоне термометров и преобразователей Exia-исполнения с корпусом из сплава алюминия необходимо предотвращать условия образования искр от трения или соударения с корпусом термометров и преобразователей;
- при эксплуатации во взрывоопасной зоне термометров и преобразователей с элементами из пластмассы необходимо исключить воздействие на эти элементы конвекционных потоков окружающей среды с частицами пыли; запрещаются чистка, протирка и другие действия с указанными элементами термометров и преобразователей, нарушающие электростатическую безопасность; допускается протирка только влажной тканью;
- способ монтажа термометров и преобразователей должен исключать нагрев поверхности оболочки и элементов термометров и преобразователей во взрывоопасной зоне выше температуры, допустимой для температурного класса T5 или T6 (в зависимости от температуры окружающей среды) по ГОСТ 31610.0 (IEC 60079-0);
- ремонт и регулировка термометров и преобразователей на месте эксплуатации не допускаются.

Знак **X**, стоящий после Ex-маркировки, означает, что при эксплуатации генераторов импульсов «Топаз-171Д» необходимо соблюдать следующие специальные условия:

- свободный конец кабеля должен быть подключен во взрывозащищенной коробке или другом оборудовании, отвечающем условиям применения.

Знак **X**, стоящий после Ex-маркировки, означает, что при эксплуатации саморегулирующихся электрических нагревательных лент необходимо соблюдать следующие специальные условия:

- соединение нагревательных лент с питающим кабелем должно осуществляться во взрывозащищенных соединительных коробках, имеющих сертификат соответствия на конкретный вид защиты;

- нагревательные ленты должны подключаться к электрической сети через аппаратуру, обеспечивающую защиту электрических цепей от токов короткого замыкания и перегрузки, защиту от утечек на землю, а так же обеспечивать контроль и защиту от превышения температуры на поверхности нагревательных лент в соответствии с таблицей И.1;

- температурный класс в маркировке взрывозащиты нагревательных лент (см. таблицу И.1) выбирается исходя из максимальной температуры нагрева поверхности с учетом температуры окружающей среды.

Таблица И.1

Температурный класс	T3	T4	T5	T6
Максимальная температура нагрева поверхности нагревательной ленты, °С	195	130	95	80

- эксплуатацию нагревательных лент должны осуществлять лица, знающие правила эксплуатации электроустановок во взрывоопасных зонах, изучившие технические условия и руководство по эксплуатации, аттестованные и допущенные приказом администрации к работе с нагревательными элементами;

- запрещается эксплуатация нагревательных лент с механическими повреждениями герметизирующего изоляционного покрытия и экранирующей заземляющей оплетки;

- монтаж и подключение нагревательных лент должны производиться при отключенном напряжении питания.

Знак **X**, стоящий после Ex-маркировки, означает, что при эксплуатации обогревателей типа ОША и обогревателей шкафов систем автоматики типа РИЗУР-ОША-Р необходимо соблюдать следующие специальные условия:

- электропитание должно осуществляться от электрической сети с параметрами, указанными в сопроводительной технической документации;

- прокладка электропитания обогревателя во взрывоопасной зоне должна производиться с соблюдением требований гл.7.3 ПУЭ и ГОСТ 31610.0 (IEC 60079-0);

- подключение питающего кабеля должно производиться через кабельный ввод в соединительной муфте с обязательной заливкой муфты герметизирующим компаундом; применяемые совместно с чехлами греющие кабели должны быть сертифицированы аккредитованной по взрывозащите испытательной организацией и быть допущенными к применению в установленном порядке;

- монтаж и установка греющих кабелей должны производиться в соответствии с рекомендациями поставщиков и отраслевых Правил безопасности.

Внесение изменений в конструкцию изделий возможно только по согласованию с НАНИО "ЦСВЭ".