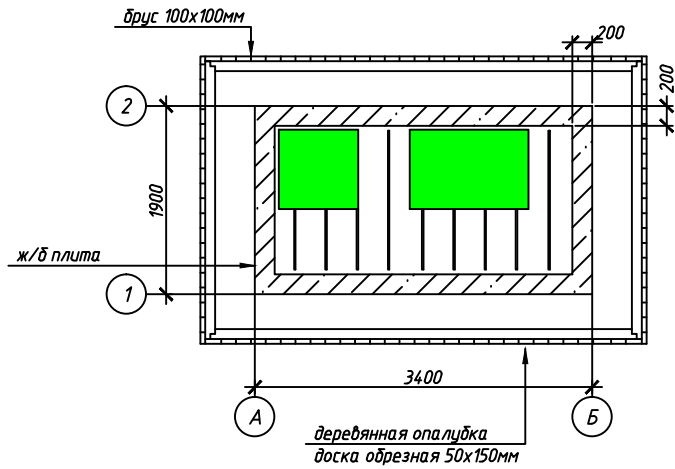
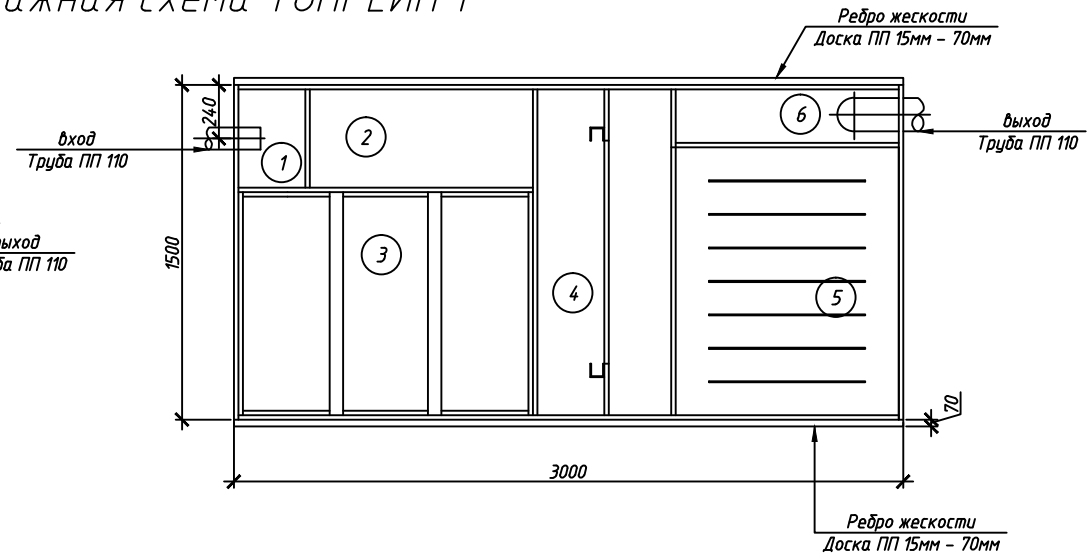
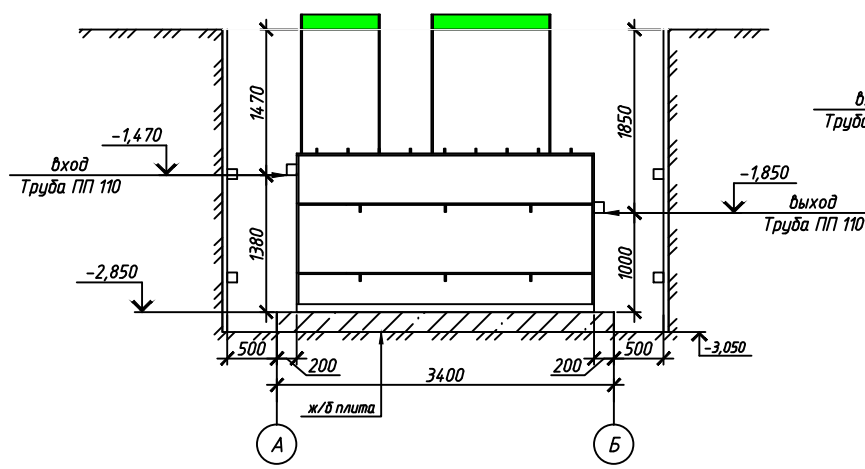


Монтажная схема ТОПРЕЙН 1



1) Приемная камера 2) Пескоуловитель 3) Зона с коалесцентным модулем 4) Зона с экраным фильтром 5) Зона тонкой очистки 6) Отвод воды	Габаритные размеры ТОПРЕЙН-1	
	Длина	3000 мм
	Ширина	1640 мм
	Высота	3000 мм

1 – Вход стоков (ввод трубы монтируется при ш/м, либо по желанию заказчика, в соответствии с размерами указанными на данной монтажной схеме на заводе изготовителя)
 2 – Выход чистой воды (труба $\varnothing 150$) монтируется в соответствии с размерами указанными на данной монтажной схеме на заводе изготовителя.
 Вход в установку варьируется от размеров горловины.

ПРИ МОНТАЖЕ ОБРАТИТЬ ОСОБОЕ ВНИМАНИЕ

Разработку котлована и монтаж станции производить при условии соблюдения правил техники безопасности проведения работ, с соблюдением требований действующей нормативной документации. Монтаж станции производить на армированную бетонную площадку с песчаной подсыпкой, станцию не подвергать ударам, одсыпку производить вместе с заливкой одновременно для компенсации внутреннего и внешнего давления.

* При определении отметки уровня земли предусмотреть будущее благоустройство участка, возможные ландшафтные работы (которые могут привести к изменению отметки уровня земли)

Расход песка 18,2 м³, расход воды 11,2 м³

						Монтажная схема ТОПРЕЙН 1		
Изм.	Кол. ич.	Лист	№ док.	Подп.	Дата			
						Очистные сооружения ливневых вод		
						Стация	Лист	Листов
							1	
						ООО "ТОПОЛ-ЭКО Сервис"		