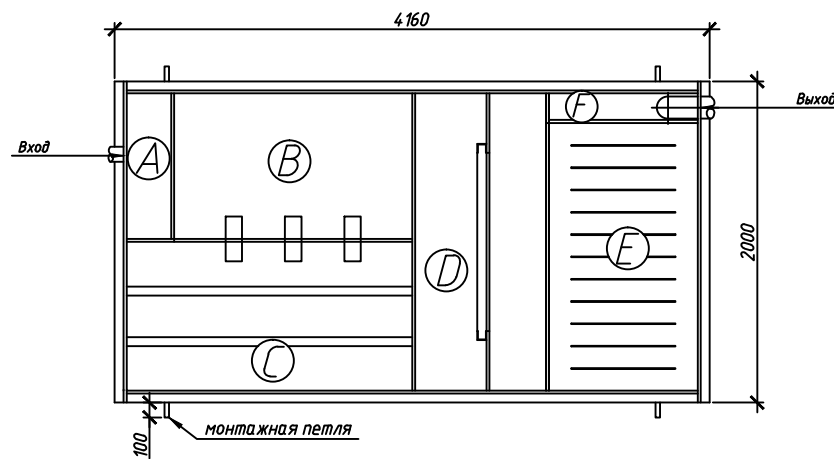
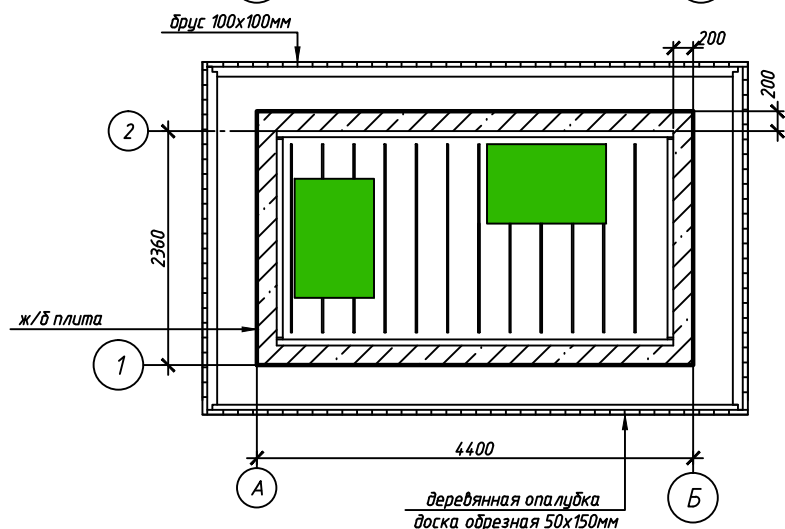
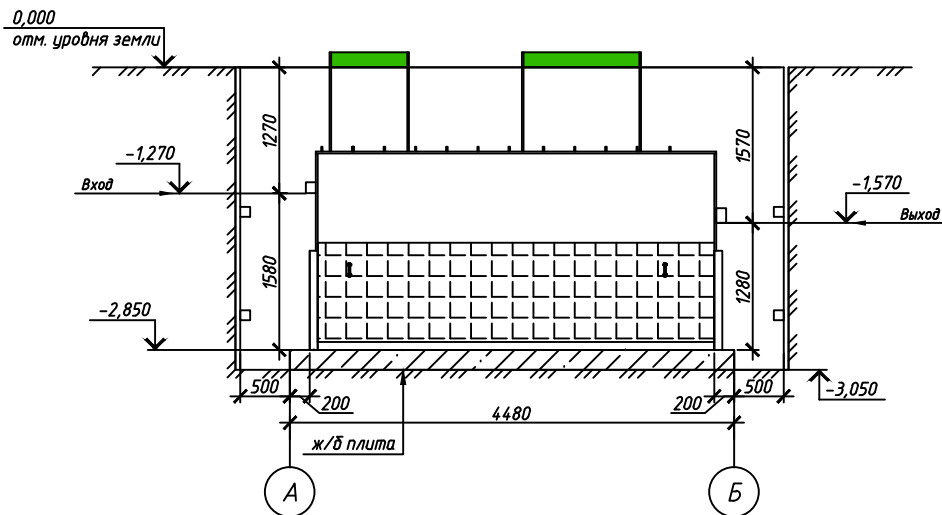


Монтажная схема ТОПРЕЙН 2



<p>A Приемная камера B Пескоуловитель C Зона с коалесцентным модулем D Зона с экраным фильтром E Зона тонкой очистки F Отвод воды</p>	<p>Габаритные размеры ТОПРЕЙН-2</p> <p>Длина 4160 мм Ширина 2000 мм Высота 3000 мм</p>
---	---

1 – Вход стоков (ввод трубы монтируется при ш/м, либо по желанию заказчика, в соответствии с размерами указанными на данной монтажной схеме на заводе изготовителя)

2 – Выход чистой воды (труба $\varnothing 150$) монтируется в соответствии с размерами указанными на данной монтажной схеме на заводе изготовителя.

Вход в установку варьируется от размеров горловины.

ПРИ МОНТАЖЕ ОБРАТИТЬ ОСОБОЕ ВНИМАНИЕ

Разработку котлована и монтаж станции производить при условии соблюдения правил техники безопасности проведения работ, с соблюдением требований действующей нормативной документации. Монтаж станции производить на армированную бетонную площадку с песчаной подсыпкой, станцию не подвергать ударам, одсыпку производить вместе с заливкой одновременно для компенсации внутреннего и внешнего давления.

* При определении отметки урвня земли предусмотреть будущее благоустройство участка, возможные ландшафтные работы (которые могут привести к изменению отметки урвня земли)

Монтажные и земляные работы проводить согласно СНиП 2.04.03-85 "Канализация. Наружные сети и сооружения".

						Монтажная схема ТОПРЕЙН 2		
Изм.	Кол. уч.	Лист	№ док.	Подп.	Дата	Очистные сооружения ливневых вод		
Разработал	Шилец А.А.					Стадия	Лист	Листов
Проверил	Савельев Д.В.						1	
Утвердил	Июжца С.Г.					ООО "ТОПОЛ-ЭКО Сервис"		
Утвердил	Грохотод А.А.							