

# GP 12650 12В 65Ач

GP 12650 - батарея общего применения со сроком службы 5 лет в буферном режиме или более 260 циклов заряда-разряда в циклическом режиме при 100% разряде. Как и все батареи CSB, она перезаряжаемая, высокоэффективная и не требующая обслуживания.



## ► Спецификация

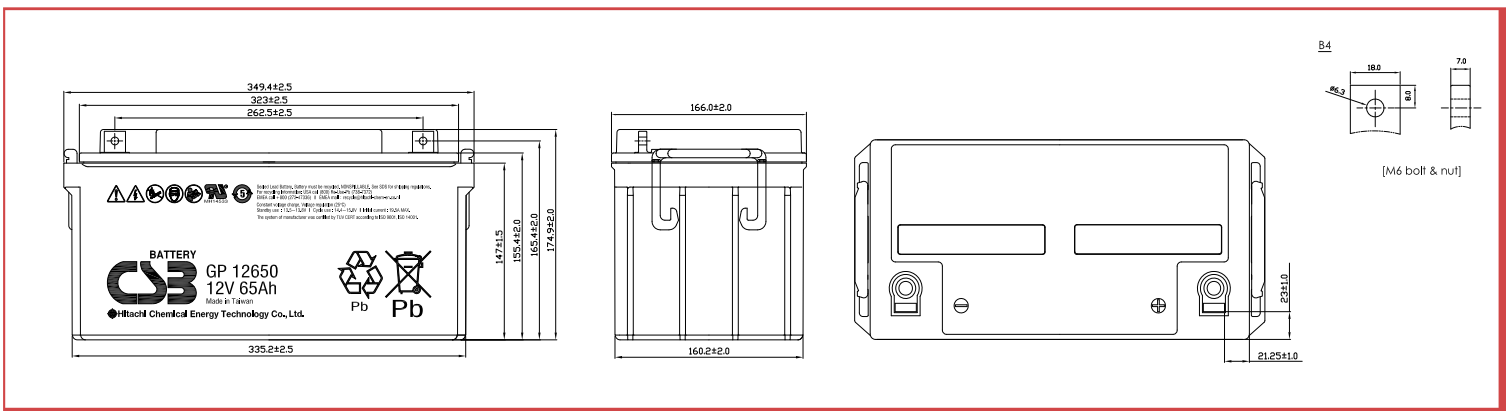
Номинальное напряжение	12 В (6 элементов на блок)
Емкость	65 Ач при 20-часовом разряде до $U_{кон.}$ - 1.75 В/Эл при 25 °С
Вес	20.0 кг
Максимальный ток разряда	500А (5 сек)
Внутреннее сопротивление	5.8 мОм
Диапазон рабочих температур	разряд: от -15°С до +50°С заряд: от -15°С до +40°С хранение: от -15°С до +40°С
Ток короткого замыкания	1663А
Номинальная рабочая температура	25°С
Напряжение подзаряда	13.5 - 13.8 В при 25°С
Максимальный ток заряда	19.5 А (при заряде постоянным током), в режиме постоянного подзаряда $I_{max}$ не ограничен
Напряжение заряда при циклическом режиме	14.4 - 15.0 В при 25°С
Саморазряд	низкий саморазряд, аккумулятор может храниться без подзаряда при 25°С более 6-ти месяцев.*
Выходы	под гайку и болт М6
Момент затяжки болтового соединения	минимум - 5.43Н·м, максимум - 12.2Н·м
Материал корпуса	PP (полипропилен)

\*Перед использованием батарею необходимо зарядить. При более высокой температуре окружающей среды время хранения сокращается.



## ► Размеры, мм:

Длина	Ширина	Высота	Высота (с клеммами)
349.4±2.5	166.0±2	174.9±2	174.9±2



## РАЗРЯД ПОСТОЯННЫМ ТОКОМ : А (25°С)

$U_{к/Т}$ разряда	5мин	10мин	15мин	30мин	60мин	90мин	2ч	3ч	5ч	8ч	10ч	20ч
1.60В	271	173	132	79.9	47.2	34.2	27.3	19.4	12.4	8.08	6.58	3.57
1.67В	242	162	124	78.3	46.9	34.1	27.2	19.3	12.3	7.97	6.47	3.42
1.70В	229	157	121	77.3	46.7	34.0	27.1	19.2	12.2	7.93	6.43	3.36
1.75В	208	147	117	75.4	46.4	33.8	27.0	19.1	12.1	7.86	6.32	3.25
1.80В	186	137	111	73.4	45.9	33.6	26.9	19.0	12.0	7.76	6.21	3.14
1.85В	164	127	105	71.3	45.4	33.3	26.8	18.9	11.9	7.66	6.10	3.03

## РАЗРЯД ПОСТОЯННОЙ МОЩНОСТЬЮ : Вт/БЛОК (25°С)

$U_{к/Т}$ разряда	5мин	10мин	15мин	30мин	60мин	90мин	2ч	3ч	5ч	8ч	10ч	20ч
1.60В	3250	2080	1580	959	566	411	327	232	148	97.0	79.0	40.9
1.67В	2900	1940	1503	935	562	409	326	231	147	96.0	77.7	39.2
1.70В	2750	1871	1460	924	560	407	325	230	146	95.5	77.1	38.4
1.75В	2490	1760	1400	903	555	405	324	229	145	94.3	75.8	37.1
1.80В	2230	1640	1330	881	550	403	323	228	144	93.1	74.5	35.7
1.85В	1970	1520	1260	856	545	400	322	227	143	91.9	73.2	34.4