

CO12-120 12В 120Ач

СОЮЗ CO12-120 - герметизированные, выполненные по технологии AGM, свинцово-кислотные аккумуляторные батареи общего применения со сроком службы до 12 лет в буферном режиме или 260 циклов заряда-разряда в циклическом режиме при 100% разряде. Эти высокоэффективные перезаряжаемые батареи не требуют обслуживания в течение всего срока службы.

► Спецификация

Кол-во элементов в блоке	6
Номинальное напряжение	12
Номинальная емкость	120 Ач при 10-час. разряде до $U_{кон.} - 1.80 В/Эл$ при 25 °С
Вес	37.0 кг
Максимальный ток разряда	1200А (5 сек)
Внутреннее сопротивление	4.5 мОм
Диапазон рабочих температур	разряд: от -40°С до +60°С заряд: от -20°С до +60°С хранение: от -40°С до +60°С
Номинальная рабочая температура	25°С
Напряжение подзаряда	13.5 - 13.8 В при 25°С
Максимальный ток заряда	36 А
Напряжение заряда при циклическом режиме	14.4 - 15.0 В при 25°С
Срок хранения	до 6 месяцев при 25°С, без подзаряда*
Выходы	болт М8
Материал корпуса	ABS (акрило-бутадиен-стирол)

*Перед использованием батарею необходимо зарядить. При более высокой температуре окружающей среды время хранения сокращается.

► Размеры, мм:

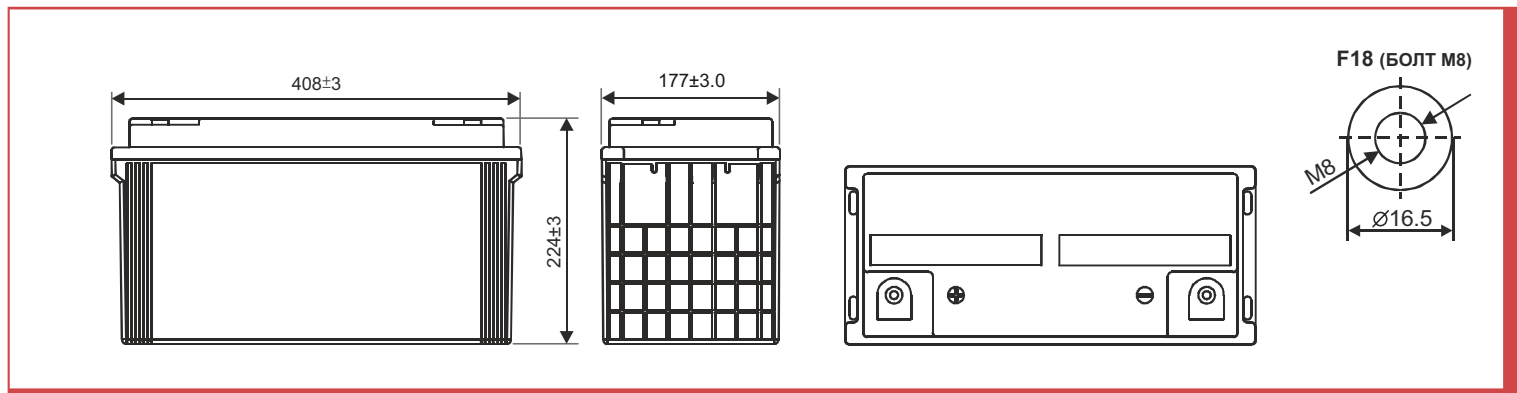
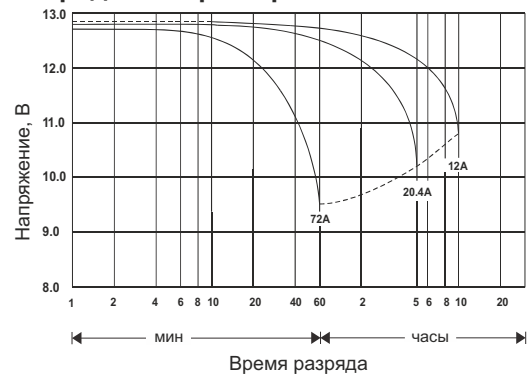
Длина	408±3.0
Ширина	177±3.0
Высота (макс.)	224±3.0



Основные области применения:

- источники бесперебойного питания
- охранные и пожарные системы безопасности
- оборудование электросвязи
- аварийное освещение
- электроинструмент
- телеметрическое, портативное измерительное, контрольное и другое оборудование.

Разрядные характеристики



РАЗРЯД ПОСТОЯННЫМ ТОКОМ : А (25 °С)

U_{KT} разряда	10 мин	15 мин	30 мин	45 мин	60 мин	90 мин	3 ч	5 ч	8 ч	10 ч
1.80В	215	169	111	87.0	70.0	51.0	32.5	20.3	14.1	12.5
1.75В	239	182	113	90.0	73.0	53.0	35.0	21.0	14.5	12.6
1.70В	245	190	118	92.0	75.0	55.0	35.6	21.5	14.7	12.7
1.65В	265	199	122	94.0	77.0	57.0	36.1	21.7	15.0	12.8
1.60В	281	206	126	96.0	79.0	59.0	36.6	21.9	15.1	13.0

РАЗРЯД ПОСТОЯННОЙ МОЩНОСТЬЮ : Вт/ЭЛ (25 °С)

U_{KT} разряда	10 мин	15 мин	30 мин	45 мин	60 мин	90 мин	3 ч	5 ч	8 ч	10 ч
1.80В	388	332	209	161	130	93.0	55.7	38.9	27.3	23.4
1.75В	415	358	216	165	134	95.6	56.8	39.3	27.8	23.9
1.70В	437	371	224	168	138	97.7	57.8	40.2	28.1	24.2
1.65В	461	384	231	183	144	102	59.4	40.8	28.5	24.4
1.60В	486	396	238	184	148	105	62.2	41.5	28.8	24.5