

Герметизированные, необслуживаемые свинцово-кислотные аккумуляторы DELTA серии CGD изготовлены по технологии AGM.

В составе активной массы используется карбоновое добавление в виде графена, что обеспечивает устойчивость аккумуляторов Delta CGD к глубоким разрядам и высокую температурную стабильность при неблагоприятных условиях работы. Данная серия также отличается повышенным числом циклов заряда/разряда, и продолжительностью работы в тяжелых режимах систем на базе возобновляемых источников энергии.

Аккумуляторы предназначены для работы как в буферном, так и в циклическом режимах. Рекомендуются для применения в автономных энергосистемах, а также совместно с системами на базе альтернативных источников энергии.



**Конструкция батареи**

Компонент	Полож. пластина	Отриц. пластина	Корпус	Крышка	Клапан	Клеммы	Сепаратор	Электролит
Материал	Диоксид свинца	Свинец	ABS		Каучук	Медь	Стекловолокно	Серная кислота

**Технические характеристики**

Номинальное напряжение.....	12 В
Число элементов.....	6
Срок службы.....	15 лет
Номинальная емкость (25°C)	
10 часовой разряд (5,5 А; 1,8 В/эл).....	55 Ач
5 часовой разряд (10,2 А; 1,75 В/эл).....	51 Ач
1 часовой разряд (35 А; 1,65 В/эл).....	35 Ач
Саморазряд.....	3% емкости в месяц при 20°C
Внутреннее сопротивление	
полностью заряженной батареи (25°C).....	10 мОм

**Рабочий диапазон температур**

Разряд.....	-20÷60°C
Заряд.....	-10÷60°C
Хранение.....	-20÷60°C
Макс. разрядный ток (25°C).....	660А (5с)
Циклический режим (2,35÷2,4 В/эл)	
Макс. зарядный ток.....	10,9 А
Температурная компенсация.....	30 мВ/°C
Буферный режим (2,25÷2,3 В/эл)	
Температурная компенсация.....	20 мВ/°C

**Сферы применения**

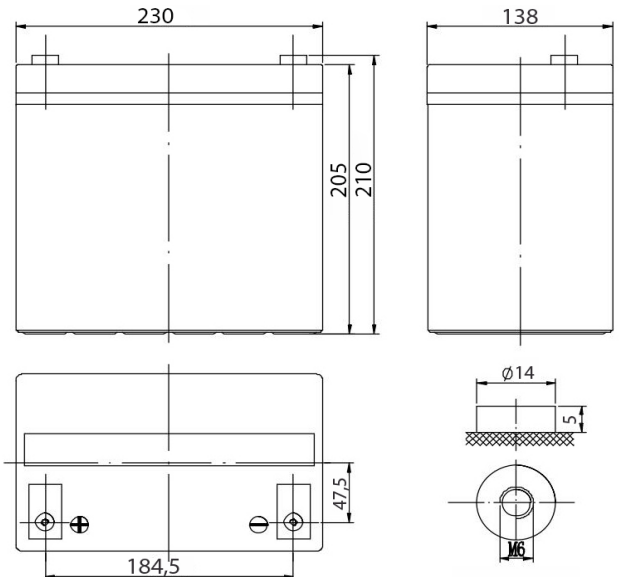
- Источники бесперебойного питания
- Системы связи и телекоммуникаций
- Системы солнечной и ветроэнергетики
- Автономные системы электроснабжения
- Энергетические системы базовых станций,
- серверных, источников бесперебойного питания
- Другие системы накопления и хранения энергии

**Особенности**

- Продолжительный срок службы;
- Устойчивость к глубоким разрядам;
- Температурная устойчивость батареи;
- Отличная производительность при низких и высоких температурах окружающей среды;
- Непревзойденное число циклов заряд/разряд;
- Предназначены для средних и длительных периодов разряда;
- Нет необходимости в контроле уровня и доливе дистиллированной воды.

**Габариты (±2мм)**

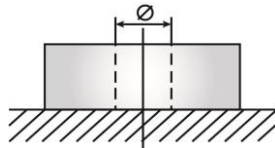
Длина, мм.....	230
Ширина, мм.....	138
Высота, мм.....	205
Полная высота, мм.....	210
Вес (±3%), кг.....	18



**Корпус В**



**Тип клемм под болт М6**



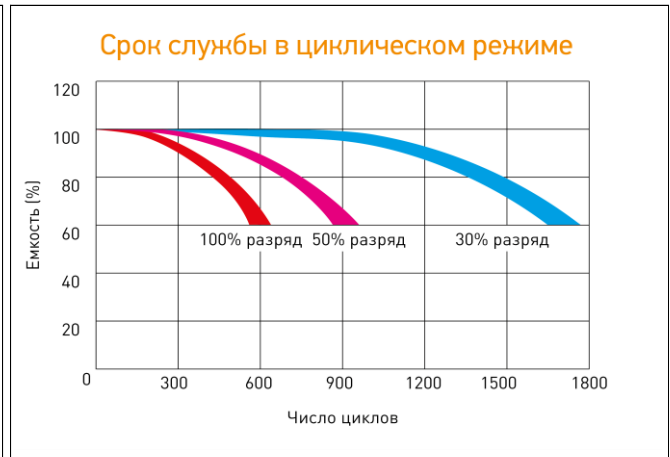
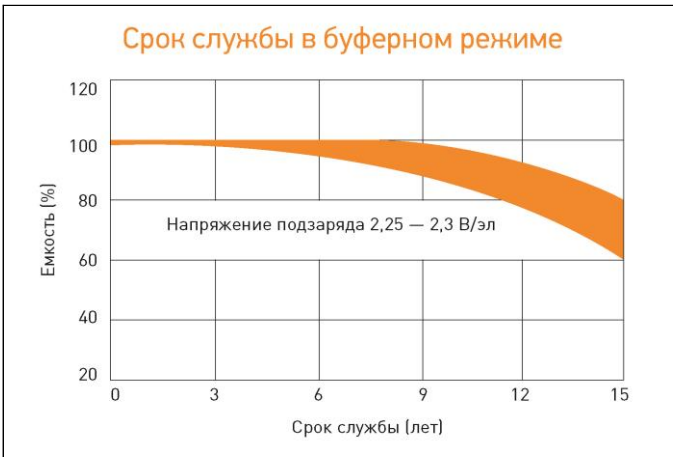
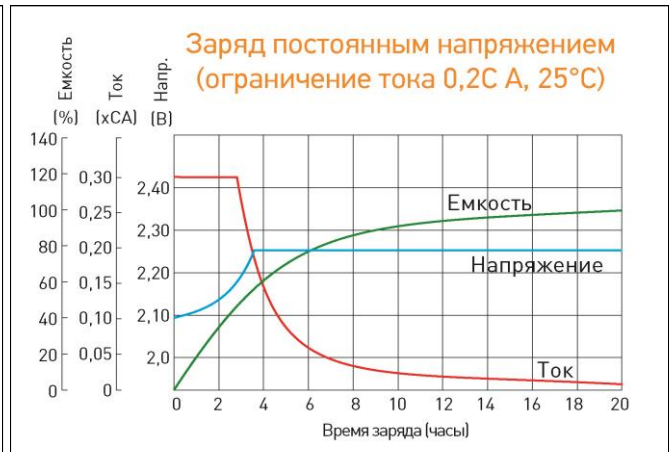
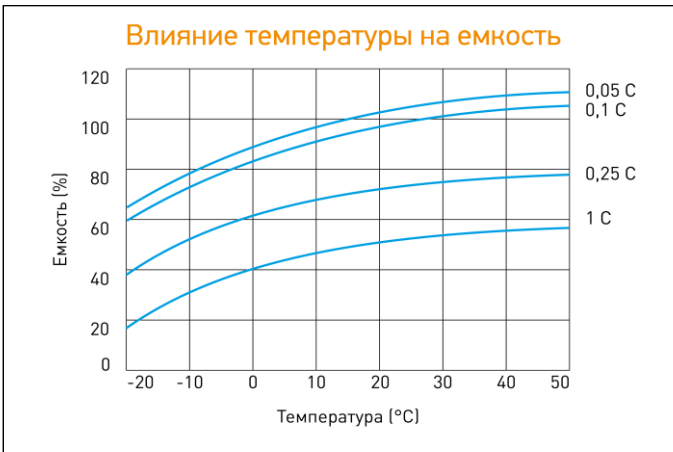
**Разряд постоянным током, А (при 25°C)**

В/эл-т	15 мин	30 мин	45 мин	1 ч	2 ч	3 ч	5 ч	8 ч	10 ч
1,60	105	61,0	44,3	36,0	21,2	16,0	10,7	6,82	5,79
1,65	100	56,0	42,0	35,0	20,3	14,8	10,2	6,75	5,56
1,70	96,8	55,8	41,5	34,3	19,7	14,7	9,80	6,65	5,53
1,75	83,1	51,3	37,4	30,4	18,7	14,3	10,2	6,56	5,56
1,80	87,7	50,2	38,5	32,6	18,4	13,8	9,70	6,45	5,50

**Разряд постоянной мощностью, Вт/эл-т (при 25°C)**

В/эл-т	15 мин	30 мин	45 мин	1 ч	2 ч	3 ч	5 ч	8 ч	10 ч
1,60	202	109	80,8	66,7	38,3	30,8	20,9	13,3	11,8
1,65	186	108	80,1	66,3	37,8	30,3	20,0	13,3	11,6
1,70	176	106	78,2	64,3	37,5	30,2	19,5	13,1	11,6
1,75	162	96,7	71,7	59,2	36,2	28,3	19,1	12,9	11,0
1,80	154	86,7	68,9	60,0	35,0	28,7	18,6	12,8	11,1

(Примечание) Приведенные выше данные по характеристикам являются средними значениями, полученными в результате проведения 3 контрольно-тренировочных циклов, и не являются номинальными по умолчанию.



Перед началом использования внимательно ознакомьтесь с инструкцией по эксплуатации.

**DELTA** - промышленные аккумуляторные батареи, представленные на российском рынке с 2001 г.

**DELTA** предлагает различные серии аккумуляторных батарей, оптимизированных в зависимости от назначения: от систем телекоммуникаций и связи до источников бесперебойного питания и мототехники.

Производство постоянно совершенствуется, поэтому фирма-изготовитель оставляет за собой право несущественного изменения без предварительного уведомления.