



# UPS 123607 12В 360Вт

UPS 123607 - специально разработанная батарея для эксплуатации в режиме высоких токов при коротком времени разряда. Ее особенности - высокая энергоемкость и небольшие габаритные размеры. Срок службы: до 5 лет в буферном режиме или более 260 циклов заряда-разряда в циклическом режиме при 100%разряде.



## ► Спецификация

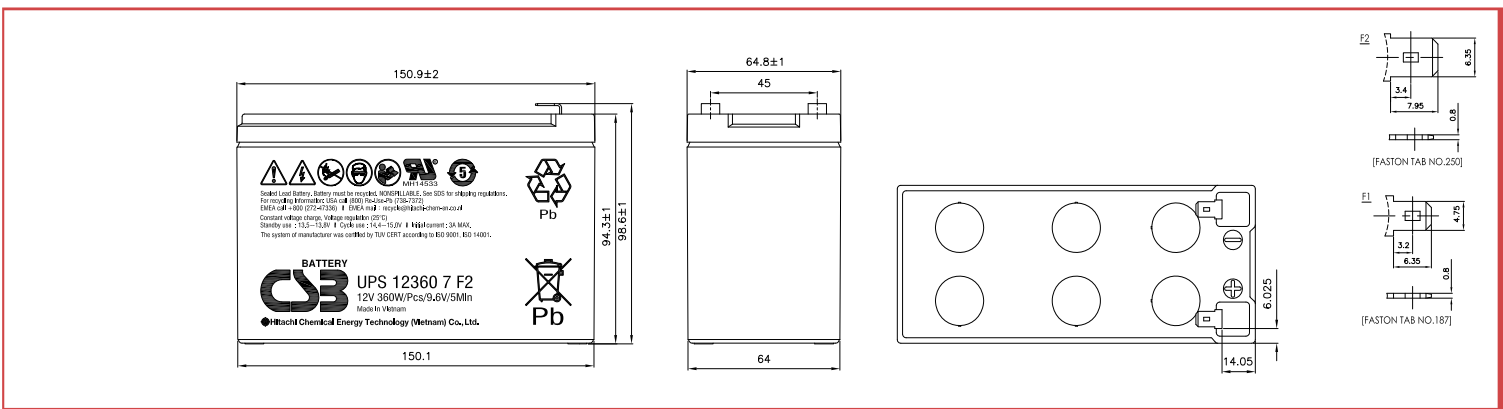
Номинальное напряжение	12 В (6 элементов на блок)
Емкость	360 Вт при 5-минутном разряде до $U_{кон.}$ - 1.60 В/Эл при 25 °С
Вес	2.0 кг
Максимальный ток разряда	100/130А (5 сек)
Внутреннее сопротивление	20.9 мОм
Диапазон рабочих температур	разряд: от -15°C до +50°C заряд: от -15°C до +40°C хранение: от -15°C до +40°C
Ток короткого замыкания	325А
Номинальная рабочая температура	25°C
Напряжение подзаряда	13.5 - 13.8 В при 25°C
Максимальный ток заряда	3.0 А (при заряде постоянным током), в режиме постоянного подзаряда $I_{max}$ не ограничен
Напряжение заряда при циклическом режиме	14.4 - 15.0 В при 25°C
Саморазряд	низкий саморазряд, аккумулятор может храниться без подзаряда при 25°C более 6-ти месяцев.*
Выводы	F1/F2-Faston Tab 187/250
Материал корпуса	ABS (акрило-бутадиен-стирол)

\*Перед использованием батарею необходимо зарядить. При более высокой температуре окружающей среды время хранения сокращается.



## ► Размеры, мм:

Длина	Ширина	Высота	Высота (с клеммами)
150.9±2.0	64.8±1.0	94.3±1.0	98.6±1.0



## РАЗРЯД ПОСТОЯННЫМ ТОКОМ : А (25°C)

$U_{к/Т}$ разряда	2мин	4мин	5мин	6мин	8мин	10мин	15мин	20мин	30мин	45мин	60мин	90мин
1.60В	62.8	41.5	35.5	30.8	24.5	20.5	14.9	11.9	8.71	6.32	5.04	3.61
1.67В	55.7	39.2	34.0	29.7	24.0	20.2	14.8	11.8	8.66	6.29	5.02	3.60
1.70В	52.2	38.1	32.9	29.0	23.5	19.9	14.6	11.7	8.63	6.26	4.98	3.57
1.75В	47.1	35.0	30.7	27.2	22.4	19.1	14.3	11.5	8.50	6.20	4.95	3.56
1.80В	42.0	31.5	27.9	24.8	20.7	17.9	13.6	11.1	8.30	6.07	4.86	3.51
1.85В	36.6	27.2	24.2	21.9	18.5	16.3	12.6	10.4	7.83	5.77	4.64	3.36

## РАЗРЯД ПОСТОЯННОЙ МОЩНОСТЬЮ : Вт/БЛОК (25°C)

$U_{к/Т}$ разряда	2мин	4мин	5мин	6мин	8мин	10мин	15мин	20мин	30мин	45мин	60мин	90мин
1.60В	550	405	360	322	268	228	170	137	100	73.2	58.6	43.0
1.67В	522	390	352	315	263	225	169	136	99.7	72.9	58.4	42.5
1.70В	499	383	344	309	258	222	167	134	98.4	72.4	58.2	42.2
1.75В	462	365	326	295	249	214	164	132	96.8	71.6	57.8	41.9
1.80В	428	339	301	274	232	203	156	128	95.2	70.0	56.3	41.4
1.85В	374	298	272	248	211	186	144	120	91.6	67.4	54.2	39.8