

Свинцово-кислотные аккумуляторы DELTA серии DTM являются ярким примером герметизированных, необслуживаемых батарей с системой рекомбинации газов (VRLA), произведенных по AGM технологии (электролит, абсорбированный в стекловолоконном сепараторе).

DTM является универсальной серией, рекомендованной для использования, как в буферном, так и в циклическом режимах работы. Предназначена для применения в переносных и портативных приборах, а за счет стабильно высокой однородности внутреннего сопротивления изделий отлично подходит для использования в источниках резервного энергоснабжения и блоках резервного питания.



Конструкция батареи

Компонент	Полож. пластина	Отриц. пластина	Корпус	Крышка	Клапан	Клеммы	Сепаратор	Электролит
Материал	Диоксид свинца	Свинец	ABS	ABS	Каучук	Медь	Стекловолокно	Серная кислота

Технические характеристики

Номинальное напряжение.....	12 В
Число элементов.....	6
Срок службы.....	6 лет
Номинальная емкость (25°C)	
20 часовой разряд (0,11 А; 1,75 В/эл).....	2 Ач
10 часовой разряд (0,2 А; 1,75 В/эл).....	2 Ач
5 часовой разряд (0,37 А; 1,75 В/эл).....	1,9 Ач
Саморазряд.....	3% емкости в месяц при 20°C
Внутреннее сопротивление полностью заряженной батареи (25°C).....	60 мОм

Рабочий диапазон температур

Разряд.....	-20÷60°C
Заряд.....	-10÷60°C
Хранение.....	-20÷60°C
Макс. разрядный ток (25°C).....	34,5А (5с)
Циклический режим (2,3÷2,35 В/эл)	
Макс. зарядный ток.....	0,66 А
Температурная компенсация.....	30 мВ/°С
Буферный режим (2,23÷2,27 В/эл)	
Температурная компенсация.....	20 мВ/°С

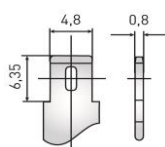
Сферы применения

- Источники бесперебойного питания
- Источники резервного энергоснабжения
- Медицинское оборудование
- Системы контроля и доступа
- Системы тревожного оповещения
- Переносные и портативные приборы
- Различные области приборостроения
- Электронные кассовые аппараты

Корпус

В


Тип клемм

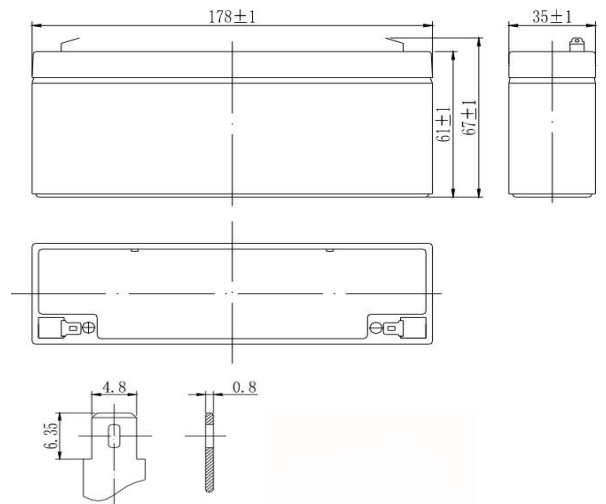
нож F1


Особенности

- Технология AGM позволяет рекомбинировать до 99% выделяемого газа;
- Нет ограничений на воздушные перевозки;
- Соответствие требованиям UL, IEC, Гост Р;
- Легированные кальцием свинцовые пластины обеспечивают низкий саморазряд, высокую конструктивную прочность решетки;
- Необслуживаемые. Не требует долива воды;
- Высокая плотность энергии;
- Корпус аккумулятора выполнен из пластика ABS, не поддерживающего горение.

Габариты (±1мм)

Длина, мм.....	178
Ширина, мм.....	35
Высота, мм.....	61
Полная высота, мм.....	67
Вес (±3%), кг.....	0,99



Разряд постоянным током, А (при 25°C)

В/эл-т	5 мин	10 мин	15 мин	30 мин	1 ч	3 ч	5 ч	10 ч	20 ч
1,60	9,00	5,70	4,40	2,50	1,46	0,59	0,41	0,22	0,12
1,65	8,64	5,47	4,27	2,41	1,38	0,57	0,40	0,22	0,12
1,70	8,27	5,23	4,13	2,29	1,29	0,54	0,39	0,21	0,12
1,75	7,89	4,98	3,98	2,16	1,19	0,49	0,37	0,20	0,11
1,80	7,50	4,72	3,82	2,02	1,08	0,45	0,34	0,18	0,10

Разряд постоянной мощностью, Вт/эл-т (при 25°C)

В/эл-т	5 мин	10 мин	15 мин	30 мин	1 ч	3 ч	5 ч	10 ч	20 ч
1,60	17,5	11,0	8,50	4,83	2,78	1,08	0,75	0,40	0,21
1,65	16,7	10,5	8,14	4,52	2,46	1,04	0,74	0,40	0,20
1,70	16,0	10,0	7,86	4,28	2,28	0,98	0,73	0,39	0,20
1,75	15,3	9,46	7,56	4,02	2,09	0,93	0,71	0,37	0,19
1,80	14,4	8,94	7,24	3,74	1,86	0,84	0,62	0,32	0,17

(Примечание) Приведенные выше данные по характеристикам являются средними значениями, полученными в результате проведения 3 контрольно-тренировочных циклов, и не являются номинальными по умолчанию.

