



РУКОВОДСТВО

ЭКСПЛУАТАЦИЯ, ОБСЛУЖИВАНИЕ

ORLAUF DOVE



Массажное кресло
для дома с 3D
технологией массажа

**Актуальная версия
инструкции**



РУКОВОДСТВО ПО СБОРКЕ, ЭКСПЛУАТАЦИИ И ОБСЛУЖИВАНИЮ

Уважаемый покупатель!

Поздравляем с удачным приобретением! Вы купили массажное кресло Orlauf Dove, которое сочетает в себе передовые технологии и современный дизайн. Постоянно используя это кресло, вы сможете улучшить свое самочувствие и снять накопившееся напряжение.

Прежде чем приступить к эксплуатации массажного кресла, внимательно изучите настоящее руководство, чтобы ознакомиться с его техническими и функциональными особенностями. Обязательно сохраняйте данную инструкцию, чтобы всегда иметь под рукой перечень всех функций и правила эксплуатации. Обращаем внимание на обязательное соблюдение правил безопасности при использовании кресла.

Если у вас возникли какие-либо вопросы по эксплуатации массажного кресла, свяжитесь со службой технической поддержки или уполномоченным дилером, у которого вы его приобрели.



Внимательно прочитайте всю инструкцию перед использованием данного продукта. Сохраняйте ее для дальнейшего использования.

1. МЕРЫ БЕЗОПАСНОСТИ

При использовании массажного кресла необходимо строго соблюдать основные меры предосторожности, изложенные ниже. Это снизит риск возникновения травм и поражения электрическим током.

Внимательно прочитайте следующую информацию перед использованием массажного кресла:

- Осторожно вставляйте вилку кресла в электрическую розетку, чтобы избежать риска возгорания или поражения электрическим током;
- Для бесперебойной работы массажного кресла настоятельно рекомендуется использовать сетевой фильтр;
- Не используйте массажное кресло в местах с высокой влажностью воздуха. Например, в сауне, в парной, возле бассейна, в ванной комнате, возле отопительных приборов и т.д.;
- Не используйте кресло вне помещений и в местах с прямым солнечным светом;
- Всегда отключайте вилку питания от электрической розетки сразу после завершения использования массажного кресла, чтобы предотвратить его повреждение при перебоях в подаче электроэнергии;
- Никогда не подключайте и не отключайте вилку питания от розетки мокрыми руками;
- Не оставляйте кресло без присмотра, если оно используется инвалидами или детьми либо установлено в месте их нахождения;
- Используйте массажное кресло только по прямому назначению, как описано в данной инструкции;
- Только один человек может использовать кресло одновременно;
- Не используйте никакие дополнительные аксессуары, кроме рекомендованных производителем;
- Не вставайте, не садитесь и не прыгайте на подставке для ног, спинке и подлокотниках кресла. Это может привести к травмам или неисправности оборудования;
- Не засыпайте во время массажа;
- Всегда своевременно очищайте массажное кресло от загрязнений, пыли и мусора;
- Не вставляйте посторонние предметы в отверстия и ниши массажного кресла;
- Не тяните за кабель питания, чтобы отключить или передвинуть массажное кресло;

- Перед включением массажного кресла проверьте, чтобы возле него не было детей, животных или предметов, которые могут попасть под движущиеся части;
- Если во время работы отключилось питание, переведите выключатель питания в положение «О» и затем отключите вилку от розетки. Это предотвратит любые проблемы во время повторного включения питания;
- Если вы обнаружили какие-либо разрывы в обшивке кресла, обратитесь в сервисный центр и немедленно прекратите использование массажного кресла;
- Это массажное кресло предназначено для домашнего использования и не может использоваться в других целях;
- Проконсультируйтесь с врачом, если у вас есть возможные противопоказания к использованию массажного кресла;
- Проконсультируйтесь с врачом перед использованием массажного кресла, если вы беременны, проходите медицинское лечение, используете электронные медицинские импланты, например, кардиостимулятор;
- Проконсультируйтесь с врачом, если у вас есть одно из следующих заболеваний: злокачественные опухоли, болезни сердца, боли в пояснице, искривление или травмы позвоночника, остеопороз или хронические заболевания в состоянии рецидива;
- Если вы испытываете боль при использовании массажного кресла, немедленно прекратите массаж и проконсультируйтесь с врачом;
- Никогда не используйте массаж на опухших или воспаленных частях тела;
- Не используйте массажное кресло более 30 минут за 1 сеанс;
- Не используйте массажное кресло в помещениях, где применяются аэрозольные распылители (спреи) или есть большая концентрация кислорода;
- Это массажное кресло не является медицинским оборудованием и предназначено для обеспечения комфортного массажа и отдыха. Поэтому кресло не может заменить полноценное медицинское лечение;
- Никогда не используйте массажное кресло с пережатыми воздушными шлангами. Не допускайте засорения воздушных шлангов и проникновения внутрь волос и любых других посторонних предметов;
- Проверяйте контакт кожи с нагреваемыми зонами кресла, чтобы снизить риск получения травм. Возникновение сбоев в работе нагревательного элемента и его чрезмерный нагрев могут привести к серьезным ожогам;
- Перегрев может быть признаком неправильного использования массажного кресла. Если это произошло, немедленно выключите кресло и выньте вилку из розетки;

- Перед использованием массажного кресла снимите с себя все украшения, часы и другие аксессуары. Также убедитесь, что в карманах нет никаких предметов;
- Держите детей подальше от выдвижной секции для ног и других подвижных частей.



Внимание:

- *Не садитесь в кресло в мокрой одежде и не допускайте попадания на него жидкости.*
- *Не допускайте контакта внешней поверхности кресла с колющими и режущими предметами.*
- *Никогда не снимайте чехол кресла и не пытайтесь ремонтировать кресло самостоятельно.*

2. РАСПАКОВКА

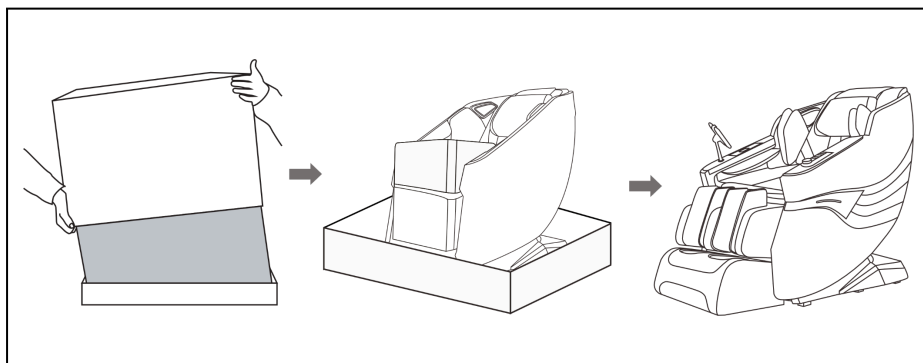


Рисунок 1 — Распаковка

- Удалите транспортировочные стреп-ленты и поднимите верхнюю часть коробки.
- Опустите секцию ног.
- Достаньте из коробки все части кресла: инструкцию, кабель питания, планшет управления и подставку для планшета.
- Удалите защитную пленку с подставки.
- Вставьте подставку в отверстие на подлокотнике и закрутите ее по часовой стрелке.
- Поместите планшет управления в подставку и подключите соединительные кабели планшета.
- Вставьте кабель питания в разъем в основании кресла.
- Подключите кабель питания к розетке.
- Нажмите на кнопку включения.

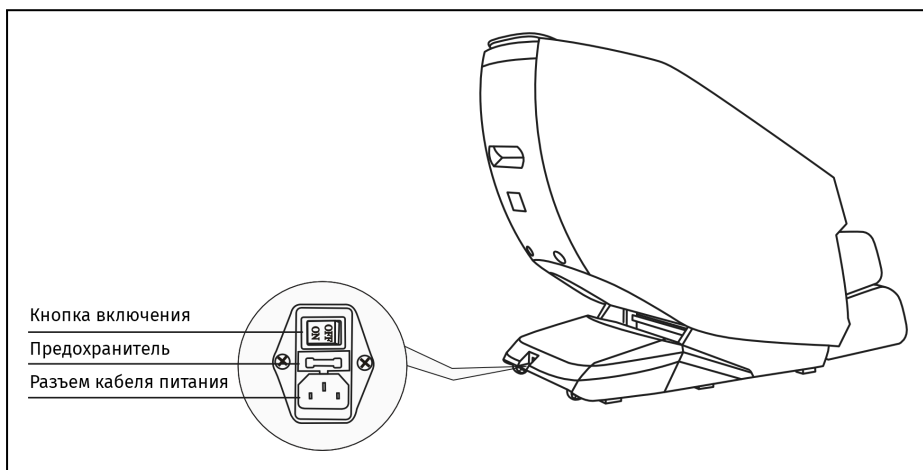


Рисунок 2 — Разъемы на корпусе



Внимание:

- Не разбирайте массажное кресло самостоятельно для устранения неисправностей.
- Не допускайте попадания воды и прочих жидкостей на планшет управления.
- Не прокалывайте и не перекручивайте кабели планшета управления и кабеля питания.

3. ПЕРЕМЕЩЕНИЕ МАССАЖНОГО КРЕСЛА

Массажное кресло тяжелое и габаритное, поэтому не рекомендуется перемещать его в одиночку.

При перемещении кресла один человек должен поддерживать его за спинку, другой — за секцию ног. Отклоните таким способом кресло на 45 градусов, пока оно не встанет на транспортировочные ролики.

Не отклоняйте спинку слишком сильно, кресло может опрокинуться и придавить человека.

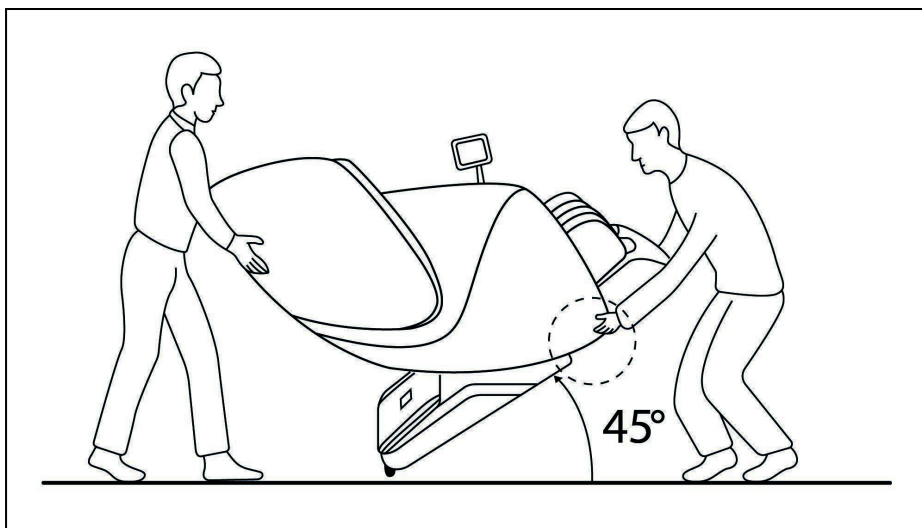


Рисунок 3 — Перемещение кресла с помощью транспортировочных роликов

Примечание!



- Не тащите и не толкайте кресло, пока оно не установлено в нужное место.
- При перемещении не держитесь за пластиковые части или за модуль питания. Можно повредить кресло или получить удар током.
- Не перемещайте кресло, если в нем кто-то сидит.
- Перед тем как перемещать кресло, убедитесь, что оно отключено от сети.
- Можно подложить коврик под транспортировочные ролики, если боитесь поцарапать пол.

4. РАЗМЕЩЕНИЕ МАССАЖНОГО КРЕСЛА

При размещении массажного кресла оставьте 16 см свободного пространства сзади и 30 см спереди, чтобы спинка и секция для ног могли свободно наклоняться.

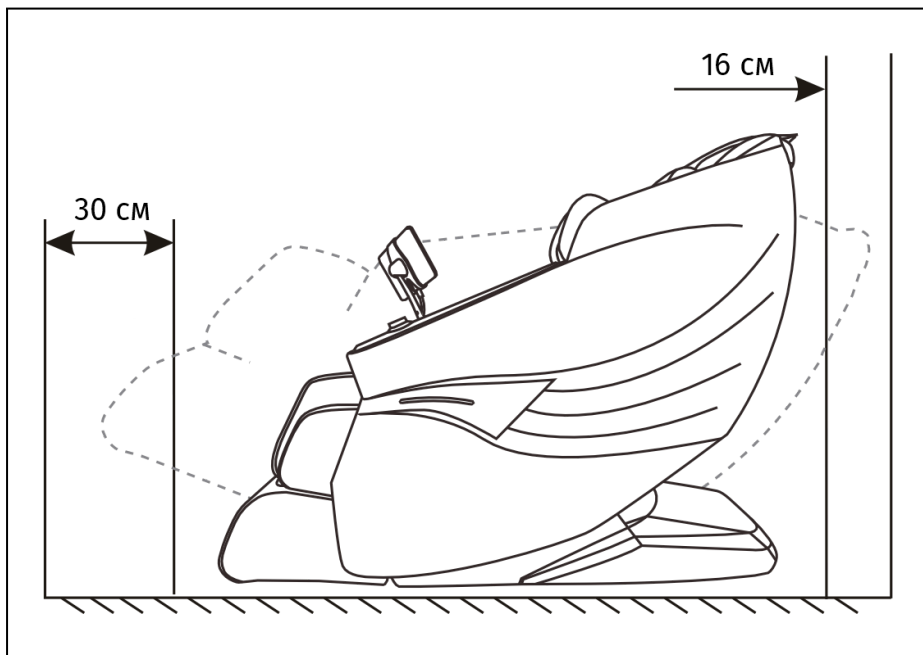


Рисунок 4 — Размещение массажного кресла

Примечание!



- Не ставьте кресло в помещениях с высокой влажностью (саунах, ванных комнатах).
- Поверхность пола должна быть ровной и нескользкой.
- Не используйте в запыленных помещениях, помещениях с температурой выше 400 °С, рядом с раскаленными объектами (например, рядом с плитой или духовкой).

5. ОБЗОР ВНЕШНЕГО ВИДА

5.1 Вид спереди и внешние детали

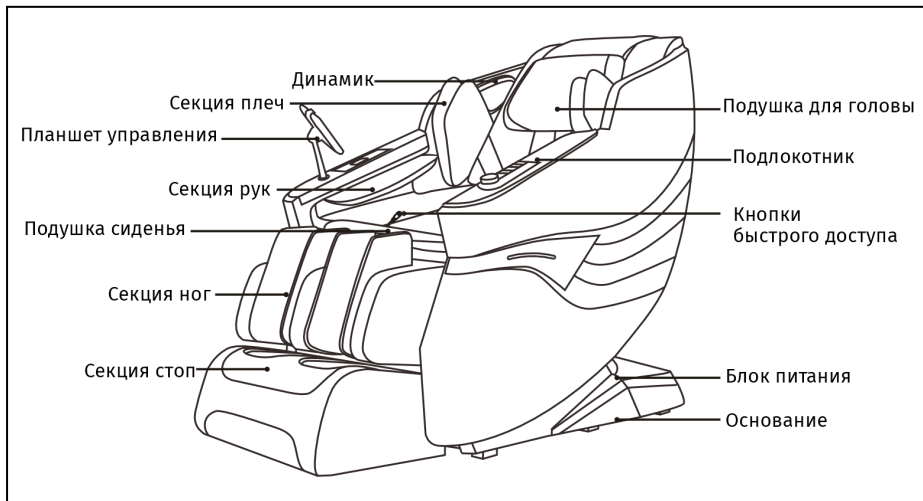


Рисунок 5 — Вид спереди и внешние детали

5.2 Массажный механизм кресла

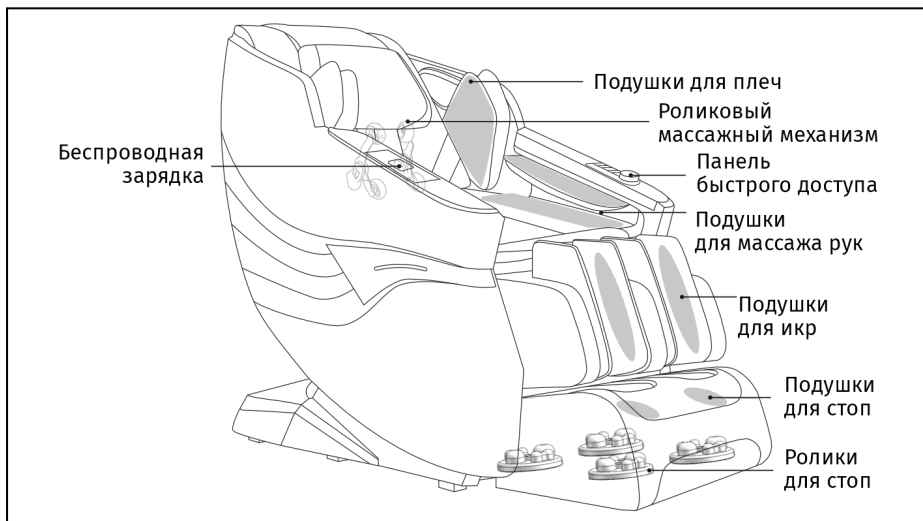


Рисунок 6 — Массажный механизм кресла

5.3 Функции и особенности

- 2 режима Zero-G.
- Механическое удлинение секции для ног до 16 см.
- 34 подушки для воздушно-компрессионного массажа.
- Увеличенные ролики для массажа всей поверхности стопы.
- 6 техник массажа — разминание, разминание+постукивание, растирание, постукивание, точечный, шиацу.
- Беспроводная зарядка для смартфона.
- Панель быстрого доступа.
- Удлиненная SL-образная каретка охватывает все зоны от шеи до бедер.

6. УПРАВЛЕНИЕ МАССАЖНЫМ КРЕСЛОМ

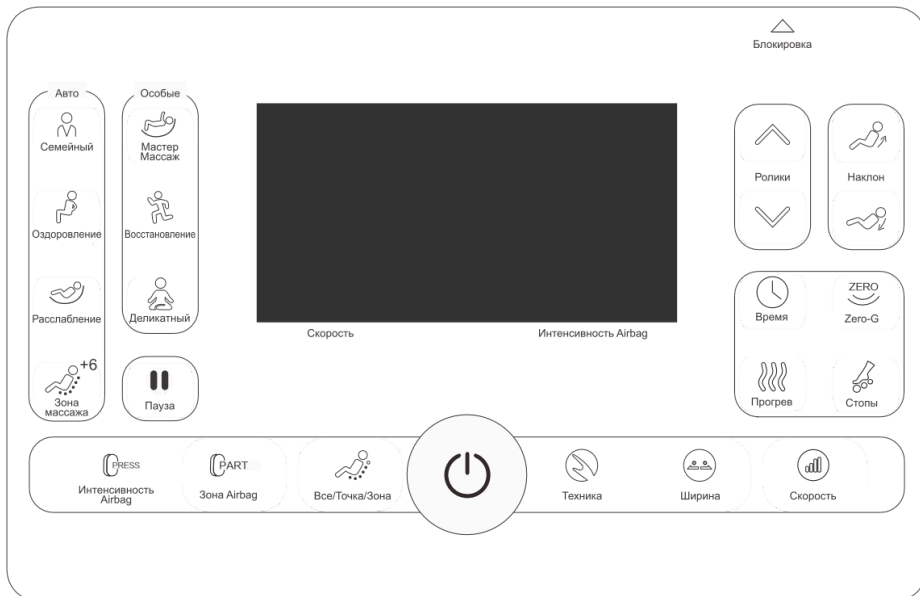


Рисунок 7 - Планшет управления

6.1 Автопрограммы



Семейный.

Программа для людей с сидячей работой и малоподвижным образом жизни. Массаж придает бодрость и улучшает самочувствие.



Оздоровление.

Глубокий массаж шеи и плеч с помощью разных техник: разминание, надавливание и проминание. Массаж улучшает кровообращение и эффективно расслабляет мышцы.



Расслабление.

Во время массажа спинка кресла откидывается назад, а секция для ног поднимается. Такое положение кресла обеспечивает мягкий, но глубокий массаж и расслабление всего тела.

6.2 Специальные автопрограммы



Мастер Массажа.

При умеренной интенсивности отлично снимает усталость. Уникальные техники массажа помогут избавиться от зажимов и болей в шее, плечах, талии и спине.



Восстановление.

Помогает расслабиться после тренировки. Массаж эффективно снимает усталость и напряжение с мышц, уменьшает боль в шее, плечах, спине, талии и ногах.



Деликатный.

В сочетании с ритмичными покачиваниями массаж помогает улучшить кровообращение и расслабиться. Массаж облегчает дискомфорт при недостатке сна и вялости, снимает головную боль.

6.3 Массаж по зонам

Зона массажа.

Кнопка изменения зоны массажа. Индикатор выбранной зоны загорится и начнет мигать.

Массаж шеи. Уникальные техники массажа эффективно снимают усталость и скованность мышц.

Массаж плеч. Уменьшает боль в плечах и снимает усталость.



Массаж спины. Сканируются изгибы тела для эффективной проработки мышц спины.

Массаж талии. Улучшает состояние поясницы и повышает ее гибкость, а также уменьшает объем жировой ткани в области поясницы.

Массаж бедер. Улучшает кровообращение и тонус мышц бедер.

Массаж ног. Ускоряет движение лимфы и уменьшает боль в мышцах.

6.4 Ручные настройки массажа



Кнопка питания.


Нажмите и удерживайте кнопку, чтобы включить массажное кресло. По умолчанию запустится программа массажа Massage Master (Мастер массажа).

Чтобы выключить кресло, нажмите и удерживайте кнопку питания. Таймер автоотключения массажа по умолчанию составляет 20 минут.

Автоматическое сканирование тела.

Перед массажем загорится соответствующий индикатор, и кресло автоматически запустит программу сканирования тела.

Регулировка положения массажных роликов.

Когда загорится индикатор положения массажных роликов, нажмите и удерживайте кнопку «Ролики» , чтобы вручную отрегулировать их положение.

Интенсивность Airbag.

Нажмите кнопку «PRESS», чтобы отрегулировать интенсивность давления работы воздушно-компрессионных подушек. Всего предусмотрено 5 уровней регулировки. Выбранный уровень отображается на дисплее планшета управления.



Зона Airbag.

Нажмите кнопку «PART», чтобы выбрать зону аэромассажа. Вы можете переключаться между зонами или отключить аэромассаж.



Все/Точка/Зона.

В ручном режиме нажмите кнопку, чтобы переключиться между режимами массажа.

Массаж всего тела. Массажные ролики перемещаются вдоль спины, бедер и ягодиц.



Точечный массаж. Нажимая кнопку «Все/Точка/Зона», ролики будут массировать выбранную точку.

Массаж части тела. Нажимая кнопку «Все/Точка/Зона» еще раз, ролики будут массировать выбранную область.

Техника.

Кнопка выбора одной из шести техник массажа: разминание, разминание+постукивание, растирание, постукивание, точечный, шиацу.





Ширина.

В ручном режиме можно выбрать расстояние между роликами: широко, средне, узко. На планшете отобразится выбранная ширина. Ширина роликов не регулируется при следующих техниках массажа: разминание, растирание, разминание+постукивание.



Скорость.

В ручном режиме выберите скорость работы роликов от 1 до 5, где 5 — самый быстрый режим.



Время.

Установите таймер на 10,15, 20, 25 или 30 минут. Длительное нажатие на кнопку выключит Bluetooth.



Zero-G.

Нажмите для перехода в режим Zero-G. Одно нажатие переводит в первый режим, второе нажатие — во второй режим, третье нажатие отключает функцию.



Прогрев.

Кнопка включения и выключения прогрева.



Стопы.

Включение роликового массажа в области стоп. Предусмотрено 3 режима скорости, где 3 — самый быстрый. Четвертое нажатие кнопки отключит роликовый массаж.

Кнопка изменения положения роликов.

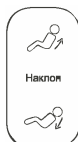
Можно использовать в ручном и авторежиме, а также при сканировании тела.



Ролики вверх. Нажмите и удерживайте кнопку для перемещения роликов вверх.

Ролики вниз. Нажмите и удерживайте кнопку для перемещения роликов вниз.

Кнопка изменения угла наклона спинки.



Спинка вверх. Нажмите и удерживайте для поднятия спинки кресла вверх.

Спинка вниз. Нажмите и удерживайте для откидывания спинки кресла назад.



Блокировка.

Включение/выключение режима блокировки кнопок.

7. ПАНЕЛЬ БЫСТРОГО ДОСТУПА

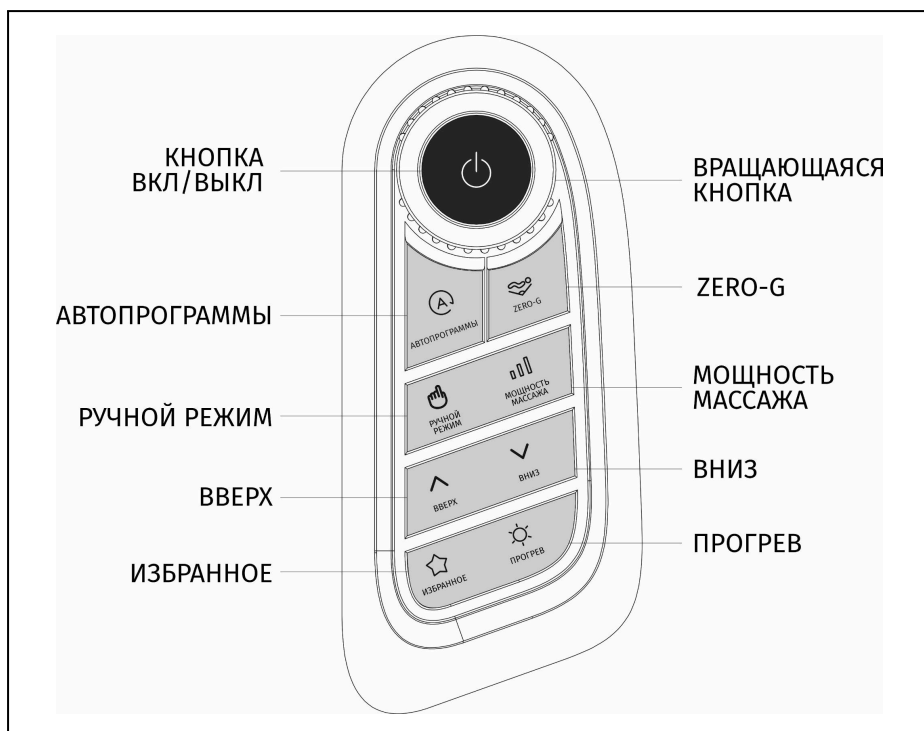


Рисунок 9 - Панель быстрого доступа



Кнопка включения и выключения кресла.



Круглая кнопка. Вращение по часовой стрелке откинет спинку, против часовой — поднимет спинку.



Выбор автопрограмм.



Включение/выключение Zero-G.



Переход в ручной режим и выбор техники массажа.



Выбор скорости массажа в ручном режиме (кроме техники шиацу). Нажатием кнопки изменяйте уровень скорости массажа от 1 до 5.



Нажмите и удерживайте кнопку для перемещения массажных роликов вверх.



Нажмите и удерживайте кнопку для перемещения массажных роликов вниз.



Прогрев. Включение и выключение прогрева.
По умолчанию прогрев выключен.

Избранное.

Удерживайте кнопку в течение 3 секунд для добавления текущих регулировок и параметров в Избранное.

Коротко нажмите кнопку для запуска избранной программы.



В Избранном может быть только одна программа. Длительное нажатие кнопки перезапишет новую программу.

В Избранное могут быть добавлены следующие настройки: автопрограмма, ручной массаж, настройки по ширине, мощности, скорости, текущие настройки аэромассажа, нагрева и роликового массажа стоп.

8. ПОДКЛЮЧЕНИЕ ПО BLUETOOTH

Это устройство оснащено Bluetooth для доступа к аудиоустройствам. Убедитесь, что ваше аудиоустройство совместимо с аудиосистемой кресла. Затем включите музыку и наслаждайтесь массажем.

Подключение. Включите функцию Bluetooth на смартфоне, планшете или других устройствах и начните поиск доступных устройств. Выберите устройство и подключитесь к нему. После подключения на экране отобразится значок Bluetooth. Если возникла проблема с воспроизведением музыки, отключите устройство и попробуйте подключиться снова.

Воспроизведение музыки. После успешного подключения регулируйте громкость и порядок треков со своего устройства.



Если устройство не используется, отключите соединение Bluetooth, чтобы другие пользователи могли подключиться к колонкам кресла.

Вы можете одновременно подключить только одно устройство по Bluetooth.

9. ПАУЗА И ОТКЛЮЧЕНИЕ

- **Автоматическое отключение.** В кресле предустановлен таймер, поэтому оно автоматически отключится через 15 минут. По умолчанию все автопрограммы рассчитаны на 15 минут работы;
- **Принудительная остановка.** Нажмите на кнопку паузы на панели быстрого доступа. Для повторного запуска массажа снова нажмите эту кнопку;
- **Окончание массажа.** Нажмите значок для остановки работы кресла. Не покидайте кресла до полного поднятия спинки и полного опускания секции для ног;
- Выключите кнопку на задней панели питания после полного выключения кресла.

10. ЧИСТКА И УХОД

10.1 Уход за обивкой из искусственной кожи

- Протирайте искусственную кожу мягкой сухой тканью;
- Не используйте концентрированные чистящие средства и средства с содержанием спирта;
- При использовании специальной ткани для чистки искусственной кожи следуйте инструкции на упаковке;
- Не сушите поверхность с помощью фена;
- Ткань для очистки кресла может быть окрашена. Поэтому будьте осторожны при очистке поверхности кресла джинсовой или цветной тканью;
- Синтетическая кожа кресла может обесцветиться при контакте с окрашенными волосами, поэтому место контакта с обивкой защищайте полотенцем;
- Если загрязнение удаляется с трудом, намочите меламинавую губку в нейтральном моющем средстве и используйте ее, чтобы очистить поверхность.

Если искусственная кожа очень грязная, воспользуйтесь методом очистки, указанным ниже:

- Положите кусок мягкой ткани в воду или в 3-5% нейтральное моющее средство, затем выжмите его;
- Протрите мягкой тканью загрязненную поверхность;
- Протрите загрязненную поверхность снова, чтобы удалить остатки моющего средства;
- Протрите поверхность сухой мягкой тканью;
- Дайте искусственной коже высохнуть естественным образом.

10.2 Уход за пластиковыми частями кресла

- Намочите кусок мягкой ткани в чистой воде или в теплой воде с нейтральным чистящим средством. Выжмите ткань и протрите ею пластиковую поверхность;
- Протрите поверхность мягкой тканью, предварительно смоченной в чистой воде и отжатой;
- Дайте пластиковым деталям высохнуть естественным образом.



- Не используйте для очистки химические моющие средства с содержанием растворителя, бензина или спирта.
- Перед тем как протереть планшет управления, еще раз тщательно выжмите ткань.

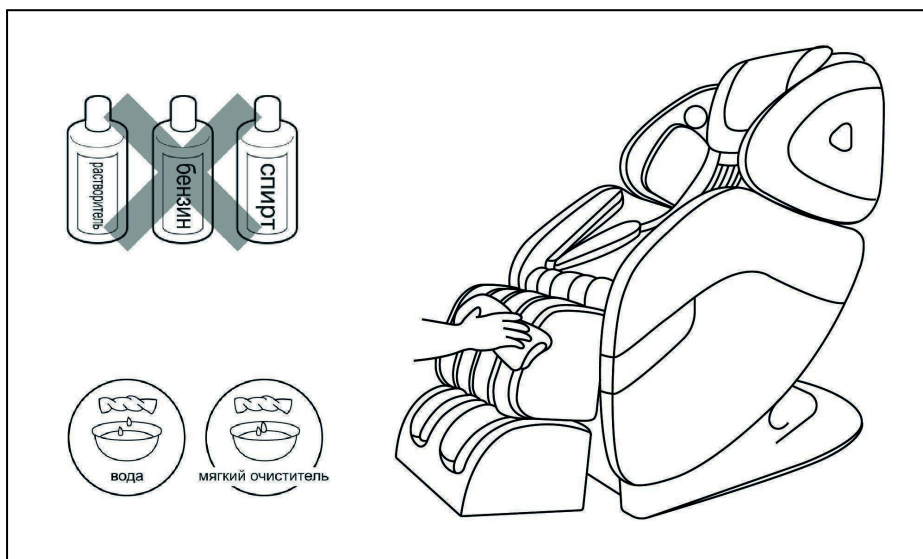


Рисунок 10 — Средства для очищения массажного кресла

11. АНАЛИЗ И УСТРАНЕНИЕ НЕИСПРАВНОСТЕЙ

Этот раздел посвящен наиболее распространенным проблемам, которые могут возникнуть при эксплуатации массажного кресла. Если вы не можете решить проблему с помощью приведенных ниже правил, пожалуйста, незамедлительно свяжитесь с сервисным центром или его уполномоченным представителем.

Если возникшая проблема не описана в представленной ниже таблице, попробуйте выполнить следующие действия:

- Выключите массажное кресло и отсоедините вилку от сети;
- Подождите 60 минут;
- Подключите массажное кресло к электрической сети и перезапустите его.

Таблица 1 — Список ошибок и способы их решения

Описание	Возможная проблема	Возможное решение
Во время работы массажное кресло издает шум работающих механизмов.	Звук вызван работой моторов и насосов массажного кресла.	Шум от механизмов может быть слышен. Это нормально и не означает, что массажное кресло неисправно.
Массажное кресло не запускается.	Кабель питания не подсоединен или подсоединен ненадежно.	Проверьте подключение кабеля питания к розетке и к порту питания.
	Питание выключено.	Включите кнопку питания на задней части основания кресла
	Сработал предохранитель.	Замените на предохранитель того же типа.
Спинка или секция ног не поднимаются или не откидываются.	Слишком сильная нагрузка на спинку или секцию ног.	Снизьте нагрузку и попробуйте снова.

<p>Проблемы в работе воздушно-компрессионного массажа.</p>	<p>Заблокирован воздушный насос.</p>	<p>Попробуйте расправить шланги подачи сжатого воздуха или прочистить их для устранения неисправности.</p>
<p>Музыка не играет из динамиков.</p>	<p>Громкость уменьшена до минимума.</p>	<p>Отрегулируйте громкость работы динамиков с подключенного устройства.</p>
<p>Прекращение работы массажного кресла.</p>	<p>Слишком большая нагрузка на массажное кресло.</p>	<p>Слегка поднимите или опустите спинку кресла.</p>

12. ПОРЯДОК ЗАЗЕМЛЕНИЯ

Массажное кресло должно быть обязательно заземлено. Если оно неисправно или сломано, заземление обеспечивает путь наименьшего сопротивления для электрического тока, что уменьшает риск удара током. Это массажное кресло оснащено сетевым шнуром со штекером и вилкой, имеющими заземляющий провод.



Внимание! Вилка должна быть соединена с розеткой, имеющей заземляющий контакт, и установлена в соответствии со всеми правилами заземления.

Неправильное подключение массажного кресла к сети питания может привести к удару электрическим током. Проверьте правильность подключения с квалифицированным электриком или специалистом сервисного центра. Если вилка массажного кресла не подходит к сетевой розетке, закажите установку подходящей розетки у квалифицированного электрика.

Это массажное кресло предназначено для питания от сети с напряжением 220В и имеет вилку заземления, как показано ниже. Убедитесь, что кресло подключено к розетке, имеющей такую же конфигурацию, что и вилка. Для данного массажного кресла не требуется переходной адаптер сетевой вилки.

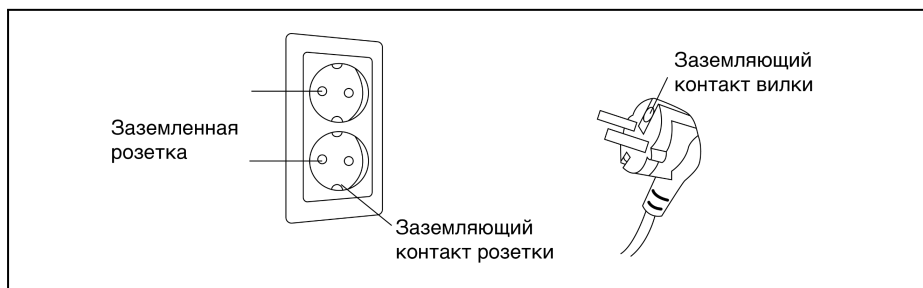


Рисунок 25 — Правильное заземление массажного кресла

13. СПЕЦИФИКАЦИЯ

Модель	Dove
Напряжение питания	220 В
Частота	50 Гц
Мощность	80 Вт
Таймер	15 минут
Максимальное время работы	30 минут
Габариты в вертикальном положении, (ДхШхВ)	146х73х105 см
Габариты в разложенном положении, см (ДхШхВ)	173х73х96 см
Габариты упаковки, см (ДхШхВ)	117х74х110 см
Вес брутто	74 кг
Вес нетто	60 кг
Температура воздуха во время использования	0°-35 °С
Относительная влажность во время использования	20-80 RH
Температура хранения	5°-35°С
Безопасность	Защита от перегрева, короткого замыкания и перегрузки

14. КОМПЛЕКТАЦИЯ

Массажное кресло Orlauf Dove	1 шт.
Кабель питания	1 шт.
Планшет управления	1 шт.
Подставка под планшет управления	1 шт.
Инструкция по эксплуатации	1 шт.

15. ГАРАНТИЯ

Мы предоставляем гарантию качества продукции на пять лет. В случае неправильной сборки, неправильной эксплуатации или самостоятельной замены неисправных деталей наша компания снимает с себя всякую ответственность.

Данная продукция предназначена для домашнего использования. Если неисправность возникла в результате коммерческого использования продукта, компания не несет никакой ответственности.

Если изображения продукта отличаются от настоящего продукта, то верным является внешний вид продукта.

Производитель оставляет за собой право вносить изменения в конструкцию тренажера, не ухудшающие значительно его основные технические характеристики.



ВНИМАНИЕ! МАССАЖНОЕ КРЕСЛО ПРЕДНАЗНАЧЕНО ДЛЯ ДОМАШНЕГО ИСПОЛЬЗОВАНИЯ!

Производитель	Orlauf
Поставщик/Импортер	Orlauf
Импортер	ООО "ДЕМО-СПОРТ" 197183, Санкт-Петербург г., Полевая Сабировская ул., дом 54, 035С ИНН: 7805768366 ОГРН: 1207800096888 www.demo-sport.ru/ sales@demo-sport.ru тел. 8-800-775-56-38
Завод-изготовитель	BOHE(FUJIAN) ELECTRONIC TECHNOLOGY CO., LTD NO.13, Yongdasheng Road,Gantang Industry Zone,Fuan City,Ningde City,Fujian Province,China Tel:+86 19005931512
Страна изготовления	КНР
Дата изготовления	Указана на этикетке
Гарантия	36 месяцев

Оборудование сертифицировано в соответствии с ТР ТС.



ДЛЯ ЗАМЕТОК

