



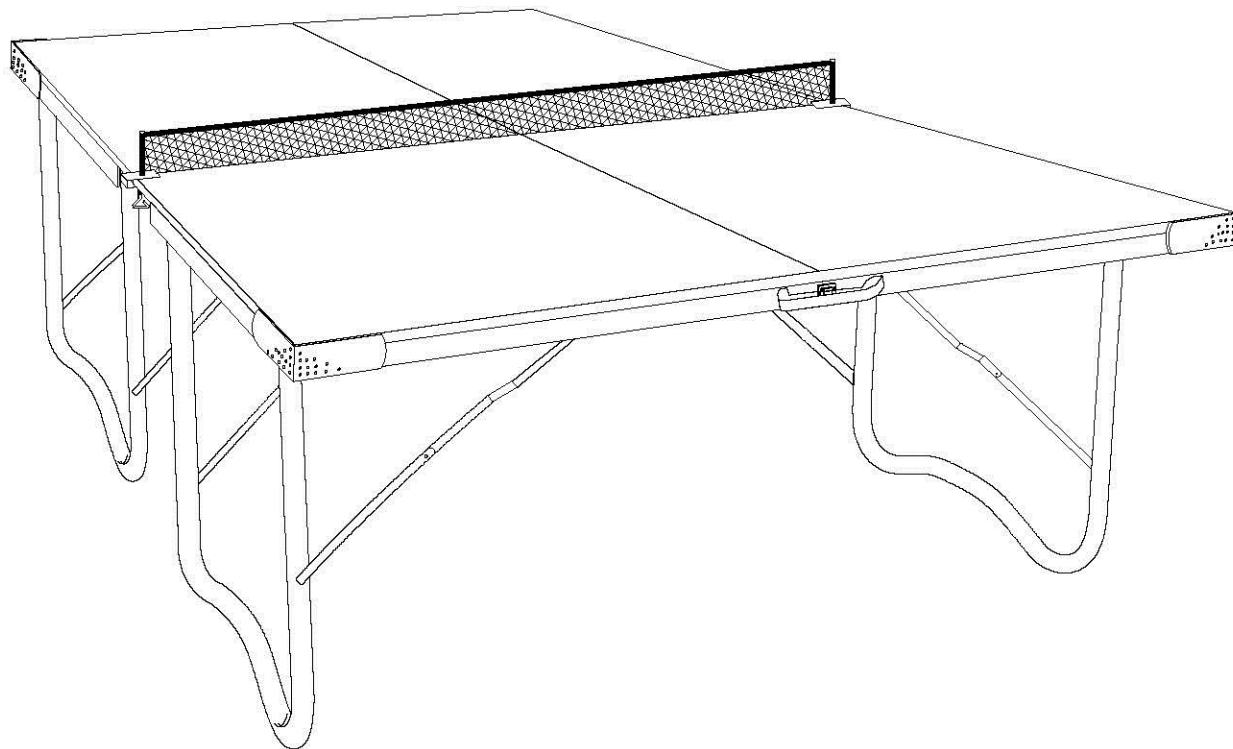
ТЕННИСНЫЙ СТОЛ DFC

Артикул: SB-PT-02

SB-PT-02B

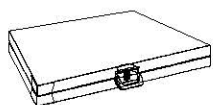
Модель: TORNADO CYCLONE

Руководство по сборке



Спецификация

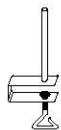
1



Корпус стола

x1

2



Держатель сетки

x2

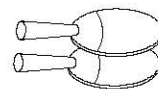
3



Сетка

x1

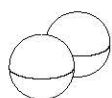
4



Ракетка

x2

5

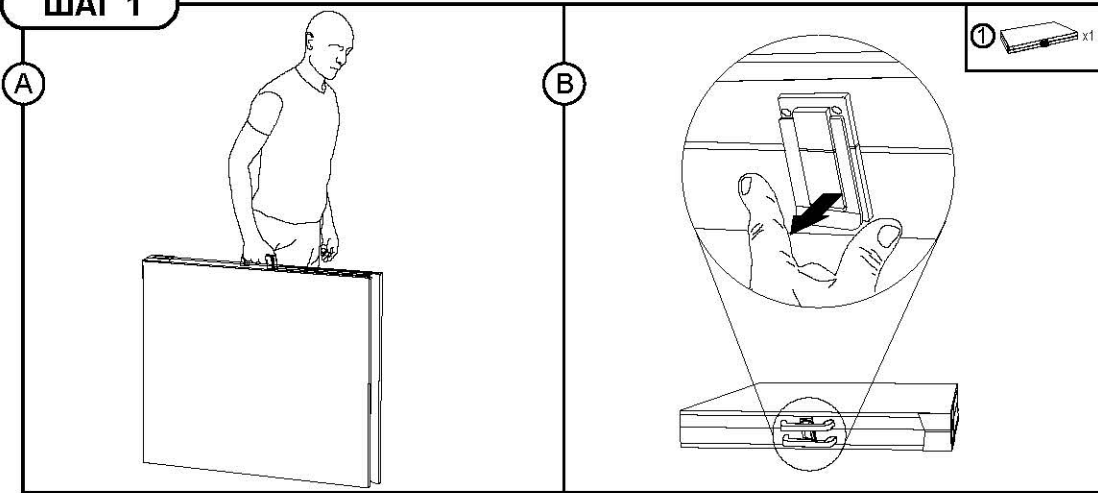


Теннисный мяч

x2

Инструкции по сборке

ШАГ 1

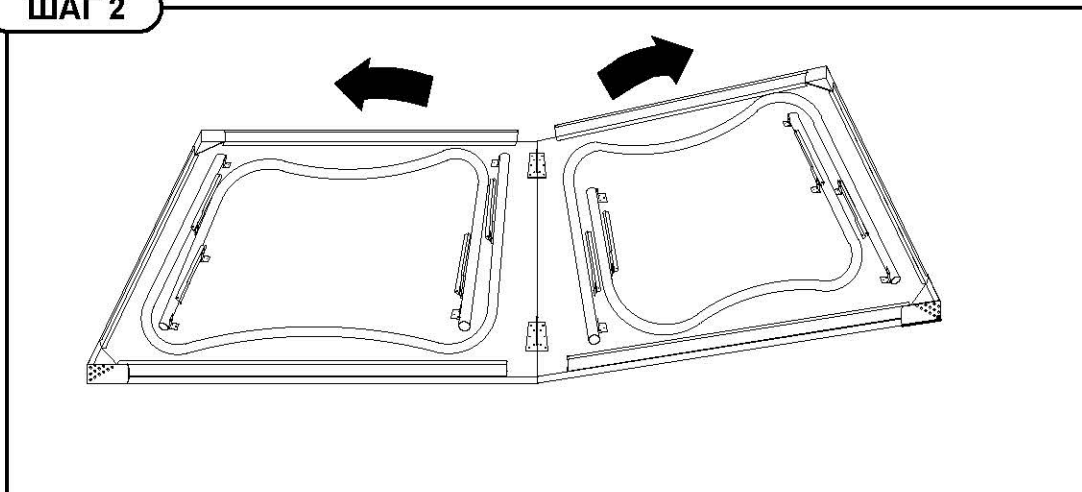


Описание:

Ⓐ Перенесите стол на рабочую поверхность, где будет осуществляться сборка.

Ⓑ Откройте защелку, расположенную на корпусе стола.

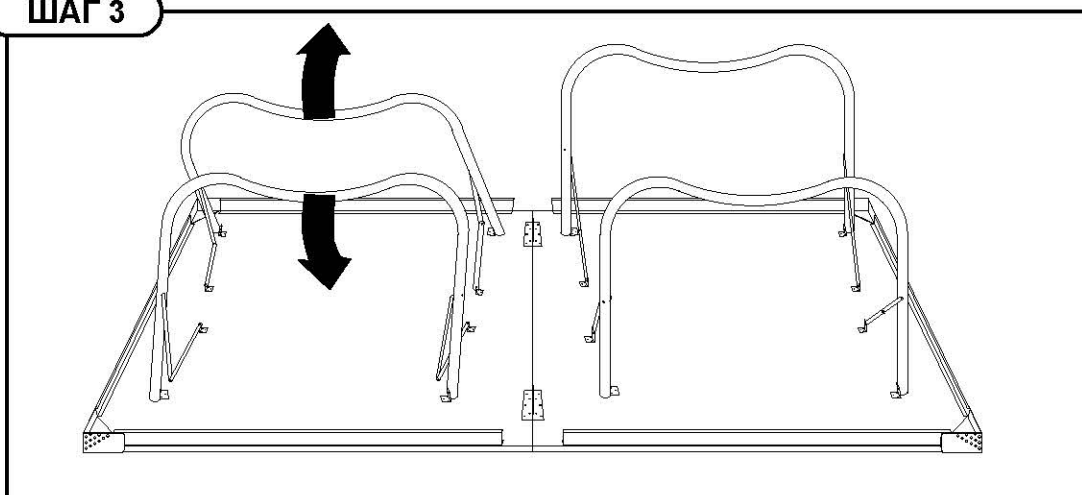
ШАГ 2



Описание:

Раскройте теннисный стол и расположите его на рабочей поверхности. Убедитесь, что стол лежит ровно.

ШАГ 3

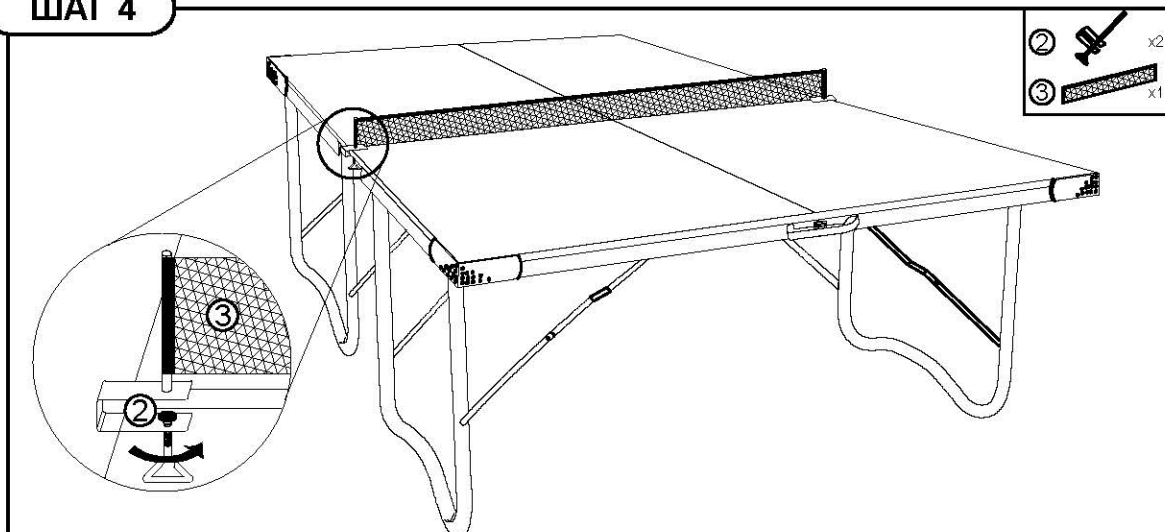


Описание:

Раскройте опорные ножки стола, как показано на рисунке. Зафиксируйте их положение.

Инструкции по сборке

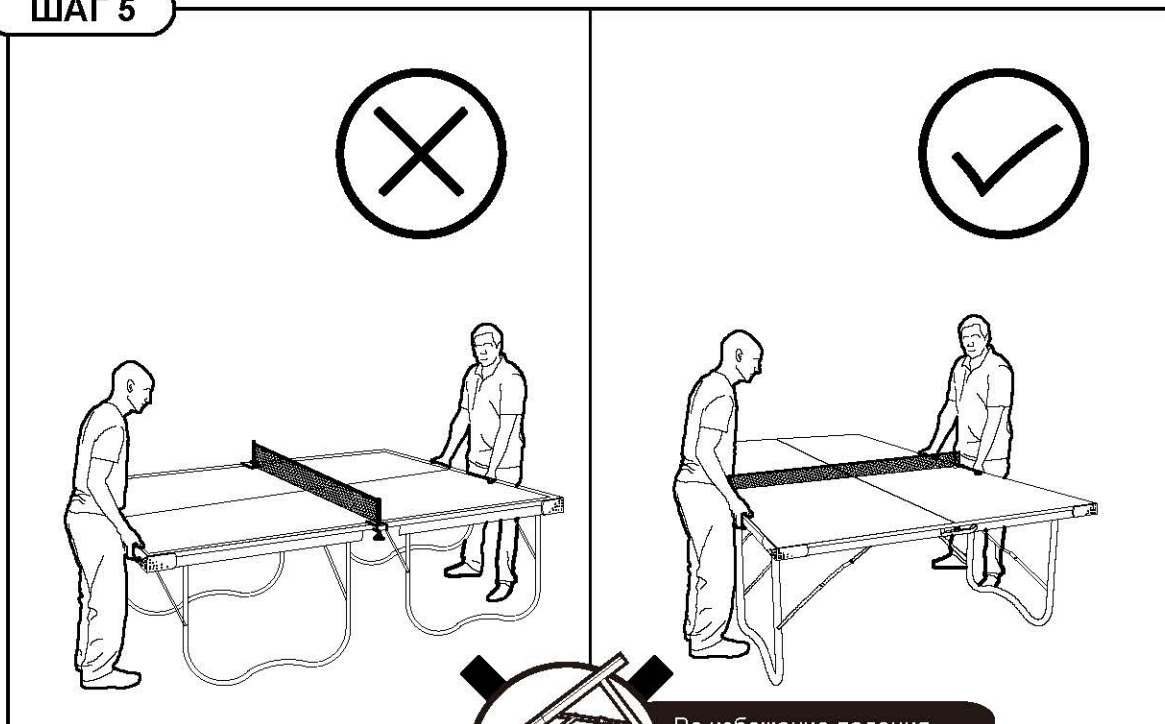
ШАГ 4



Описание:

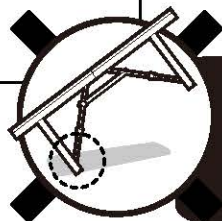
Закрепите держатели сетки (2) по центру стола. Держатели должны располагаться друг напротив друга. Натяните сетку (3) между держателями.

ШАГ 5



Описание:

Для перемещения теннисного стола приподнимите его с двух сторон и затем перенесите в нужное место. Перемещать стол следует вдвоём.



Во избежание падения конструкции не наклоняйте стол. Он не должен опираться только на одну из ножек.