



РУКОВОДСТВО

СБОРКА, ЭКСПЛУАТАЦИЯ

ORLAUF OTTER



Домашний велотренажер
с электромагнитной
системой нагружения

РУКОВОДСТВО ПО СБОРКЕ И ЭКСПЛУАТАЦИИ



Сборка велотренажера

Поздравляем с удачным приобретением! Вы купили современный тренажер, который, как мы надеемся, станет вашим лучшим помощником. Он сочетает в себе передовые технологии и современный дизайн.

Постоянно используя этот тренажер, вы сможете укрепить сердечно-сосудистую систему и приобрести хорошую физическую форму. Надеемся, что данная модель удовлетворит всем вашим требованиям.

Прежде чем приступить к использованию тренажера, внимательно изучите настоящее руководство и сохраните его для дальнейшего использования. В случае возникновения дополнительных вопросов обратитесь к продавцу или дилеру, который проконсультирует вас и поможет устранить возникшую проблему.

Обязательно сохраняйте инструкцию по эксплуатации! Это поможет вам по прошествии времени вспомнить о функциях тренажера и правилах его использования.

Если у вас возникли какие-либо вопросы по эксплуатации данного тренажера, свяжитесь со службой технической поддержки или с уполномоченным дилером, у которого вы его приобрели.



Внимание! Перед тем как приступить к тренировкам, настоятельно рекомендуем пройти полное медицинское обследование, особенно если у вас есть наследственная предрасположенность к повышенному давлению или сердечно-сосудистым заболеваниям.

Неправильное или чрезмерно интенсивное выполнение упражнений может навредить вашему здоровью.

СОДЕРЖАНИЕ

1. Транспортировка и эксплуатация тренажера	5
2. Хранение тренажера	5
3. Требования перед началом эксплуатации велотренажера	6
3.1 Рекомендации по сборке	6
3.2 Рекомендации по уходу	6
3.3 Электробезопасность	6
4. Меры предосторожности	8
5. Схема тренажера	10
6. Инструкция по сборке	12
7. Консоль и управление	18
7.1 Обозначение кнопок на консоли	18
7.2 Выбор программ и настройка параметров перед тренировкой	19
7.3 Функции и особенности консоли	20
7.4 Программы тренировок и работа с ними	21
7.5 Отображение программ на экране консоли	25
8. Коды ошибок	27
9. Спецификация	28

1. ТРАНСПОРТИРОВКА И ЭКСПЛУАТАЦИЯ ТРЕНАЖЕРА

- Тренажер должен транспортироваться только в заводской упаковке;
- Заводская упаковка не должна быть нарушена;
- При транспортировке тренажер должен быть надежно защищен от влаги, атмосферных осадков и механических перегрузок.

2. ХРАНЕНИЕ ТРЕНАЖЕРА

Велотренажер рекомендуется хранить и использовать только в сухих отапливаемых помещениях со следующими параметрами:

- Температура от +10 до +35 С;
- Влажность от 50 до 75%;
- Если ваш тренажер хранился при низкой температуре или в условиях высокой влажности (имеет следы конденсации влаги), необходимо перед эксплуатацией выдержать его в нормальных условиях не менее 2–4 часов. Только после этого можно приступить к эксплуатации.

3. ТРЕБОВАНИЯ ПЕРЕД НАЧАЛОМ ЭКСПЛУАТАЦИИ

ВЕЛОТРЕНАЖЕРА

Перед первым занятием проверьте, правильно ли была проведена сборка тренажера. Ознакомьтесь со всеми функциями и настройками велотренажера, проводите тренировки в строгом соответствии с инструкцией по эксплуатации.

Перед началом тренировки убедитесь, что все защитные элементы установлены и надежно закреплены, проверьте надежность механических и электрических соединений. Установите тренажер на ровную нескользящую поверхность, оставляя с каждой стороны по 0,5 м свободного пространства. Для снижения шума и вибраций рекомендуется использовать специальные резиновые коврики.

3.1 Рекомендации по сборке

Перед сборкой тренажера тщательно изучите последовательность действий и выполняйте все рекомендации. Используйте для сборки приложенный или рекомендуемый инструмент. Убедитесь, что в наличии имеются все детали и они не повреждены. Не прикладывайте чрезмерных усилий к инструменту во избежание травм и повреждения элементов конструкции тренажера. Сначала соберите все части, неплотно закрепив гайки и болты. Убедитесь, что конструкция собрана правильно, и окончательно затяните их.

3.2 Рекомендации по уходу

Перед любым обслуживанием обязательно отключайте тренажер от электрической сети (для тренажеров с питанием от сети). К обслуживанию можно приступать через минуту после полного обесточивания внутренних электрических цепей тренажера.

Не применяйте абразивные препараты и агрессивные жидкости для чистки рабочих поверхностей тренажера. Не используйте ацетон, бензин, уайт-спирит, бензол и их производные во избежание повреждения лакокрасочных покрытий и пластиковых деталей. Для ухода рекомендуется применять ткань, слегка смоченную нейтральным раствором моющей жидкости. После очистки протрите тренажер сухой тканью.

3.3 Электробезопасность

Соблюдайте все меры предосторожности, принятые при работе с электрическим оборудованием:

- Тренажер должен подключаться только к заземленной розетке. Это снижает риск удара током при поломке или сбое в работе. Тренажер снабжен шнуром с жилой для заземления и вилкой с ножкой заземления. Вставьте вилку в соответствующую

питающую розетку, установленную и заземленную с соблюдением действующих нормативов;

- Перед каждым использованием осматривайте электрический соединительный шнур, чтобы убедиться, что у него нет повреждений;
- Неправильное подключение может стать причиной удара током. Если у вас возникли сомнения в правильности заземления, обратитесь к электрику или представителю сервисной службы;
- Не меняйте вилку тренажера. Если комплектуемая вилка не подходит к вашей розетке, обратитесь к электрику и установите нужную розетку;
- Не применяйте дополнительные электрические удлинители и переходные адаптеры между электрической сетью и тренажером. Это может нарушить работу системы УЗО и увеличить риск поражения электрическим током, а также может явиться обоснованным отказом в гарантийном обслуживании;
- Не прячьте шнур питания под ковер и не ставьте на него предметы, способные пережать или повредить его. Не допускайте, чтобы шнур питания касался нагретых поверхностей.



Внимание! В случае скачка напряжения в некоторых тренажерах предусмотрено автоматическое отключение.

4. МЕРЫ ПРЕДОСТОРОЖНОСТИ

Велотренажер должен использоваться только по назначению, то есть для тренировок взрослых людей. Любое другое использование тренажера запрещено и может быть опасно. Продавец не несет ответственности за любые травмы или повреждения, вызванные неправильным использованием тренажера.

Велотренажер предназначен для использования взрослыми людьми. Конструкция и установленные нагрузки рассчитаны на взрослых людей, поэтому эксплуатация несовершеннолетними лицами не допускается. Дети и домашние животные не должны приближаться к работающему тренажеру ближе, чем на 3 м.

В целях безопасности рекомендуем соблюдать следующие правила:

- Сборку и эксплуатацию тренажера следует осуществлять на твердой, ровной поверхности. Свободное пространство вокруг тренажера должно составлять не менее 1,2 м;
- При регулярной эксплуатации проверяйте затяжку резьбовых соединений каждые 1-2 месяца;
- Не допускайте попадания внутрь тренажера посторонних предметов и жидкостей;
- Никогда не эксплуатируйте тренажер с явными дефектами – открученными элементами крепления, незакрепленными узлами, с нехарактерными посторонними шумами и т.д. Это может привести к травмам или сокращению срока службы тренажера;
- Для осмотра и устранения возникших дефектов обратитесь в авторизованный сервисный центр или к уполномоченному дилеру, у которого вы приобрели данный тренажер;
- Для ремонта необходимо использовать только оригинальные запасные части;
- Обслуживание тренажера, за исключением процедур, описанных в данном руководстве, должно производиться только сотрудниками сервисного центра;
- Не допускается какое-либо изменение конструкции или узлов и деталей тренажера – это может привести к серьезным травмам и потере здоровья;
- Вес пользователя не должен превышать максимально заявленный;
- Во время занятий используйте соответствующую одежду и обувь. Не надевайте свободную одежду или обувь с кожаными подошвами или каблуками. Если у вас длинные волосы, соберите их в хвост или пучок на затылке;

- Не подставляйте руки под движущиеся части тренажера;
- Не подвергайте себя чрезмерным нагрузкам во время тренировок. Если вы почувствовали боль или недомогание, немедленно прекратите занятие и обратитесь за консультацией к врачу.

5. СХЕМА ТРЕНАЖЕРА

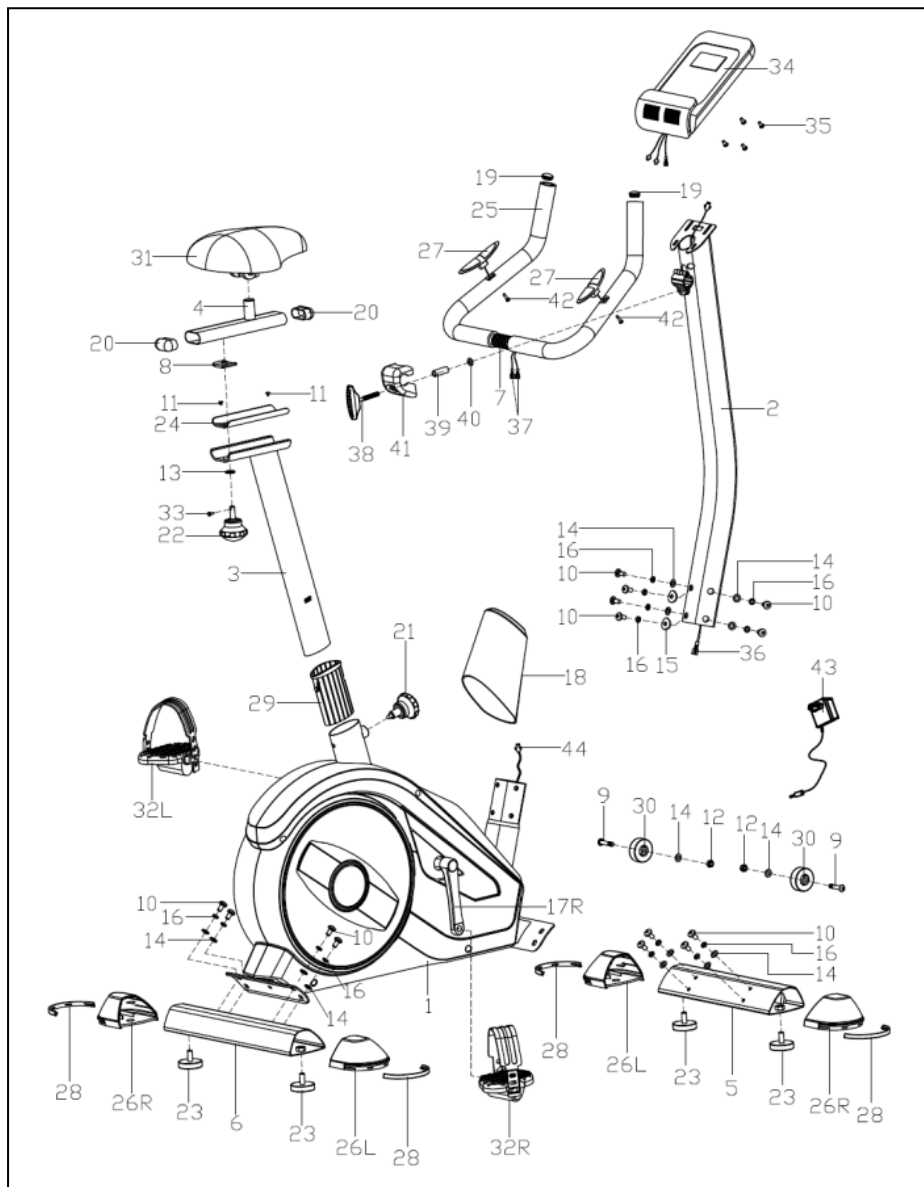


Рисунок 1 – Схема тренажера в разобранном виде

Таблица 1 — Перечень деталей велотренажера

№	Описание	Кол-во	№	Описание	Кол-во
1	Рама	1	23	Компенсатор неровности пола	1 компл
2	Стойка консоли	1	24	Пластиковая подложка под сиденье	2
3	Опора сиденья	1	25	Оплётка из пенорезины	1
4	Горизонтальная опора сиденья	1	26L/R	Заглушки задней опоры	2
5	Передняя опора	1	27	Кардиодатчик	1
6	Задняя опора	1	28	Полоса для заглушки	4
7	Поручни	1	29	Втулка опоры сиденья	1
8	Слайдер	1	30	Транспортировочные колесики	1
9	Винт с внутренним шестигранником M8x38	2	31	Сиденье	1
10	Винт с внутренним шестигранником M8x15	14	32L/R	Педали	1
11	Винт с крестообразным шлицем M4x6	2	33	Винт с крестообразным шлицем M4x10	1
12	Нейлоновая гайка M8	2	34	Консоль	1
13	Шайба плоская D10xD20x1,5	1	35	Винт с крестообразным шлицем M5x10	2
14	Шайба плоская D8xD16x1,5	14	36	Кабель удлинительный	2
15	Шайба изогнутая D8,5xD25x1,5xR30	2	37	Кабель кардиодатчика	1
16	Шайба пружинная D8	14	38	Фиксатор положения поручней	1
17L/R	Шатун	1 компл	39	Втулка	1
18	Кожух опоры	1	40	Шайба плоская D8xD13x1,5	3
19	Заглушка на поручни	2	41	Кожух крепления поручней	3
20	Заглушка на горизонтальную опору сиденья	2	42	Крестообразный самонарезающий винт ST4.2×16	1
21a/b	Фиксатор отжимной	1	43	Адаптер	1
22	Фиксатор положения сиденья	1	44L/R	Кабель	1 компл

6. ИНСТРУКЦИЯ ПО СБОРКЕ

Убедитесь, что все части тренажера в комплекте. Проверьте наличие комплектующих частей в соответствии со списком выше.

Перед началом сборки убедитесь, что все инструменты, которые будут необходимы, на месте.



Внимание! Во время сборки не следует сильно затягивать болты, гайки и винты. Это необходимо сделать в самом конце.

Шаг 1

- Прикрепите переднюю опору (5) к раме (1) с помощью болтов с внутренним шестигранником (10), пружинной шайбы (16) и плоской шайбы (14);
- Прикрепите заднюю опору (6) к раме (1) с помощью болтов с внутренним шестигранником (10), пружинной шайбы (16) и плоской шайбы (14).

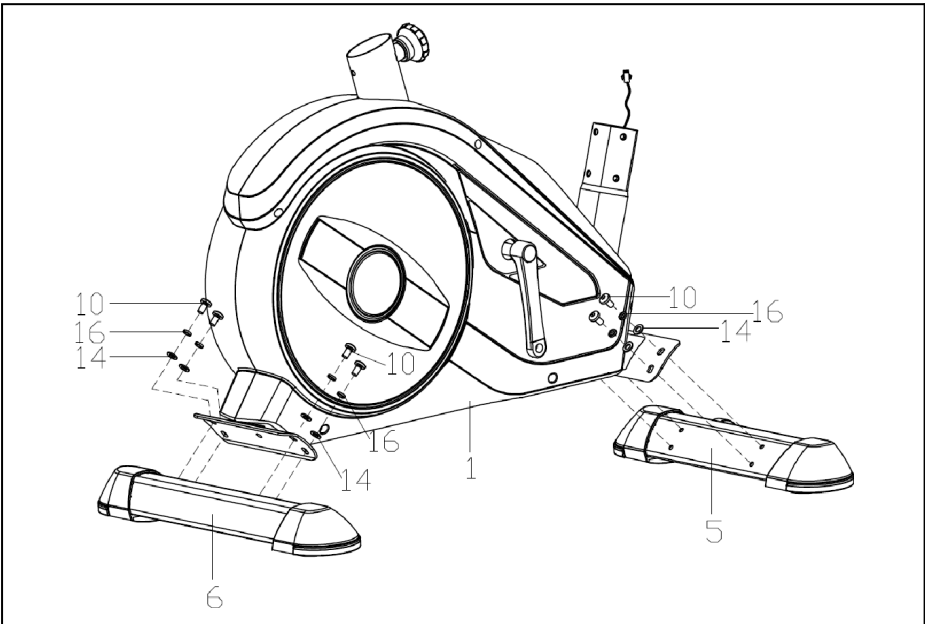


Рисунок 2 – Фиксация рамы к опорам

Шаг 2

- Прикрепите педали (32 L/R) к шатунам (17 L/R) соответственно. Проверьте надежность крепления педалей перед началом тренировок.
- Чтобы усилить фиксацию, поворачивайте левую педаль ПРОТИВ ЧАСОВОЙ СТРЕЛКИ, а правую педаль ПО ЧАСОВОЙ СТРЕЛКЕ.



Примечание! L – обозначает левую педаль, R – обозначает правую педаль.

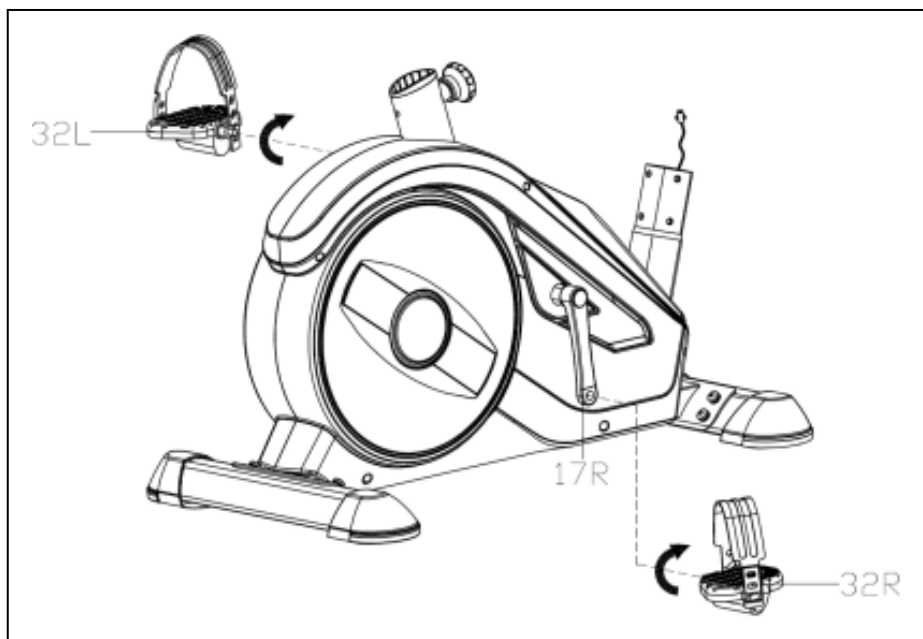


Рисунок 3 – Установка педалей

Шаг 3

- Вставьте опору сиденья (3) в раму (1), закрепив ее фиксатором (21) на нужной высоте;
- Прикрепите сиденье (31) к горизонтальной опоре (4) при помощи винта и гайки.

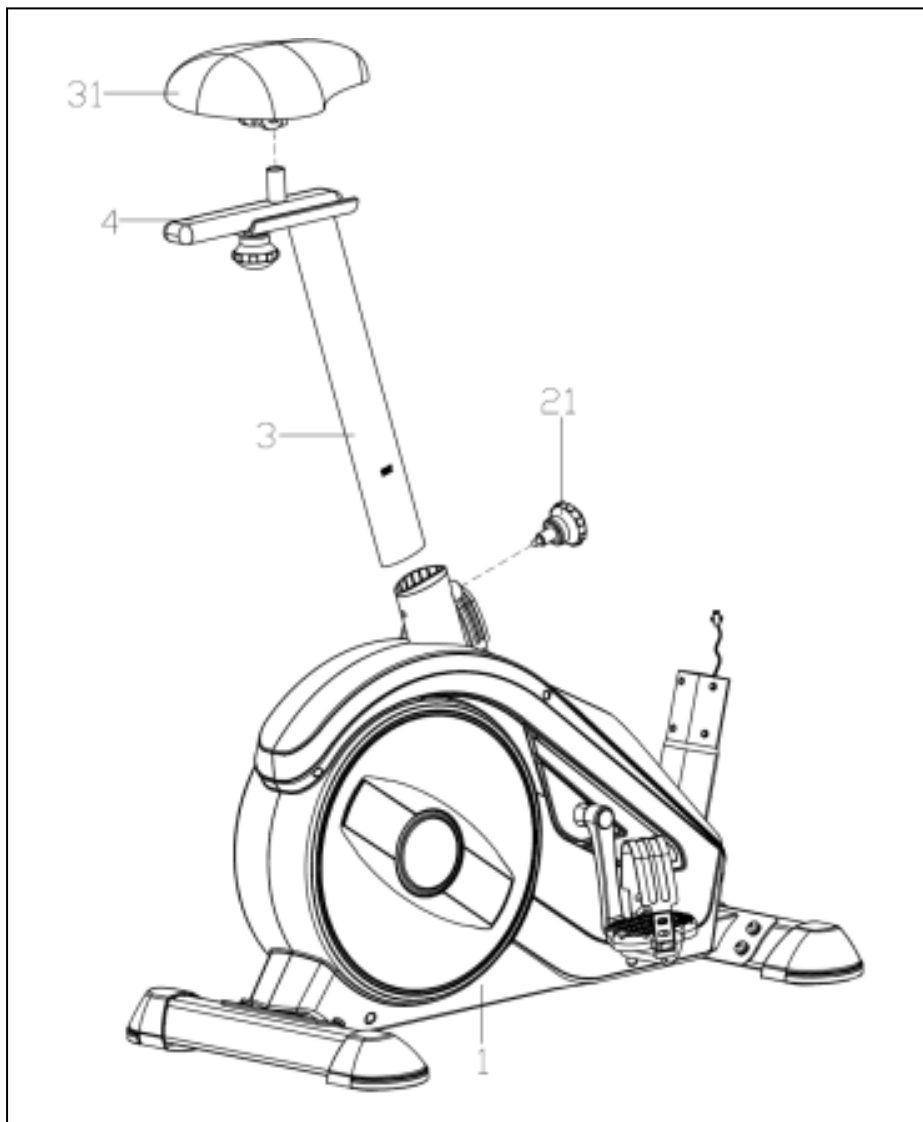


Рисунок 4 – Установка сиденья

Шаг 4

- Подсоедините нижний кабель (44) к соединительному кабелю (36). Закрепите стойку консоли (2) на раме (1) с помощью болтов с внутренним шестигранником (10), пружинных шайб (16), изогнутых (15) и плоских шайб (14).

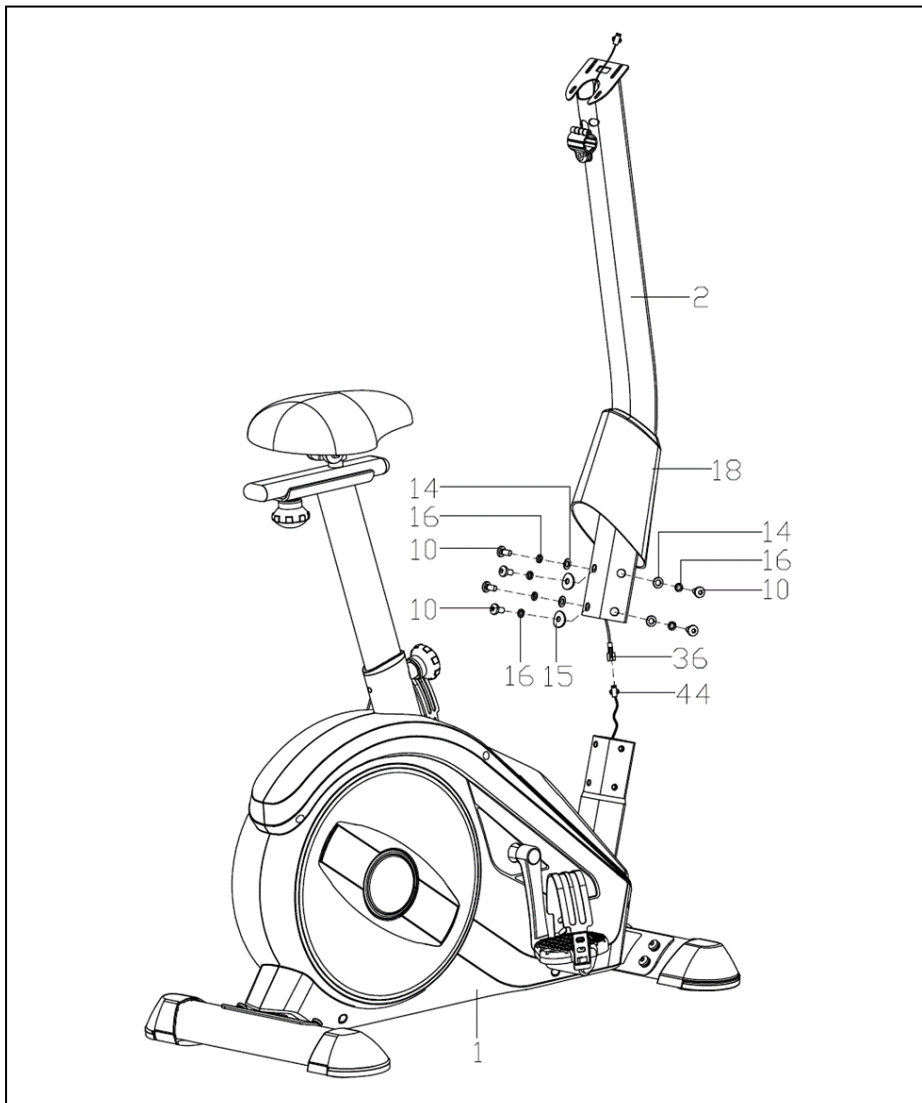


Рисунок 5 – Установка стойки консоли

Шаг 5

- Протяните кабели кардиодатчика (37) от стойки консоли (2) к кронштейну консоли сверху;
- Прикрепите крестовину поручней (7) к стойке (2), закрепив фиксатором положения поручней (38), кожухом крепления (41), втулкой (39) и плоской шайбой (40) под нужным углом.

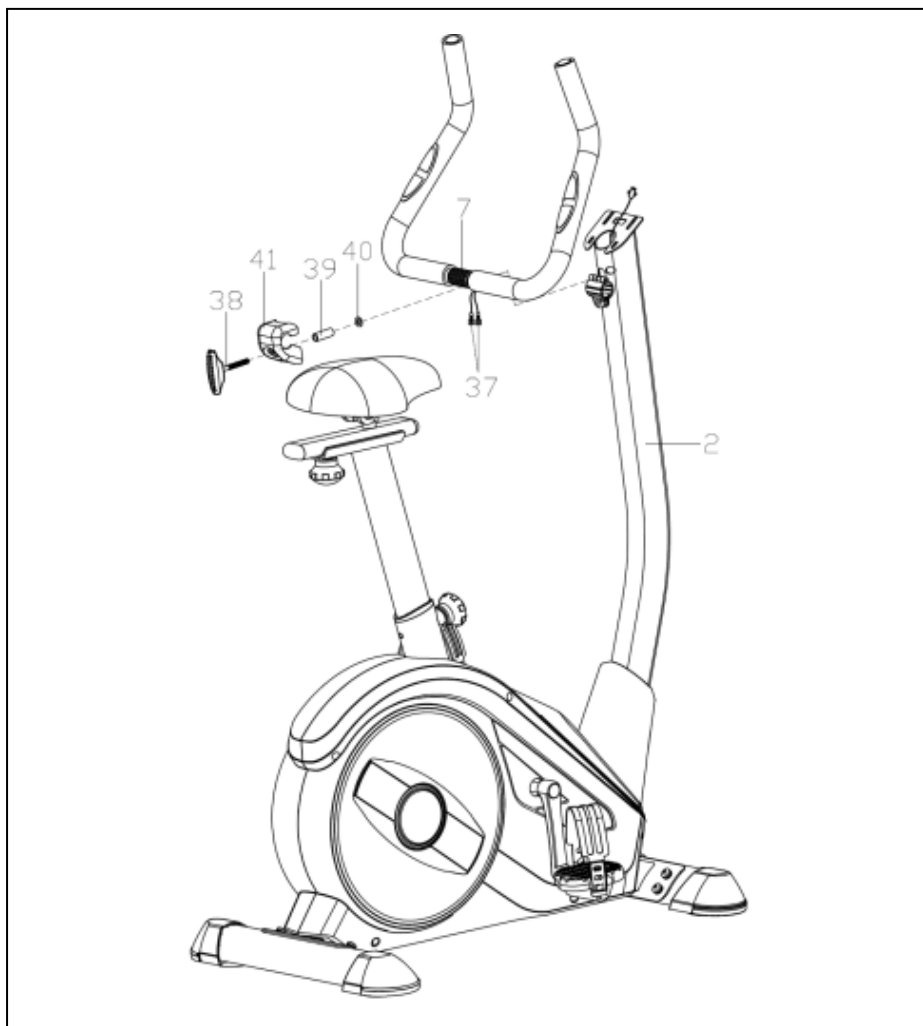


Рисунок 6 – Установка руля

Шаг 6

- Подсоедините все кабели (36 и 37) к соответствующим кабелям, идущим от консоли (34);
- Установите консоль (34) на кронштейн в верхней части стойки поручней (2), закрепив ее с помощью винтов (35).

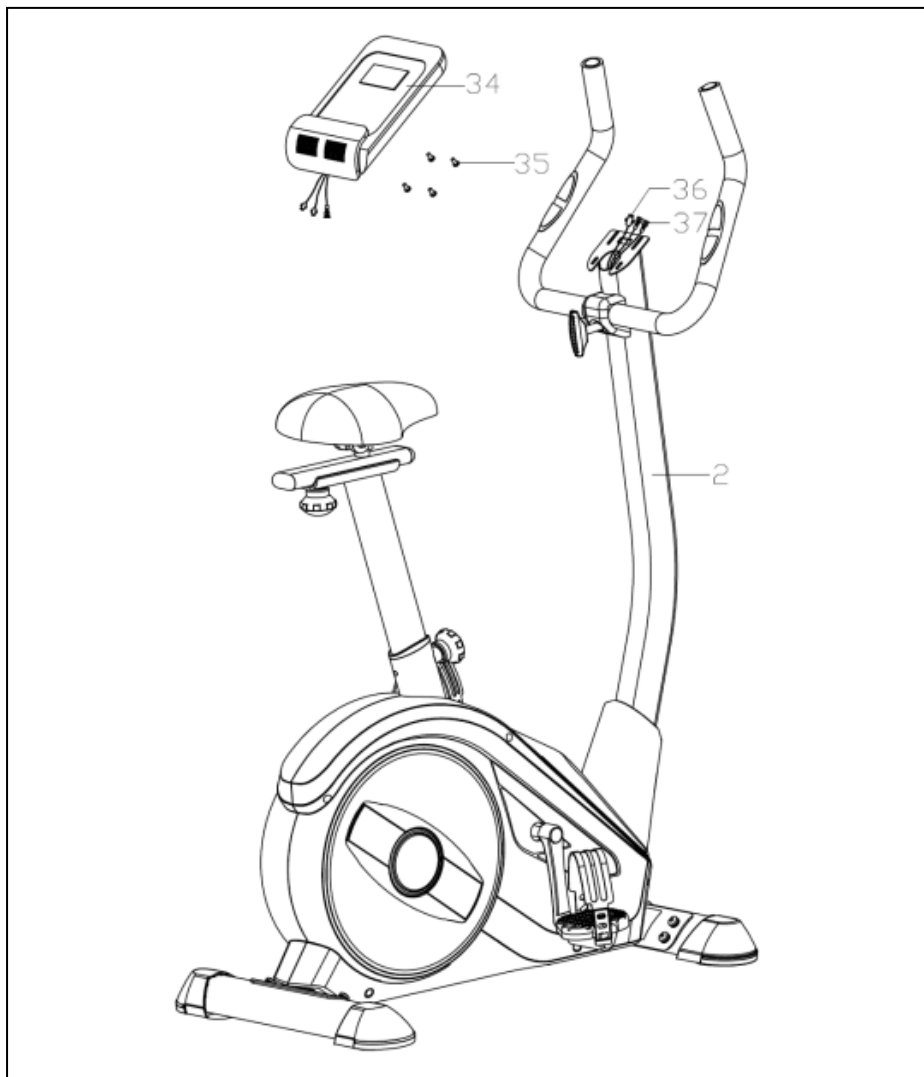


Рисунок 7 – Установка консоли

7. КОНСОЛЬ И УПРАВЛЕНИЕ



Рисунок 8 – Консоль велотренажера

7.1 Обозначение кнопок на консоли

На консоли велотренажера находится 5 кнопок со следующими функциями:

START/STOP:

- **Функция быстрого старта.** Запуск компьютера без выбора программы в режиме ручных настроек. Отсчет времени начнется с начала;
- **STOP.** Остановка во время тренировки;
- **START.** Возобновление тренировки после остановки. Удерживайте эту кнопку в течение двух секунд для перезагрузки компьютера.

UP (Вверх):

- Нажмите для увеличения нагрузки во время тренировки;
- В режиме настройки нажимайте для увеличения показателей Времени, Расстояния, Калорий и Возраста, а также для выбора пола и программы;
- Выбор автопрограмм, когда тренажер в неактивном состоянии.

DOWN (Вниз):

- Нажмите для уменьшения нагрузки во время тренировки;
- В режиме настройки нажимайте для уменьшения показателей Времени, Расстояния, Калорий, Возраста, а также для выбора пола и программы;
- Выбор автопрограмм, когда тренажер в неработающем состоянии.

ENTER:

- В режиме настройки нажмите эту кнопку для подтверждения введенных данных;
- Режим выбора автопрограмм в неработающем состоянии.

RECOVERY:

- Нажмите для запуска функции восстановления пульса.

7.2 Выбор программ и настройка параметров перед тренировкой

- Кнопками UP (Вверх) или DOWN (Вниз) выберите нужный режим. Нажмите ENTER (Ввод) для подтверждения;
- В ручном режиме кнопками UP (Вверх) или DOWN (Вниз) можно задать значения вашей тренировки по следующим параметрам: TIME (Время), DISTANCE (Расстояние), CALORIES (Калории), PULSE (Пульс);
- Нажмите кнопку START/STOP для начала тренировки;
- Когда заданная цель будет достигнута, раздастся звуковой сигнал и тренажер остановится;
- Если вы хотите продолжить тренировку, нажмите кнопку START/STOP.

7.3 Функции и особенности консоли

- **TIME (Время).** Показывает прошедшее время тренировки в минутах и секундах. Ваш компьютер автоматически начнет отсчет от 0:00 до 99:59 с интервалом в одну секунду. Вы также можете запрограммировать компьютер на обратный отсчет времени от установленного значения с помощью клавиш UP (Вверх) и DOWN (Вниз). Если вы продолжите тренировку после того, как обратный отсчет закончится, компьютер издаст звуковой сигнал и вернется к исходному установленному времени, сообщив вам, что ваша тренировка завершена;
- **DISTANCE (Расстояние).** Суммарное расстояние, пройденное во время каждой тренировки. Максимум — до 99,9 км/ч;
- **RPM (обороты).** Частота вращения педалей. Значения от 0 до 999;
- **WATT (Ватты).** Количественная оценка скорости передачи энергии от спортсмена к тренажеру. 1 ватт определяется как мощность, при которой за 1 секунду времени совершается работа в 1 джоуль. Значения от 30 до 350;
- **SPEED (Скорость).** Скорость тренировки в км/милях в час, значения от 0,0 до 999 км/ч;
- **CALORIES (Калории).** Общее количество сожженных калорий в любой момент тренировки. Значения от 10,0 до 999 ккал;
- **PULSE (Пульс).** Отображается частота пульса в ударах в минуту. Значения от 0 до 240 уд/мин;
- **RESISTANCE LEVEL: (Уровень нагрузки).** Показывает текущий уровень нагрузки от 1 до 24;
- **PULSE RECOVERY (Восстановление пульса).** После нажатия кнопки START оставьте руки на рукоятках или наденьте нагрудный кардиодатчик. Нажмите кнопку PULSE RECOVERY, отсчет времени начнется с 01:00-00:59 до 00:00. Как только обратный отсчет завершится (00:00), компьютер покажет состояние восстановления сердечного ритма с оценкой от F1.0 до F6.0.

Значения показаний функции PULSE RECOVERY

F = 1.0	Выдающийся
1.0 < F < 2.0	Превосходный
2.0 ≤ F ≤ 2.9	Хороший
3.0 ≤ F ≤ 3.9	Средний
4.0 ≤ F ≤ 5.9	Ниже среднего
F = 6.0	Плохой



Примечание! Если сигнал не поступает, компьютер отобразит P в окне PULSE. Если компьютер показывает ERR в окне сообщений, повторно нажмите клавишу PULSE RECOVERY и убедитесь, что вы крепко держитесь за рукоятки или что нагрудный кардиодатчик надежно закреплен.

7.4 Программы тренировок и работа с ними

Ручная настройка

Пользователь может начать тренировку, нажав кнопку СТАРТ/СТОП. Уровень нагрузки по умолчанию равен 5. Пользователи могут тренироваться с любым желаемым уровнем сопротивления (регулируется клавишами ВВЕРХ/ВНИЗ во время тренировки) с обратным отсчетом времени, количества калорий или заданным расстоянием.

Работа с Ручной настройкой:

- Используйте клавиши ВВЕРХ/ВНИЗ, чтобы выбрать РУЧНУЮ программу;
- Нажмите клавишу ENTER, чтобы войти в РУЧНУЮ программу;
- Установка времени тренировки. Когда показатель TIME (Время) начнет мигать, нажимайте клавиши UP (Вверх) или DOWN (Вниз), чтобы установить время тренировки. Нажмите клавишу ENTER для подтверждения;
- Установка дистанции тренировки. Когда показатель DISTANCE (Расстояние) начнет мигать, нажимайте клавиши UP (Вверх) или DOWN (Вниз), чтобы установить необходимое расстояние. Нажмите клавишу ENTER для подтверждения;
- Установка количества сжигаемых калорий для тренировки. Когда показатель CALORIES (Калории) начнет мигать, нажимайте клавиши UP (Вверх) или DOWN (Вниз), чтобы установить необходимое количество сжигаемых калорий. Нажмите клавишу ENTER для подтверждения;
- Установка целевого пульса. Когда показатель PULSE (Пульс) начнет мигать, нажмите клавиши UP (Вверх) или DOWN (Вниз), чтобы установить целевой пульс. Нажмите клавишу ENTER для подтверждения;
- Для начала тренировки нажмите кнопку START/STOP.

P1-P10 (Предустановленные программы)

Программы от 1 до 10 – предустановленные. В эту группу входят следующие режимы: Перекаты, Долина, Жиросжигание, Гора, Выносливость, Склоны, Кардио, Плато, Ступеньки, Ралли.

Можно заниматься с разной нагрузкой и интервалами согласно показываемому профилю тренировки. Уровень нагрузки можно повысить или понизить кнопками UP/DOWN, поставить обратный отсчет времени, калорий и расстояния.

Работа с P1-P10:

- С помощью кнопок UP/DOWN выберите одну из программ P1-P10;
- Нажмите ENTER для входа в программу;
- Когда TIME (Время) начнет мигать, нажмите клавиши UP (Вверх) или DOWN (Вниз), чтобы установить время тренировки. Нажмите клавишу ENTER для подтверждения;
- Когда DISTANCE (Расстояние) начнет мигать, нажмите клавиши UP (Вверх) или DOWN (Вниз), чтобы установить расстояние для тренировки. Нажмите клавишу ENTER для подтверждения;
- Когда CALORIES (Калории) начнет мигать, нажмите клавиши UP (Вверх) или DOWN (Вниз), чтобы установить количество сжигаемых калорий для тренировки. Нажмите клавишу ENTER для подтверждения;
- Когда PULSE (Пульс) начнет мигать, нажмите клавиши UP (Вверх) или DOWN (Вниз), чтобы установить целевой пульс для тренировки. Нажмите клавишу ENTER для подтверждения;
- Нажмите кнопку START/STOP для начала тренировки.

P11-P15 (Пользовательские программы)

Программы с 11 по 15 – пользовательские: User 1, User 2, User 3, User 4, User 5. Каждый из пользователей может задавать нужные значения времени, расстояния, калорий и нагрузки. Значения и профиль будут сохранены в компьютере после окончания настройки. Пользователь может менять нагрузку во время тренировки при помощи кнопок UP/DOWN, это не отразится на данных, сохраненных в профиле.

Работа с P11-P15:

- Кнопками UP/DOWN выберите пользовательские программы P11-P15;
- Нажмите ENTER для входа в программу;

- Замигает первый столбик. Кнопками UP/DOWN задайте нужный персональный профиль. Нажмите ENTER для подтверждения нагрузки в первом столбике. Предусмотренное значение нагрузки – 1;
- Замигает второй столбик. Кнопками UP/DOWN задайте нужный персональный профиль. Нажмите ENTER для подтверждения нагрузки во втором столбике. Предусмотренное значение нагрузки – 1;
- Повторяйте описанные выше шаги, чтобы создать свой персональный профиль. Нажмите ENTER для подтверждения;
- Когда TIME (Время) начнет мигать, нажимайте клавиши UP (Вверх) или DOWN (Вниз), чтобы установить время тренировки. Нажмите клавишу ENTER для подтверждения;
- Когда DISTANCE (Расстояние) начнет мигать, нажимайте клавиши UP (Вверх) или DOWN (Вниз), чтобы установить расстояние для тренировки. Нажмите клавишу ENTER для подтверждения;
- Когда CALORIES (Калории) начнет мигать, нажимайте клавиши UP (Вверх) или DOWN (Вниз), чтобы установить количество сжигаемых калорий для тренировки. Нажмите клавишу ENTER для подтверждения;
- Когда PULSE (Пульс) начнет мигать, нажмите клавиши UP (Вверх) или DOWN (Вниз), чтобы установить целевой пульс для тренировки. Нажмите клавишу ENTER для подтверждения;
- Нажмите кнопку START/STOP для начала тренировки.

P16 (Ватт-фиксированная тренировка)

Программа 16 – ватт-фиксированная.

Нажмите ENTER, чтобы задать целевые параметры WATT (Ватт), TIME (Время), DISTANCE (Расстояние) и CALORIES (Калории). Во время тренировки уровень нагрузки изменить будет нельзя, он будет меняться в зависимости от скорости. Например, если скорость маленькая, то нагрузка будет возрастать.

Работа с P16:

- Кнопками UP/DOWN выберите P16 Ватт-фиксированную программу;
- Нажмите ENTER для входа в программу;
- Замигает TIME (Время), нажимайте клавиши UP (Вверх) или DOWN (Вниз), чтобы установить время тренировки. Нажмите клавишу ENTER для подтверждения;
- Замигает DISTANCE (Расстояние), нажимайте клавиши UP (Вверх) или DOWN (Вниз), чтобы установить расстояние для тренировки. Нажмите клавишу ENTER для подтверждения;

- Замигает WATT (Ватты), нажимайте клавиши UP (Вверх) или DOWN (Вниз), чтобы установить целевое значение для тренировки. По умолчанию стоит 100 Ватт. Нажмите клавишу ENTER для подтверждения;
- Замигает CALORIES (Калории), нажимайте клавиши UP (Вверх) или DOWN (Вниз), чтобы установить количество сжигаемых калорий для тренировки. Нажмите клавишу ENTER для подтверждения;
- Замигает PULSE (Пульс), нажимайте клавиши UP (Вверх) или DOWN (Вниз), чтобы установить целевой пульс для тренировки. Нажмите клавишу ENTER для подтверждения;
- Нажмите кнопку START/STOP для начала тренировки.



Примечание! В этой программе значение WATT будет оставаться постоянным. Это означает, что, если скорость большая, уровень сопротивления уменьшится, а если скорость маленькая, уровень сопротивления увеличится.

P17-P20 (Программы контроля частоты сердечных сокращений)

Программы с 17 по 20 – это программы контроля частоты сердечных сокращений (ЧСС): 55% ЧСС, 75% ЧСС, 95% ЧСС, Целевая ЧСС

Значения программ P17-P20:

- P17 - 55% от макс. ЧСС. Целевой пульс = $(220 - \text{Возраст}) \times 55\%$;
- P18 - 75% от макс. ЧСС. Целевой пульс = $(220 - \text{Возраст}) \times 75\%$;
- P19 - 95% от макс. ЧСС. Целевой пульс = $(220 - \text{Возраст}) \times 95\%$;
- P20 - Целевая ЧСС. Тренировки с заданным значением ЧСС.

Пользователи могут тренироваться в соответствии с желаемой программой сердечного ритма, установив следующие параметры: возраст, время, расстояние, калории или целевой пульс. В этих программах компьютер регулирует уровень нагрузки в соответствии с определяемой частотой сердечных сокращений. Например, уровень нагрузки может увеличиваться каждые 20 секунд, пока определяемая частота сердечных сокращений ниже целевого ЧСС. Уровень нагрузки может снижаться каждые 20 секунд, пока определяемая частота сердечных сокращений выше целевого ЧСС.

Работа с P17-P20:

- Кнопками UP/DOWN выберите программы контроля ЧСС с P17 по P20;
- Нажмите ENTER для входа в программу;

- Замигает AGE (Возраст). Задайте нужное значение кнопками UP/DOWN. Предустановленное значение – 35 лет;
- В P20 замигает TARGET PULSE (Целевой пульс). Установите нужное значение от 80 до 180 кнопками UP/DOWN. Предустановленное значение – 120 ударов в минуту;
- Замигает TIME (Время). Нажимайте клавиши UP (Вверх) или DOWN (Вниз), чтобы установить время тренировки. Нажмите клавишу ENTER для подтверждения;
- Замигает DISTANCE (Расстояние). Нажимайте клавиши UP (Вверх) или DOWN (Вниз), чтобы установить расстояние для тренировки. Нажмите клавишу ENTER для подтверждения;
- Замигает CALORIES (Калории). Нажимайте клавиши UP (Вверх) или DOWN (Вниз), чтобы установить количество сжигаемых калорий для тренировки. Нажмите клавишу ENTER для подтверждения;
- Нажмите кнопку START/STOP для начала тренировки.

7.5 Отображение программ на экране консоли

<p>Ручная</p>	<p>P1 Перекаты</p>	<p>P2 Долина</p>	<p>P3 Жиросжигание</p>
<p>P4 Выносливость</p>	<p>P5 Гора</p>	<p>P6 Склоны</p>	<p>P7 Кардио</p>
<p>P8 Плато</p>	<p>P9 Ступеньки</p>	<p>P10 Ралли</p>	<p>P11 Пользователь 1</p>

8. КОДЫ ОШИБОК

E1 (Ошибка 1)

Рабочее состояние. Во время тренировки, когда консоль не получает сигнал от двигателя более 4 секунд и проверяет его 3 раза подряд, на ЖК-дисплее отображается E1.

Состояние включения. Мотор автоматически возвращается к нулю, если сигнал мотора не может быть обнаружен более 4 секунд, привод мотора будет немедленно отключен, а на ЖК-дисплее отобразится E1. Все остальные цифровые и функциональные значки пустые, выходные сигналы также отключены.

E2 (Ошибка 2)

Когда монитор считывает данные памяти, если I.D. код неверный или микросхема памяти повреждена, тогда консоль покажет E2 при включении питания.

E3 (Ошибка 3)

Если через 4 секунды в режиме пуска компьютер обнаруживает, что неисправный двигатель не вышел из нулевой точки, на ЖК-дисплее отображается «E3».

Технические данные текущего адаптера



Примечание! Выход: DC 9V/1000 мА. Вход: Переменный ток 100-240 В.

9. СПЕЦИФИКАЦИЯ

Тип оборудования	велотренажер
Посадка	вертикальная
Система нагружения	электромагнитная
Кол-во уровней нагрузки	24
Маховик	11 кг
Педальный узел	трехкомпонентный шатун
Сиденье	с эргономичной подушкой
Регулировка положения сиденья	по вертикали, по горизонтали
Рукоятки	стандартные с оплеткой из пенорезины
Регулировка положения руля	круговая
Консоль	LCD-дисплей
Язык(и) интерфейса	английский
Показания консоли	время, дистанция, скорость, калории, пульс, одометр
Общее количество программ	20
Мультимедиа	нет
Разъемы	нет
Измерение пульса	сенсорные датчики
Макс. вес пользователя	140 кг
Компенсаторы неровностей пола	да
Транспортировочные ролики	да
Габариты (Д*Ш*В)	91 × 52 × 144 см
Вес нетто	32 кг
Питание	от сети 180-220 В
Энергосбережение	есть
Рама	антикоррозийная обработка, покраска в один слой
Тип пластика	АБС-пластик из исходного сырья
Упаковка	1 коробка
Габариты упаковки	98 × 26 × 63 см
Вес брутто	35 кг

Импортер	ООО «ДЕМО-СПОРТ» 197183, Санкт-Петербург г., Полевая Сабиновская ул., дом 54, 035С тел. 8-800-775-56-38
Завод-изготовитель	XIAMEN K-POWER TRADING CO., LTD. NO.53 TONGMING ROAD, TONGAN DISTRICT, XIAMEN, CHINA Т. +86-592-7265 356
Страна изготовления	КНР
Дата изготовления	указана на этикетке
Гарантия	24 месяца

Оборудование сертифицировано в соответствии с TP TC.

*Производитель оставляет за собой право вносить изменения в конструкцию тренажера, не ухудшающие значительно его основные технические характеристики. Все актуальные изменения в конструкции либо технических спецификациях изделия отражены на официальном сайте поставщика оборудования.

В случае возникновения любых неисправностей просим не пытаться устранить проблему самостоятельно, обращайтесь в сервисный центр ООО «ДЕМО-СПОРТ» по телефону 8-800-775-56-38.



Внимание! Тренажер предназначен для домашнего использования!

