



РУКОВОДСТВО

СБОРКА, ЭКСПЛУАТАЦИЯ

ORLAUF ESTER



Горизонтальный
магнитный
велотренажер

РУКОВОДСТВО ПО СБОРКЕ И ЭКСПЛУАТАЦИИ



Сборка велотренажера

Поздравляем с удачным приобретением! Вы купили современный тренажер, который, как мы надеемся, станет вашим лучшим помощником. Он сочетает в себе передовые технологии и современный дизайн.

Постоянно используя этот тренажер, вы сможете укрепить сердечно-сосудистую систему и приобрести хорошую физическую форму. Надеемся, что данная модель удовлетворит всем вашим требованиям.

Прежде чем приступить к использованию тренажера, внимательно изучите настоящее руководство и сохраните его для дальнейшего использования. В случае возникновения дополнительных вопросов обратитесь к продавцу или дилеру, который проконсультирует вас и поможет устранить возникшую проблему.

Обязательно сохраняйте инструкцию по эксплуатации! Это поможет вам по прошествии времени вспомнить о функциях тренажера и правилах его использования.

Если у вас возникли какие-либо вопросы по эксплуатации данного тренажера, свяжитесь со службой технической поддержки или с уполномоченным дилером, у которого вы его приобрели.



Внимание! Перед тем как приступить к тренировкам, настоятельно рекомендуем пройти полное медицинское обследование, особенно если у вас есть наследственная предрасположенность к повышенному давлению или сердечно-сосудистым заболеваниям.

Неправильное или чрезмерно интенсивное выполнение упражнений может навредить вашему здоровью.

СОДЕРЖАНИЕ

1. Транспортировка и эксплуатация тренажера	5
2. Хранение тренажера	5
3. Требования перед началом эксплуатации велотренажера	6
3.1 Рекомендации по сборке	6
3.2 Рекомендации по уходу	6
4. Меры предосторожности	7
5. Схема тренажера	9
6. Инструкция по сборке	11
7. Консоль и управление	18
7.1 Кнопки на консоли	18
7.2 Функции консоли	19
8. Спецификация	20

1. ТРАНСПОРТИРОВКА И ЭКСПЛУАТАЦИЯ ТРЕНАЖЕРА

- Тренажер должен транспортироваться только в заводской упаковке;
- Заводская упаковка не должна быть нарушена;
- При транспортировке тренажер должен быть надежно защищен от влаги, атмосферных осадков и механических перегрузок.

2. ХРАНЕНИЕ ТРЕНАЖЕРА

Велотренажер рекомендуется хранить и использовать только в сухих отапливаемых помещениях со следующими параметрами:

- Температура от +10 до +35 С;
- Влажность от 50 до 75%;
- Если ваш тренажер хранился при низкой температуре или в условиях высокой влажности (имеет следы конденсации влаги), необходимо перед эксплуатацией выдержать его в нормальных условиях не менее 2–4 часов. Только после этого можно приступить к эксплуатации.

3. ТРЕБОВАНИЯ ПЕРЕД НАЧАЛОМ ЭКСПЛУАТАЦИИ

ВЕЛОТРЕНАЖЕРА

Перед первым занятием проверьте, правильно ли была проведена сборка тренажера. Ознакомьтесь со всеми функциями и настройками велотренажера, проводите тренировки в строгом соответствии с инструкцией по эксплуатации.

Перед началом тренировки убедитесь, что все защитные элементы установлены и надежно закреплены, проверьте надежность механических и электрических соединений. Установите тренажер на ровную нескользящую поверхность, оставляя с каждой стороны по 0,5 м свободного пространства. Для снижения шума и вибраций рекомендуется использовать специальные резиновые коврики.

3.1 Рекомендации по сборке

Перед сборкой тренажера тщательно изучите последовательность действий и выполняйте все рекомендации. Используйте для сборки приложенный или рекомендуемый инструмент. Убедитесь, что в наличии имеются все детали и они не повреждены. Не прикладывайте чрезмерных усилий к инструменту во избежание травм и повреждения элементов конструкции тренажера. Сначала соберите все части, неплотно закрепив гайки и болты. Убедитесь, что конструкция собрана правильно, и окончательно затяните их.

3.2 Рекомендации по уходу

Перед любым обслуживанием обязательно отключайте тренажер от электрической сети (для тренажеров с питанием от сети). К обслуживанию можно приступать через минуту после полного обесточивания внутренних электрических цепей тренажера.

Не применяйте абразивные препараты и агрессивные жидкости для чистки рабочих поверхностей тренажера. Не используйте ацетон, бензин, уайт-спирит, бензол и их производные во избежание повреждения лакокрасочных покрытий и пластиковых деталей. Для ухода рекомендуется применять ткань, слегка смоченную нейтральным раствором моющей жидкости. После очистки протрите тренажер сухой тканью.

4. МЕРЫ ПРЕДОСТОРОЖНОСТИ

Велотренажер должен использоваться только по назначению, то есть для тренировок взрослых людей. Любое другое использование тренажера запрещено и может быть опасно. Продавец не несет ответственности за любые травмы или повреждения, вызванные неправильным использованием тренажера.

Велотренажер предназначен для использования взрослыми людьми. Конструкция и установленные нагрузки рассчитаны на взрослых людей, поэтому эксплуатация несовершеннолетними лицами не допускается. Дети и домашние животные не должны приближаться к работающему тренажеру ближе, чем на 3 м.

В целях безопасности рекомендуем соблюдать следующие правила:

- Сборку и эксплуатацию тренажера осуществляйте на твердой, ровной поверхности. Свободное пространство вокруг тренажера должно составлять не менее 1,2 м;
- При регулярной эксплуатации проверяйте затяжку резьбовых соединений каждые 1-2 месяца;
- Не допускайте попадания внутрь тренажера посторонних предметов и жидкостей;
- Никогда не эксплуатируйте тренажер с явными дефектами – открученными элементами крепления, незакрепленными узлами, с нехарактерными посторонними шумами и т.д. Это может привести к травмам или сокращению срока службы тренажера;
- Для осмотра и устранения возникших дефектов обратитесь в авторизованный сервисный центр или к уполномоченному дилеру, у которого вы приобрели данный тренажер;
- Для ремонта необходимо использовать только оригинальные запасные части;
- Обслуживание тренажера, за исключением процедур, описанных в данном руководстве, должно производиться только сотрудниками сервисного центра;
- Не допускается какое-либо изменение конструкции или узлов и деталей тренажера – это может привести к серьезным травмам и потере здоровья;
- Вес пользователя не должен превышать максимально заявленный;
- Во время занятий используйте соответствующую одежду и обувь. Не надевайте свободную одежду или обувь с кожаными подошвами или каблуками. Если у вас длинные волосы, соберите их в хвост или пучок на затылке;
- Не подставляйте руки под движущиеся части тренажера;

- Не подвергайте себя чрезмерным нагрузкам во время тренировок. Если вы почувствовали боль или недомогание, немедленно прекратите занятие и обратитесь за консультацией к врачу.

5. СХЕМА ТРЕНАЖЕРА

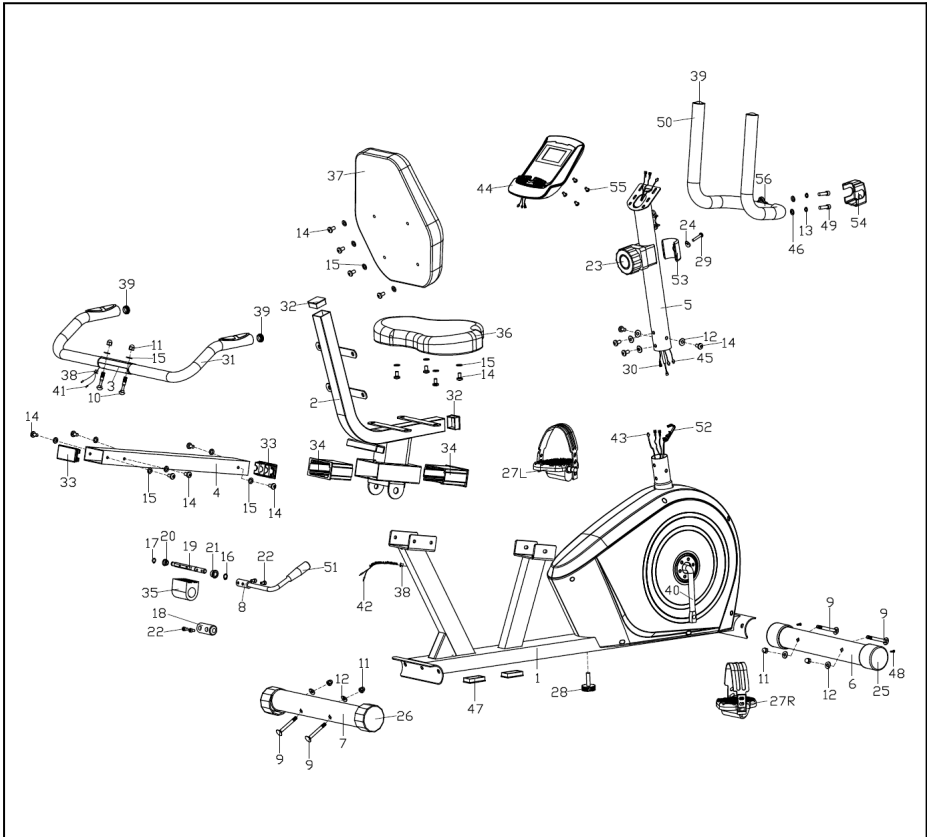


Рисунок 1 – Схема тренажера в разобранном виде

Таблица 1 — Перечень деталей велотренажера

№	Описание	Кол-во	№	Описание	Кол-во
1	Основная рама	1	29	Винт	1
2	Стойка сиденья	1	30	Удлинитель кабеля	1
3	Поручни	1	31	Оплетка	2
4	Горизонтальная опора сиденья	1	32	Квадратная заглушка	2
5	Стойка консоли	1	33	Квадратная заглушка	2
6	Передняя опора	1	34	Втулка	2
7	Задняя опора	1	35	Скоба	1
8	Рычаг регулировки положения сиденья по горизонтали	1	36	Сиденье	1
9	Болт М8×74	4	37	Спинка	1
10	Болт М8×45	2	38	Заглушка	2
11	Колпачковая гайка М8	6	39	Круглая заглушка	4
12	Дуговая шайба Ф25×8.5	8	40	Шатун	1
13	Пружинная шайба D8	2	41	Кабель кардиодатчика	2
14	Винт с шестигранной головкой М8×16	18	42	Удлинитель кабеля кардиодатчика 1	1
15	Шайба D8×16	16	43	Кабель консоли	1
16	Пружинная шайба оси D12	1	44	Консоль	1
17	Пружинная шайба оси D10	1	45	Удлинитель кабеля кардиодатчика 2	2
18	Эксцентриковая шестерня	1	46	Шайба	2
19	Эксцентриковый вал	1	47	Квадратная заглушка	2
20	Малая втулка	1	48	Винт 4,2×18	2
21	Большая втулка	1	49	Винт с шестигранной головкой М8×30	2
22	Болт с внутренним шестигранником М6×10	4	50	Оплетка	2
23	Регулятор нагрузки	1	51	Ручка рычага регулировки сиденья	1
24	Дуговая шайба	1	52	Трос регулятора натяжения	1
25	Заглушка передней опоры	2	53	Крышка стойки консоли	1
26	Заглушка задней опоры	2	54	Пластиковая заглушка консоли	1
27L/R	Педаль	1 пара	55	Винт	4
28	Компенсатор неровностей пола	1	56	Руль	1

6. ИНСТРУКЦИЯ ПО СБОРКЕ

Убедитесь, что все части тренажера в комплекте. Проверьте наличие комплектующих частей в соответствии со списком выше.

Перед началом сборки убедитесь, что все инструменты, которые будут необходимы, на месте.



Внимание! Во время сборки не следует сильно затягивать болты, гайки и винты. Это необходимо сделать в самом конце.

Шаг 1

- Закрепите переднюю (6) и заднюю (7) опоры на основной раме (1) с помощью болтов (9), дуговых шайб (12) и колпачковых гаек (11).
- Отрегулируйте и установите компенсатор неровности пола (28) так, чтобы он касался пола.

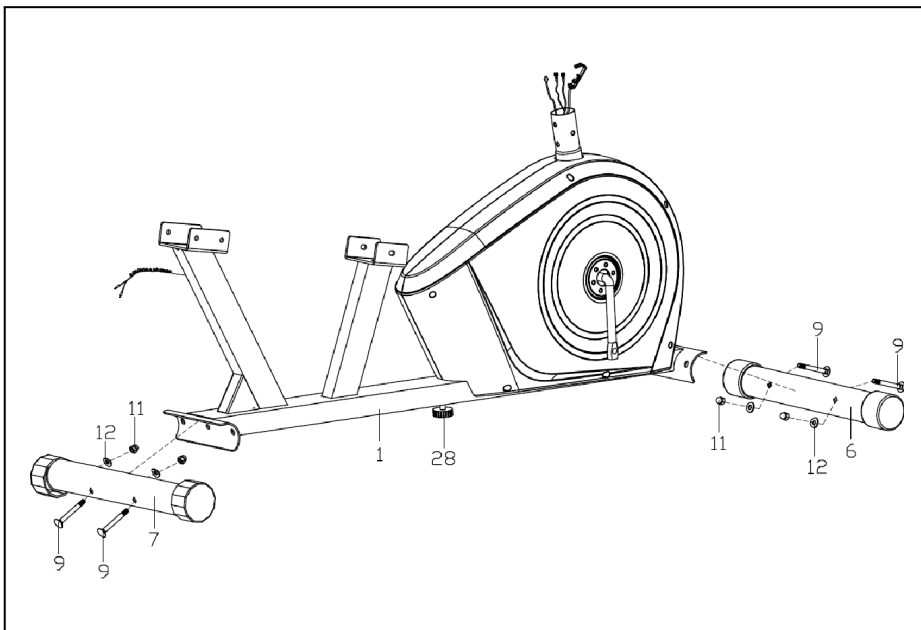


Рисунок 2 – Фиксация рамы к опорам

Шаг 2

- Зафиксируйте педали (27L/R) на шатуне (40) с помощью гаечного ключа.
- Затяните левую педаль (27L) против часовой стрелки, а правую педаль (27R) — по часовой стрелке.



Примечание! Перед каждой тренировкой проверяйте, что педали плотно зафиксированы. Это необходимо, чтобы избежать повреждения резьбы.

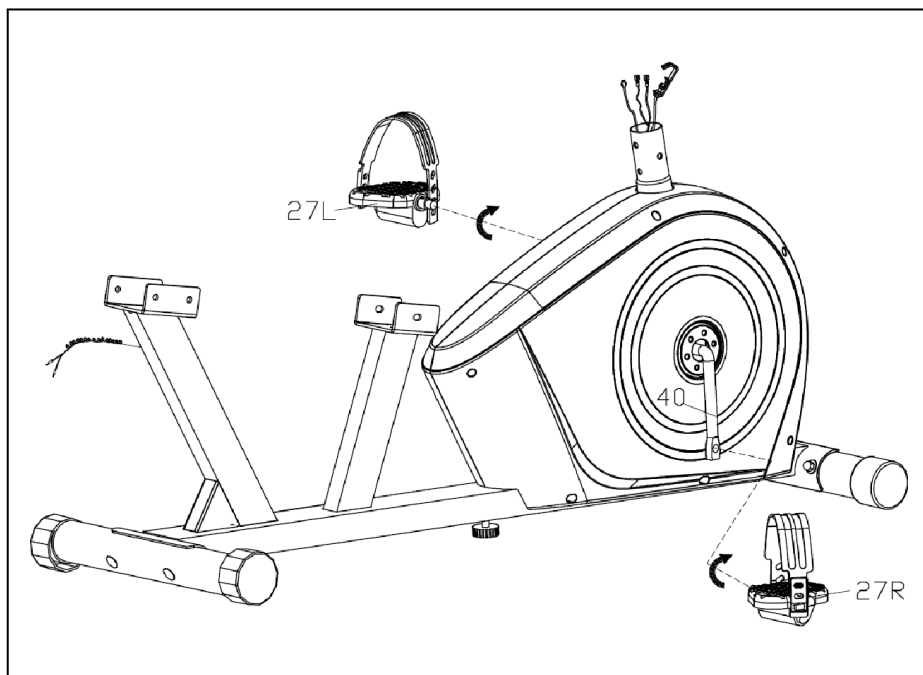


Рисунок 3 – Установка педалей

Шаг 3

- Подсоедините удлинитель кабеля кардиодатчика 2 (45) к проводам удлинителя кабеля кардиодатчика 1 (42), а удлинитель кабеля (30) подсоедините к кабелю консоли (43).
- Поверните регулятор натяжения (23) на 1 уровень. Вставьте конец троса регулятора натяжения (23) в пружинный крюк троса регулятора натяжения (52).
- Зафиксируйте стойку консоли (5) на основной раме (1) с помощью винтов с шестигранной головкой (14) и дуговых шайб (12).

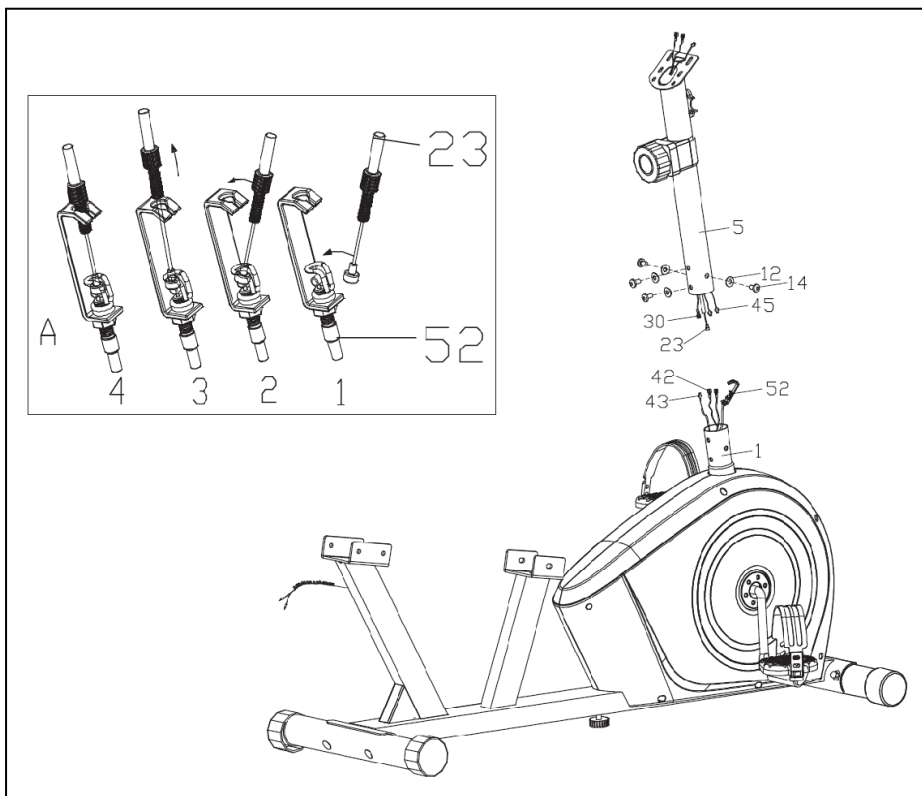


Рисунок 4 – Установка рулевой стойки и подключение системы нагружения

Шаг 4

- Прикрепите руль (56) к стойке консоли (5) с помощью винтов с шестигранной головкой (49), пружинных (13) и плоских (46) шайб.
- Наденьте пластиковую заглушку консоли (54).
- Соедините удлинитель кабеля кардиодатчика 2 (45) и удлинитель кабеля (30) с кабелями от консоли (44), затем закрепите консоль (44) на стойке консоли (5) винтами (55).

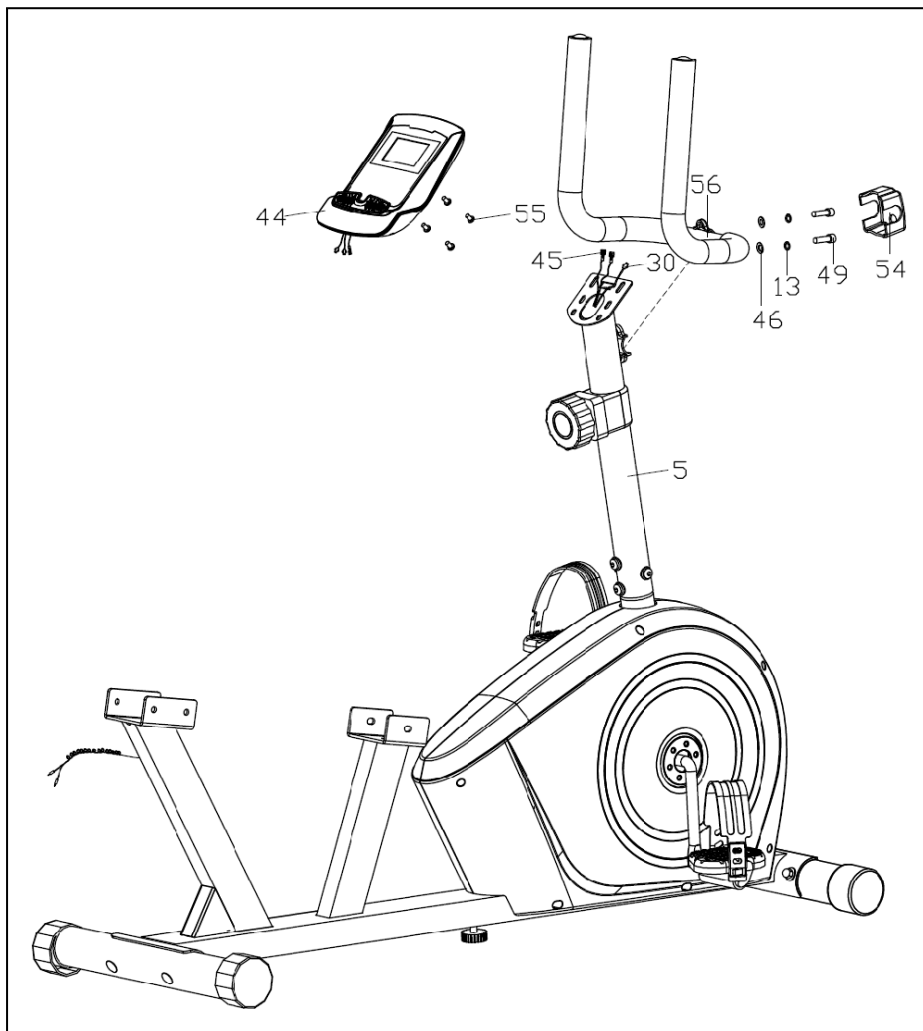


Рисунок 5 – Установка руля и консоли

Шаг 5

Закрепите горизонтальную опору сиденья (4) вместе со стойкой сиденья (2) на основной раме (1) с помощью винтов с шестигранной головкой (14) и шайб (15).

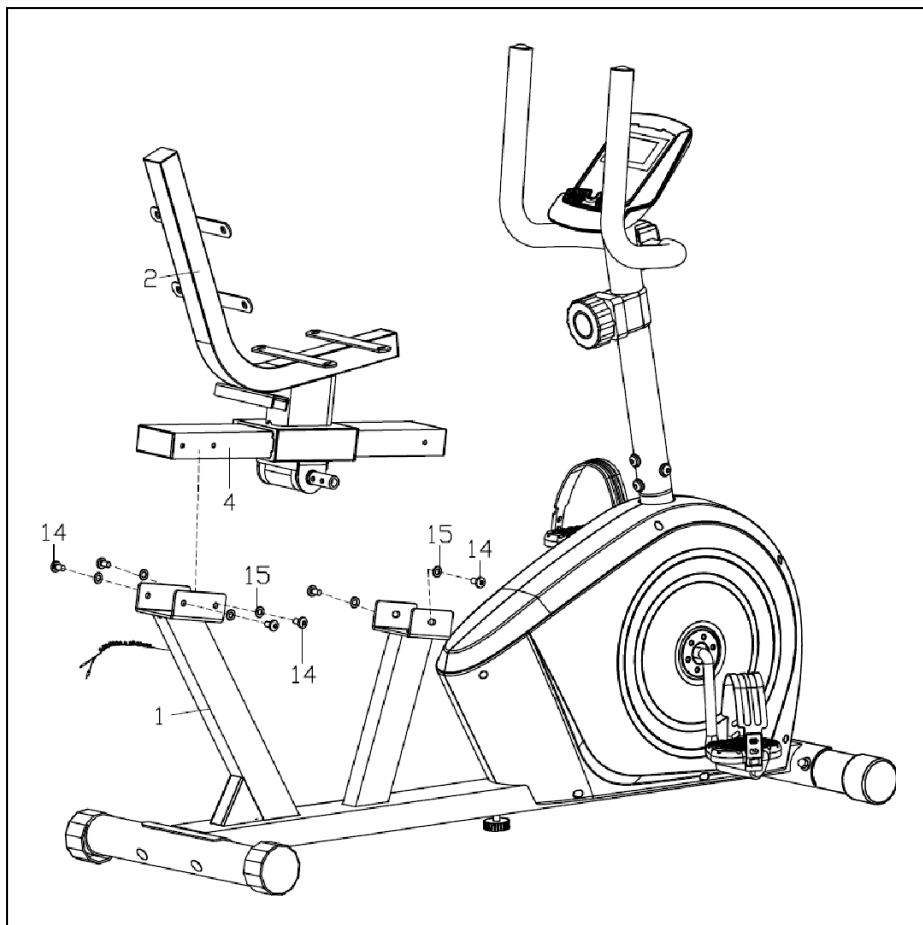


Рисунок 6 – Установка опоры сиденья

Шаг 6

- Установите рычаг регулировки положения сиденья по горизонтали (8) на эксцентриковый вал (19) и зафиксируйте его болтами с внутренним шестигранником (22).
- Прикрепите поручень (3) к стойке сиденья (2) и зафиксируйте его болтами (10), шайбами (15) и колпачковыми гайками (11).
- Соедините кабель кардиодатчика (41) с проводом удлинителя кабеля кардиодатчика 1 (42).

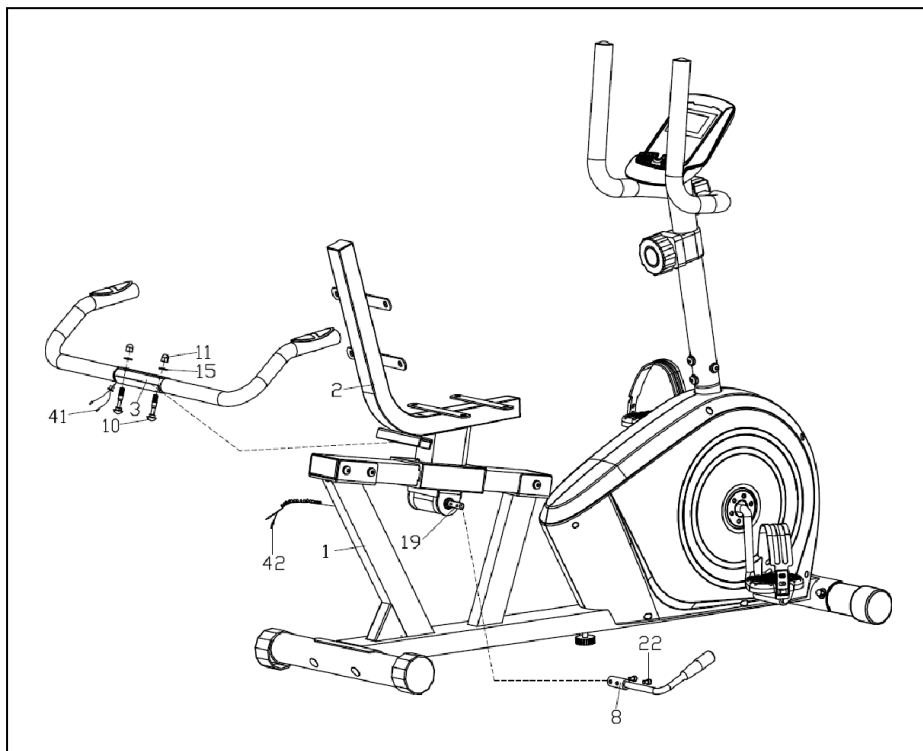


Рисунок 7 – Установка опоры сиденья и ручек

Шаг 7

- Зафиксируйте спинку (37) на стойке сиденья (2) с помощью винтов с шестигранными головками (14) и плоских шайб (15).
- Зафиксируйте сиденье (36) на стойке сиденья (2) с помощью винтов с шестигранной головкой (14) и плоских шайб (15).

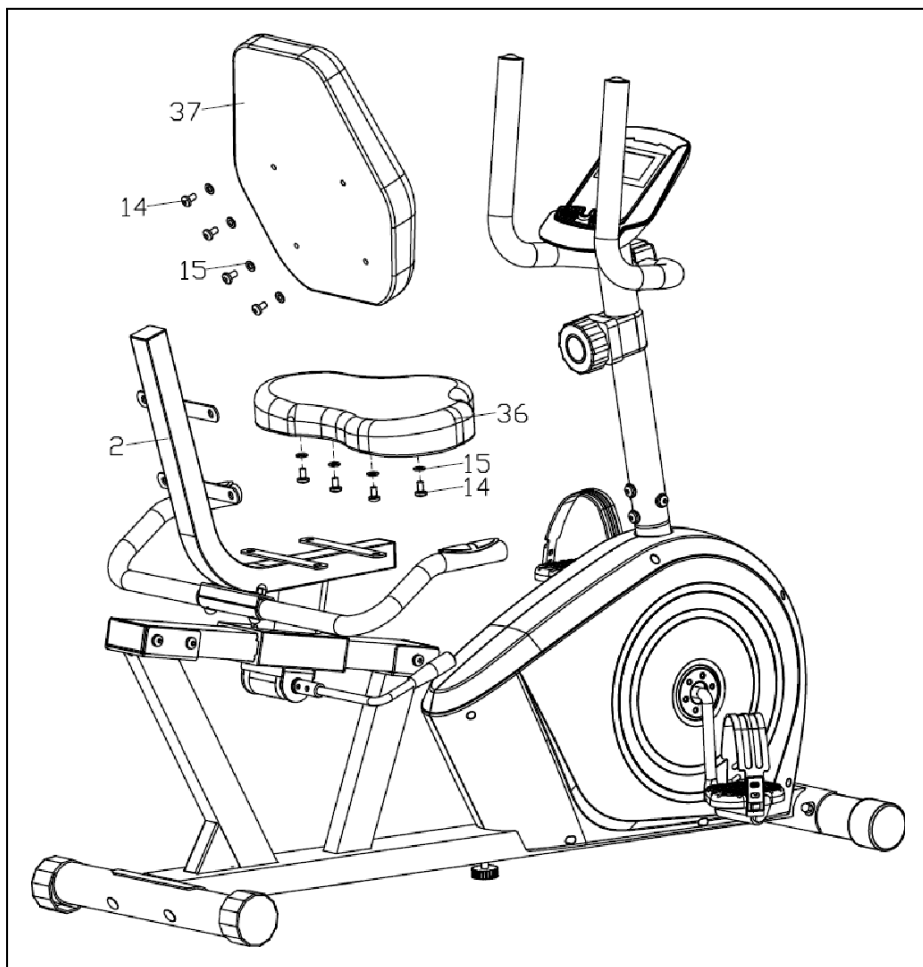


Рисунок 8 – Установка сиденья и спинки

7. КОНСОЛЬ И УПРАВЛЕНИЕ



Рисунок 9 – Консоль велотренажера

7.1 Кнопки на консоли

- **RESET** – Для сброса настроек времени, расстояния, калорий и пульса;
- **MODE** – Выбор функций. Удерживайте в течение 4 секунд для сброса всех показаний, кроме одометра;
- **SET** – Пользовательские настройки времени, расстояния, калорий и пульса.

7.2 Функции консоли

- **SCAN (Отображение текущих параметров тренировки).** Нажимайте кнопку MODE до тех пор, пока не появилась надпись SCAN. На экране каждые 6 секунд будут отображаться параметры в следующей последовательности:
Время → Скорость → Расстояние → Калории → Одометр → Пульс;
- **TIME (Время).** Время с начала тренировки (0:00~99:59 мин);
- **SPEED (Скорость).** Текущая скорость (0.0~999.9 км/ч);
- **DIST (Расстояние).** Показывает расстояние, которое проехали с начала тренировки (0.0~999.9 км);
- **CAL (Калории).** На экране будут отображаться калории, сожженные с начала тренировки (0.0~999.9 ккал);
- **ODO (Одометр).** Показывает общее пройденное расстояние, показания можно сбросить только при замене батарейки (0.0 ~ 9999 км);
- **PULSE (Пульс).** Положите обе руки на датчики пульса как минимум на 6-7 секунды (40~200 уд/мин).

Примечание!



- При бездействии в течение 4 минут экран автоматически выключится;
- Экран включится автоматически, если начать крутить педали;
- Если цифры на экране стали бледными и плохо читаемыми, попробуйте заменить батарейки;
- Для работы консоли используются батарейки типа «AA» на 1.5В, 2 штуки. Менять необходимо сразу обе батарейки.

8. СПЕЦИФИКАЦИЯ

Тип оборудования	велотренажер
Посадка	горизонтальная
Система нагружения	магнитная
Кол-во уровней нагрузки	8
Маховик	9 кг
Педальный узел	однокомпонентный шатун
Сиденье	с эргономичной подушкой
Регулировка положения сиденья	по горизонтали
Рукоятки	стандартные с оплеткой из пенорезины
Регулировка положения руля	отсутствует
Консоль	LCD-дисплей
Язык(и) интерфейса	английский
Показания консоли	время, дистанция, скорость, калории, пульс, одометр
Общее количество программ	программы отсутствуют
Мультимедиа	нет
Разъемы	нет
Измерение пульса	сенсорные датчики
Компенсатор неровностей пола	да
Транспортировочные ролики	нет
Габариты (Д*Ш*В)	130 × 64 × 119 см
Вес нетто	36,2 кг
Питание	не требует подключения к сети
Энергосбережение	есть
Рама	антикоррозийная обработка, покраска в один слой
Тип пластика	АБС-пластик из исходного сырья
Упаковка	1 коробка
Габариты упаковки	135 × 26 × 69 см
Вес брутто	41,7 кг

Импортер	ООО «ДЕМО-СПОРТ» 197183, Санкт-Петербург г., Полевая Сабировская ул., дом 54, 035С тел. 8-800-775-56-38
Завод-изготовитель	XIAMEN K-POWER TRADING CO., LTD. NO.53 TONGMING ROAD, TONGAN DISTRICT, XIAMEN, CHINA Т. +86-592-7265 356
Страна изготовления	КНР
Дата изготовления	указана на этикетке
Гарантия	24 месяца

Оборудование сертифицировано в соответствии с ТР ТС.

*Производитель оставляет за собой право вносить изменения в конструкцию тренажера, не ухудшающие значительно его основные технические характеристики. Все актуальные изменения в конструкции либо технических спецификациях изделия отражены на официальном сайте поставщика оборудования.

В случае возникновения любых неисправностей просим не пытаться устранить проблему самостоятельно, обращайтесь в сервисный центр ООО «ДЕМО-СПОРТ» по телефону 8-800-775-56-38.



Внимание! Тренажер предназначен для домашнего использования!



