



# СИСТЕМА ОЧИСТКИ ВОДЫ с обратным осмосом AR03-A Atlantis

УСТАНОВКА | ЭКСПЛУАТАЦИЯ | ОБСЛУЖИВАНИЕ



## КОМПЛЕКТ ПОСТАВКИ

Комплект поставки включает:

- блок фильтрации (1);
- кран для очищенной воды (2) с фитингом (6);  
(модель крана может отличаться от изображения)
- цветные трубки с угловыми фитингами(7);
- узел подачи воды в фильтр (3);  
(фильтр может комплектоваться разборной версией узла подачи воды)
- дренажный хомут (4);
- скобы (8) для предотвращения случайного разъединения;  
(могут быть установлены не на все соединения, их отсутствие не препятствует безопасной работе системы)
- ключ для замены картриджа (5);
- блок питания (9);
- бак накопительный (10);
- инструкция по эксплуатации.

1



2



3



4



5



6



9



7



8



10



## СВЕДЕНИЯ ПО ТЕХНИКЕ БЕЗОПАСНОСТИ

Система для очистки воды (фильтр) Artisan отвечает всем требованиям безопасности, что подтверждено декларацией о соответствии. Фильтр предназначен для очистки холодной воды для приготовления пищи, питья и других хозяйственно-бытовых нужд.

Во избежание проблем и ошибок внимательно ознакомьтесь с этим разделом и соблюдайте данную инструкцию по установке и обслуживанию фильтра.

Все необходимые работы с водопроводом должны выполняться квалифицированным специалистом. Если Вы произведете подключение сами, то необходимо ознакомиться с действующими правилами и придерживаться их.

При разработке фильтра предполагалось его размещение под кухонной мойкой.

Для установки фильтра необходимо:

- возможность подключения к водопроводу холодной воды;
- возможность подключения к канализации через гидрозатвор (сифон);
- электророзетка 210-230В;
- ровная твердая сухая поверхность.

**ВАЖНО!** Запрещается установка и эксплуатация фильтра в помещении, в котором возможно падение температуры ниже 0°C.

**ВАЖНО!** Давление воды на входе в фильтр должно быть от 1 до 4 атм.

Для защиты фильтра от скачков давления воды необходимо установить редуциционный клапан (приобретается отдельно) на всю подводящую магистраль холодной воды, отрегулированный от 1 до 4 атм.

До окончания процедур установки и промывки не используйте очищенную воду для питья. Промывка фильтра производится в следующих случаях:

- при первом подключении;
- после замены картриджей и/или мембраны;
- при перерыве в использовании фильтра 7 дней и более;
- при перестановке фильтра в другое место.

Если фильтром не пользовались более двух месяцев, то необходимо заменить все сменные картриджи и, при необходимости, — мембрану.

Для потребления очищенной воды рекомендуется использовать посуду из нержавеющей стали, а также - стеклянную, керамическую и эмалированную. Использование посуды из цветных металлов или не пищевого пластика может привести к загрязнению воды.

Если подключенный фильтр не будет использоваться более 2 недель необходимо:

- отключить фильтр от подачи воды;
- отключить фильтр от электропитания;
- извлечь мембрану и сменные элементы, упаковать в пакет и поместить в холодильник (от +2 до +5°C).

Сменные картриджи и мембрану не следует хранить вблизи пахучих и токсичных веществ, а также необходимо защитить их от пыли.

Не размещайте посторонние предметы на блоке фильтрации.

Модификация системы или внесение каких-либо конструктивных изменений запрещены. Это может привести к травматизму и/или порче имущества. При этом гарантийные обязательства также утрачивают силу.

**ВАЖНО!** В случае обнаружения протечек воды или других неисправностей следует перекрыть подачу воды в фильтр и обратиться к специалисту за консультацией.

Регулярно проверяйте фильтр на предмет протечек.

Срок службы фильтра составляет 7,5 лет.

## ТРЕБОВАНИЯ К ВХОДНОЙ ВОДЕ

Проверьте воду, которую будете очищать, на соответствие требованиям к воде, подаваемой в фильтр. Если подводящая вода неизвестного качества, то после начала работы фильтра желательно провести анализ очищенной воды.

- источник воды	муниципальный централизованный водопровод
- давление входной воды	от 1 до 4 атм.
- температура входной воды	от 5 до 38 град. С.
- pH	от 3 до 11
- минерализация	до 1000 мг/л
- хлориды, сульфаты	до 900 мг/л
- хлор	до 0,7 мг/л
- мутность	до 1 ЕМФ
- жесткость	до 7 мг*эquiv/л
- железо	до 0,3 мг/л
- марганец	до 0,1 мг/л
- перманганатная окисляемость	до 5 мг O <sub>2</sub> /л
- общее микробное число	до 50 ед./мл
- Coli-индекс	отсутствие

1. При несоответствии входной воды данным требованиям, необходима установка дополнительных фильтров предварительной очистки.

2. Несмотря на то, что обратноосмотический фильтр Artisan задерживает все бактерии и вирусы, содержащиеся в воде, рекомендуется использовать фильтр только для очистки воды, безопасной в микробиологическом отношении. Используйте фильтр для очистки воды, прошедшей предварительную дезинфекцию хлорированием или облучением ультрафиолетовой лампой.

При невыполнении хотя бы одного из двух пунктов срок службы сменных картриджей может оказаться меньше срока их штатной замены.

## ТЕХНИЧЕСКИЕ ХАРАКТЕРИСТИКИ

- номинальная производительность мембраны*	600 GPD или 1,6 л/мин.
- производительность фильтра**	до 1400 мл/мин.
(при давлении 4 атм. и температуре воды 20 °С)	
- эффективность удаления солей	до 99%
(для системы без постфильтра-минерализатора)	
- поток воды в дренаж во время очистки воды	до 2100 мл/мин.
- уровень шума в режиме очистки воды	до 55 дБ
- электропитание от сети 230В±10% через блок питания	24 А, 4 А, DC
- потребляемая мощность в режиме очистки воды	до 60 Вт
- присоединительные размеры (быстроразъемные соединения)	
- вход воды	3/8"
- очищенная вода, дренаж	1/4"
- размеры фильтрующего модуля	
- длина	210 мм
- глубина	360 мм
- высота	400 мм

\*Производительность мембраны измерена в лабораторных условиях: при минерализации воды 500 мг/л NaCl, давлении воды 6,8 атм., температуре воды 25 °С. и может изменяться ±15% в зависимости от конкретного экземпляра мембраны.

\*\*Реальная производительность, как и другие характеристики работы системы, зависит от ряда меняющихся параметров: температуры и давления водопроводной воды, химического состава воды, степени загрязненности сменных картриджей и др.

Понижение температуры воды (например, в зимний период), снижение давления воды в водопроводе (например, в моменты ее пикового расхода) и повышение уровня минерализации может приводить к снижению производительности фильтра.

Данный эффект не является признаком неисправности фильтра или отдельных его элементов.

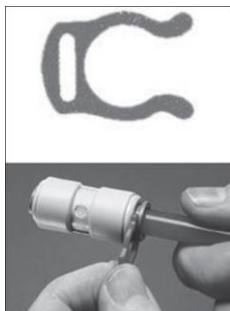
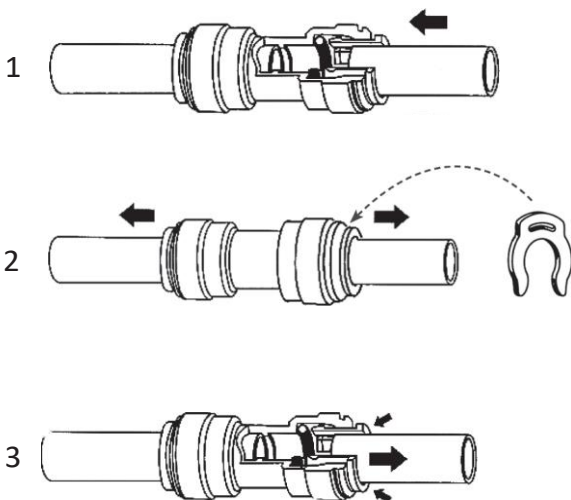
## ПРАВИЛА РАБОТЫ С ГИБКИМИ ТРУБКАМИ И БЫСТРОРАЗЪЕМНЫМИ КОННЕКТОРАМИ

### Присоединение трубки

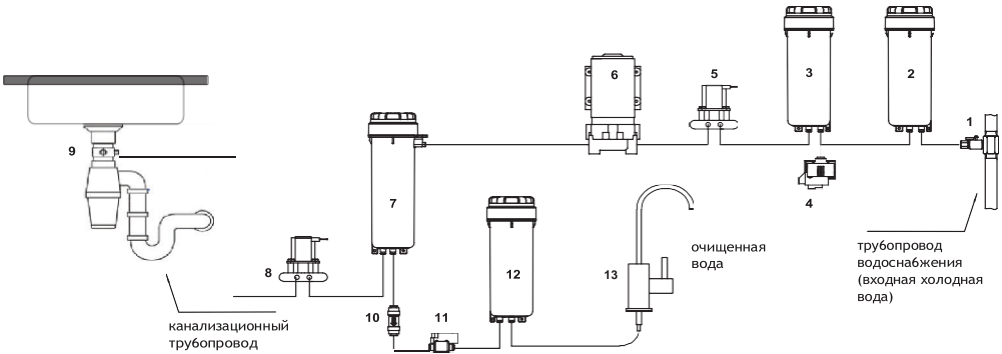
1. Вставьте трубку в коннектор до упора, применив небольшое усилие **(1)**. Трубка должна зайти в коннектор примерно на 8-10 мм.
2. Потяните трубку из коннектора для проверки соединения **(2)**. Трубка не должна выходить из коннектора.
3. Зафиксируйте соединение скобкой.

### Отсоединение трубки

1. Перекройте воду.
2. Сбросьте давление воды в трубке.
3. Снимите скобку.
4. Вручную или с помощью ключа для работы с быстрозъемными соединениями нажмите на кольцо у основания (утопите внутрь коннектора).
5. Удерживая кольцо нажатым **(3)**, вытяните трубку из коннектора.



## СХЕМА ОЧИСТКИ ВОДЫ



1. Узел подачи воды в фильтр. Резьбовой фитинг 1/2 дюйма с шаровым краном. Устанавливается в разрыв магистрали холодного водоснабжения. Соединяется с фильтром гибкой белой трубкой 3/8 дюйма. Обеспечивает подачу воды в фильтр для ее последующей очистки.

2. Фильтр механической очистки воды от нерастворимых примесей размером 5 мкм и более (песок, окалина, ржавчина и т.п.).

3. Комбинированный фильтр: прессованный уголь (удаляет из воды хлор, хлорорганику, запахи, привкусы) + тонкая механическая очистка воды от нерастворимых примесей 1 мкм и более.

4. Датчик низкого давления. Не позволяет фильтру включаться при отсутствии воды на входе в фильтр.

5. Входной соленоидный клапан. Перекрывает поступление воды в фильтр в режиме ожидания. Пропускает воду во время очистки воды фильтром.

6. Насос повышения давления. Увеличивает давление воды до необходимого для работы мембраны.

7. Мембрана. Удаляет из воды практически все примеси: растворимые соли, вирусы, бактерии, антибиотики.

8. Дренажный соленоидный клапан. Управляет потоком воды, уходящем в дренаж во время работы фильтра. Слив воды в дренаж необходим для промывки мембраны (увеличения срока службы).

9. Дренажный хомут. Необходим для подключения фильтра к канализации. Соединяется с фильтром с помощью гибкой черной трубки 1/4 дюйма.

10. Обратный клапан. Препятствует обратному потоку очищенной воды.

11. Датчик высокого давления. Обеспечивает автоматическую работу фильтра. Включает фильтр при наборе очищенной воды. Выключает во время ожидания.

12. Постфильтр. Улучшение вкусовых качеств воды.

13. Кран для очищенной воды. Располагается на столешнице. Служит для подачи очищенной воды. Соединяется с фильтром гибкой синей трубкой 1/4 дюйма.

## ПОРЯДОК ПОДКЛЮЧЕНИЯ ФИЛЬТРА

### 1. Установка крана для очищенной воды.

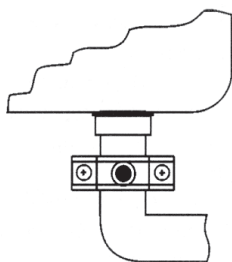
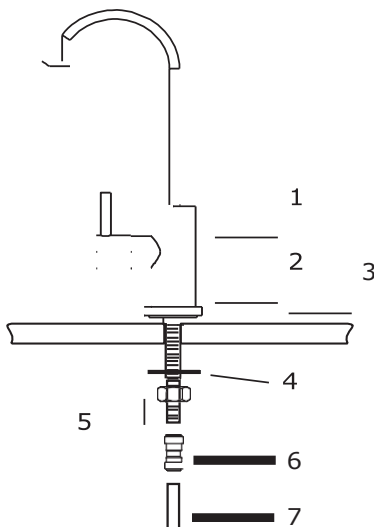
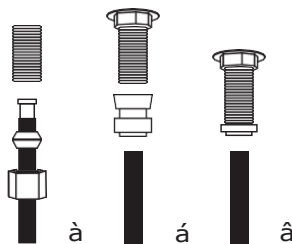
Для установки крана для очищенной воды нужна плоская поверхность достаточной жесткости, чтобы кран был надежно закреплен в вертикальном положении. При выборе места для сверления отверстия (диаметр 13 мм) для крана руководствуйтесь эстетическими соображениями, предварительно убедившись, что:

- длины синей трубки хватит для подключения крана к блоку фильтрации;
- с нижней стороны столешницы или мойки ничто не будет мешать подключению.

Процесс сверления отверстия требует соответствующих навыков, внимания и осторожности. Используйте защитные очки и перчатки. При необходимости обратитесь к специалисту.

Произведите монтаж крана согласно схеме. В комплекте с краном может быть быстроразъемный коннектор (б), или набор деталей для подключения (а), или кран может иметь встроенный быстроразъемный коннектор (в).

1. Кран для очищенной воды
2. Декоративное кольцо с резиновым уплотнением
3. Поверхность столешницы или мойки отверстием 13 мм
4. Пластиковая шайба
5. Прижимная гайка
6. Быстроразъемный коннектор
7. Гибкая синяя трубка 1/4 дюйма



### 2. Установка дренажного хомута.

Дренажный хомут подходит к сливным сифонам моек диаметром 40 мм.

**ВАЖНО!** Хомут необходимо установить на вертикальном участке трубы до первого изгиба сифона. Этот участок трубы не должен быть заполнен водой.

1. Просверлите отверстие диаметром 6,5 мм в том месте, куда вы планируете установить дренажный хомут.
2. Наклейте уплотнитель на внутреннюю сторону скобы дренажного хомута с подключением.
3. Вставьте черную трубку в скобу хомута.
4. Расположите две скобы хомута так, чтобы просверленное в сифоне отверстие совпало с концом черной трубки.
5. Равномерно затяните крепежные винты.

### 3. Подключение к водопроводу.

1. Убедитесь, что фильтр подключается к холодной воде, до 38 °С. Подключение к горячей воде повредит фильтр.

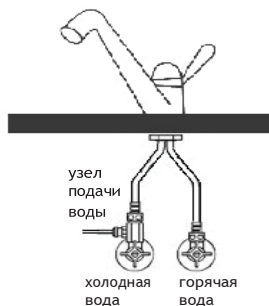
2. Перекройте подачу холодной воды в кухонный смеситель.

3. Откройте на кухонном смесителе кран холодной воды, чтобы сбросить давление.

4. Фильтр подключается к водопроводу через узел подачи воды. В комплект может входить комбинированный узел подачи воды – кран-тройник. В этом случае переходите к п. 5.

4.1. Соберите узел подачи воды путем соединения шарового крана с тройником. Используя ленту ФУМ, вверните кран подачи воды в тройник.

**\*чрезмерное усилие повредит резьбу, поэтому используйте только гаечный или малый разводной ключ. Не используйте другие материалы для герметизации соединения.**



5. Ослабьте накидную гайку и отсоедините гибкую подводку от смесителя. При необходимости замените уплотнение накидной гайки.

6. Используя инструмент установите узел подачи воды в разрыв гибкой подводки смесителя. Узел подачи воды также имеет свое резиновое уплотнение.

7. Подсоедините белую трубку к шаровому крану с помощью накидной гайки или быстросъемного соединения.

8. Закройте шаровый кран узла подачи воды - ручка крана должна быть перпендикулярна (поперек) трубопроводу.

9. Откройте кран подачи холодной воды. После того как из кухонного смесителя потечет вода, закройте кран смесителя.

10. Проверьте подключение узла подачи воды на герметичность.

### 4. Запуск фильтра в работу.

1. Подключите белую трубку с угловым быстросъемным коннектором от узла подачи воды к блоку фильтрации в порт, отмеченный красной наклейкой с надписью «WATER INLET Входная вода».

2. Подключите синюю трубку с угловым быстросъемным коннектором от крана для очищенной воды к блоку фильтрации в порт, отмеченный синей наклейкой с надписью «PURE WATER Очищенная вода». Откройте кран для очищенной воды.

3. Подключите черную трубку с угловым быстросъемным коннектором от дренажного хомута к блоку фильтрации в порт, отмеченный черной наклейкой с надписью «DRAIN Дренаж».

4. Подключите блок питания к блоку фильтрации. Подключите блок питания в электророзетку.

5. Откройте кран узла подачи воды. Фильтр должен включиться.

6. Дождитесь пока из крана для очищенной воды выйдет воздух и начнет вытекать вода. Оставьте фильтр работать на 15 минут.

7. Закройте кран для очищенной воды. Фильтр должен отключиться.

8. Проверьте систему на наличие протечек.

Фильтр готов к эксплуатации.

В первое время после установки фильтра ежедневно проверяйте фильтр на предмет протечек.

После установки фильтра цвет очищенной воды может быть молочно-белым. Это мелкие пузырьки воздуха, которые вода вытесняет из фильтра. Этот эффект не является признаком неправильной работы фильтра.



## ПАНЕЛЬ УПРАВЛЕНИЯ. ИНДИКАЦИЯ РАБОТЫ.

Фильтр оборудован информационным экраном, который отображает ресурс сменных картриджей и текущее состояние фильтра.

А также кнопками Power и Reset для управления функциями фильтра.

При нажатии и удержании кнопки Power, фильтр отключается. На экране появляется надпись OF. Для включения фильтра нужно повторно нажать и удерживать кнопку Power.

В целях энергосбережения через 1 минуту после остановки фильтра, его экран переходит в «спящий» режим. Для выхода из «спящего» режима необходимо нажать любую кнопку или открыть кран для очищенной воды.

Пиктограммы режимов работы фильтра:

FULL - фильтр готов к работе (режим ожидания);

WORK - фильтр производит очистку воды;

FLUSH - фильтр осуществляет промывку\*;

CHECK - обнаружена неисправность.

Одновременное мигание всех четырех пиктограмм может обозначать: низкое (менее 0,5 атм.) давление воды или ее полное отсутствие, и/или сильное загрязнение первого картриджа-префильтра. Фильтр не начнет очищать воду до устранения проблемы.



Столбцы А, В, С, D обозначают ресурс картриджей. С помощью них фильтр сообщает о необходимости в замене сменных фильтрующих элементов.

Для сброса ресурса картриджа нужно:

1. Нажать и удерживать кнопку Reset. Столбец А должен начать мигать.
2. Еще раз нажать и удерживать кнопку Reset до двух звуковых сигналов. Столбец А должен обновиться.
3. Нажать и удерживать кнопку Reset. Столбец А должен начать мигать.
4. Кратковременно нажать кнопку Reset для перемещения индикации на столбец В. Столбец В должен начать мигать.
5. Повторить действия с пункта 2.

\*Фильтр осуществляет промывку (FLUSH) в следующих случаях:

1. После набора очищенной воды и закрытия крана.
2. При включении после отключения электропитания фильтра.
3. После остановки фильтра из-за низкого давления воды на входе.
4. После 20 минут непрерывной работы (очистки воды) фильтра.
5. При кратковременном нажатии кнопки Reset.

# ПОНЯДОК ЗАМЕНЫ КАРТРИДЖЕЙ

## 1. Типы картриджей и сроки их замены.

При необходимости замены выработавших свой ресурс картриджей рекомендуется использовать фирменные наборы сменных картриджей Artisan.

Описание	Количество картриджей внаборе	Рекомендуемый срок замены*
Префильтры и постфильтр	3	6 месяцев
Префильтры, постфильтр и мембрана	4	2,5 года

\*Реальные сроки замены сменных картриджей зависят от качества входной воды, объема водопотребления и других условий эксплуатации фильтра

Картриджи в базовой комплектации:

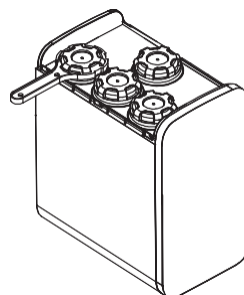
Ступень	Индикатор	Сменный картридж
1 PP PREFILTER	A	Artisan PP (вспен. полипропилен)
2 CTO CARBON SEDIMENT	B	Artisan CTO (пресс.уголь+полипропилен)
3 RO MEMBRANE	C	Artisan TW20-2813-600HR
4 T33 POSTFILTER	D	Artisan T33 (пресс.уголь)

## 2. Подготовка системы к сервисному обслуживанию.

1. Закройте кран узла подачи воды в фильтр.
2. Кратковременно нажмите кнопку Reset для запуска промывки (FLUSH).
3. Откройте кран для очищенной воды чтобы сбросить давление очищенной воды.
4. Закройте кран для очищенной воды.
5. Выполните сброс ресурса сменных картриджей (подробнее стр. 9).
6. Отключите электропитание системы.
7. Снимите верхнюю панель корпуса.
8. Обратите Ваше внимание на схему расположения устанавливаемых картриджей. Следуйте указанному на схеме порядку установки картриджей.



закр. откр.



### 3. Замена PREFILTER (1 ступени).

1. Используя пластиковый ключ, открутите крышку с маркировкой 1 PREFILTER PP.

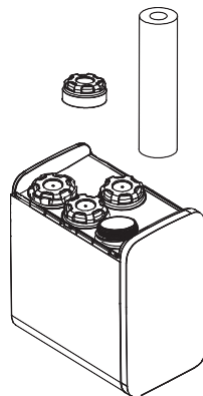
2. Аккуратно извлеките отслуживший картридж из колбы, не допуская попадания воды на корпус системы. Утилизируйте картридж.

3. Протрите и очистите изнутри колбу фильтра салфеткой.

4. Снимите упаковочную пленку с нового картриджа, и установите его внутрь колбы фильтра.

5. Смажьте силиконовой смазкой уплотнительные кольца колбы фильтра.

6. Закрутите крышку фильтра, не прикладывая чрезмерных усилий.



### 4. Замена CARBON SEDIMENT (2 ступени).

1. Используя пластиковый ключ, открутите крышку с маркировкой 2 СТО.

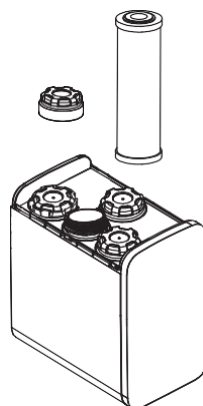
2. Аккуратно извлеките отслуживший картридж из колбы, не допуская попадания воды на корпус системы. Утилизируйте картридж.

3. Протрите и очистите изнутри колбу фильтра салфеткой.

4. Снимите упаковочную пленку с нового картриджа СТО, и установите его внутрь колбы фильтра.

5. Смажьте силиконовой смазкой уплотнительные кольца колбы фильтра.

6. Закрутите крышку фильтра, не прикладывая чрезмерных усилий.



### 5. Замена MEMBRANE (3 ступени).

1. Используя пластиковый ключ, открутите крышку с маркировкой 3 MEMBRANE RO.

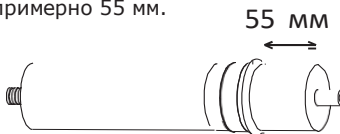
2. Салфеткой удалите остатки воды в зазоре между мембраной и стенкой колбы.

3. Аккуратно извлеките отслужившую мембрану из колбы, не допуская попадания воды на корпус системы. Утилизируйте мембрану.

4. Протрите и очистите изнутри колбу фильтра салфеткой.

5. Снимите упаковочную пленку с мембраны

TW20-2813-600. Расстояние от края мембраны до резиновой манжеты мембраны должно быть примерно 55 мм.

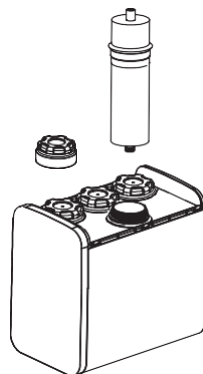


6. Смажьте резиновые уплотнения мембраны силиконовой смазкой.

7. Установите мембрану внутрь колбы фильтра. Мембрана устанавливается широкой резиновой манжетой вверх (к крышке).

8. Смажьте силиконовой смазкой уплотнительные кольца колбы фильтра.

9. Закрутите крышку фильтра, не прикладывая чрезмерных усилий.



#### 4. Замена POSTFILTER (4 ступени).

1. Используя пластиковый ключ, откройте крышку с маркировкой 4 POSTFILTER T33.

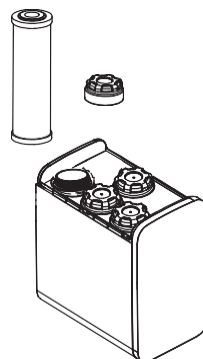
2. Аккуратно извлеките отслуживший картридж из колбы, не допуская попадания воды на корпус системы. Утилизируйте картридж.

3. Протрите и очистите изнутри колбу фильтра салфеткой.

4. Снимите упаковочную пленку с нового картриджа и установите его внутрь колбы фильтра.

5. Смажьте силиконовой смазкой уплотнительные кольца колбы фильтра.

6. Закрутите крышку фильтра, не прикладывая чрезмерных усилий.



#### 7. Запуск фильтра по завершение сервисного обслуживания.

1. Подключите электропитание фильтра.

2. Откройте кран для очищенной воды.

3. Откройте кран узла подачи воды в фильтр. Система включится и перейдет в режим промывки (FLUSH). По окончании промывки системы из крана очищенной воды потечет вода (WORK). оставьте систему в таком состоянии на 10 минут.

4. Закройте кран очищенной воды. Система отключится (FULL).

5. Проверьте фильтр на наличие протечек.

6. Установите верхнюю панель корпуса системы.

Фильтр готов к эксплуатации.

В первое время после замены картриджей ежедневно проверяйте фильтр на предмет протечек.

После замены картриджей цвет очищенной воды может быть слегка молочно-белым. Не волнуйтесь, это просто мелкие пузырьки воздуха, которые вода вытесняет из фильтра. Этот эффект не является признаком неправильной работы фильтра.