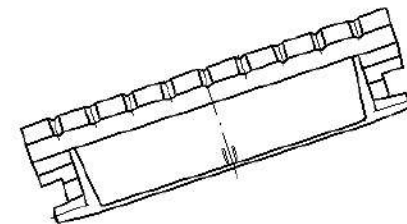
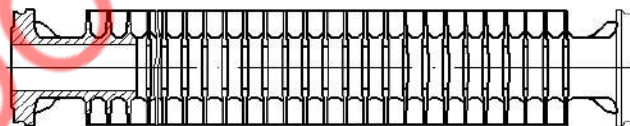
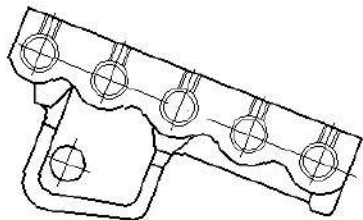
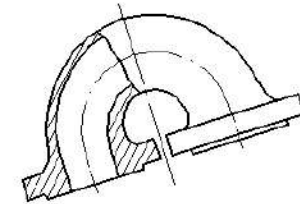
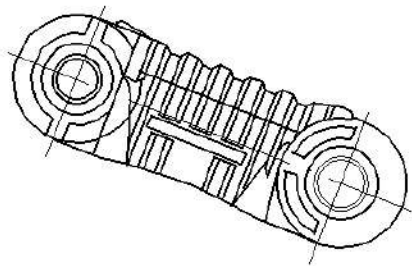


КАТАЛОГ ЗАПАСНЫХ ЧАСТЕЙ ЭНЕРГЕТИЧЕСКОГО ОБОРУДОВАНИЯ



КОНТАКТНЫЕ РЕКВИЗИТЫ

ООО "Бийский завод Энергетического
Оборудования"
Адрес: Алтайский край, г.Бийск, ул Мерлина 51.
тел: +7(983)-381-26-78
E-mail: bzeo122@gmail.com

СОДЕРЖАНИЕ

I. Запасные части решеток РПК

№ п/п	Наименование	Номер чертежа	Стр.
	Таблица применяемости запчастей решеток РПК		10-11
1	Колосник ТИП 1	0-40-9	12
2	Колосник ТИП 2	0-40-10	12
3	Колосник ТИП 3	0-40-13	13
4	Колосник ТИП И	398.3.06	13
5	Вилка	0-40-17	14
6	Рычаг	0-40-18	14
7	Фронт	T206.02.000	15
8	Плита шуровочная	504.2.14	15
9	Плита зольниковая	378.2.1.03	16
10	Дверка шуровочная	0-51-0	16
11	Дверка (шуровочная)	0-51-11	17
12	Ручка	0-51-1	17
13	Отражатель	1Т-03-25	18
14	Дверка золовая	0-52-4	18
15	Плита передняя средняя	0-40-23	19
16	Балка колосниковая на 2 оси	336.22	19
17	Балка колосниковая на 2 оси правая	336.23	20
18	Балка колосниковая на 2 оси левая	336.24	20
19	Балка колосниковая на 3 оси	336.25	21
20	Накладка средняя	336.33	21
21	Накладка крайняя	336.34	22
22	Балка колосниковая на 3 оси левая	398.3.04	22
23	Балка колосниковая левая	398.3.12	23
24	Балка колосниковая правая	398.3.13	23
25	Балка колосниковая	504.1.19	23

II. Запасные части топок ЗП-РПК

№ п/п	Наименование	Номер чертежа	Стр.
	Таблица применяемости запчастей топок ЗП-РПК		24-25
1	Колосник ТИП 1	0-40-9	12
2	Колосник ТИП 2	0-40-10	12
3	Колосник ТИП 3	0-40-13	13
4	Колосник ТИП И	398.3.06	13
5	Колосник ТИП К	398.3.08	26
6	Вилка	0-40-17	14
7	Рычаг	0-40-18	14
8	Плита шуровочная	504.2.14	15
9	Плита зольниковая	378.2.1.03	16
10	Дверка шуровочная	0-51-0	16
11	Дверка (шуровочная)	0-51-11	17
12	Ручка	0-51-1	17
13	Отражатель	1Т-03-25	18
14	Дверка золовая	0-52-4	18
15	Плита передняя средняя	0-40-23	19
16	Балка колосниковая на 2 оси	336.22	19
17	Балка колосниковая на 2 оси правая	336.23	20
18	Балка колосниковая на 2 оси левая	336.24	20
19	Балка колосниковая на 3 оси	336.25	21
20	Накладка средняя	336.33	21
21	Накладка крайняя	336.34	22
22	Балка колосниковая на 3 оси левая	398.3.04	22
23	Балка колосниковая левая	398.3.12	23
24	Балка колосниковая правая	398.3.13	23
25	Балка колосниковая	504.1.19	23
26	Фронт	T205.02.000	26
27	Фронт	T205.02.000-01	26
28	Фронт	T205.02.000-02	26
29	Плита шуровочная	504.2.15	27

№ п/п	Наименование	Номер чертежа	Стр.
30	Плита зольниковая	504.2.01	27
31	Плита 746 х 900	0-51-1	28
32	Плита 746 х 1100	T298.07.002	28
33	Плита передняя левая	504.1.06	29
34	Плита передняя правая	407	29

III. Запасные части забрасывателей топлива

№ п/п	Наименование	Номер чертежа	Стр.
	Таблица применяемости запчастей забрасывателей		30-32
1	Забрасыватель ЗП-400М2	T67.00.000M2-01	33
2	Забрасыватель ЗП-600М2	T67.00.000M2	33
3	Ящик угольный	T67.06.000M2	33
4	Ящик угольный	T67.06.000M2-01	33
5	Вариатор импульсный	T67.33.000A	34
6	Ступица	T67.18.102	34
7	Опора	T67.18.105	35
8	Пружина	T67.18.104	35
9	Привод эксцентриковый	T67.18.200СБ	35
10	Муфта обгонная	T67.33.100A	36
11	Рама	T67.00.005M2	36
12	Рама	T67.00.005M2-01	36
13	Щека левая	T67.00.022M2	37
14	Щека правая	T67.00.084M2	37
15	Стенка левая	T67.00.095M2	38
16	Стенка правая	T67.00.083M2	38
17	Плита (регулир.)	T67.24.001M2	39
18	Плита (регулир.)	T67.24.001M2-01	39
19	Плита	T67.00.081M2	39
20	Плита	T67.00.081M2-01	39
21	Панель (левая)	T67.00.002M2	40
22	Панель (правая)	T67.00.002M2-01	40
23	Лоток верхний	T67.00.001M2	40
24	Лоток верхний	T67.00.001M2-01	40
25	Лоток нижний	T67.37.010M2	41

№ п/п	Наименование	Номер чертежа	Стр.
26	Лоток нижний	T67.37.010M2-01	41
27	Лоток средний	T67.37.020M2	41
28	Лоток средний	T67.37.020M2-01	41
29	Лоток (в сборе)	T67.37.000M2	42
30	Лоток (в сборе)	T67.37.000M2-01	42
31	Ротор	T67.19.000M2	43
32	Ротор	T67.19.000M2-01	43
33	Корпус подшипника	T67.19.013M2	44
34	Барaban ротора	T67.19.010M2	44
35	Барaban ротора	T67.19.010M2-01	44
36	Лопатка	T67.01.001M2	45
37	Лопатка	T67.01.001M2-01	45
38	Лопатка	T67.01.001M2-02	45
39	Лопатка	T67.01.001M2-03	45
40	Шкив (ротора)	T67.01.009	45
41	Шкив (ротора)	T67.19.005	46
42	Шкив (эл. двиг.)	T67.00.028A	46
43	Шкив (вариатора)	T67.00.086	46
44	Цепь пластинчатая	T67.35.000M2	47
45	Цепь пластинчатая	T67.35.000M2-01	47
46	Пластина	T67.35.007M2	47
47	Пластина	T67.35.007M2-01	47
48	Вал ведущий	T67.00.085M2	48
49	Вал ведущий	T67.00.085M2-01	48
50	Подшипник (ведущего вала)	T67.00.017M2	48
51	Подшипник (ведущего вала)	T67.00.017M2-01	48
52	Звездочка	T67.00.066M2	49
53	Звездочка	T67.00.087	49
54	Звездочка (вариатора)	T67.00.104	50
55	Фурма	T220.12.001	50
56	Фурма	T169.09.001	51
57	Крышка (корпуса подшипника ротора)	T67.19.008	51

IV. Запасные части топок ТЛП,ТЛО,ТЛКС

№ п/п	Наименование	Номер чертежа	Стр.
	Таблица применяемости запчастей топок ТЛП, ТЛО, ТЛКС		52
1	Колосник ведущий	Т 359.02.02.00.001	53
2	Колосник ведомый	Т 359.02.02.00.002	53
3	Колосник крайний правый	Т 359.02.02.00.003	54
4	Колосник крайний левый	Т 359.02.02.00.004	54
5	Звездочка	Т 359.02.04.00.004	55
6	Звездочка	Т 359.02.04.00.004-01	55
7	Звездочка	Т 359.02.04.00.004-02	55
8	Шкив крайний	Т 359.02.03.00.002 А	55
9	Шкив средний	Т 359.02.03.00.003	56
10	Корпус подшипника	Т 359.02.03.00.001	56
11	Корпус подшипника	ДО-1-207.04.006	57
12	Уплотнение боковое	Т 359.02.12.01.003	57
13	Уплотнение боковое	Т 359.02.12.01.003-01	57
14	Уплотнение среднее	Т 359.02.12.01.004	58

V. Запасные части топок ТЧЗМ,ТЧЗ,ТЧМ

№ п/п	Наименование	Номер чертежа	Стр.
	Таблица применяемости запчастей топок ТЧЗМ, ТЧЗ, ТЧМ		59-63
1	Колосник (для 6 отв.)	6-30-26	64
2	Держатель (6 отв.)	6-30-2	64
3	Держатель (6 отв.)	Т 9.05.001	65
4	Держатель (6 отв.)	Т 9.05.002	65
5	Валик	6-30-9	66
6	Ролик	6-30-25	66
7	Колосник (для 5 отв.)	Т 220.13.001	66
8	Держатель (5 отв.)	Т 220.13.004	67
9	Держатель (5отв.)	Т 220.13.002	67
10	Держатель (5отв.)	Т 220.13.003	68
11	Валик соединительный	6-30-19	68

№ п/п	Наименование	Номер чертежа	Стр.
12	Валик соединительный	6-30-20	68
13	Валик соединительный	401.4.05	68
14	Валик соединительный	6-30-22	68
15	Валик соединительный	Т 93.07.001	68
16	Цепь	Т 220.06.010	69
17	Цепь	Т 244.02.010	69
18	Цепь	Т 246.02.010	69
19	Цепь	Т 247.06.010	69
20	Цепь	Т 9.08.010	69
21	Цепь	Т 16.04.010	69
22	Цепь	Т 15.04.010	69
23	Колосник (задний)	Т 22.00.007А	69
24	Кронштейн	Т 160.00.001	70
25	Подвеска	Т 249.03.001	70
26	Подвеска	Т 220.05.002	71
27	Уплотнение среднее	Т 9.01.007	71
28	Уплотнение правое	Т 15.01.001	72
29	Уплотнение левое	Т 15.01.002	72
30	Уплотнение правое	Т 9.01.001	73
31	Уплотнение левое	Т 9.01.002	73
32	Уплотнение заднее левое	Т 22.02.001	74
33	Уплотнение заднее правое	Т 22.01.002	74
34	Вал передний	Т 82.06.000	75
35	Вал задний	Т 298.01.090	76
36	Вал задний	Т 362.01.13.000	77
37	Вал передний	Т 362.01.12.000	78
38	Звездочка	Т 9.02.002	79
39	Звездочка	Т 20.02.002	79
40	Шкив	Т 9.03.002	80

VI. Запасные части топок ТЛЗМ, ТЛЗ, ТЛПМ

№ п/п	Наименование	Номер чертежа	Стр.
41	Шкив	T 220.04.005	80
42	Шкив	T 225.03.002	81
43	Корпус подшипника	T 9.02.003	81
44	Винт натяжной	T 22.02.001-01	82
45	Винт натяжной	T 22.02.001-02	82
46	Корпус подшипника	T 220.04.002	82
47	Винт(удаление провала)	T 298.01.040	83
48	Опора средняя	T 298.01.050	83
49	Опора глухая	T 298.01.060	84
50	Опора приводная	T 298.01.070	84
51	Опора	T 298.01.080	85
52	Ролик	T 298.02.001A	85
53	Рама	СУ 9.1.31.21	86
54	Привод ПТБ-1200	T 166.00.000	86
55	Коробка скоростей (ПТБ-1200)	T 166.01.000	87
56	Колесо червячное (ПТБ-1200)	483.1.15	87
57	Червяк (ПТБ-1200)	483.1.07	88
58	Корпус (коробки скоростей)	T 166.01.004	88
59	Полумуфта (топки)	483.20	89
60	Полумуфта (привода)	483.21	89
61	Привод РТ-3000	T 493	90
62	Наконечник средний	401.5.04	90
63	Наконечник крайний	T 9.07.002	90
64	Шлакосниматель средний	401.5.02	91
65	Шлакосниматель крайний	T 9.07.001	91
66	Уплотнение правое (заднее)	T 9.01.003	91
67	Уплотнение левое (заднее)	T 9.01.004	92
68	Створка (клапана)	T 225.01.301	92
69	Створка (клапана)	T 363.01.11.001	93

№ п/п	Наименование	Номер чертежа	Стр.
	Таблица применяемости запчастей топок ТЛЗМ, ТЛЗ, ТЛПМ		94-96
1	Полотно колосниковое	T 329.01.04.00.000-02	97
2	Полотно колосниковое	T 329.01.04.00.000	97
3	Полотно колосниковое	T 328.01.03.00.000	97
4	Полотно колосниковое	T 328.01.03.00.000-08	97
5	Колосник ведомый	T 24.06.001	98
6	Колосник ведомый	T 24.06.001-01	98
7	Колосник ведущий левый	T 24.06.003	98
8	Колосник ведущий правый	T 24.06.004	99
9	Колосник крайний левый	T 328.01.03.00.001	99
10	Колосник крайний правый	T 328.01.03.00.002	100
11	Уплотнение	T 24.01.121	100
12	Уплотнение среднее	T 24.01.125	101
13	Уплотнение переднее левое	T 24.01.129	101
14	Уплотнение переднее правое	T 24.01.205	102
15	Вал передний	T 329.01.02.00.000	102
16	Вал передний	T 192.02.000-02	103
17	Звездочка	T 91.02.002	104
18	Звездочка	T 91.02.002-01	104
19	Звездочка	T 91.02.002-02	104
20	Винт натяжной	T 22.02.001-03	82
21	Вал задний	T 329.01.03.00.000	105
22	Вал задний	T 328.01.02.00.000	106
23	Шкив	T 328.01.02.00.002	107
24	Шкив	T 91.04.002	107
25	Корпус подшипника	T 9.02.003	81
26	Корпус подшипника	T 220.04.002	82
27	Уплотнение боковое	T 316.01.01.01.022	108
28	Колосник средний	T 252.01.06.001 A	108
29	Ролик	T 252.01.06.005	109
30	Колосник боковой	T 316.01.03.00.001	109

№ п/п	Наименование	Номер чертежа	Стр.
31	Звездочка	Т 252.01.04.002 А	110
32	Полумуфта	Т 252.11.00.002 А	110
33	Ролик	Т 298.02.001 А	85

VII. Запасные части топок ТНУ-2

Таблица применяемости запчастей топок ТНУ-2			111
1	Колосник средний	Т 252.01.06.001 А	107
2	Колосник боковой	Т 335.01.03.001	112
3	Уплотнение верхнее	Т 335.01.01.002	112
4	Уплотнение боковое	Т 252.01.01.009	113
5	Уплотнение верхнее	Т 335.00.00.002	113

VIII. Запасные части чугунных экономайзеров

Таблица применяемости запчастей экономайзеров			114-115
1	Коллектор нижний	Т 178.00.005А	116
2	Труба ребристая (L=2 м)	Т 215.00.001Г	116
3	Труба ребристая (L=3 м)	Т 215.00.001Г-01	116
4	Дуга	Т 215.00.002Б	117
5	Калач	Т 215.00.003А	117
6	Коллектор нижний	Т 215.00.015А	117
7	Дуга с отводом	Т 215.01.02.002А	118
8	Колено	Т 215.01.03.002А	118
9	Колено	Т 215.01.03.002А-01	118
10	Колено	Т 215.01.03.002А-02	118
11	Коллектор	Т 219.00.004А	119
12	Коллектор	Т 219.00.004А-01	119
13	Коллектор	Т 269.00.001А	120
14	Коллектор	Т 269.00.001А-01	120
15	Колено	Т 269.00.002А	121
16	Труба ребристая (L=1,425 м)	Т 345.01.00.001	116

IX. Запасные части дробилок угля

№ п/п	Наименование	Номер чертежа	Стр.
	Таблица применяемости запчастей дробилок угля		122
1	Винт	1Д.00.02.000	123
2	Винт	1Д.00.02.000-01	123
3	Корпус подшипника	1Д.00.00.002	124
4	Угледробитель	1Д.00.00.009	124
5	Винт дробящий (1715 мм)	ВДГ-10.40.000	125
6	Винт транспортный (1715 мм)	ВДГ-10.39.000	125
7	Шкив двигателя	ДО-1М-297.00.00.002	125
8	Шкив-маховик	ДО-1-207.00.00.003А	126
9	Колесо зубчатое	ДО-1М-297.01.00.001	126
10	Ступица	ДО-1М-297.01.02.001	127
11	Ступица	ДО-1М-297.01.02.001А	127
12	Сегмент "А"	ДО-1М-297.01.02.006	128
13	Сегмент "Б"	ДО-1М-297.01.02.007	128
14	Винт натяжной	ДО-1М-297.01.04.001	129
15	Пружина	ДО-1М-297.01.04.002	129
16	Плита дробильная	ДО-1М-297.01.05.000	129
17	Плита	ДО-1М-297.01.00.016	130
18	Дробитель	ДО-1-207.05.002	130

X. Запасные части циклонов батарейных БЦ-2

Таблица применяемости запчастей циклонов батарейных			131
1	Корпус циклонного элемента	Т 70.00.008	132
2	Труба выхлопная (L=0,69 м)	Т 70.06.000	132
3	Труба выхлопная (L=0,79 м)	Т 70.06.000-01	132
4	Труба выхлопная (L=0,89 м)	Т 70.06.000-02	132
5	Труба выхлопная (L=0,99 м)	Т 70.06.000-03	132
6	Труба выхлопная (L=1,09 м)	Т 70.06.000-04	132
7	Труба выхлопная (L=1,19 м)	Т 70.06.000-05	132
8	Труба выхлопная (L=1,29 м)	Т 70.06.000-06	132

XI. Запасные части золоуловителей БЦ-259

№ п/п	Наименование	Номер чертежа	Стр.
	Таблица применяемости запчастей золоуловителей		133
1	Элемент циклонный	Т 323.01.01.000	134
2	Элемент циклонный	Т 323.01.01.000-01	134
3	Элемент циклонный	Т 323.01.01.000-02	134
4	Элемент циклонный	Т 323.01.01.000-03	134

XII. Запасные части золоуловителей БЦ-512

№ п/п	Наименование	Номер чертежа	Стр.
	Таблица применяемости запчастей золоуловителей		135
1	Элемент циклонный	Т 209.01.500 А	136
2	Элемент циклонный	Т 209.01.500 А-01	136
3	Элемент циклонный	Т 358.01.01.000	137
4	Элемент циклонный	Т 358.01.01.000-01	137

XIII. Запасные части подъемников ПСШ, ПСКМ

№ п/п	Наименование	Номер чертежа	Стр.
	Таблица применяемости запчастей подъемников		138
1	Участок головной (угол 75°)	29 Е5-01.00.000	139
2	Направляющая в сборе (угол 75°)	29 Е5-01.03.000	139
3	Направляющая в сборе (угол 75°)	29 Е5-01.03.000-01	139
4	Участок поворотный (угол 75°)	29 Е5-02.00.000	140
5	Щека	29 Е5-02.01.000	140
6	Блок \varnothing 300	29 Е4-09.01.001	141
7	Блок \varnothing 160	29 Е3-234	141
8	Щека прямолинейного участка	29 Е4-03.01.000	142
9	Участок хвостовой	29 Е5-03.00.000	143
10	Щека хвостового участка	29 Е5-03.01.000	143
11	Щека хвостового участка	29 Е5-03.01.000-01	143
12	Ковш	29 Е4-06.00.000 Б	144
13	Ковш	29 Е4-06.00.000 Б-01	144
14	Корпус катка	29 Е4-06.05.003 Б	144
15	Корпус катка (\varnothing 150)	29 Е3-389	145
16	Лебедка	29 Е5-09.00.000	145
17	Барaban лебедки (в сборе)	Т 241.01.000	146
18	Барaban	Т 172.01.01 А	146

XIV. Запасные части установок скребковых УСУ, УСШ

№ п/п	Наименование	Номер чертежа	Стр.
	Таблица применяемости запчастей установок скребковых		147
1	Венец (звездочки)	Т 395.01.06.202	148
2	Винт натяжной	Т 395.05.04.003	148
3	Ползун	Т 395.05.04.001	149
4	Корпус подшипника	ДО-1М-297.01.02.002	149
5	Скребок	Т 395.08.00.000 А	150
6	Шкив \varnothing 315	Т 395.09.00.011	150
7	Шкив \varnothing 400	Т 395.09.00.012	151
8	Шкив \varnothing 800	Т 395.09.00.013	151
9	Шкив двигателя	Т 395.09.00.014	152
10	Шкив двигателя	ДО-1М-297.00.00.002	152

XV. Запасные части агрегатов насосных АНС, С-569М

№ п/п	Наименование	Номер чертежа	Стр.
	Таблица применяемости запчастей агрегатов насосных		153
1	Колесо рабочее	АНС-60.10.10.001	154
2	Кольцо	АНС-60.10.00.002	154
3	Фильтр	НЦС-1-040 Б	155
4	Фильтр	НЦС-1-040 Б-01	155
5	Фильтр	НЦС-1-040 Б-02	155
6	Полумуфта	НЦС-1-301-03	155
7	Вкладыш	С-774-3-0-3	156
8	Колесо рабочее	АНС-130.10.10.003	156
9	Опора	АНС-130.10.10.001	157
10	Кольцо	АНС-130.10.00.004	157
11	Колесо рабочее	С-569 М-1-0-40 Б	158
12	Опора	С-569 М-102	158
13	Вал	С-569 М-103	159
14	Полумуфта	С-569 М-6-0-1	160
15	Вкладыш	С-569-6-0-3	160

XVI. Запасные части агрегатов центробежных многоступенчатых ЦНСГА-К 38

№ п/п	Наименование	Номер чертежа	Стр.
	Таблица применяемости запчастей агрегатов центробежных		161
1	Колесо рабочее	ЦНС 38-44...220.01.000.114	162
2	Аппарат направляющий	ЦНС 38-44...220.01.000.02	162
3	Корпус направляющего аппарата	ЦНС 38-44...220.01.000.03	163
4	Крышка всасывания	ЦНС 38-44...220.01.118-1	163
5	Крышка нагнетания	ЦНС 38-44...220.01.000.01-1	164
6	Кронштейн передний	ЧМСГ 10.2.01.122-1-01	164
7	Кронштейн задний	ЧМСГ-10-2.01.103-1.01	165
8	Диск гидравлической пяты	ЦНС 38-44...220.01.107	165
9	Кольцо гидравлической пяты	МС-30-0131 А	166
10	Кольцо уплотняющее	ЦНС 38-110.1.01.003	166
11	Кольцо уплотняющее	ЦНС 38-110.1.01.004	167
12	Полумуфта	ЦНСГА-К 38.03.00.001	167

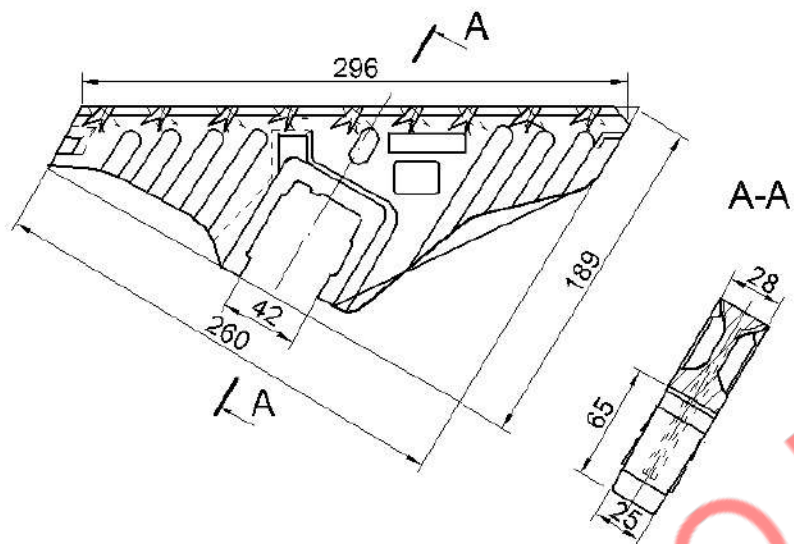
XVII. Запасные части агрегатов центробежных многоступенчатых ЦНСГА-К 60

	Таблица применяемости запчастей агрегатов центробежных		168
1	Полумуфта	ЦНСГА-К 38.03.00.001-01	169
2	Колесо рабочее	ЧМС-10.2.01.114-2	169
3	Аппарат направляющий	ЦНС 60-165.01.000.02	170
4	Корпус направляющего аппарата	ЦНС 60-165.01.000.03-1	170
5	Крышка всасывания	ЧМС-10-2.01.118-01.01	171
6	Крышка нагнетания	ЦНС 60-165.01.000.01	171
7	Диск гидравлической пяты	ЦНС 60-165.01.107	172
8	Кольцо гидравлической пяты	ЦНС-60-165.01.000.06	172
9	Кольцо уплотняющее	МС-50-0113	173
10	Кольцо уплотняющее	МС-50-0115	173

Таблица запасных частей решеток РПК

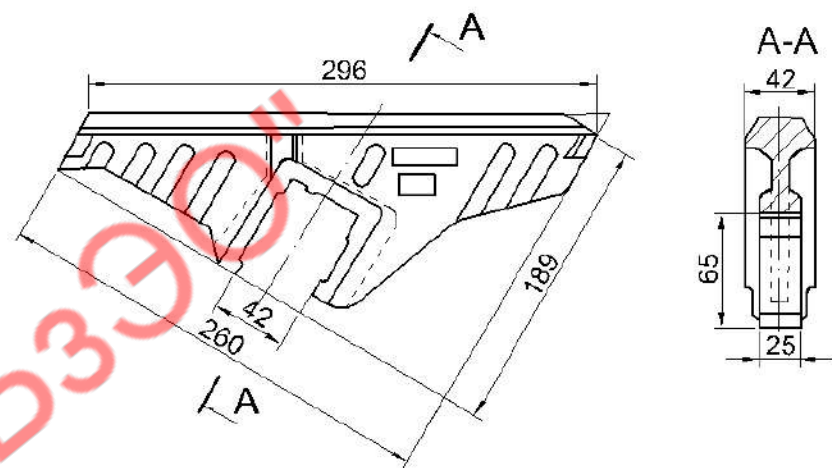
№ п/п	Наименование	Номер чертежа	Применяемость (количество шт. на изделие)								Масса 1 шт., кг
			РПК - 1 900 / 915	РПК - 1 900 / 1220	РПК - 1 1000 / 915	РПК - 1 1100 / 915	РПК - 1 1000 / 1220	РПК - 1 1100 / 1220	РПК - 2 1800 / 2135	РПК - 2 2600 / 2135	
1	2	3	4	5	6	7	8	9	10	11	12
1	Колосник ТИП 1	0-40-9	42	56	48	51	64	68	196	294	1,56
2	Колосник ТИП 2	0-40-10	36	48	42	48	56	64	168	266	2,1
3	Колосник ТИП 3	0-40-13	6	8	6	6	8	8	28	28	1,3
4	Колосник ТИП И	398.3.06	30	30	34	37	34	37	58	84	1,9
5	Вилка	0-40-17	2	2	2	2	2	2	4	4	2,26
6	Рычаг	0-40-18	2	2	2	2	2	2	4	4	3,0
7	Фронт	T206.02.000	1	1	1	1	1	1			198,0
8	Плита шуровочная	504.2.14	1	1	1	1	1	1	2		50,0
9	Плита зольниковая	378.2.1.03	1	1	1	1	1	1	2		74,0
10	Дверка шуровочная	0-51-0	1	1	1	1	1	1	2	2	30,1

1	2	3	4	5	6	7	8	9	10	11	12
11	Дверка (шуровочная)	0-51-11	1	1	1	1	1	1	2	2	17,5
12	Ручка	0-51-1	1	1	1	1	1	1	2	2	1,7
13	Отражатель	1Т-03-25	1	1	1	1	1	1	2	2	9,0
14	Дверка золотая	0-52-4	1	1	1	1	1	1	2	2	15,5
15	Плита передняя средняя	0-40-23	1		1	1	1	1	2	2	37,8
16	Балка колосниковая на 2 оси	336.22		2			2	2	3	3	9,8
17	Балка колосниковая на 2 оси правая	336.23		1			1	1	1	1	9,8
18	Балка колосниковая на 2 оси левая	336.24		1			1	1	2	2	9,8
19	Балка колосниковая на 3 оси	336.25							1	1	15,1
20	Накладка средняя	336.33							7	7	4,45
21	Накладка крайняя	336.34	3	8	3	3	8	8	8	8	4,6
22	Балка колосниковая на 3 оси левая	398.3.04	1		1	1					15,1
23	Балка колосниковая левая	398.3.12									26,7
24	Балка колосниковая правая	398.3.13	1		1	1					26,7
25	Балка колосниковая	504.1.19							2	2	26,7



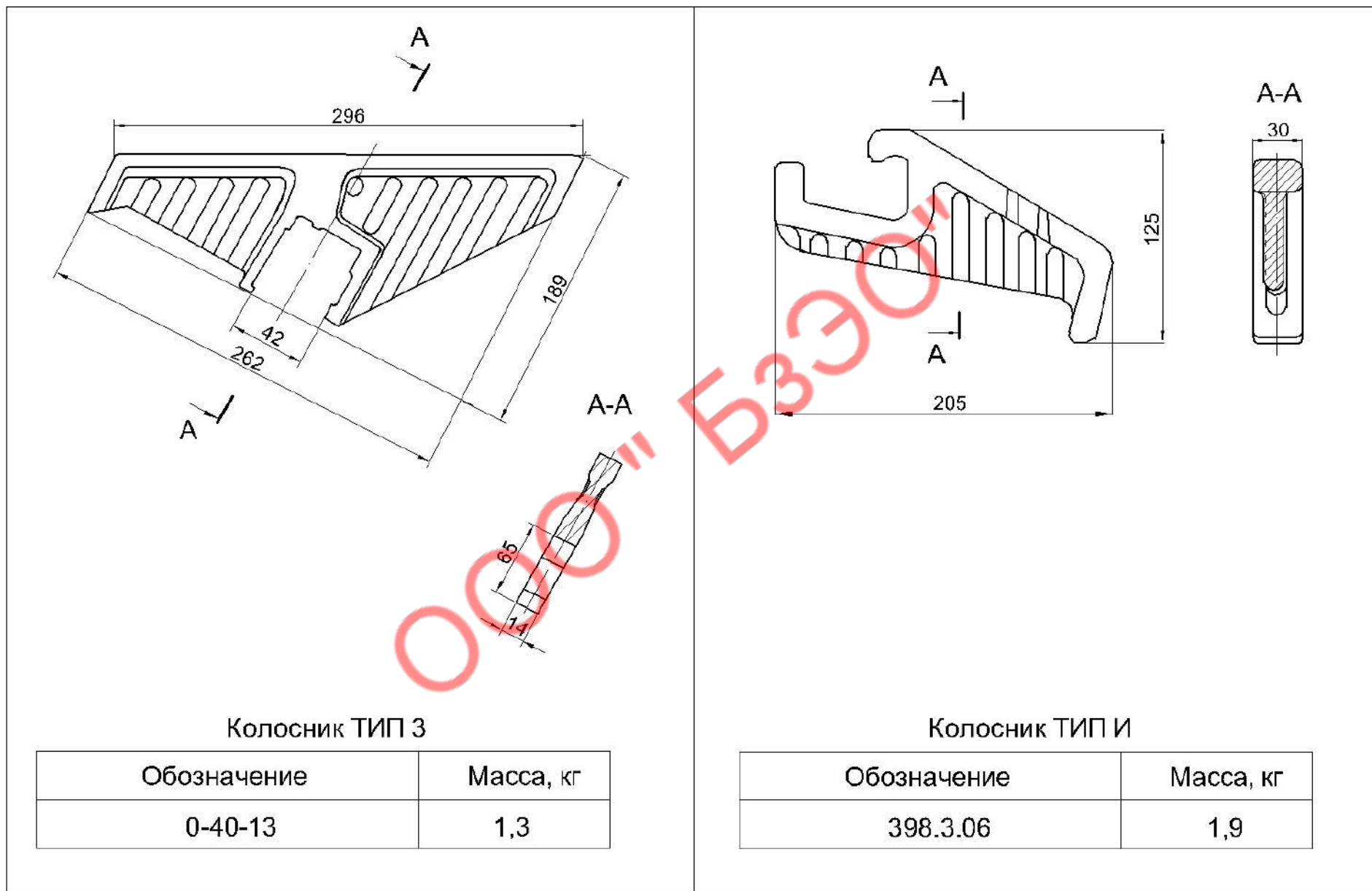
Колосник ТИП 1

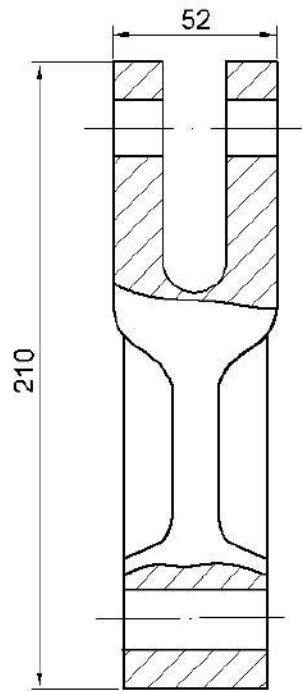
Обозначение	Масса, кг
0-40-9	1,56



Колосник ТИП 2

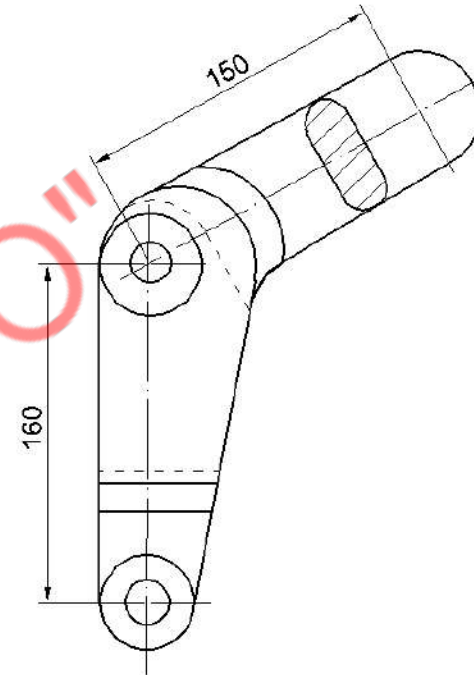
Обозначение	Масса, кг
0-40-10	2,1





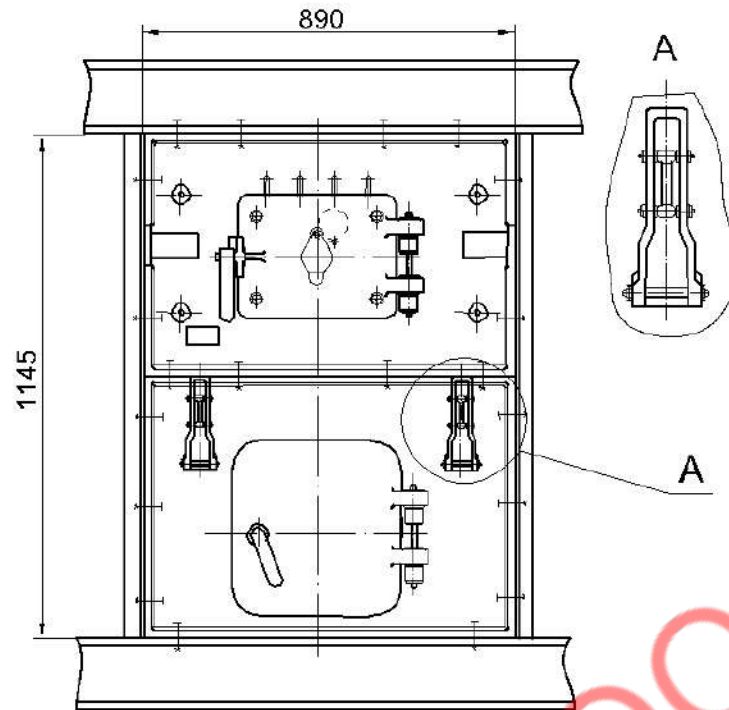
Вилка

Обозначение	Масса, кг
0-40-17	2,26



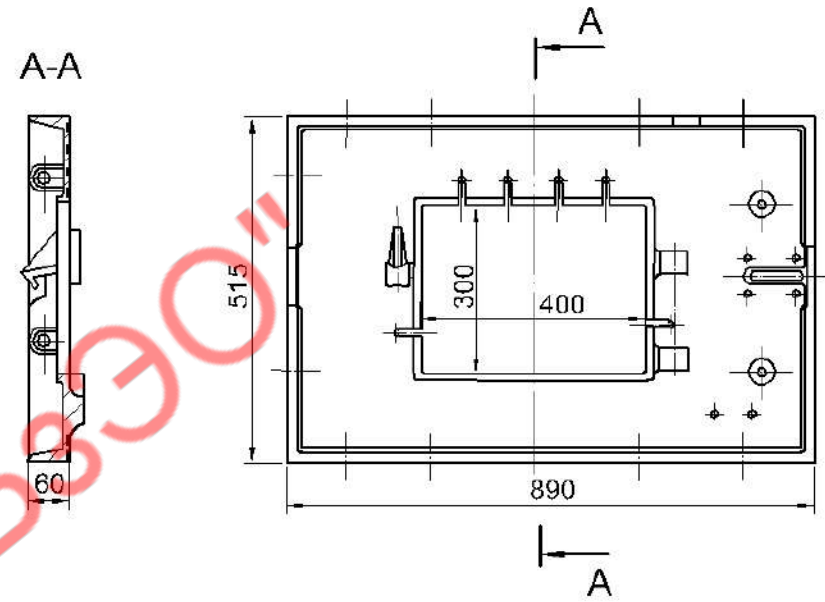
Рычаг

Обозначение	Масса, кг
0-40-18	3,0



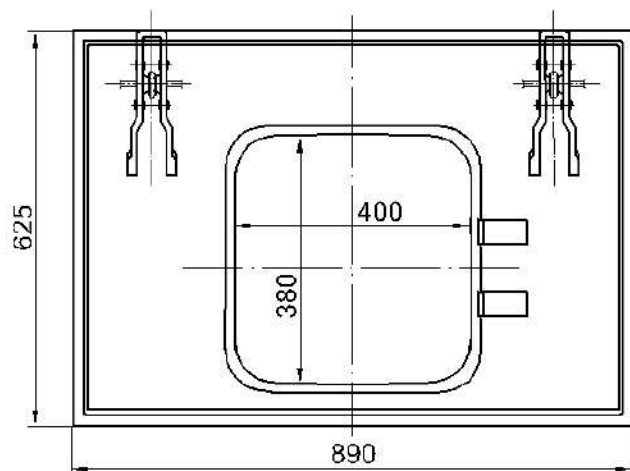
Фронт

Обозначение	Масса, кг
T206.02.000	198,0



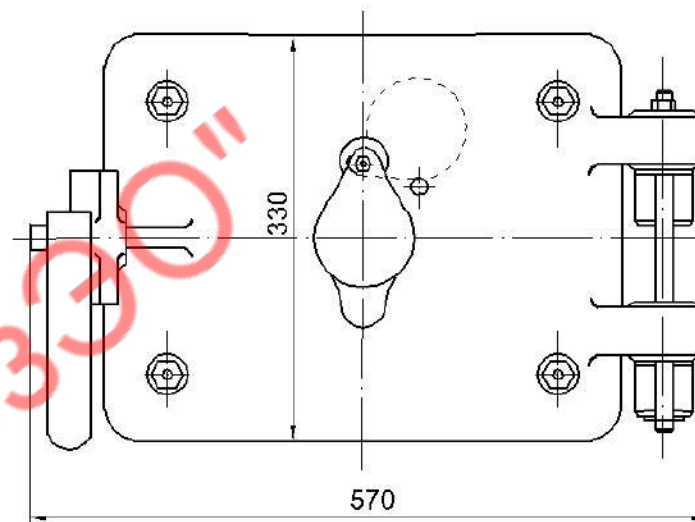
Плита шуровочная

Обозначение	Масса, кг
504.2.14	50,0



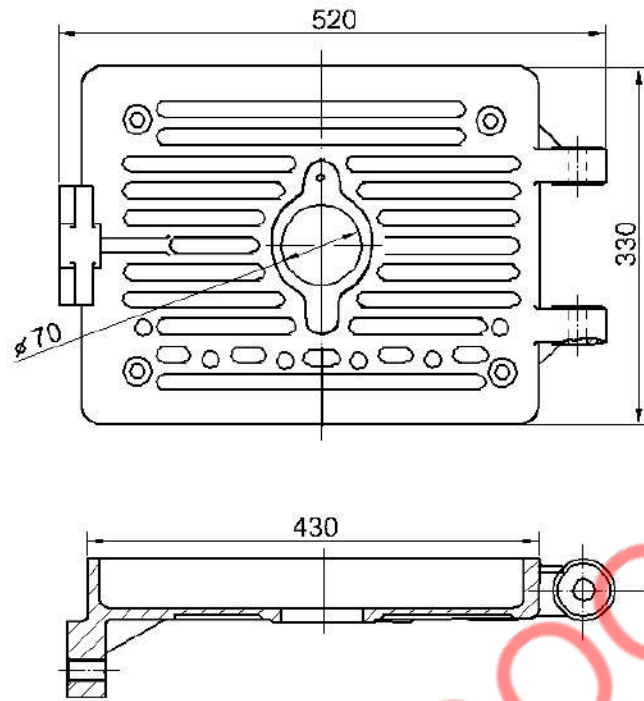
Плита зольниковая

Обозначение	Масса, кг
378.2.1.03	74,0



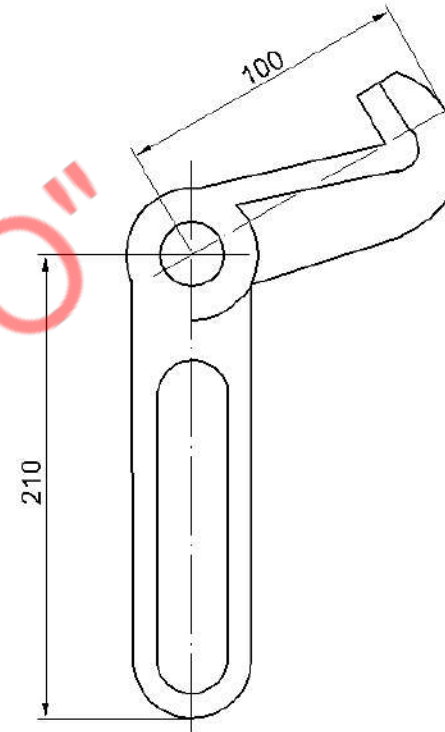
Дверка шуровочная

Обозначение	Масса, кг
0-51-0	30,1



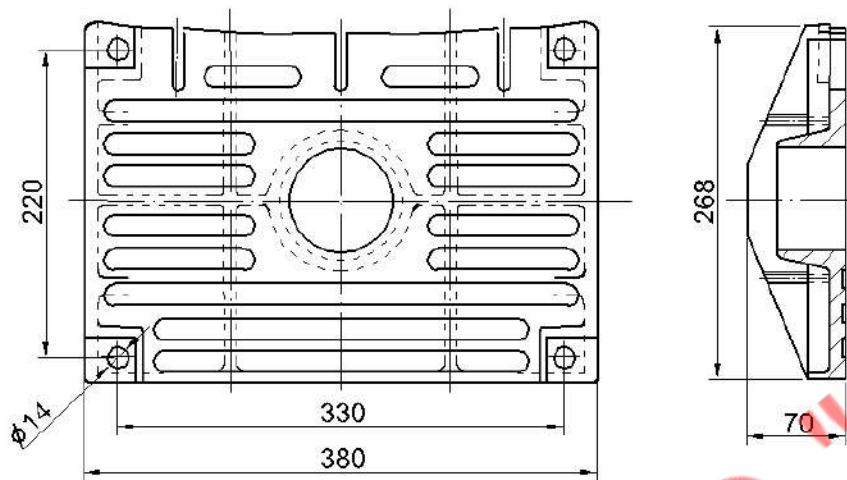
Дверка (шуровочная)

Обозначение	Масса, кг
0-51-11	17,5



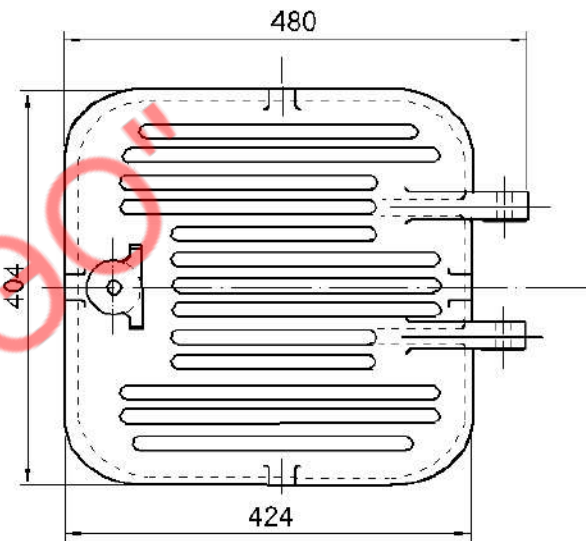
Ручка

Обозначение	Масса, кг
0-51-1	1,7



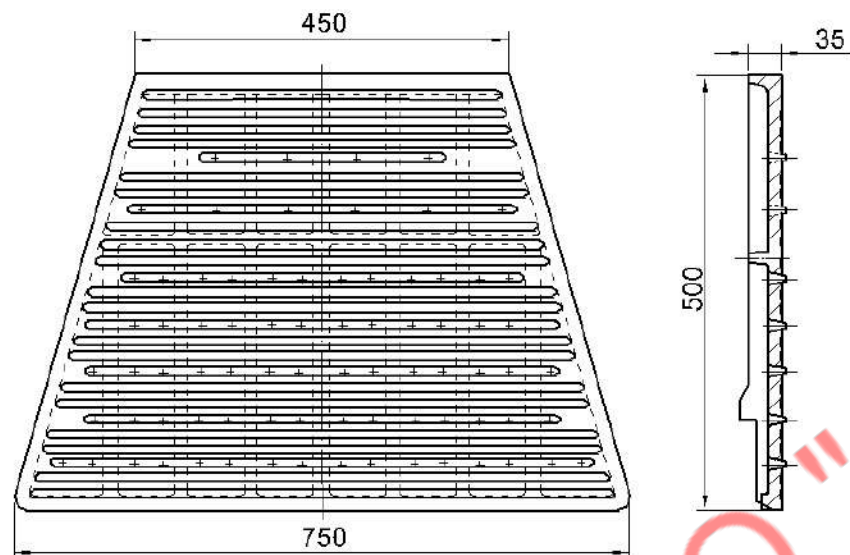
Отражатель

Обозначение	Масса, кг
1Т-03-25	9,0



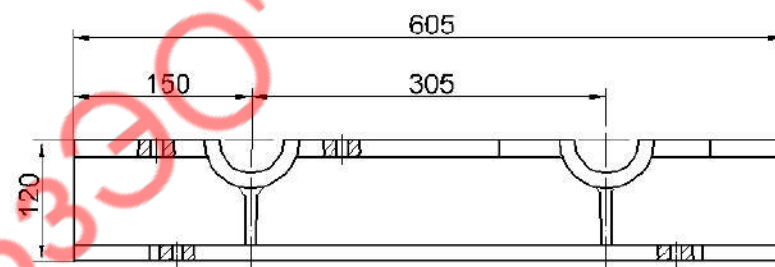
Дверка золовая

Обозначение	Масса, кг
0-52-4	15,5



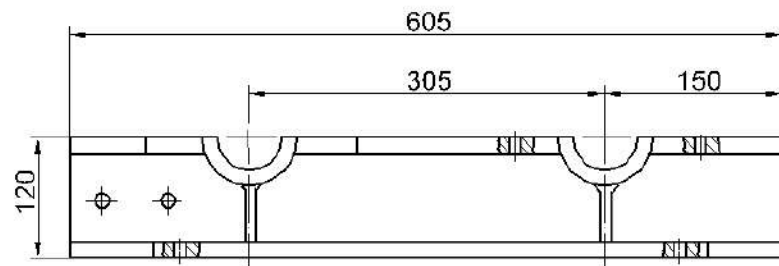
Плита передняя средняя

Обозначение	Масса, кг
0-40-23	37,8



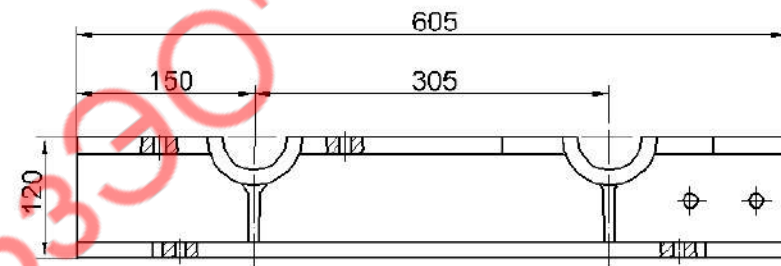
Балка колосниковая на 2 оси

Обозначение	Масса, кг
336.22	9,8



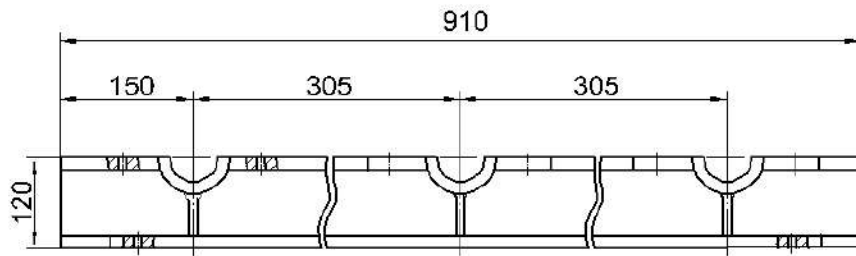
Балка колосниковая на 2 оси правая

Обозначение	Масса, кг
336.23	9,8



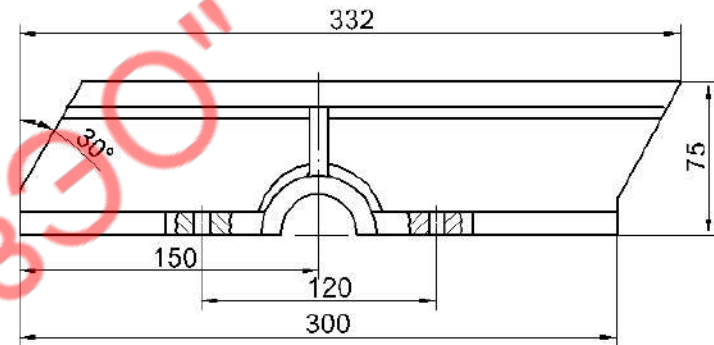
Балка колосниковая на 2 оси левая

Обозначение	Масса, кг
336.24	9,8



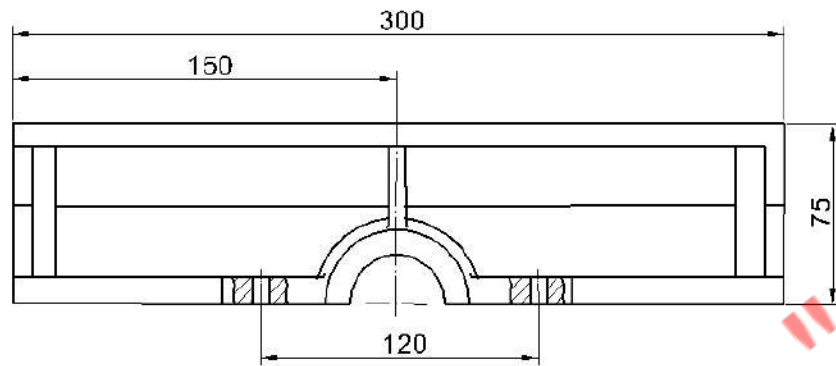
Балка колосниковая на 3 оси

Обозначение	Масса, кг
336.25	15,1



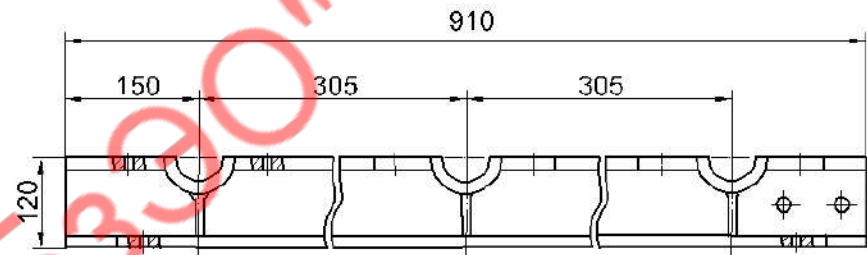
Накладка средняя

Обозначение	Масса, кг
336.33	4,45



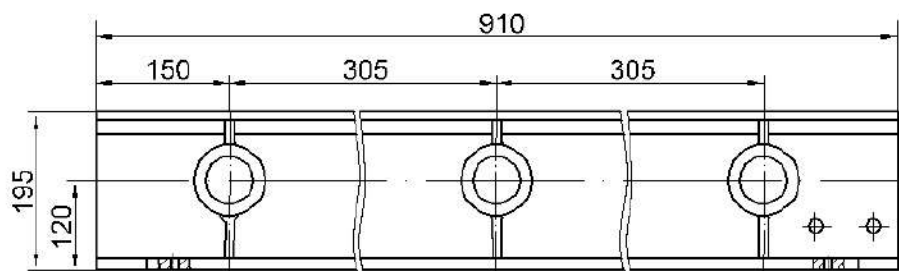
Накладка крайняя

Обозначение	Масса, кг
336.34	4,6



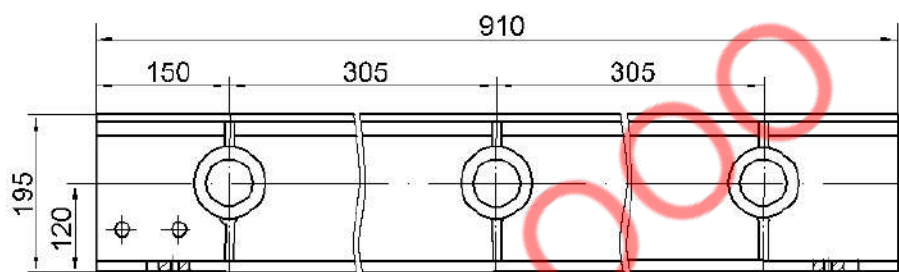
Балка колосниковая на 3 оси левая

Обозначение	Масса, кг
398.3.04	15,1



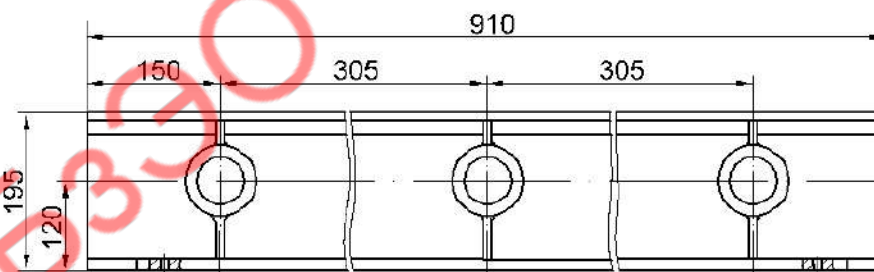
Балка колосниковая левая

Обозначение	Масса, кг
398.3.12	26,7



Балка колосниковая правая

Обозначение	Масса, кг
398.3.13	26,7



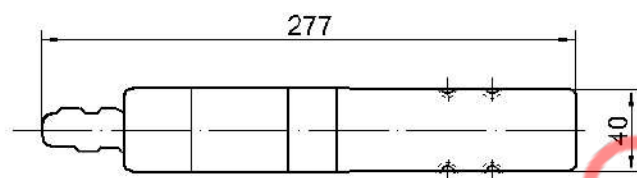
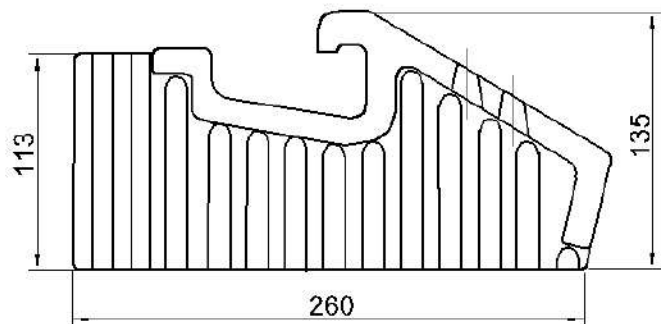
Балка колосниковая

Обозначение	Масса, кг
504.1.19	26,7

Таблица запасных частей топок ЗП-РПК

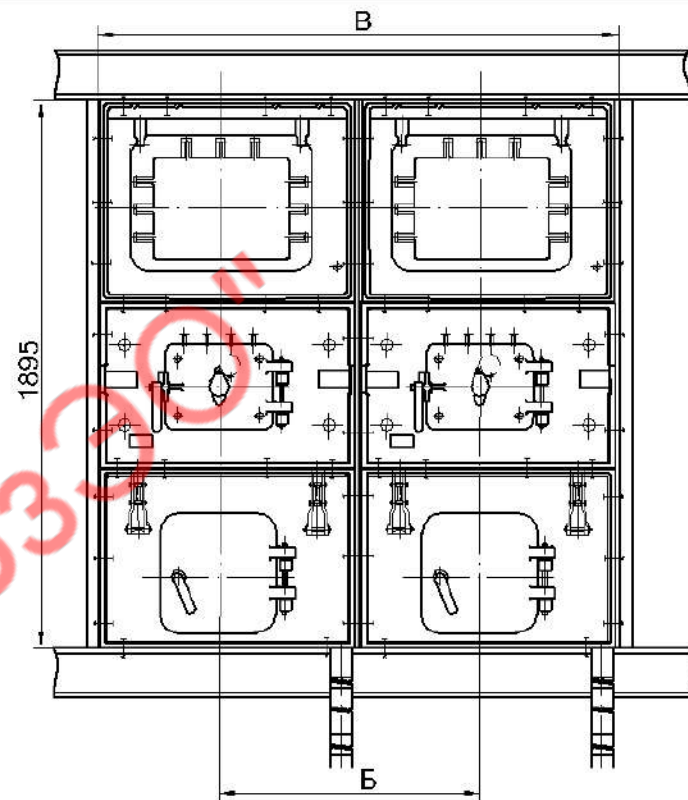
№ п/п	Наименование	Номер чертежа	Применяемость (количество шт. на изделие)											Масса 1 шт., кг
			ЗП-РПК - 1 1100 / 2135	ЗП-РПК - 2 1800 / 1525	ЗП-РПК - 2 1800 / 2135	ЗП-РПК - 2 1800 / 3050	ЗП-РПК - 2 2200 / 1525	ЗП-РПК - 2 2200 / 2135	ЗП-РПК - 2 2200 / 3050	ЗП-РПК - 2 2600 / 2135	ЗП-РПК - 2 2600 / 2440	ЗП-РПК - 2 2600 / 3050	ЗП-РПК - 2 2600 / 3660	
1	2	3	4	5	6	7	8	9	10	11	12	13	14	15
1	Колосник ТИП 1	0-40-9	119	140	196	280	170	238	340	294	336	420	504	1,56
2	Колосник ТИП 2	0-40-10	112	120	168	240	160	224	320	266	304	380	456	2,1
3	Колосник ТИП 3	0-40-13	14	20	28	40	20	28	40	28	32	40	48	1,3
4	Колосник ТИП И	398.3.06	37	58	58	58	72	72	72	84	84	84	84	1,9
5	Колосник ТИП К	398.3.08		1	1	1	1	1	1	1	1	1	1	3,4
6	Вилка	0-40-17	2	4	4	4	4	4	4	4	4	4	4	2,26
7	Рычаг	0-40-18	2	4	4	4	4	4	4	4	4	4	4	3,0
8	Плита шуровочная	504.2.14	1	2	2	2	2	2	2					50,0
9	Плита зольниковая	378.2.1.03	1	2	2	2	2	2	2					74,0
10	Дверка шуровочная	0-51-0	1	2	2	2	2	2	2	2	2	2	2	30,1
11	Дверка (шуровочная)	0-51-11	1	2	2	2	2	2	2	2	2	2	2	17,5
12	Ручка	0-51-1	1	2	2	2	2	2	2	2	2	2	2	1,7
13	Отражатель	1Т-03-25	1	2	2	2	2	2	2	2	2	2	2	9,0
14	Дверка золотая	0-52-4	1	2	2	2	2	2	2	2	2	2	2	15,5
15	Плита передняя средняя	0-40-23	1	2	2	2		2	2	2	2	2	2	37,8
16	Балка колосниковая на 2 оси	336.22	2		3	3		3	3	3		3		9,8

1	2	3	4	5	6	7	8	9	10	11	12	13	14	15
17	Балка колосниковая на 2 оси правая	336.23	1	1	1	1	1	1	1	1	1	1		9,8
18	Балка колосниковая на 2 оси левая	336.24	1	2	2	2	2	2	2	2	2	2		9,8
19	Балка колосниковая на 3 оси	336.25	1	1	1	2	1	1	2	1	2	2	3	15,1
20	Накладка средняя	336.33		5	7	10	5	7	10	7	8	10	12	4,45
21	Накладка крайняя	336.34	11	4	8	8	4	8	8	8	4	8		4,6
22	Балка колосниковая на 3 оси левая	398.3.04											1	15,1
23	Балка колосниковая левая	398.3.12											1	26,7
24	Балка колосниковая правая	398.3.13											1	26,7
25	Балка колосниковая	504.1.19	1	2	2	4	2	2	4	2	4	4	6	26,7
26	Фронт	T205.02.000		1	1	1								585,0
27	Фронт	T205.02.000-01					1	1	1					645,0
28	Фронт	T205.02.000-02								1	1	1	1	725,0
29	Плита шуровочная	504.2.15								2	2	2	2	67,0
30	Плита зольниковая	504.2.01								2	2	2	2	84,0
31	Плита 746 x 900	0-51-1		2	2	2	2	2	2					70,0
32	Плита 746 x 1100	T298.07.002								2	2	2	2	79,0
33	Плита передняя левая	504.1.06		1	1	1								10,0
34	Плита передняя правая	407		1	1	1								10,0



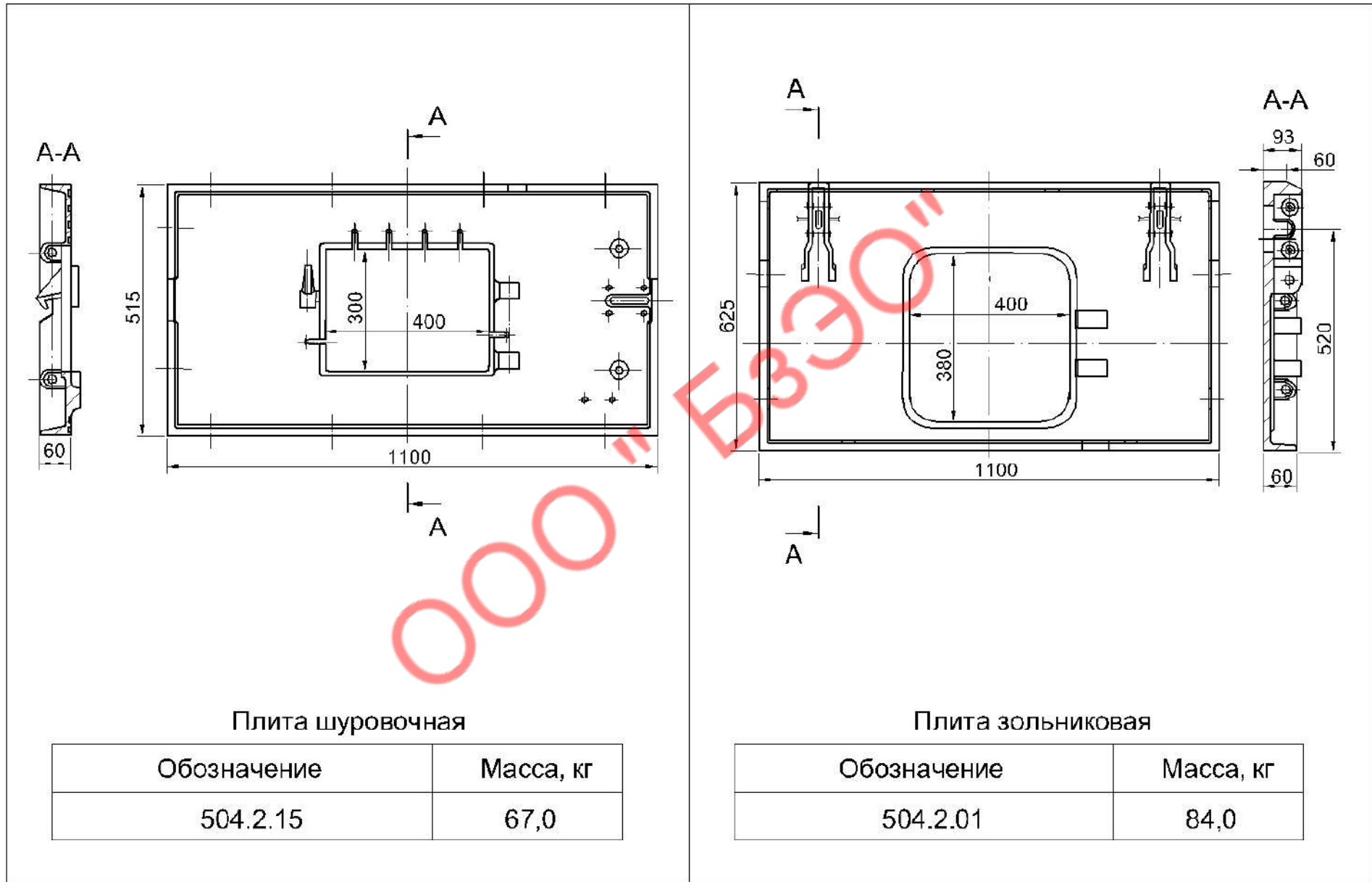
Колосник ТИП К

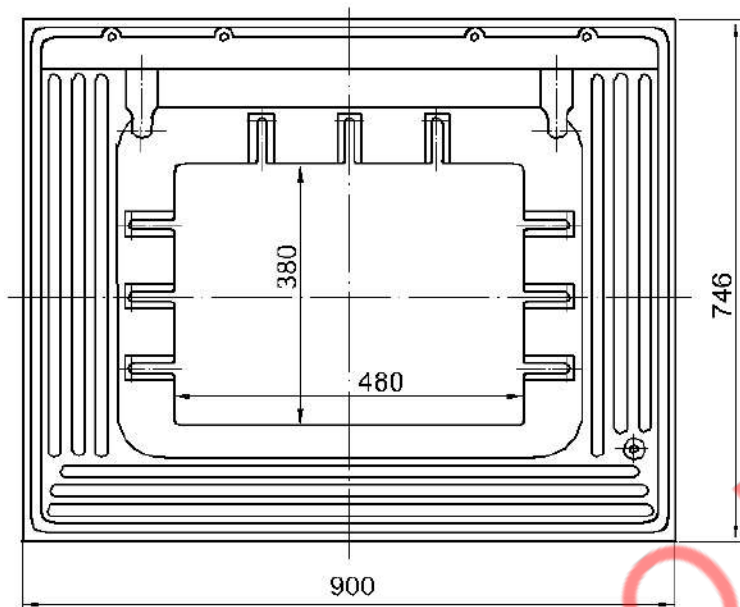
Обозначение	Масса, кг
398.3.08	3,4



Фронт

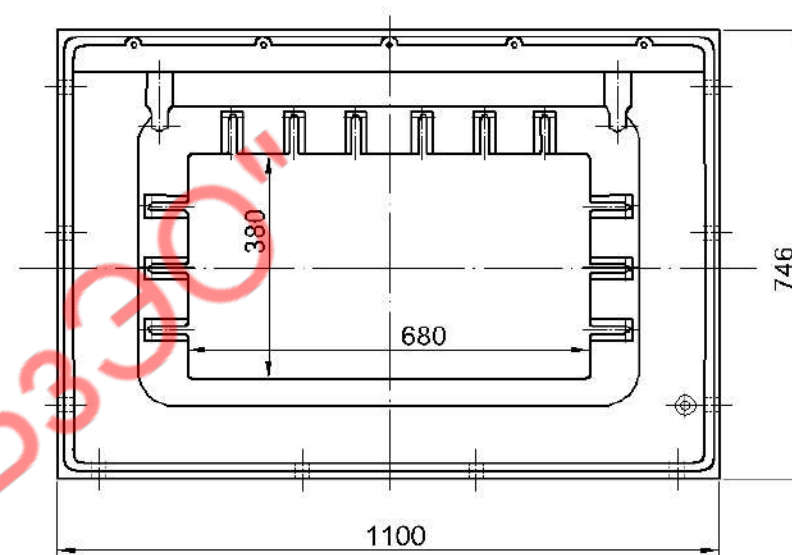
Обозначение	Б, мм	В, мм	Масса, кг
T205.02.000	900	1800	585,0
-01	1100	2000	645,0
-02	1300	2400	725,0





Плита 746 x 900

Обозначение	Масса, кг
0-51-1	70,0



Плита 746 x 1100

Обозначение	Масса, кг
T298.07.002	79,0

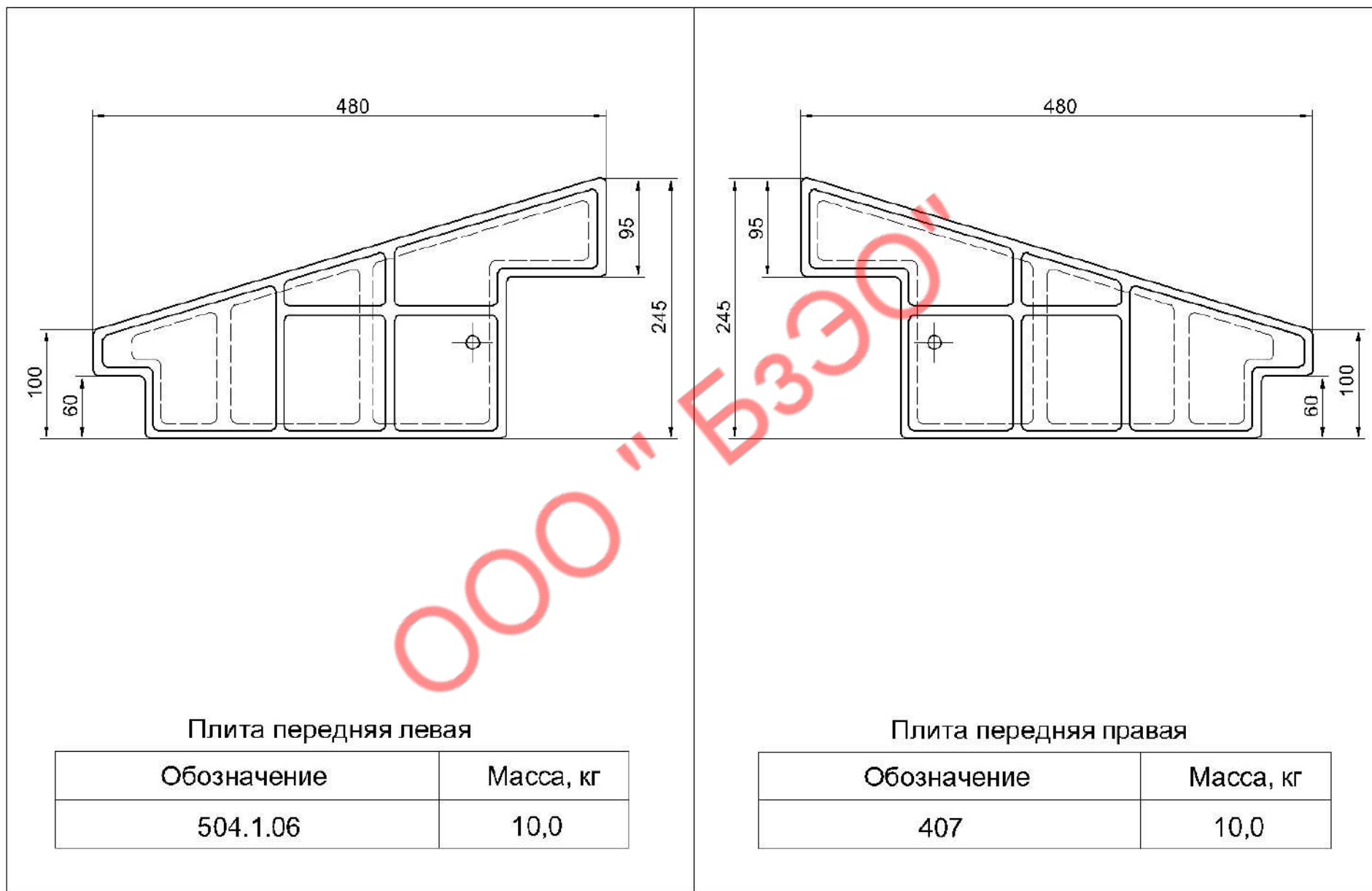
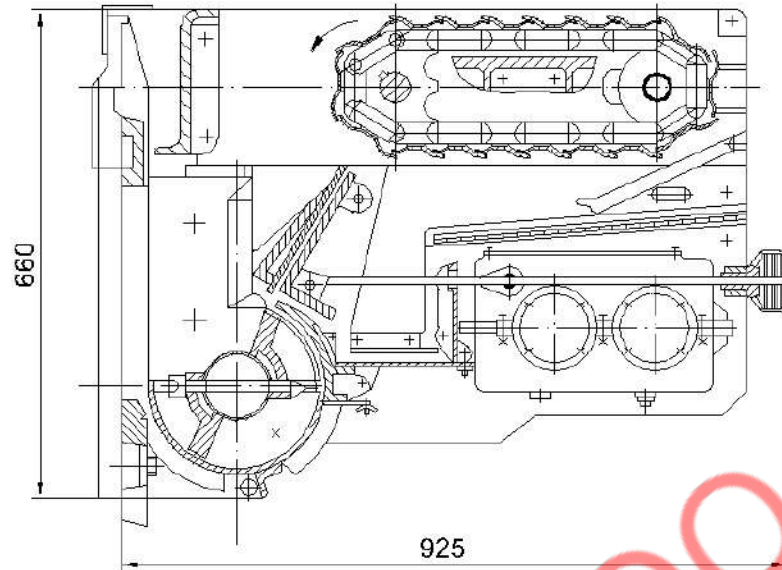


Таблица запасных частей забрасывателей топлива

№ п/п	Наименование	Номер чертежа	Применяемость (количество шт. на изделие)		Масса 1 шт., кг
			ЗП-400М2	ЗП-600М2	
1	2	3	4	5	6
1	Забрасыватель ЗП-400М2	T67.00.000M2-01	-	-	480,0
2	Забрасыватель ЗП-600М2	T67.00.000M2	-	-	555,0
3	Ящик угольный	T67.06.000M2		1	77,0
4	Ящик угольный	T67.06.000M2-01	1		63,0
5	Вариатор импульсный	T67.33.000A	1	1	27,3
6	Ступица	T67.18.102	1	1	1,5
7	Опора	T67.18.105	5	5	0,05
8	Пружина	T67.18.104	15	15	0,003
9	Привод эксцентриковый	T67.18.200CB	1	1	3,50
10	Муфта обгонная	T67.33.100A	1	1	8,30
11	Рама	T67.00.005M2		1	35,0
12	Рама	T67.00.005M2-01	1		29,5
13	Щека левая	T67.00.022M2	1	1	16,5
14	Щека правая	T67.00.084M2	1	1	17,0
15	Стенка левая	T67.00.095M2	1	1	39,0
16	Стенка правая	T67.00.083M2	1	1	41,0

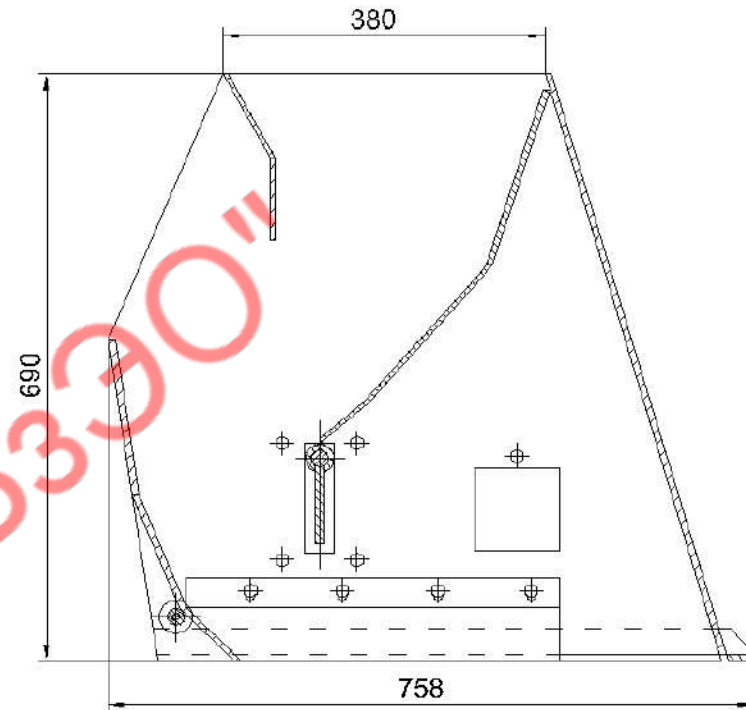
1	2	3	4	5	6
17	Плита (регулир.)	T67.24.001M2		1	13,5
18	Плита (регулир.)	T67.24.001M2-01	1		9,8
19	Плита	T67.00.081M2		1	8,1
20	Плита	T67.00.081M2-01	1		5,8
21	Панель (левая)	T67.00.002M2	1	1	2,6
22	Панель (правая)	T67.00.002M2-01	1	1	2,6
23	Лоток верхний	T67.00.001M2		1	9,0
24	Лоток верхний	T67.00.001M2-01	1		7,2
25	Лоток нижний	T67.37.010M2		1	11,2
26	Лоток нижний	T67.37.010M2-01	1		8,9
27	Лоток средний	T67.37.020M2		1	6,04
28	Лоток средний	T67.37.020M2-01	1		4,04
29	Лоток (в сборе)	T67.37.000M2		1	18,5
30	Лоток (в сборе)	T67.37.000M2-01	1		14,1
31	Ротор	T67.19.000M2		1	48,0
32	Ротор	T67.19.000M2-01	1		42,5
33	Корпус подшипника	T67.19.013M2	2	2	4,7
34	Барaban ротора	T67.19.010M2		1	13,2
35	Барaban ротора	T67.19.010M2-01	1		10,8
36	Лопатка	T67.01.001M2		1	6,5
37	Лопатка	T67.01.001M2-01	1		3,5

1	2	3	4	5	6
38	Лопатка	T67.01.001M2-02		1	6,5
39	Лопатка	T67.01.001M2-03	1		3,5
40	Шкив (ротора)	T67.01.009	1	1	4,5
41	Шкив (ротора)	T67.19.005	1	1	0,6
42	Шкив (эл. двиг.)	T67.00.028A	1	1	3,0
43	Шкив (вариатора)	T67.00.086	1	1	3,3
44	Цепь пластинчатая	T67.35.000M2		1	44,0
45	Цепь пластинчатая	T67.35.000M2-01	1		33,0
46	Пластина	T67.35.007M2		18	1,9
47	Пластина	T67.35.007M2-01	18		1,3
48	Вал ведущий	T67.00.085M2		1	8,8
49	Вал ведущий	T67.00.085M2-01	1		6,5
50	Подшипник (ведущего вала)	T67.00.017M2	1	1	0,45
51	Подшипник (ведущего вала)	T67.00.017M2-01	1	1	0,45
52	Звездочка	T67.00.066M2	1	1	1,6
53	Звездочка	T67.00.087	1	1	2,8
54	Звездочка (вариатора)	T67.00.104	1	1	0,33
55	Фурма	T220.12.001		1	23,5
56	Фурма	T169.09.001	1		17,0
57	Крышка (корпуса подшипника ротора)	T67.19.008	2	2	0,4



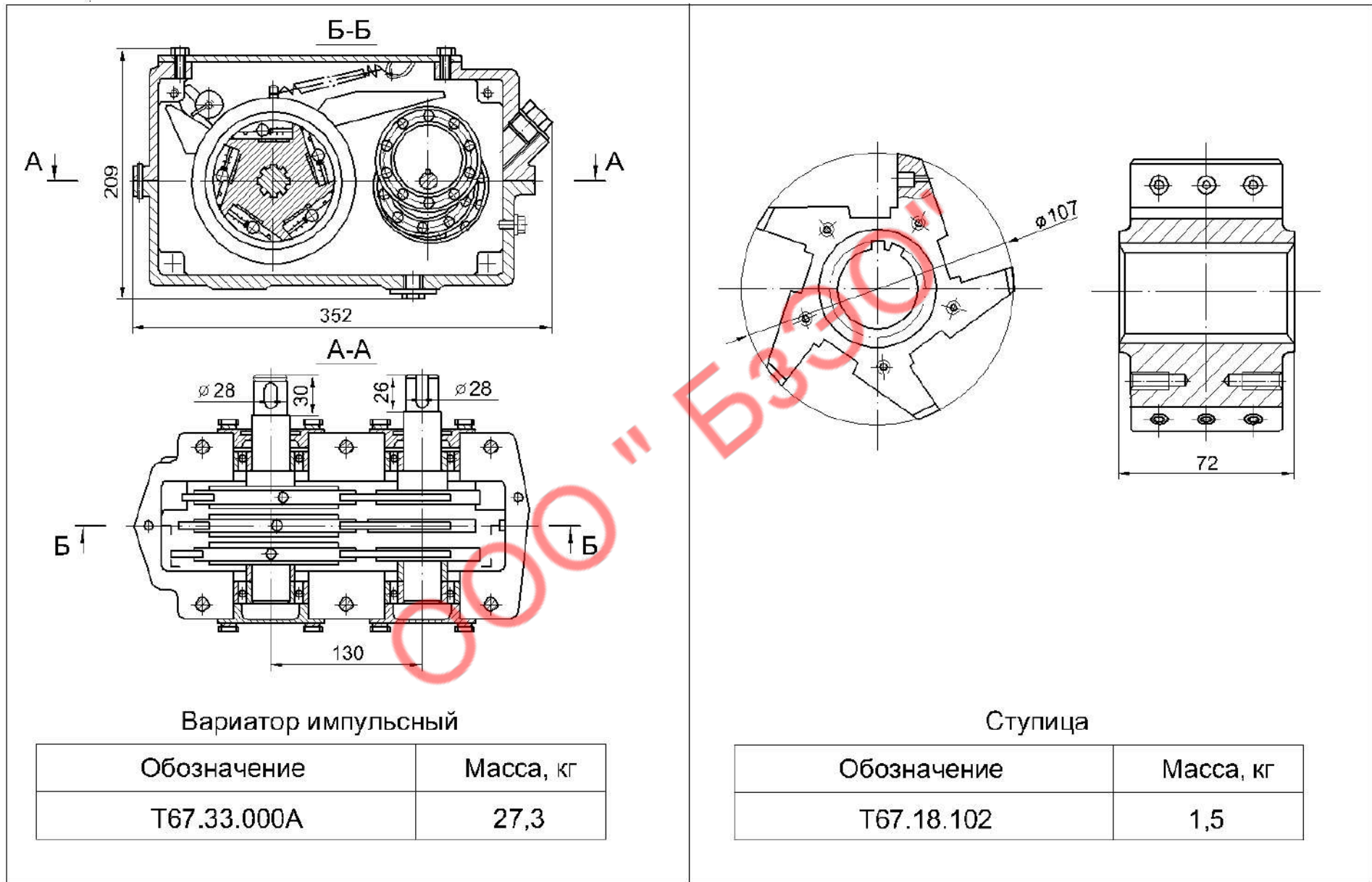
Забрасыватель топлива

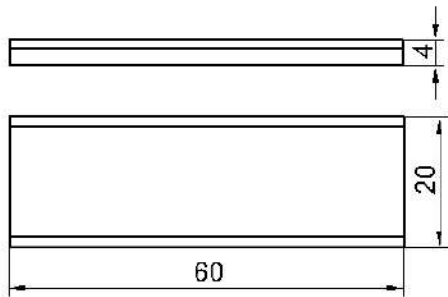
Обозначение	Типоразмер	Ширина, мм	Масса, кг
T67.00.000M2	ЗП-600M2	1010	555,0
T67.00.000M2-01	ЗП-400M2	810	480,0



Ящик угольный

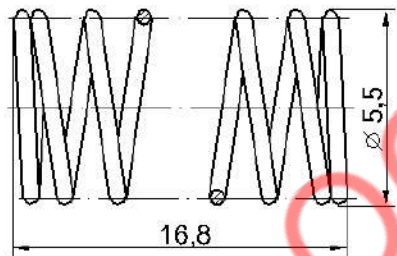
Обозначение	Типоразмер	Ширина, мм	Масса, кг
T67.06.000M2	ЗП-600M2	742	77,0
T67.06.000M2-01	ЗП-400M2	542	63,0





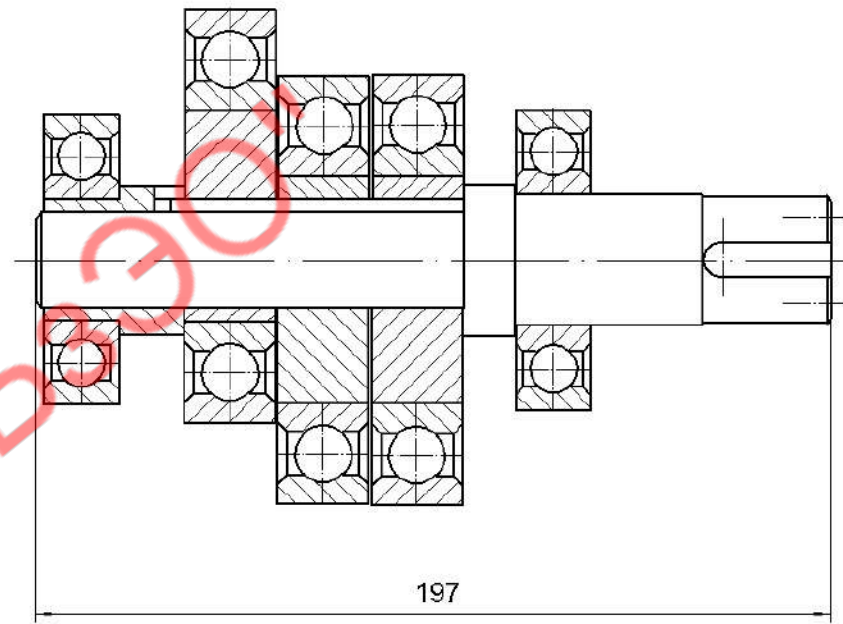
Опора

Обозначение	Масса, кг
T67.18.105	0,05



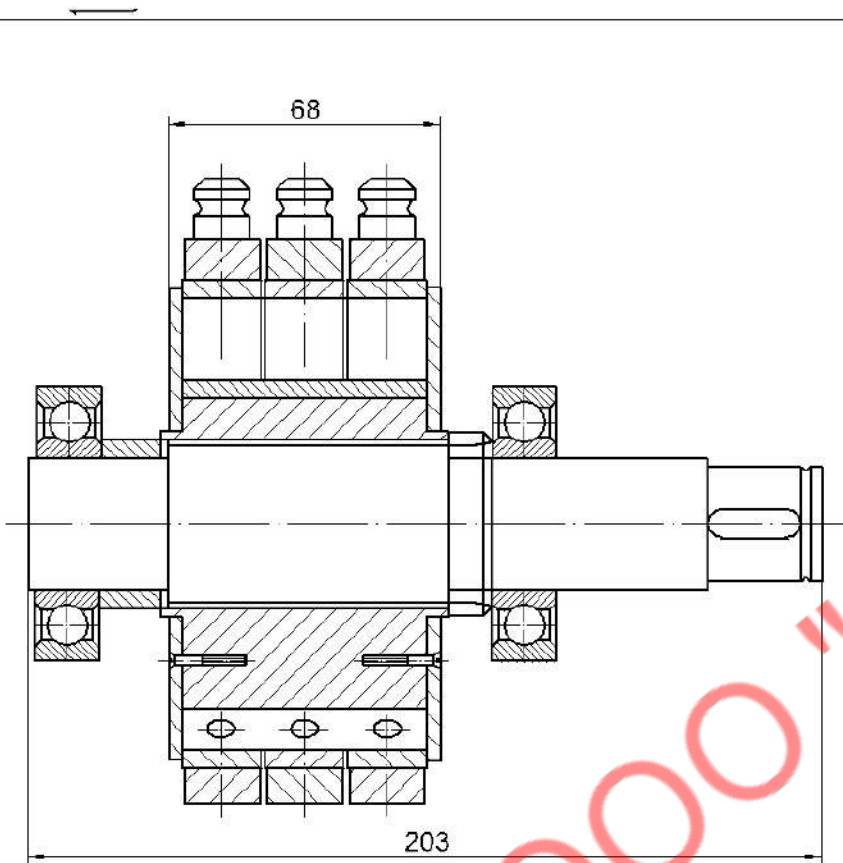
Пружина

Обозначение	Масса, кг
T67.18.104	0,003



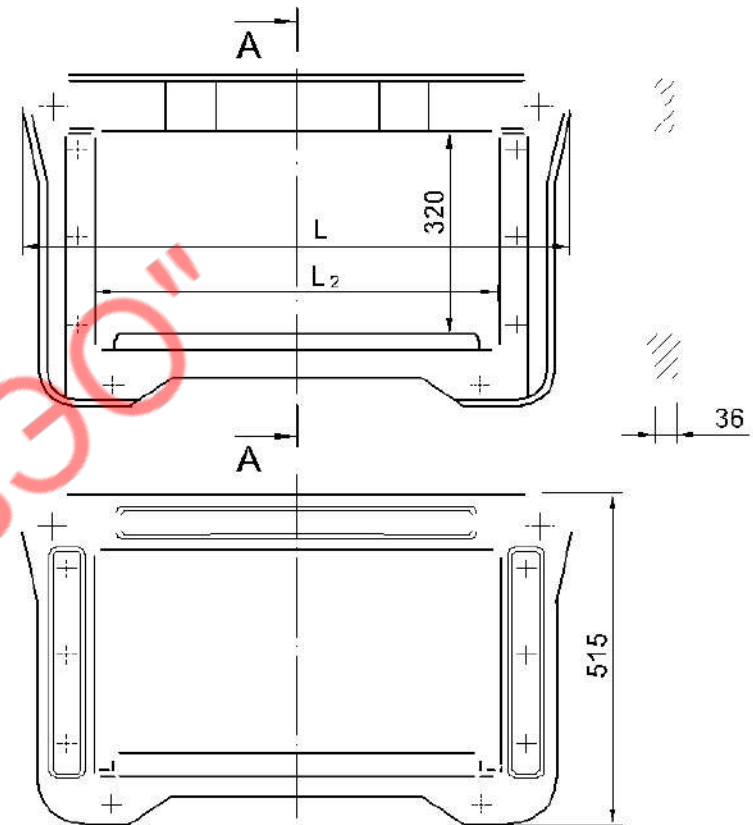
Привод эксцентриковый

Обозначение	Масса, кг
T67.18.200	3,5



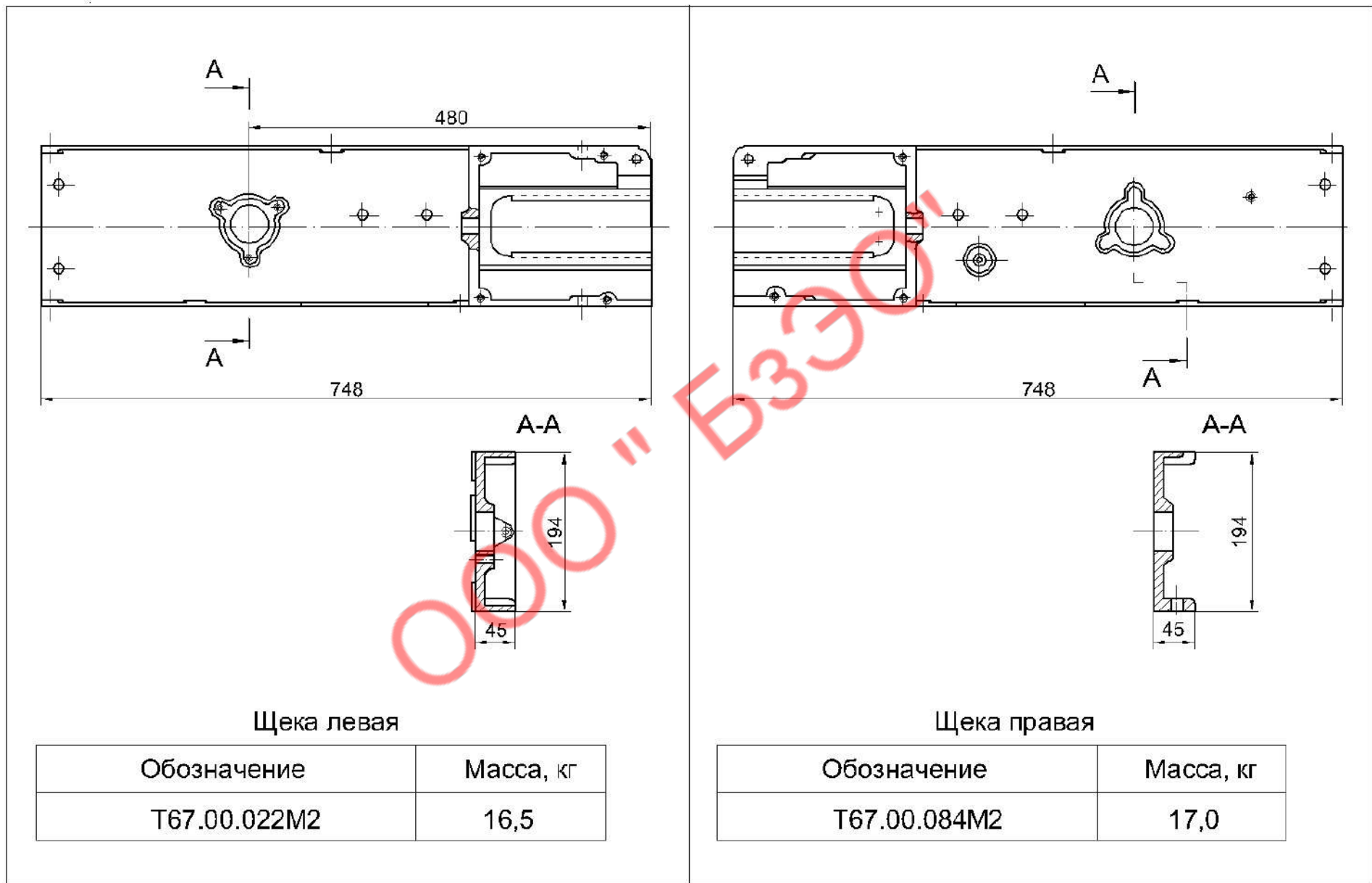
Муфта обгонная

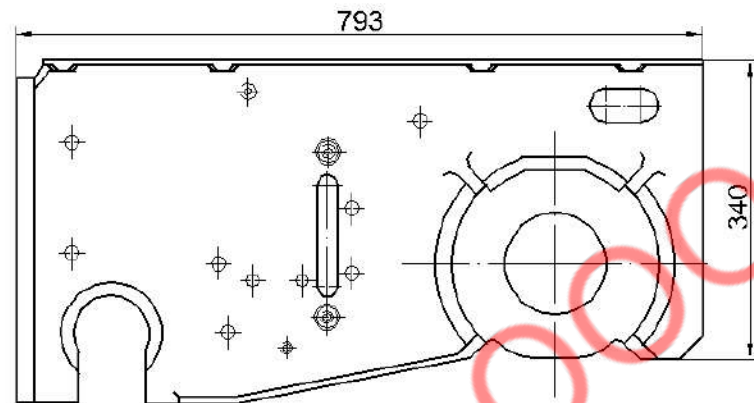
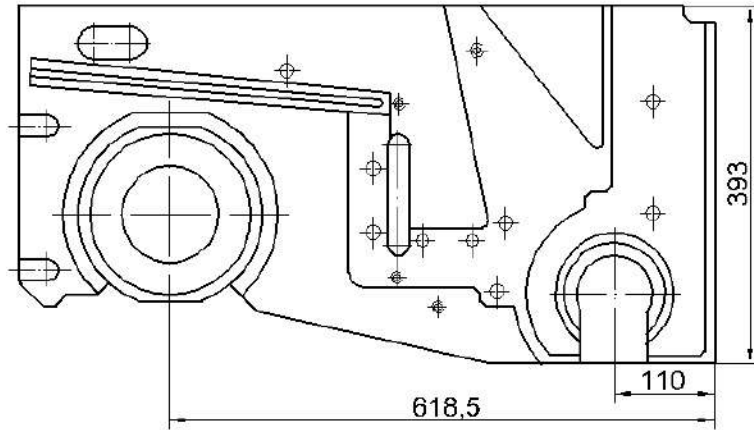
Обозначение	Масса, кг
T67.33.100A	8,3



Рама

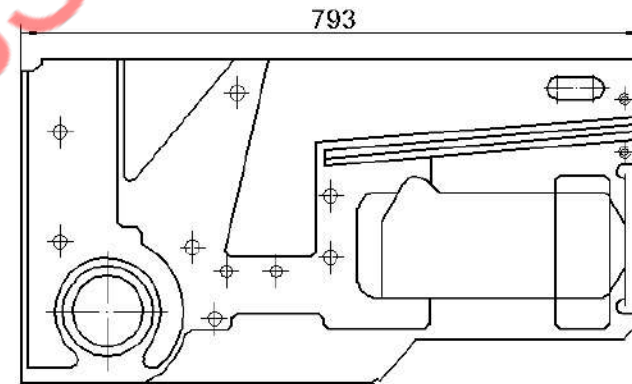
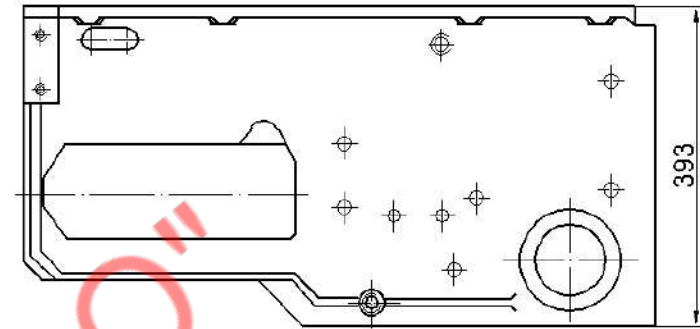
Обозначение	Типоразмер	L, мм	L ₂ , мм	Масса, кг
T67.06.005M2	ЗП-600M2	870	636	35,0
T67.06.005M2-01	ЗП-400M2	670	436	29,5





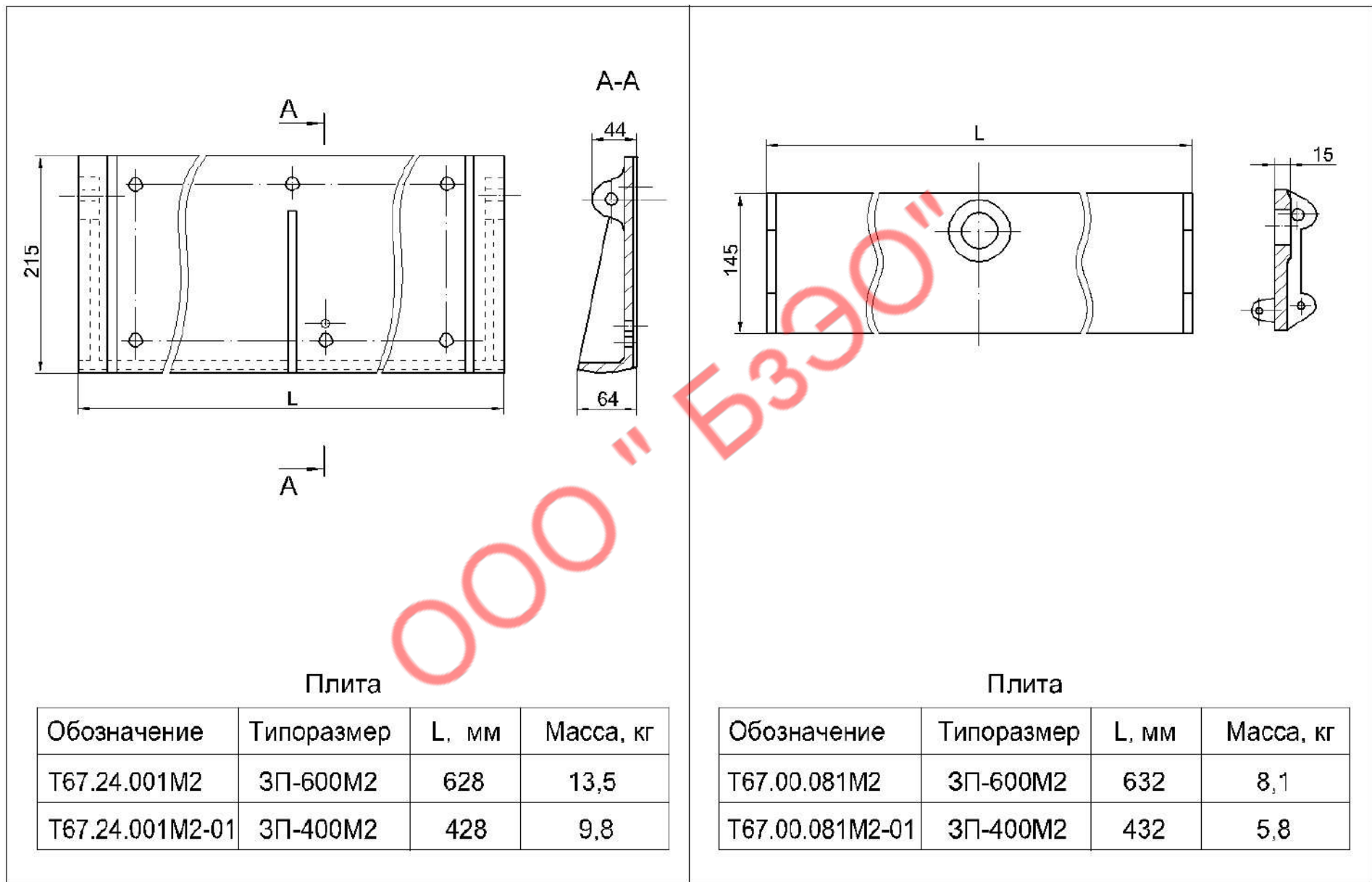
Стенка левая

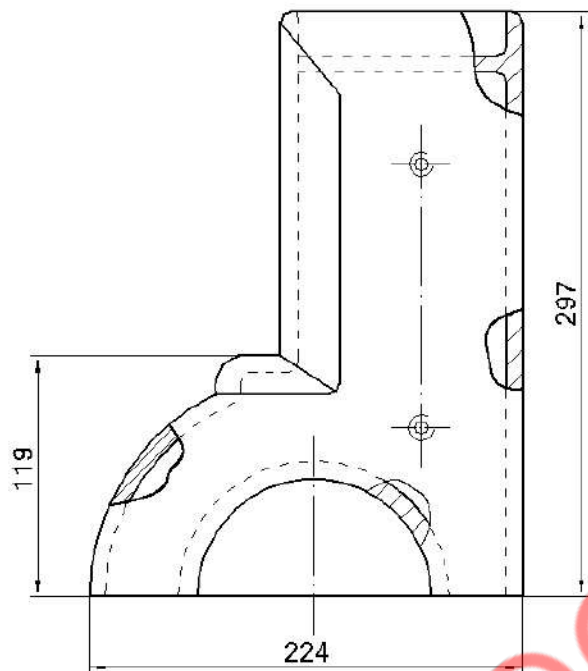
Обозначение	Масса, кг
T67.00.095M2	39,0



Стенка правая

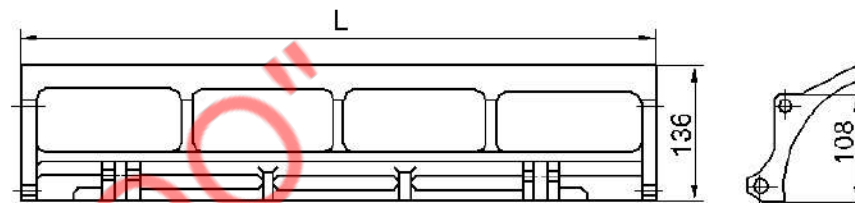
Обозначение	Масса, кг
T67.00.083M2	41,0





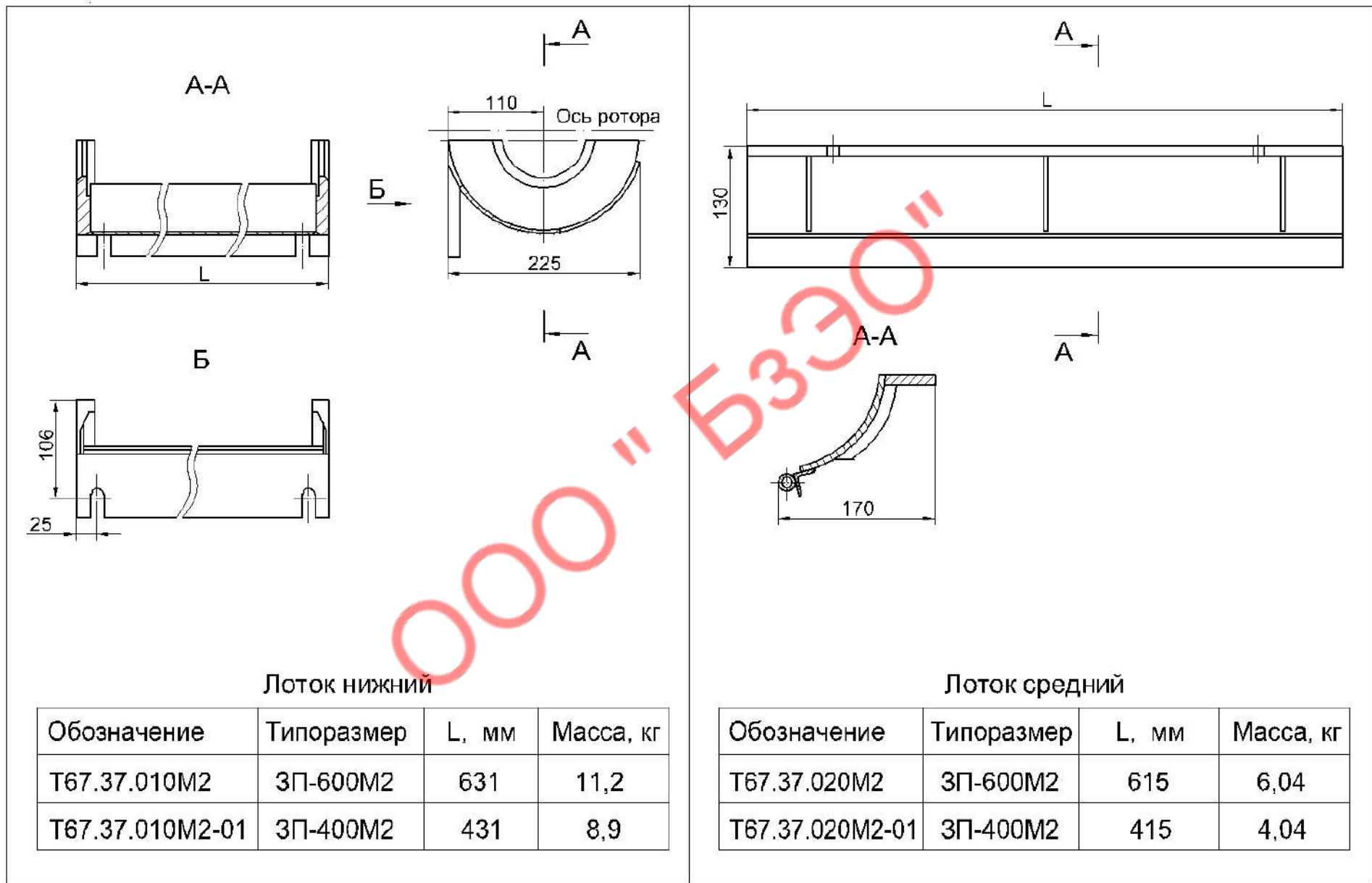
Панель

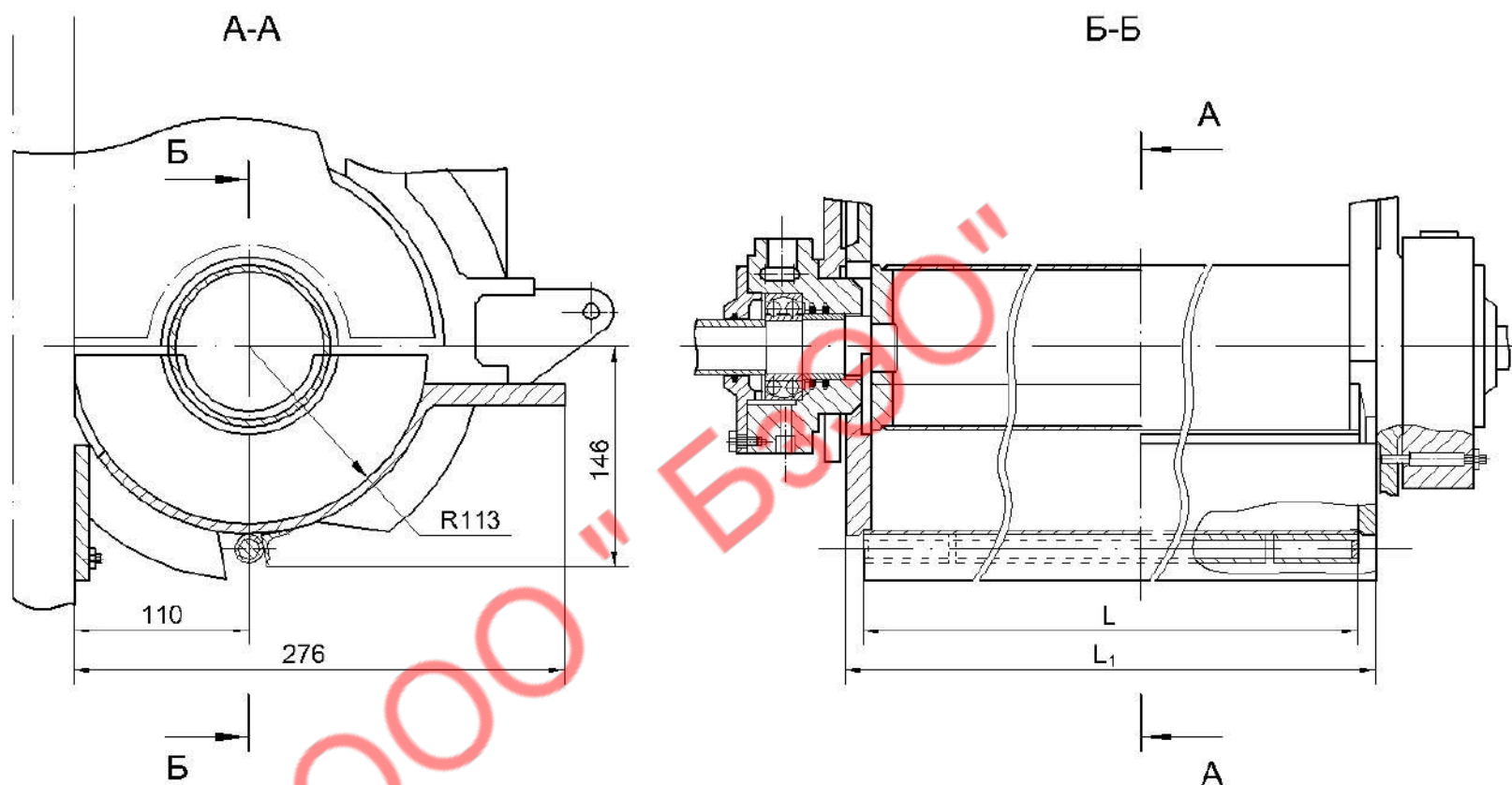
Обозначение	Масса, кг
T67.00.002M2 (левая)	2,6
T67.00.002M2-01 (правая)	2,6



Лоток верхний

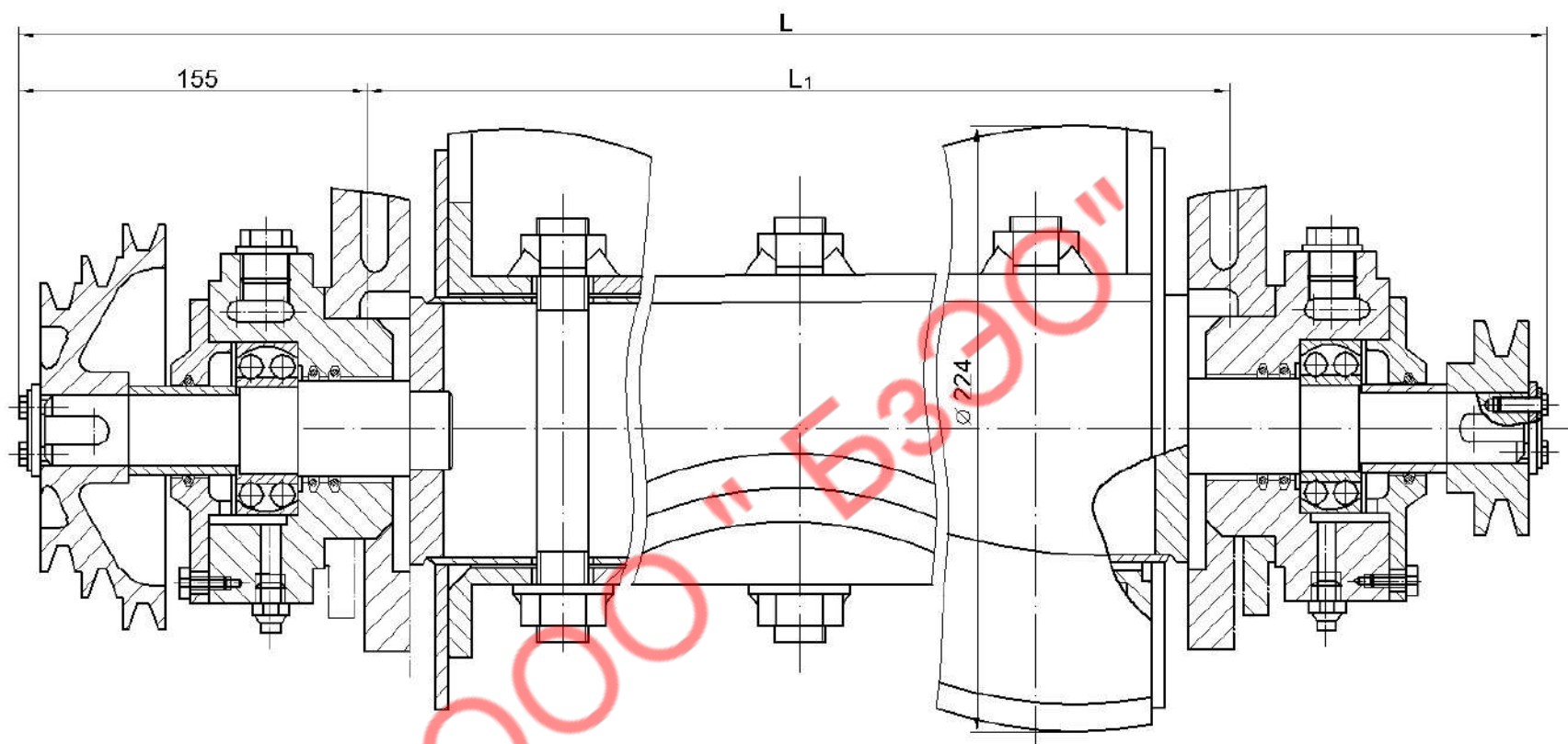
Обозначение	Типоразмер	L, мм	Масса, кг
T67.00.001M2	ЗП-600M2	632	9,0
T67.00.001M2-01	ЗП-400M2	432	7,2





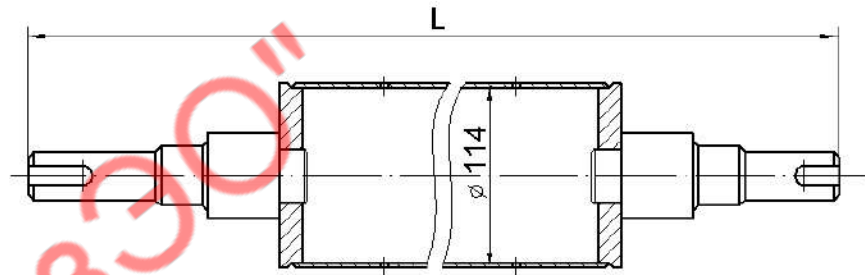
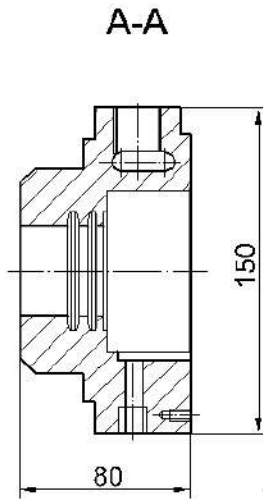
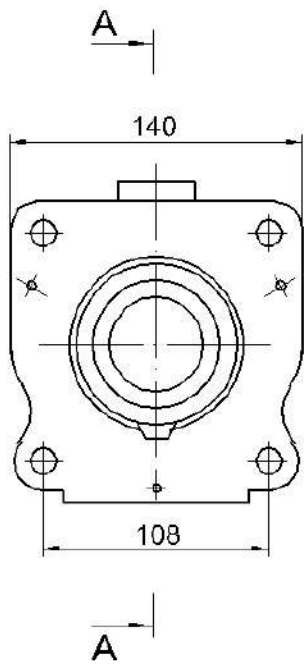
Лоток

Обозначение	Типоразмер	L, мм	L ₁ , мм	Масса, кг
T67.37.000M2 СБ	ЗП-600M2	615	631	18,5
T67.37.000M2-01 СБ	ЗП-400M2	415	431	14,1



Ротор

Обозначение	Типоразмер	L, мм	L ₁ , мм	Масса, кг
T67.19.000M2 СБ	ЗП-600M2	922	632	48,0
T67.19.000M2-01 СБ	ЗП-400M2	722	432	42,5

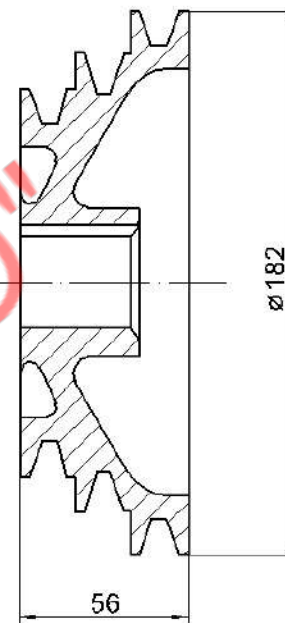
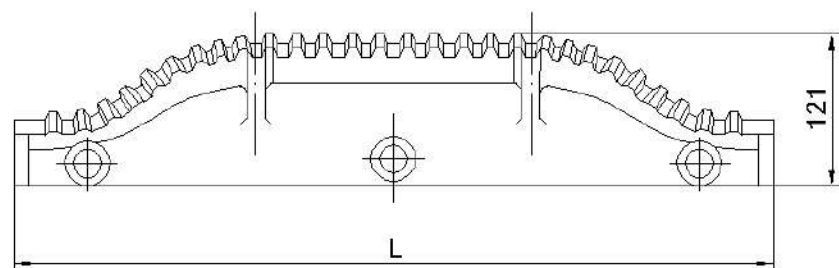


Корпус подшипника

Обозначение	Масса, кг
T67.19.013M2	4,7

Барaban ротора

Обозначение	Типоразмер	L, мм	Масса, кг
T67.19.010M2	ЗП-600M2	896	13,2
T67.19.010M2-01	ЗП-400M2	696	10,8

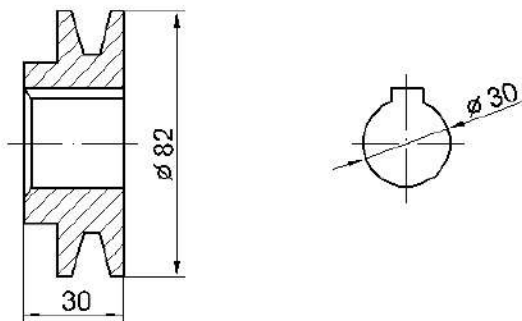


Лопатка

Обозначение	Типоразмер	L, мм	Масса, кг
T67.01.001M2	ЗП-600M2	580	6,5
T67.01.001M2-01	ЗП-400M2	380	3,5
T67.01.001M2-02	ЗП-600M2	580	6,5
T67.01.001M2-03	ЗП-400M2	380	3,5

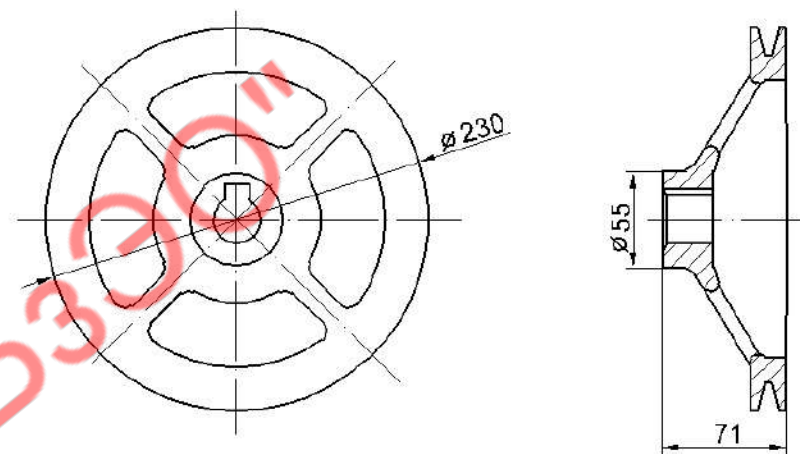
Шкив

Обозначение	Масса, кг
T67.01.009	4,5



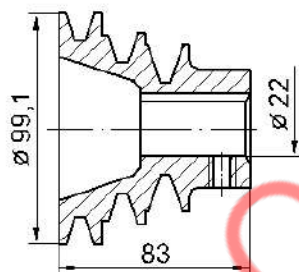
Шкив

Обозначение	Масса, кг
T67.19.005	0,6



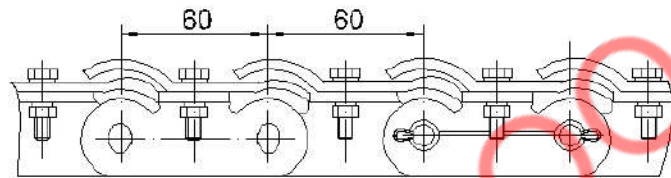
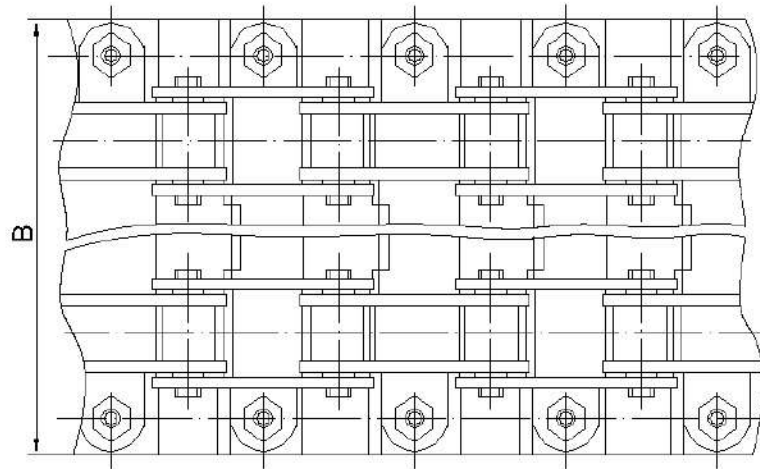
Шкив

Обозначение	Масса, кг
T67.00.086	3,3



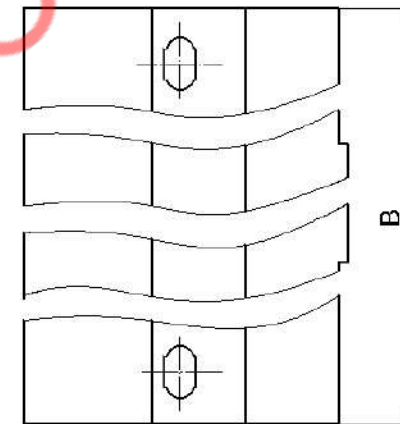
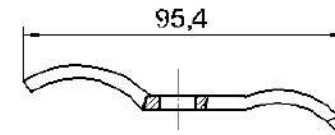
Шкив

Обозначение	Масса, кг
T67.00.028A	3,0



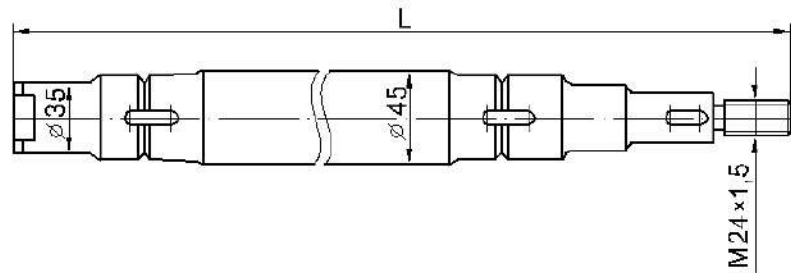
Цель пластинчатая

Обозначение	Типоразмер	В, мм	Масса, кг
T67.35.000M2	ЗП-600M2	620	44,0
T67.35.000M2-01	ЗП-400M2	420	33,0



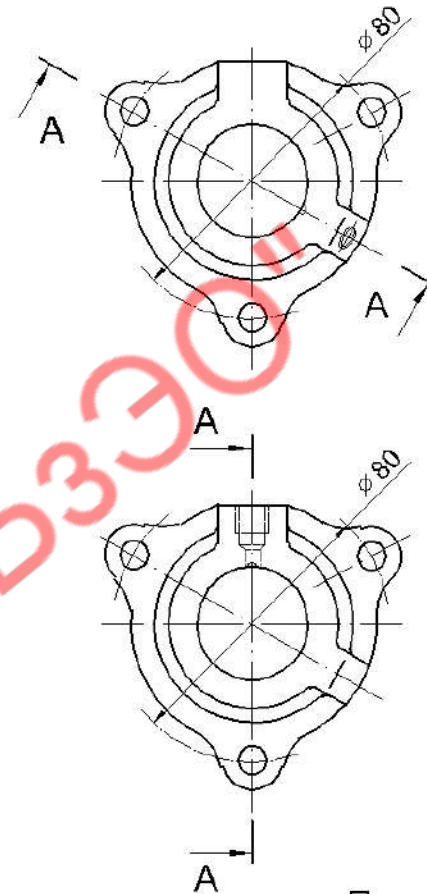
Пластина

Обозначение	Типоразмер	В, мм	Масса, кг
T67.35.007M2	ЗП-600M2	620	1,9
T67.35.007M2-01	ЗП-400M2	420	1,3



Вал ведущий

Обозначение	Типоразмер	L, мм	Масса, кг
T67.00.085M2	ЗП-600M2	910	8,8
T67.00.085M2-01	ЗП-400M2	710	6,5



Подшипник

Обозначение	Рис.	Масса, кг
T67.00.017M2	1	0,45
T67.00.017M2-01	2	0,45

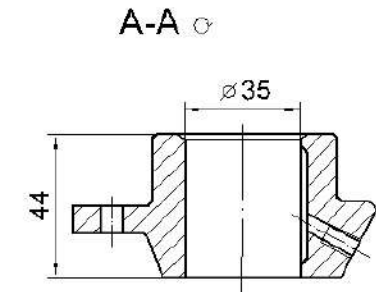


Рис. 1

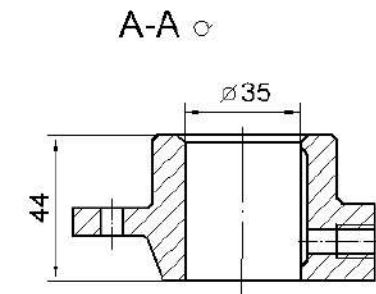
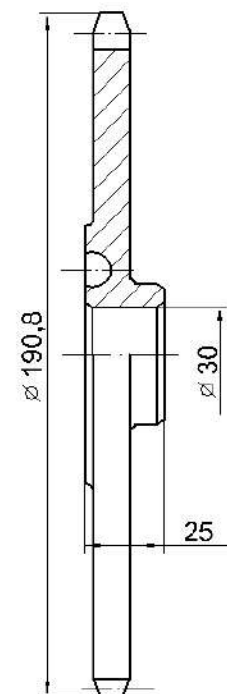
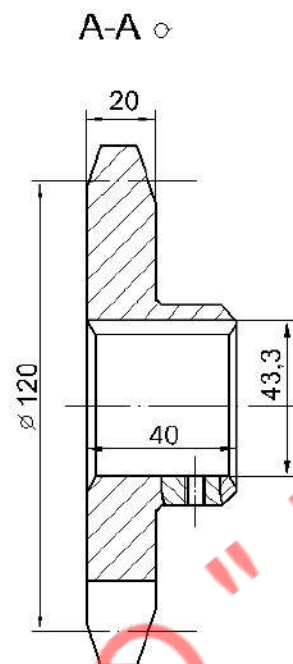
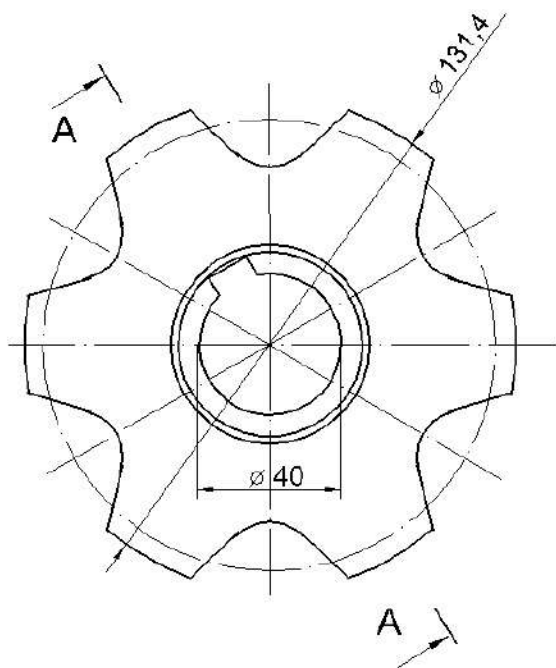


Рис. 2

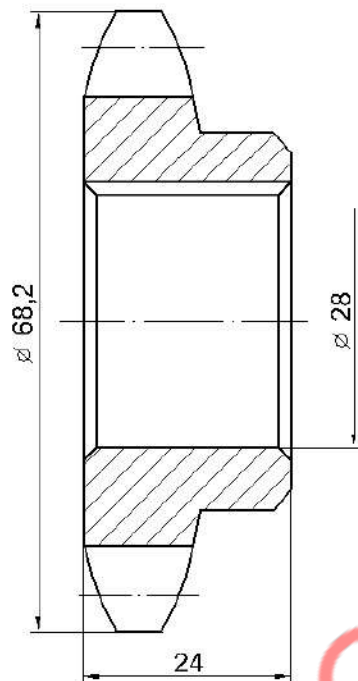


Звездочка

Обозначение	Масса, кг
T67.00.066M2	1,6

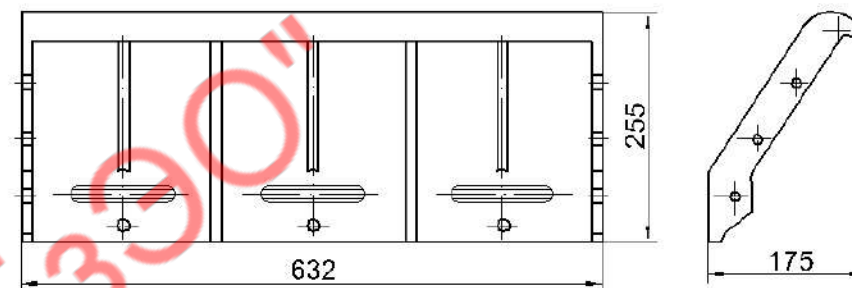
Звездочка

Обозначение	Масса, кг
T67.00.087	2,8



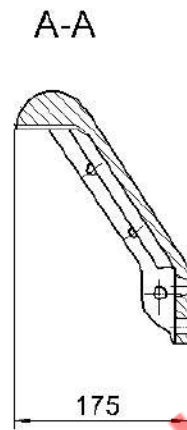
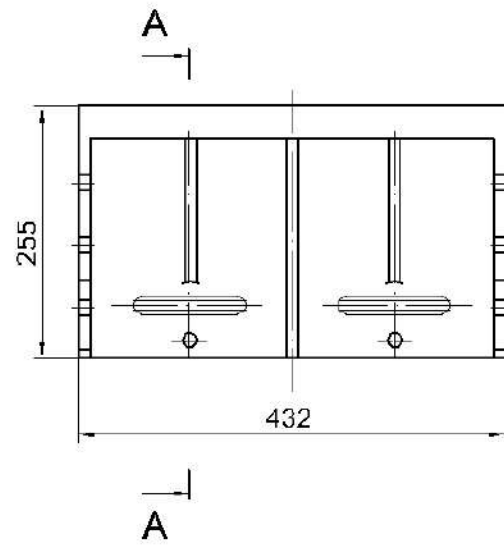
Звездочка

Обозначение	Масса, кг
T67.00.104	0,33



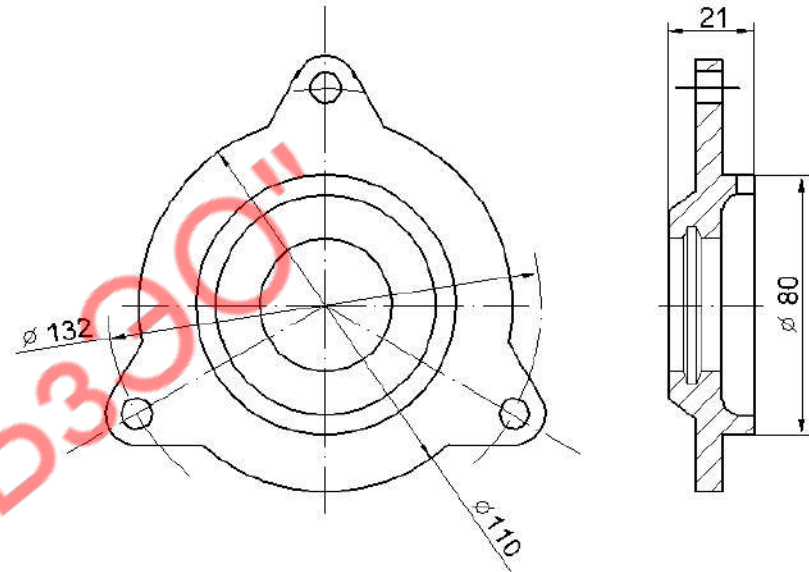
Фурма

Обозначение	Масса, кг
T220.12.001	23,5



Фурма

Обозначение	Масса, кг
T169.09.001	17,0

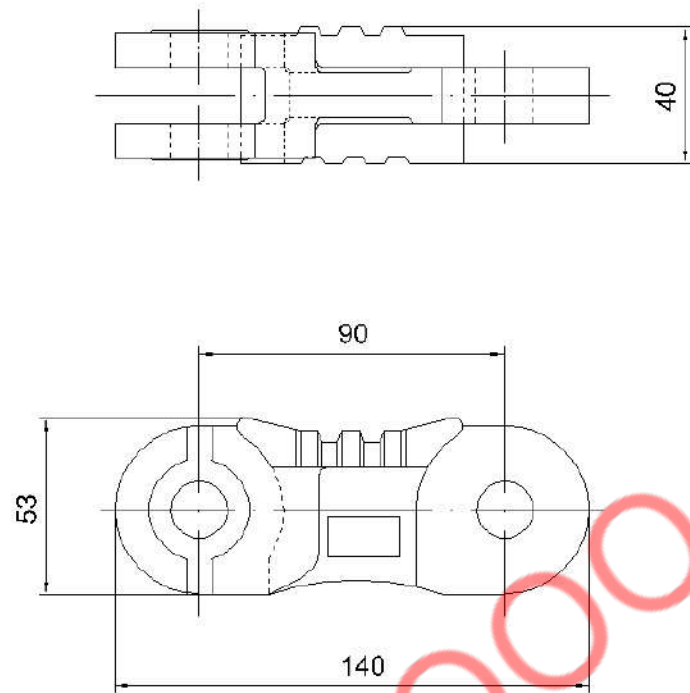


Крышка

Обозначение	Масса, кг
T67.19.008	0,4

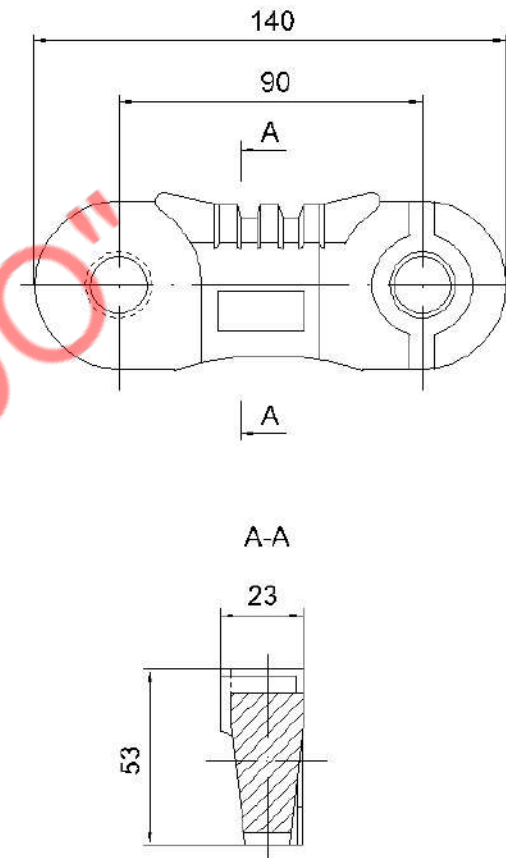
Таблица запасных частей
топок ТЛП,ТЛО,ТЛКС

№ п/п	Наименование	Номер чертежа	Применяемость (количество шт. на изделие)							Масса 1 шт., кг
			ТЛП-0,8/3,32	ТЛП-1,1/3,32	ТЛП-1,4/3,5	ТЛО-0,8/3,0	ТЛО-1,53/3,0	ТЛКС-0,3/3,07	ТЛКСО-0,3/3,07 Бж	
1	2	3	4	5	6	7	8	9	10	12
1	Колосник ведущий	Т 359.02.02.00.001	249	332	430	228	380	158	158	0,8
2	Колосник ведомый	Т 359.02.02.00.002	2158	3154	4300	1976	4256	553	553	0,55
3	Колосник крайний правый	Т 359.02.02.00.003	83	83	86	76	76	79	79	1,0
4	Колосник крайний левый	Т 359.02.02.00.004	83	83	86	76	76	79	79	1,0
5	Звездочка	Т 359.02.04.00.004	1	1	1	1	1	2	2	7,8
6	Звездочка	Т 359.02.04.00.004-01	1	1	1	1	1	2	2	7,8
7	Звездочка	Т 359.02.04.00.004-02	1	2	2	1	3			7,8
8	Шкив крайний	Т 359.02.03.00.002 А	2	2	2	2	2			21,3
9	Шкив средний	Т 359.02.03.00.003	1	1	3	1	3			14,7
10	Корпус подшипника	Т 359.02.03.00.001	2	2	2	2	2	2	2	9,2
11	Корпус подшипника	ДО-1-207.04.006	2	2	2	2	2	2	2	13,4
12	Уплотнение боковое	Т 359.02.12.01.003	12	12	12	12	12			4,2
13	Уплотнение боковое	Т 359.02.12.01.003-01	2	2	2					2,0
14	Уплотнение среднее	Т 359.02.12.01.004	2	2	2					3,2



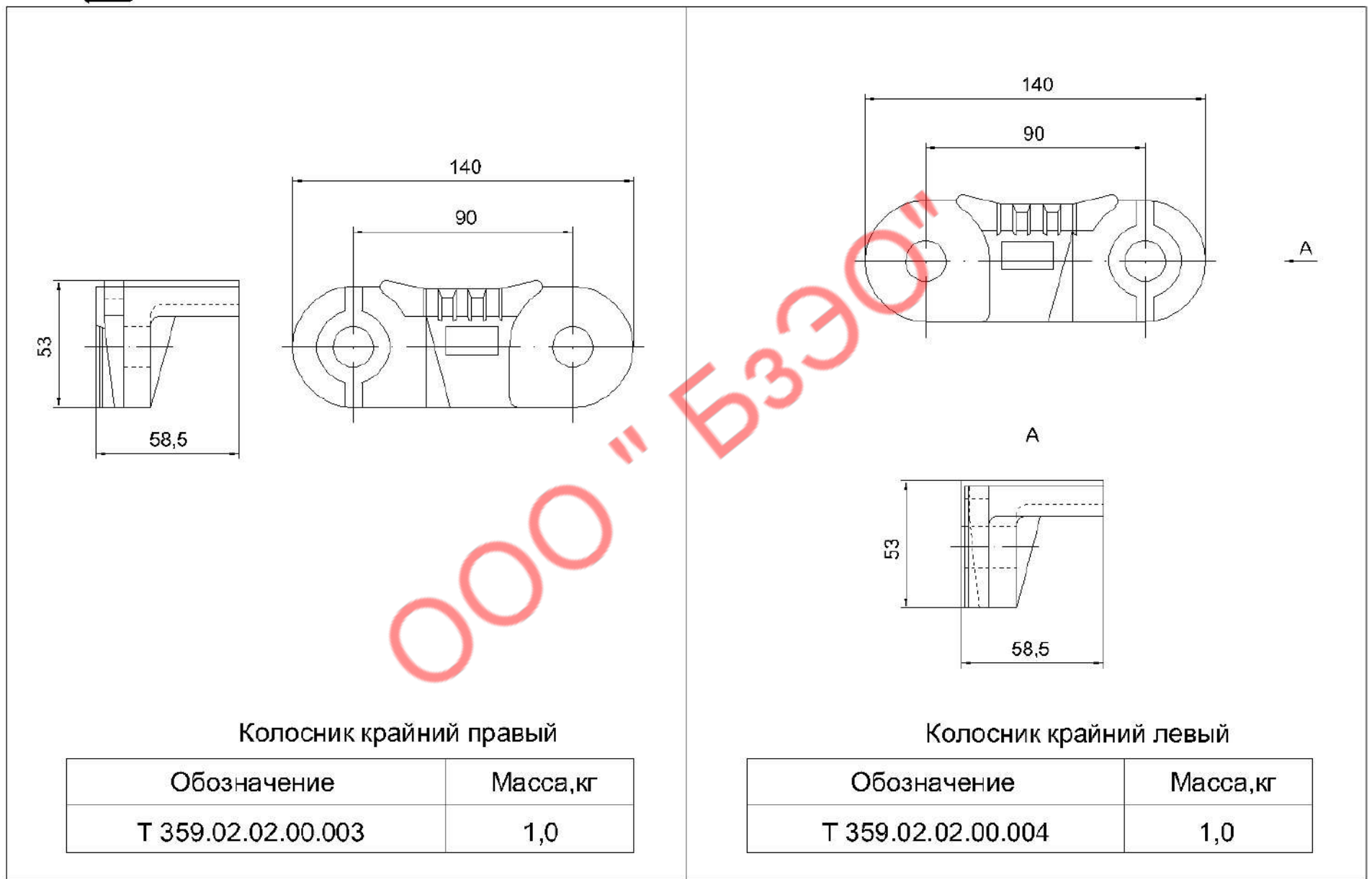
Колосник ведущий

Обозначение	Масса, кг
Т 359.02.02.00.001	0,8



Колосник ведомый

Обозначение	Масса, кг
Т 359.02.02.00.002	0,55



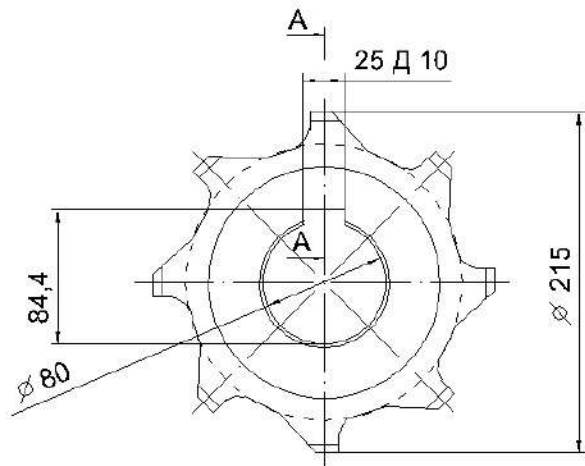


Рис. 1

A-A

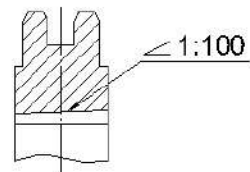


Рис. 2

A-A

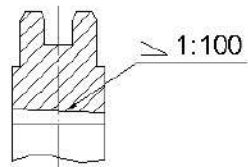


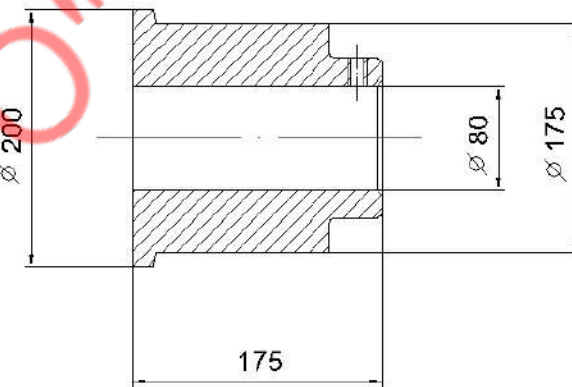
Рис. 3

A-A



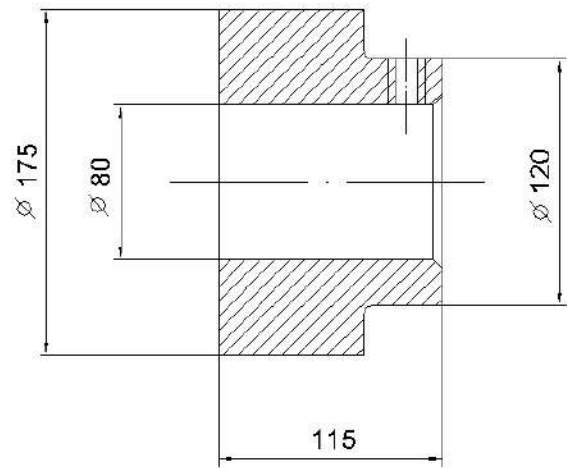
Звездочка

Обозначение	Рис.	Масса, кг
Т 359.02.04.00.004	1	7,8
-01	2	7,8
-02	3	7,8



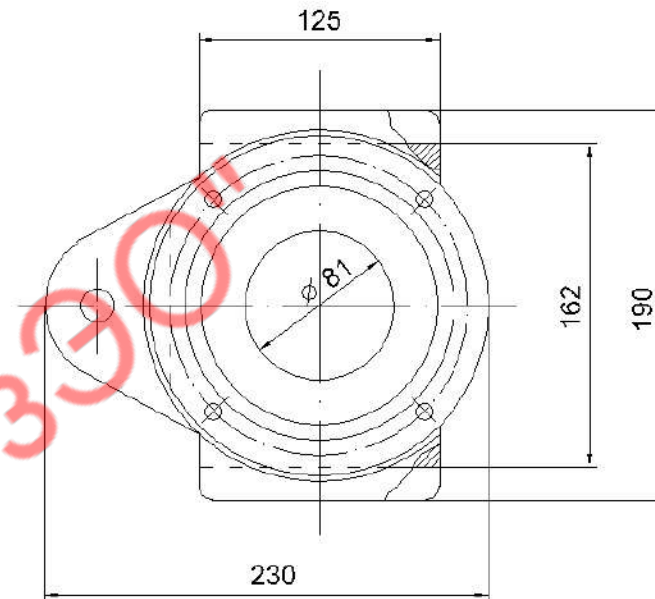
Шкив крайний

Обозначение	Масса, кг
Т 359.02.03.00.002 А	21,3



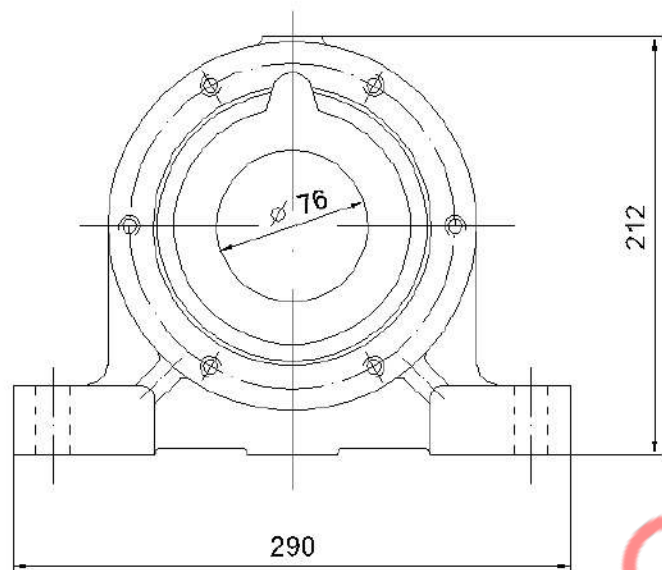
Шкив средний

Обозначение	Масса, кг
Т 359.02.03.00.003	14,7



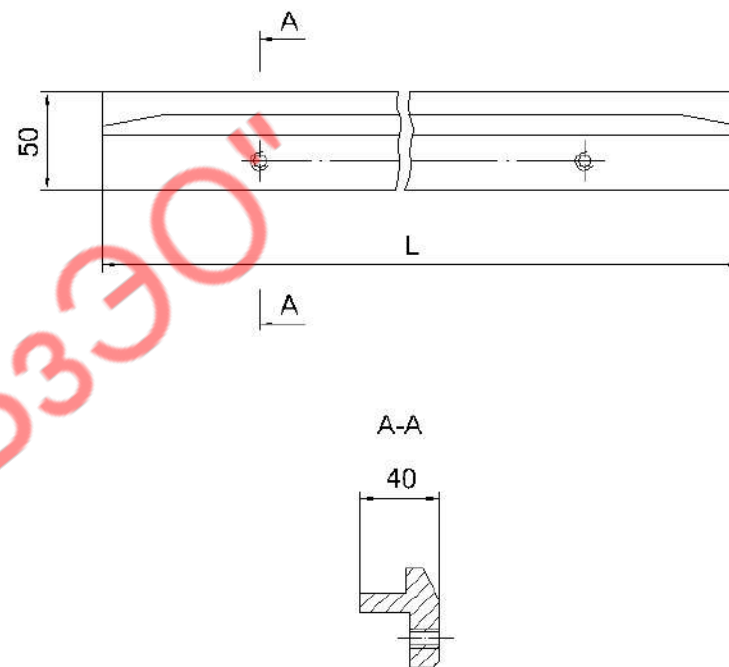
Корпус подшипника

Обозначение	Масса, кг
Т 359.02.03.00.001	9,2



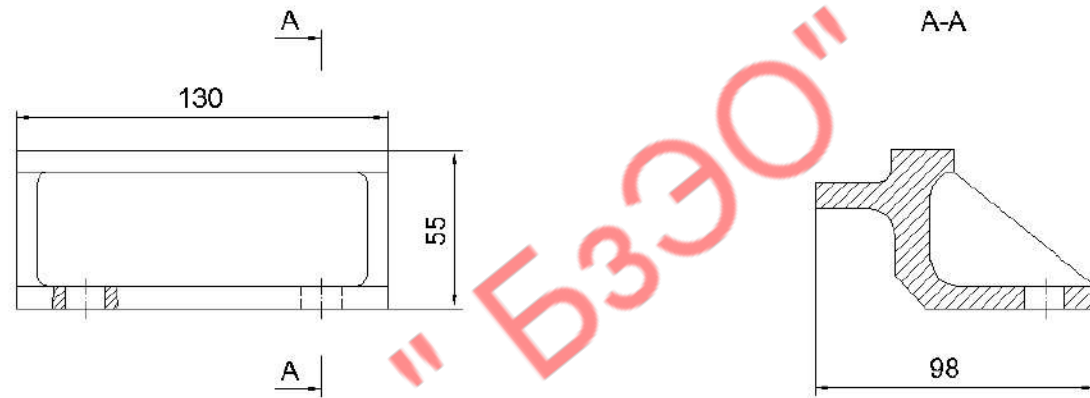
Корпус подшипника

Обозначение	Масса, кг
ДО-1-207.04.006	13,4



Уплотнение боковое

Обозначение	L, мм	Масса, кг
Т 359.02.12.01.003	495	4,2
-01	205	2,0



Уплотнение среднее

Обозначение	Масса, кг
Т 359.02.12.01.004	3,2

Таблица запасных частей на топки
ТЧЗМ, ТЧЗ, ТЧМ, ЧЦР

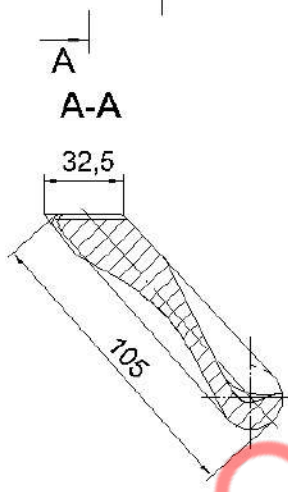
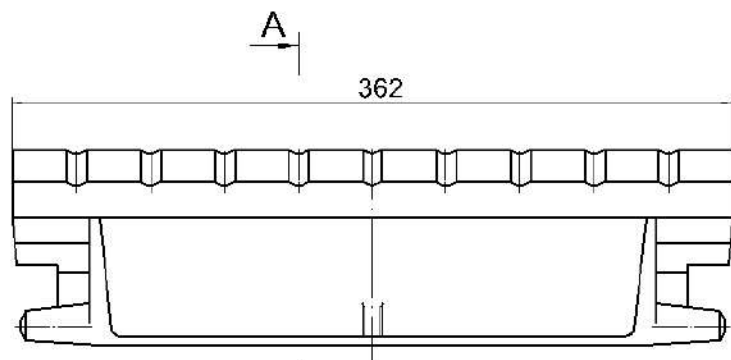
№ п/п	Наименование	Номер чертежа	Применяемость (количество шт. на изделие)														Масса 1 шт., кг
			ТЧЗМ-2-2,7/4,0	ТЧЗМ-2-2,7/5,6	ТЧЗМ-2-2,7/6,5	ТЧЗМ-2-2,7/8,0	ТЧЗ-2-2,7/6,5	ТЧЗ-2,7/5,6	ТЧЗ-2,7/8,0	ТЧЗ-4,92/8,0	ТЧМ-2,33/6,5	ТЧМ-2,7/6,5	ТЧМ-2,7/8,0	ТЧМ-3,07/5,6	ТЧМ-4,55/8,0	ЧЦР-4,55/8,0	
1	2	3	4	5	6	7	8	9	10	11	12	13	14	15	16	17	18
1.	Колосник (для 6 отв)	6-30-26						2772	3780							6480	3,4
2.	Держатель (6 отв.)	6-30-2						396	540							990	2,0
3.	Держатель (6 отв.)	Т 9.05.001						66	90							90	3,75
4.	Держатель (6 отв.)	Т 9.05.002						66	90							90	3,75
5.	Валик	6-30-9	400	536	608	736	600	528	720	1288	525	600	720	594	1196	1170	0,126
6.	Ролик	6-30-25	350	469	532	644	525	462	630	1196	450	525	630	528	1104	1080	4,9
7.	Колосник (для 5 отв)	Т 220.13.001	1750	2345	2660	3220	2625	2310	3150	5980	2250	2625	3150	2640	5520	5400	3,2
8.	Держатель (5 отв.)	Т 220.13.004	300	402	456	552	450	396	540	1104	375	450	540	462	1012	990	2,15
9.	Держатель (5отв.)	Т 220.13.002	50	67	76	92	75	66	90	92	75	75	90	66	92	90	3,7

1	2	3	4	5	6	7	8	9	10	11	12	13	14	15	16	17	18
10.	Держатель (5отв.)	T 220.13.003	50	67	76	92	75	66	90	92	75	75	90	66	92	90	3,7
11.	Валик соединительный	6-30-19									75						6,6
12.	Валик соединительный	6-30-20												66			7,8
13.	Валик соединительный	401.4.05	50	67	76	92	75	66	90			75	90				7,2
14.	Валик соединительный	6-30-22													92	90	13,0
15.	Валик соединительный	T 93.07.001								92							14,2
16.	Цепь	T 220.06.010		8													119
17.	Цепь	T 244.02.010	8														85,1
18.	Цепь	T 246.02.010			8						7						129
19.	Цепь	T 247.06.010				8				14					13		153
20.	Цепь	T 9.08.010					8					8					130
21.	Цепь	T 16.04.010							8				8			13	150
22.	Цепь	T 15.04.010						8						9			115
23.	Колосник (задний)	T 22.00.007A	10	10	10	10	10	10	10								7,8
24.	Кронштейн	T 160.00.001	10	10	10	10	10		10								3,5
25.	Подвеска	T 249.03.001	12	12	12	12	12	12									7,02
26.	Подвеска	T 220.05.002	12	12	12	12	12	12									6,0
27.	Уплотнение среднее	T 9.01.007	6	10	12	16	12	10	16	16	12	12	16	10	16	16	17,9
28.	Уплотнение правое	T 15.01.001	1	1		1		1	1	1			1		1	1	14,7
29.	Уплотнение левое	T 15.01.002	1	1		1		1	1	1			1		1	1	14,7

1	2	3	4	5	6	7	8	9	10	11	12	13	14	15	16	17	18
30.	Уплотнение правое	T 9.01.001			1		1				1	1		1			17,8
31.	Уплотнение левое	T 9.01.002			1		1				1	1		1			17,8
32.	Уплотнение заднее левое	T 22.02.001	1	1	1	1	1	1	1	1							12,6
33.	Уплотнение заднее правое	T 22.01.002	1	1	1	1	1	1	1	1							12,6
34.	Вал передний	T 82.06.000	1	1	1	1	1	1	1			1	1				942
35.	Вал задний	T 298.01.090	1	1	1	1	1	1	1			1	1				760
36.	Вал задний	T 362.01.13.000									1						678
37.	Вал передний	T 362.01.12.000									1						832
38.	Звездочка	T 9.02.002	8	8	8	8	8	8	8		7	8	8	9			48,0
39.	Звездочка	T 20.02.002								14					13	13	55,5
40.	Шкив	T 9.03.002	6	6	6	6	6	6	6		5	6		7			43,5
41.	Шкив	T 220.04.005	2	2	2	2	2	2	2		2	2		2			38,0
42.	Шкив	T 225.03.002								14					13	13	40,0
43.	Корпус подшипника	T 9.02.003	2	2	2	2	2	2	2		2	2	2	2	2	2	25,0
44.	Винт натяжной	T 22.02.001-01	2	2	2	2	2	2	2		2	2	2	2			7,2
45.	Винт натяжной	T 22.02.001-02								2						2	5,8
46.	Корпус подшипника	T 220.04.002	2	2	2	2	2	2	2		2	2	2	2			19,5
47.	Винт(удаление провала)	T 298.01.040	4	5	6	8											20,2
48.	Опора средняя	T 298.01.050	2	3	4	4											6,0
49.	Опора глухая	T 298.01.060	4	5	6	8											4,9

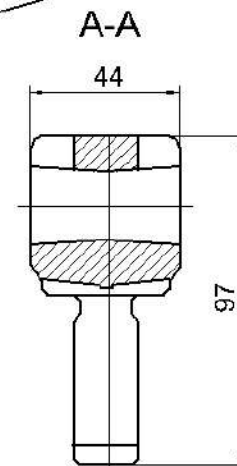
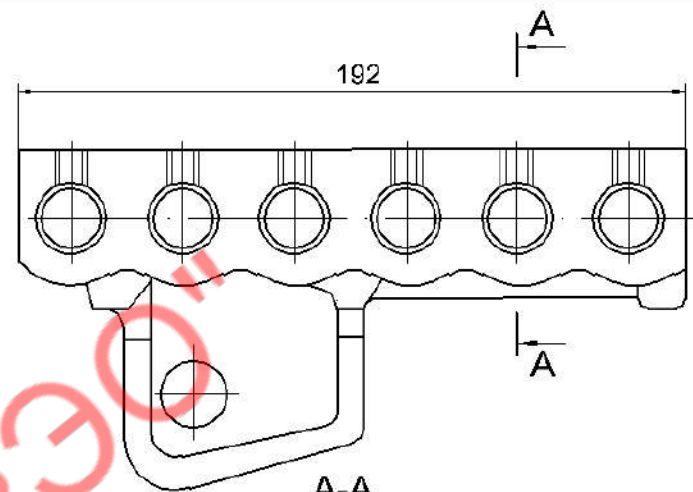
1	2	3	4	5	6	7	8	9	10	11	12	13	14	15	16	17	18
50.	Опора приводная	T 298.01.070	1	1	1	2											7,4
51.	Опора	T 298.01.080	1	1	1	2											5,9
52.	Ролик	T 298.02.001A	21	34	43	62				96		43	62	40	91		6,4
53.	Рама	СУ 9.1.31.21	2	2	2	2	2	2	2	4							12,7
54.	Привод ПТБ-1200	T 166.00.000	1	1	1	1	1	1	1		1	1	1	1			1000
55.	Коробка скоростей (ПТБ-1200)	T 166.01.000	1	1	1	1	1	1	1		1	1	1	1			75,0
56.	Колесо червячное (ПТБ-1200)	483.1.15	1	1	1	1	1	1	1		1	1	1	1			168,0
57.	Червяк (ПТБ-1200)	483.1.07	1	1	1	1	1	1	1		1	1	1	1			17,9
58.	Корпус (коробки скоростей)	T 166.01.004	1	1	1	1	1	1	1		1	1	1	1			41,0
59.	Полумуфта (топки)	483.20	1	1	1	1	1	1	1		1	1	1	1			33,5
60.	Полумуфта (привода)	483.21	1	1	1	1	1	1	1		1	1	1	1			30,0
61.	Привод РТ-3000	T 493								1					1	1	2250
62.	Наконечник средний	401.5.04									3	4	4	5	9	9	16,2
63.	Наконечник крайний	T 9.07.002									2	2	2	2	2	2	27,0
64.	Шлакосниматель средний	401.5.02									3	4	4	5	9	9	55,0
65.	Шлакосниматель крайний	T 9.07.001									2	2	2	2	2	2	80,0

1	2	3	4	5	6	7	8	9	10	11	12	13	14	15	16	17	18
66.	Уплотнение правое (заднее)	T 9.01.003									1	1	1	1	1	1	12
67.	Уплотнение левое (заднее)	T 9.01.004									1	1	1	1	1	1	12
68.	Створка (клапана)	T 225.01.301								24	8				20		68,0
69.	Створка (клапана)	T 363.01.11.001										8	8	8			65,0



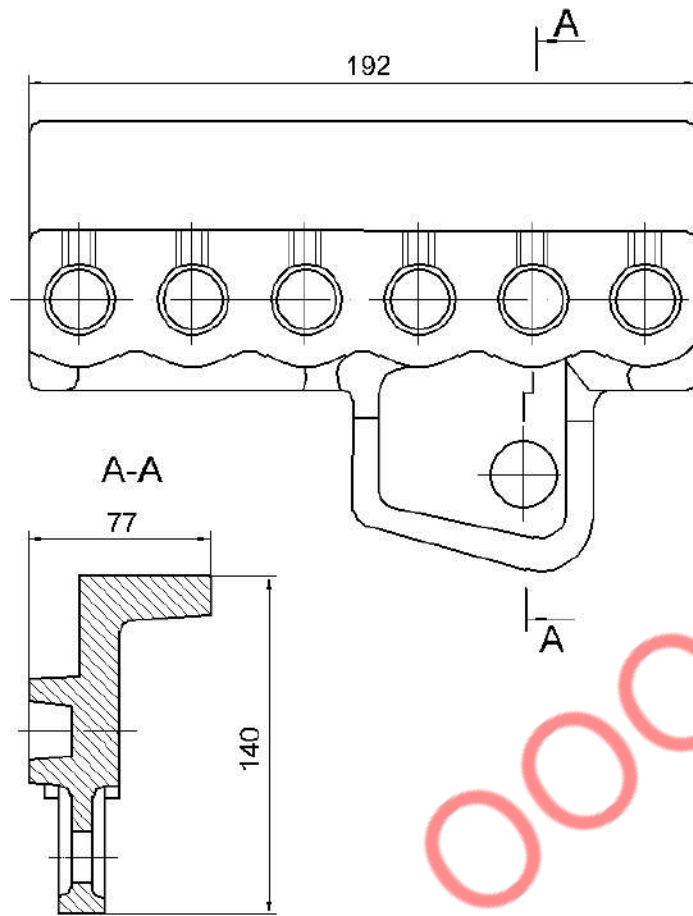
Колосник

Обозначение	Масса, кг
6-30-26	3,4



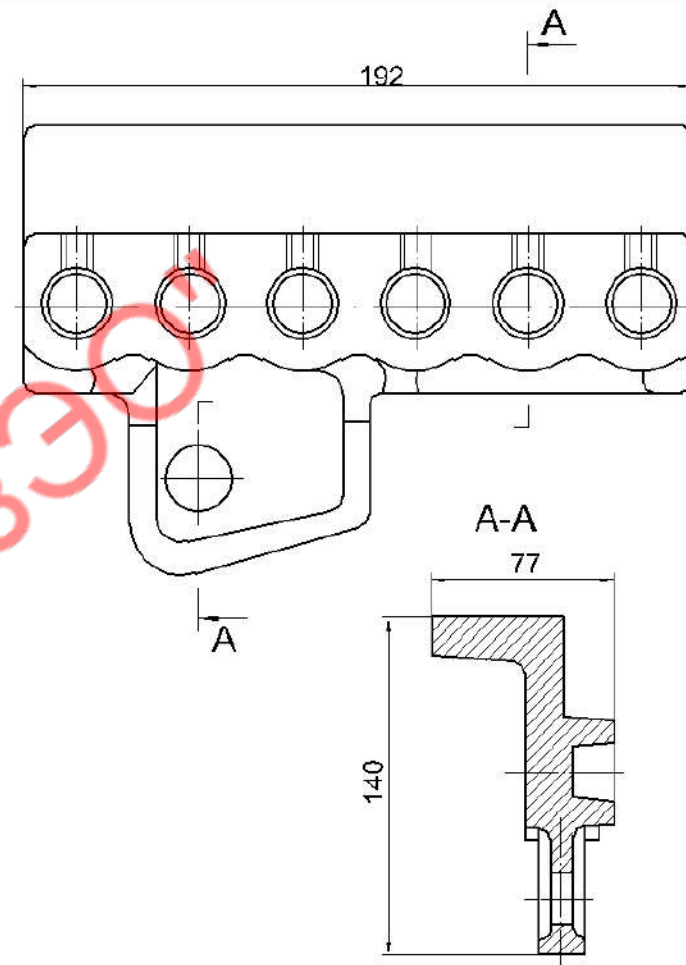
Держатель

Обозначение	Масса, кг
6-30-2	2,0



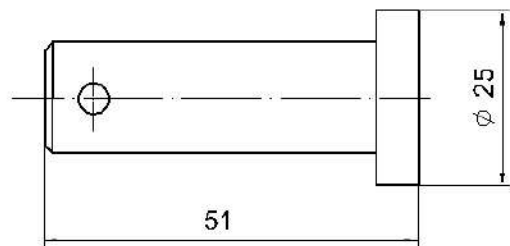
Держатель

Обозначение	Масса, кг
Т 9.05.001	3,75



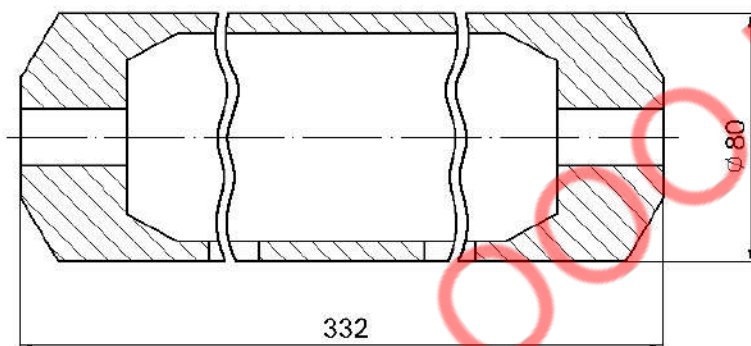
Держатель

Обозначение	Масса, кг
Т 9.05.002	3,75



Валик

Обозначение	Масса, кг
6-30-9	0,126

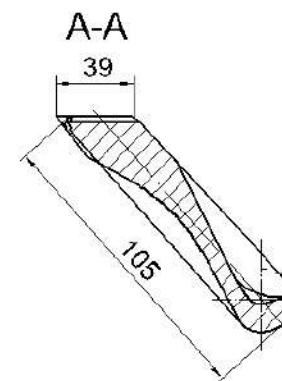


Ролик

Обозначение	Масса, кг
6-30-25	4,9

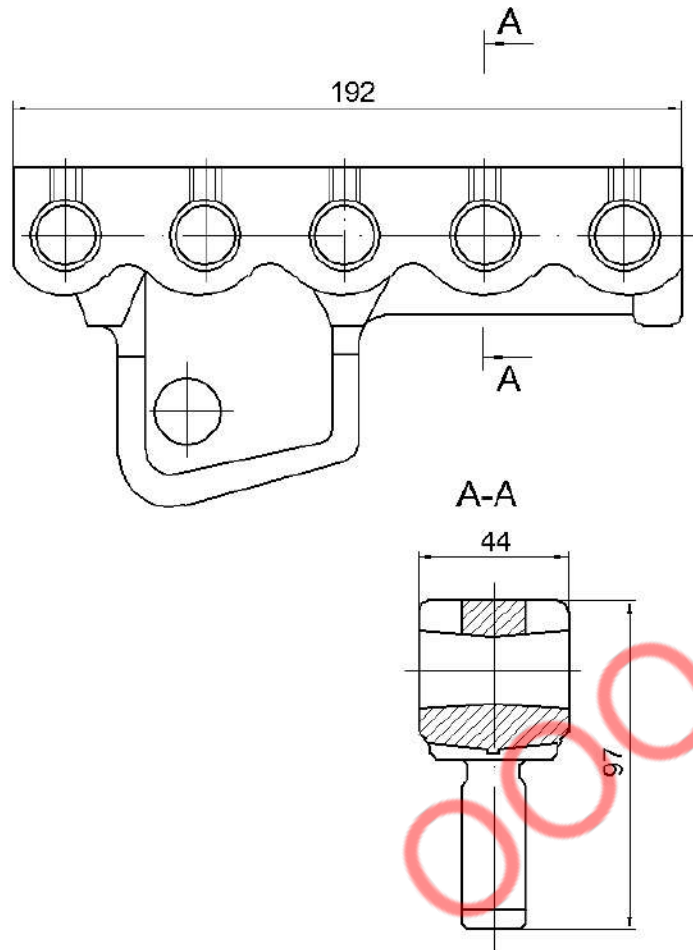


A-A



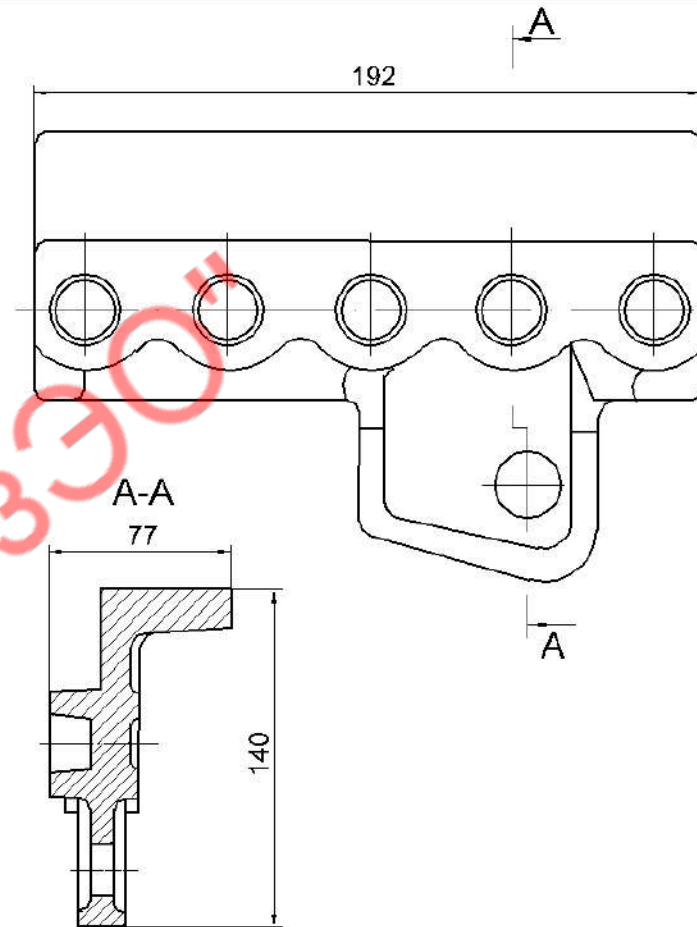
Колосник

Обозначение	Масса, кг
T 220.13.001	3,2



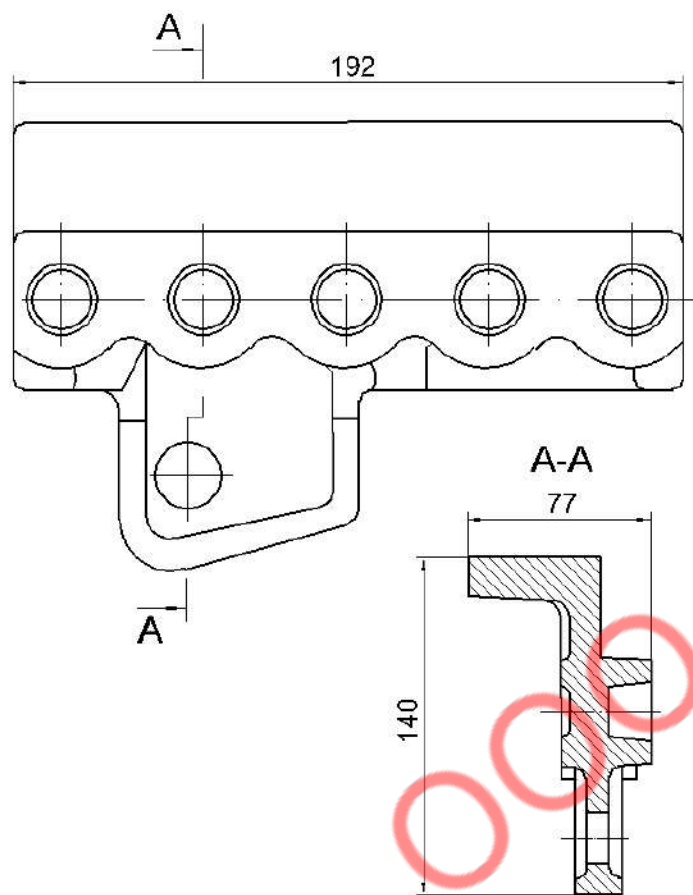
Держатель

Обозначение	Масса, кг
Т 220.13.004	2,15



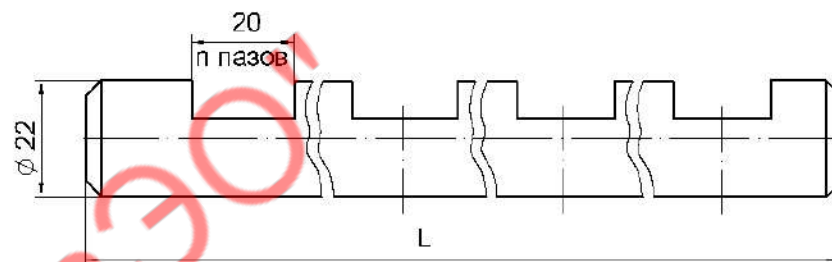
Держатель

Обозначение	Масса, кг
Т 220.13.002	3,7



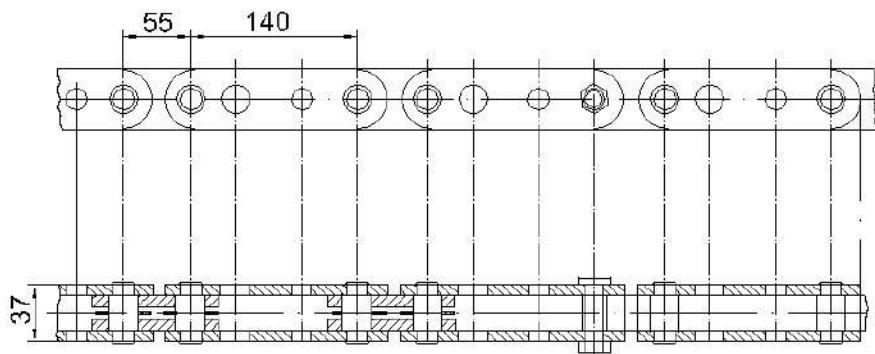
Держатель

Обозначение	Масса, кг
Т 220.13.003	3,7



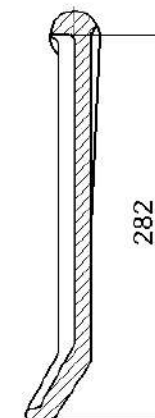
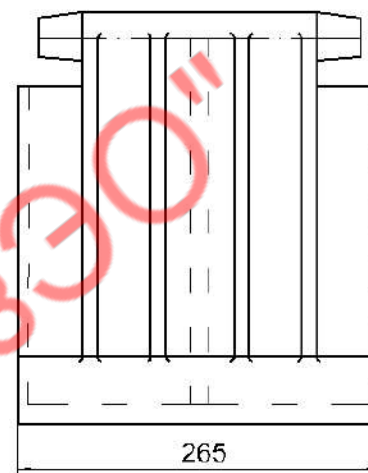
Валик соединительный

Обозначение	n	L, мм	Масса, кг
Т 6-30-19	7	2270	6,6
Т 6-30-20	9	3010	7,8
Т 401.4.05	8	2640	7,2
Т 6-30-22	13	4490	13
Т 93.07.001	14	4860	14,2



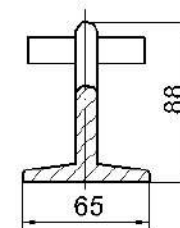
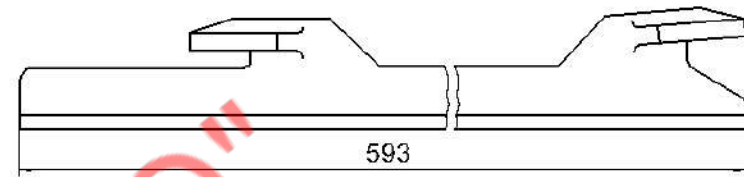
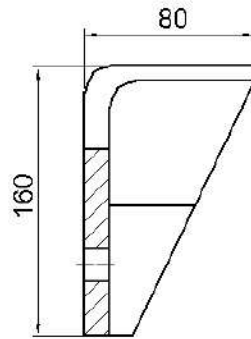
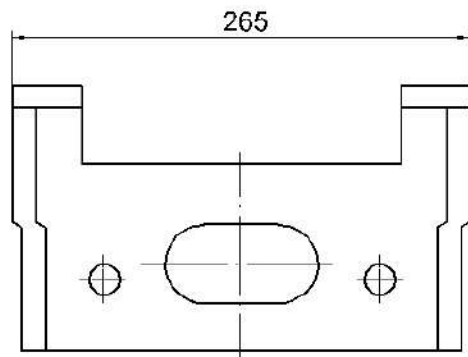
Цепь

Типоразмер топки	Обозначение	Масса, кг	Длина цепи, мм
ТЧЗМ-2-2,7/5,6	Т 220.06.010	119	13065
ТЧЗМ-2-2,7/4,0	Т 244.02.010	85,1	9750
ТЧЗМ-2-2,7/6,5	Т 246.02.010	129	14820
ТЧЗМ-2-2,7/8,0	Т 247.06.010	153	17940
ТЧМ 2,7/6,5	Т 9.08.010	130	14625
ТЧМ 2,7/8,0	Т 16.04.010	150	17550
ТЧМ 3,07/5,6	Т 15.04.010	115	12870



Колосник

Обозначение	Масса, кг
Т 22.00.007 А	7,8

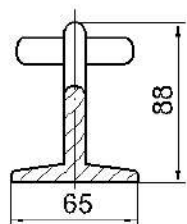
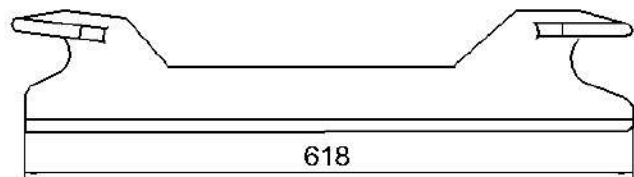


Кронштейн

Обозначение	Масса, кг
Т 160.00.001	4,7

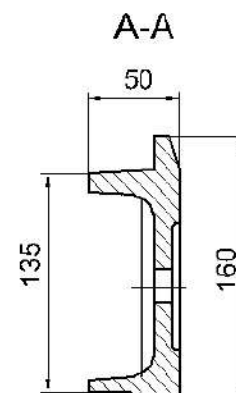
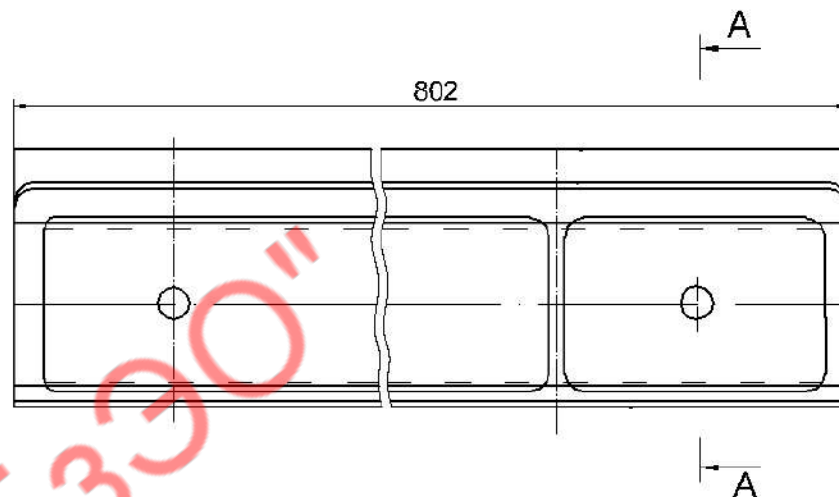
Подвеска

Обозначение	Масса, кг
Т 249.03.001	6,0



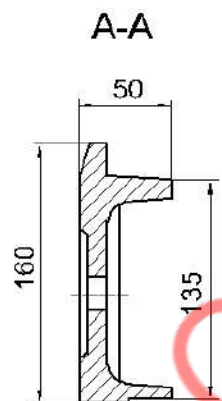
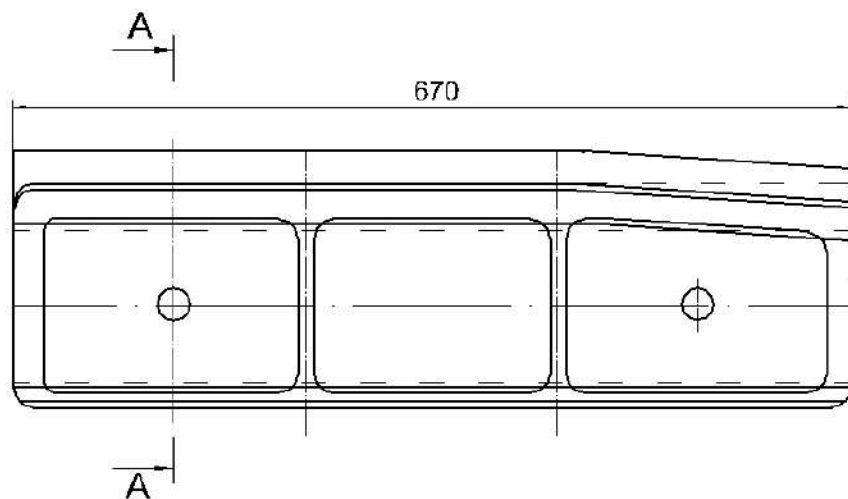
Подвеска

Обозначение	Масса, кг
Т 220.05.002	6



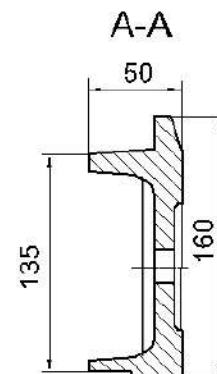
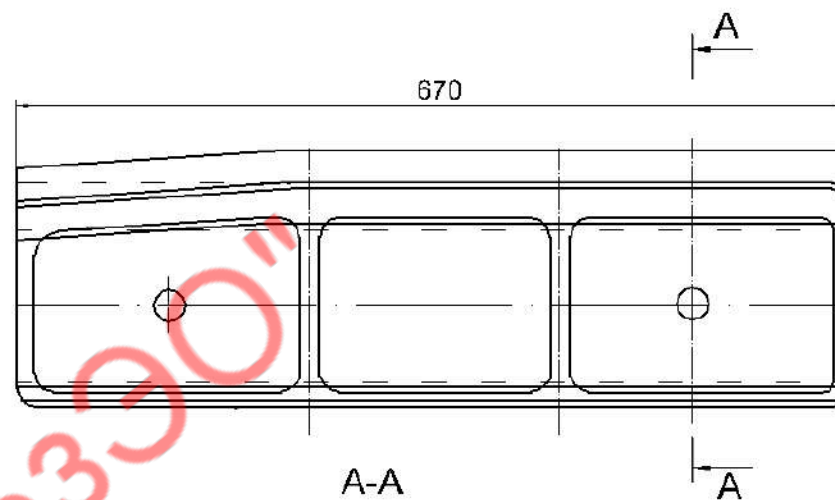
Уплотнение среднее

Обозначение	Масса, кг
Т 9.01.007	17,9



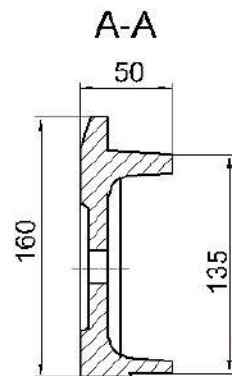
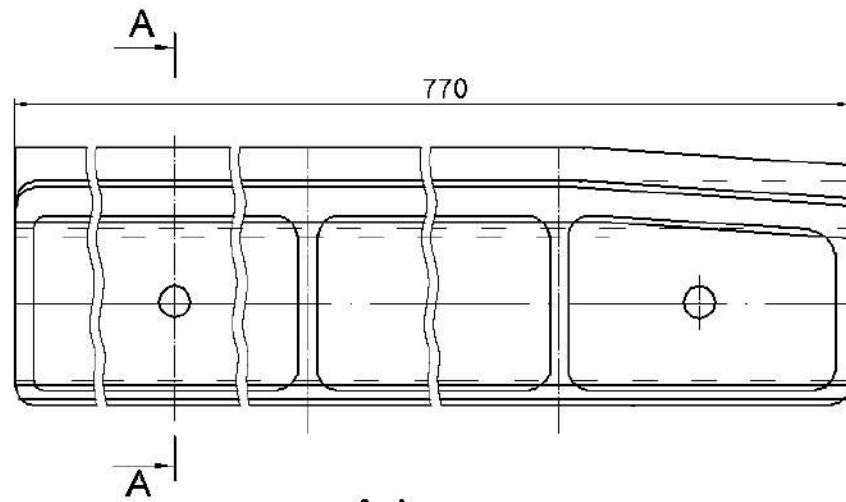
Уплотнение правое

Обозначение	Масса, кг
Т 15.01.001	14,7



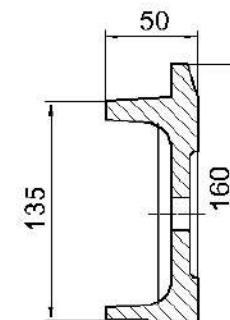
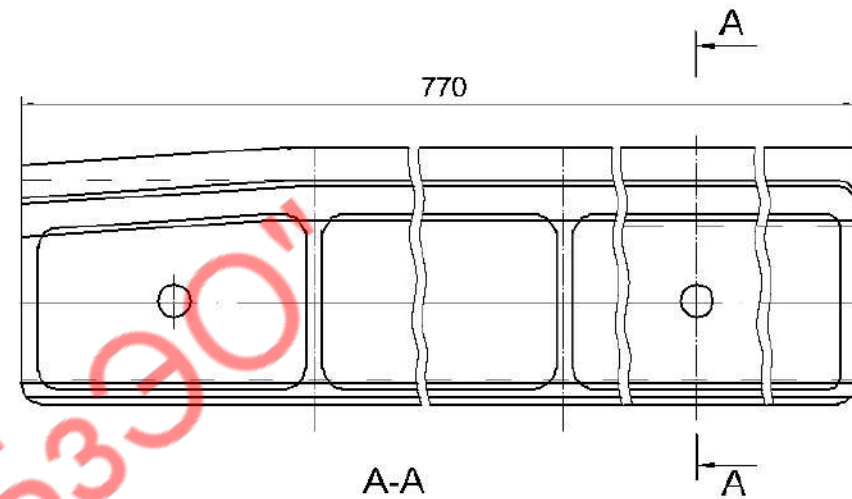
Уплотнение левое

Обозначение	Масса, кг
Т 15.01.002	14,7



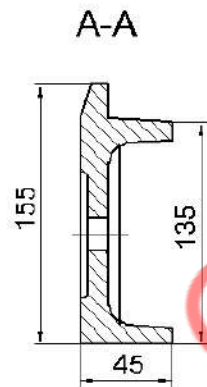
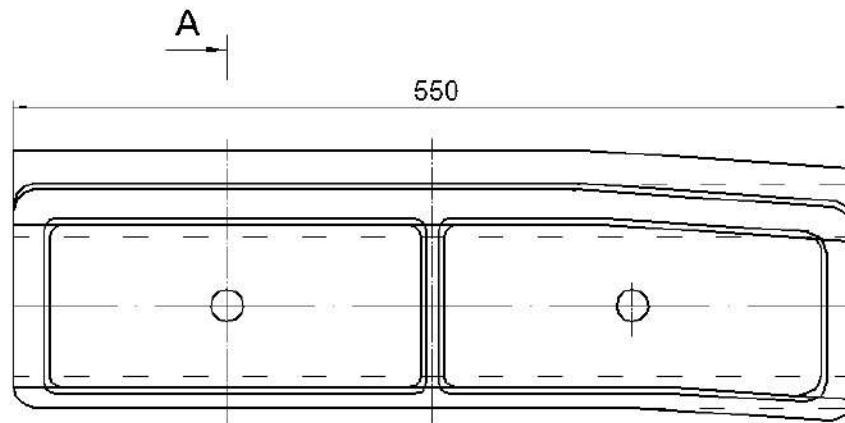
Уплотнение правое

Обозначение	Масса, кг
Т 9.01.001	17,7



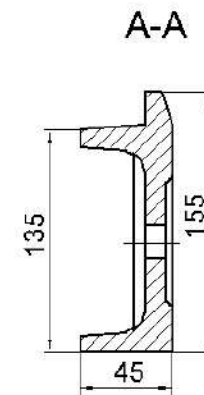
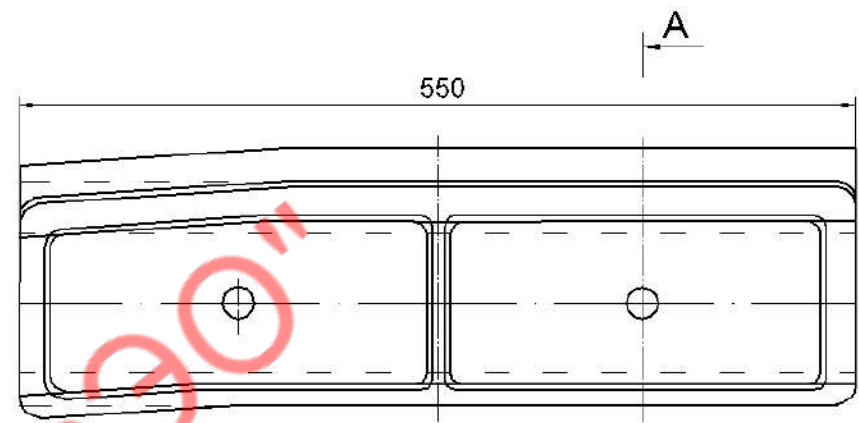
Уплотнение левое

Обозначение	Масса, кг
Т 9.01.002	17,7



Уплотнение заднее левое

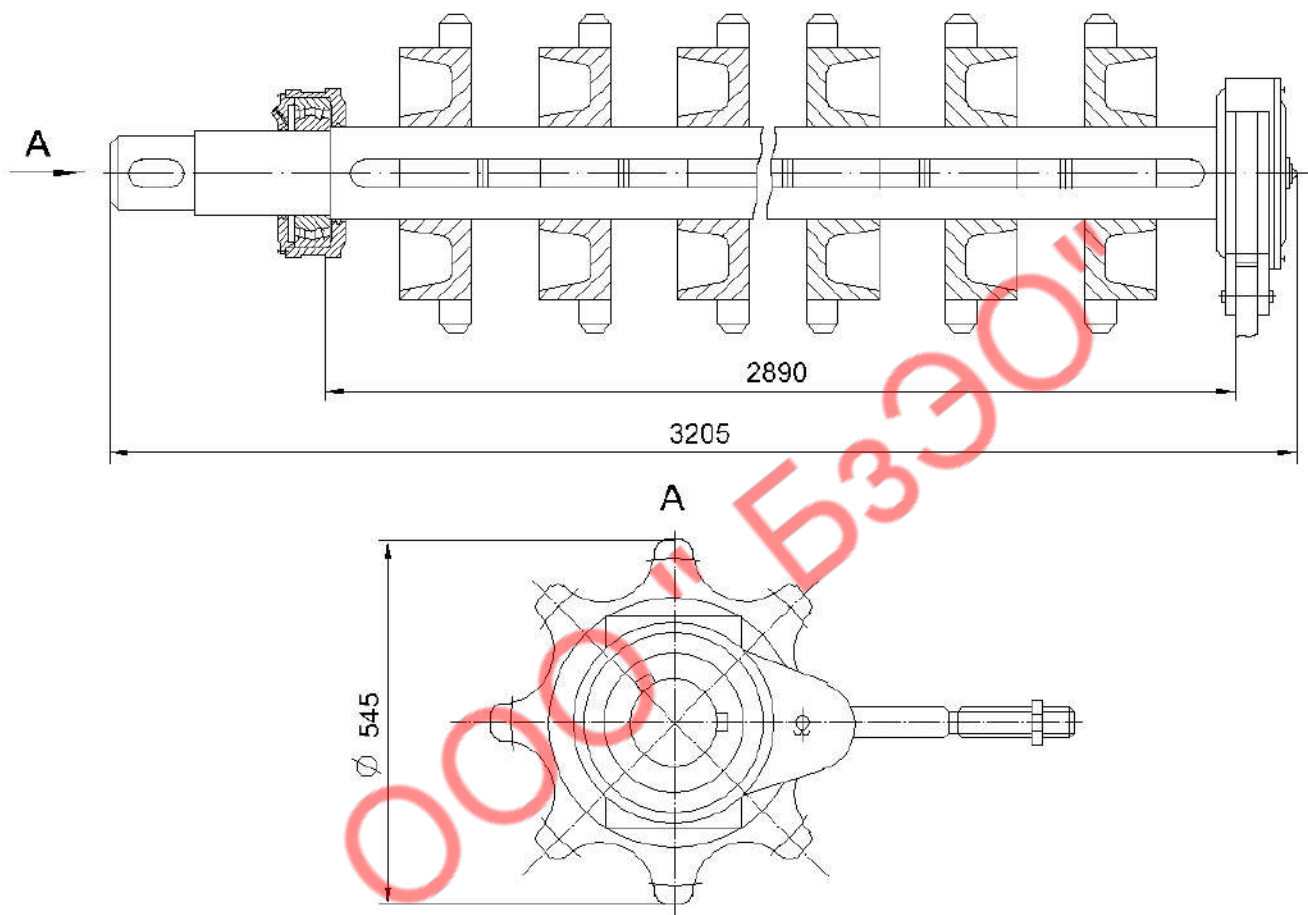
Обозначение	Масса, кг
Т 22.01.001	12,6



Уплотнение заднее правое

Обозначение	Масса, кг
Т 22.01.002	12,6

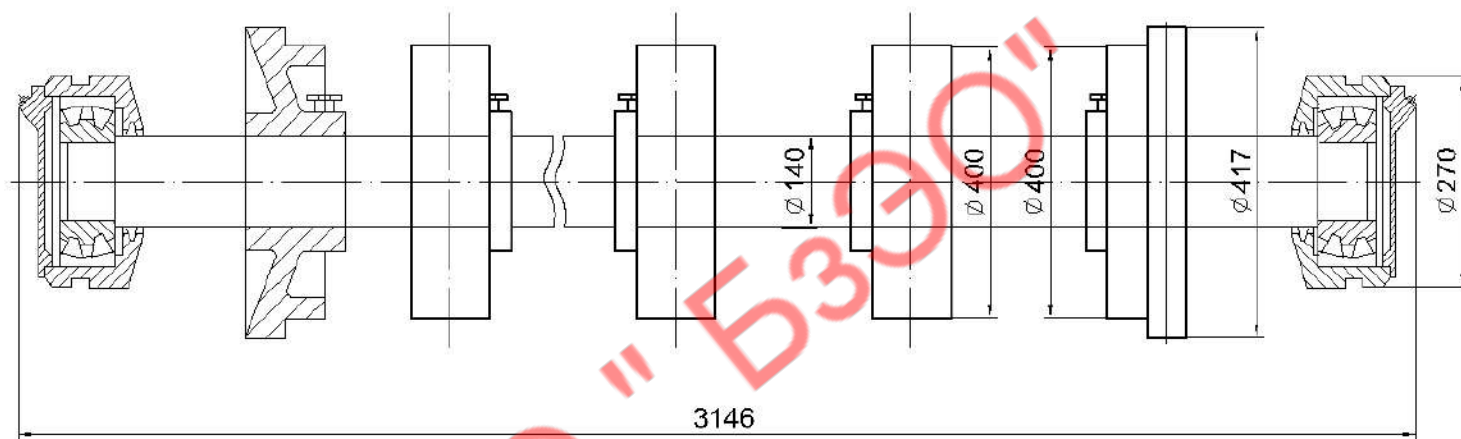
+7(983)381-26-78



Вал передний

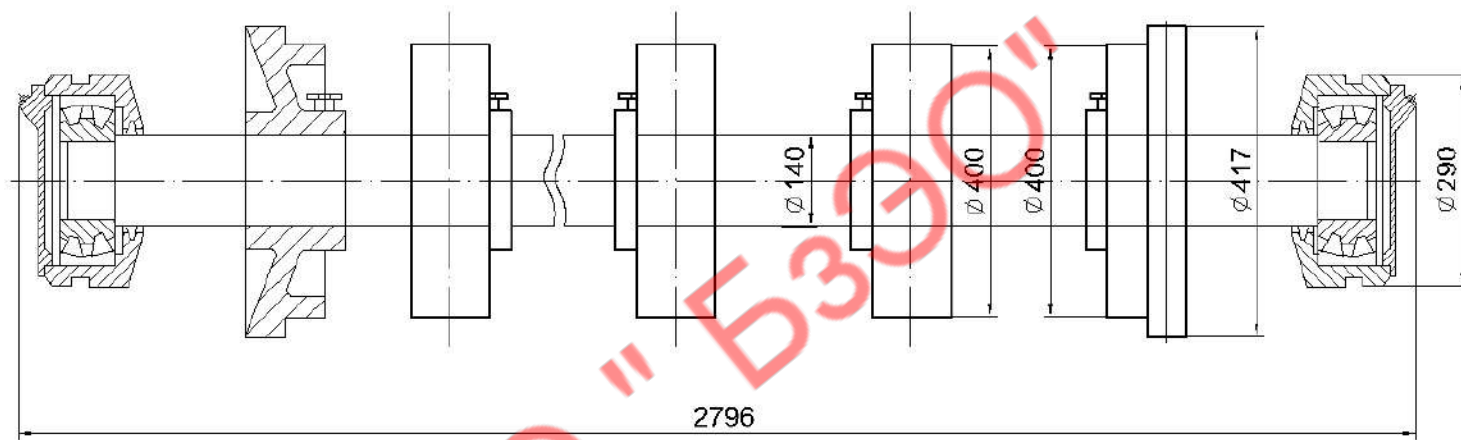
Обозначение	Масса, кг
Т 82.06.000	942

+7(983)381-26-78



Вал задний

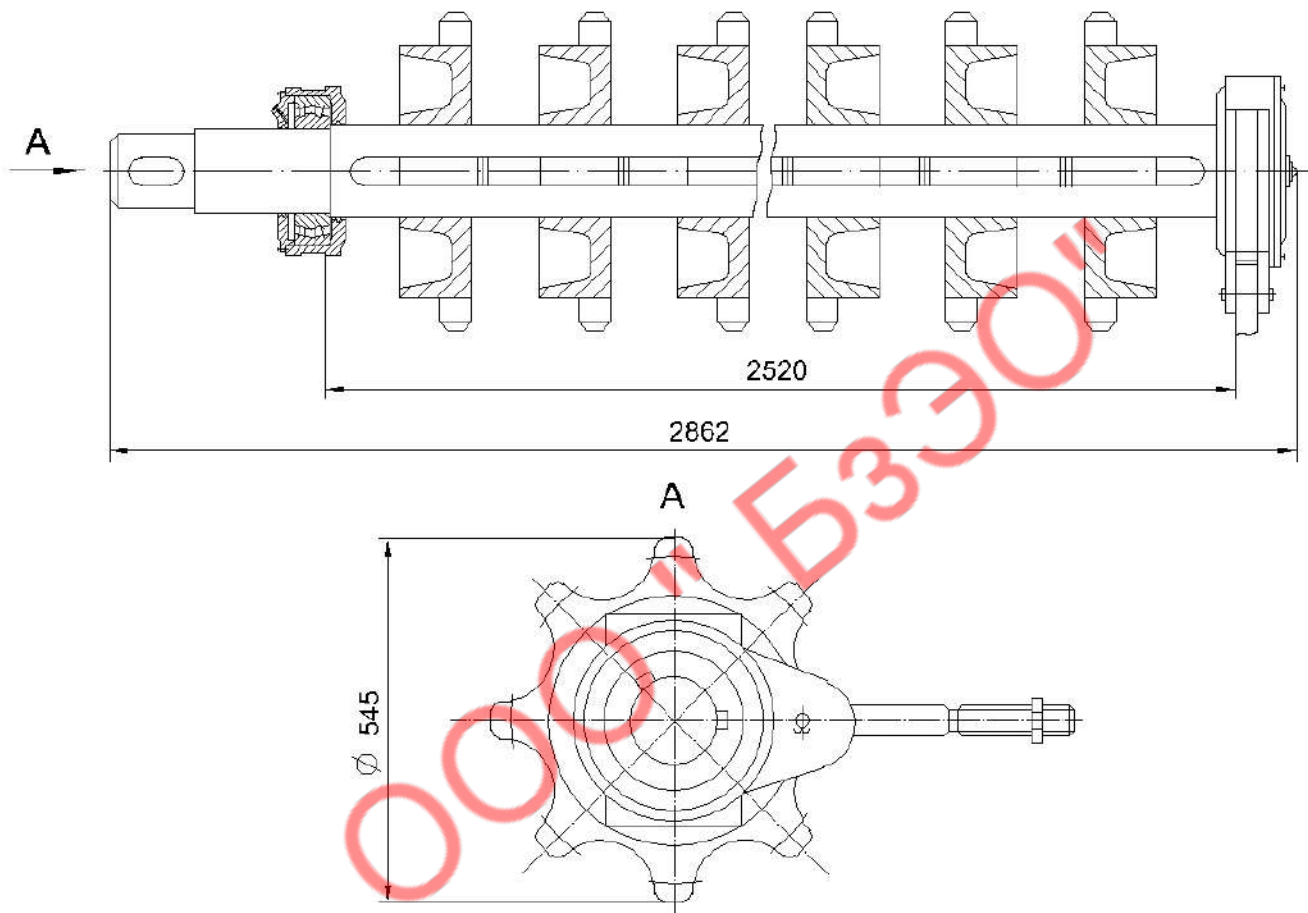
Обозначение	Масса, кг
Т 298.01.090	760



Вал задний

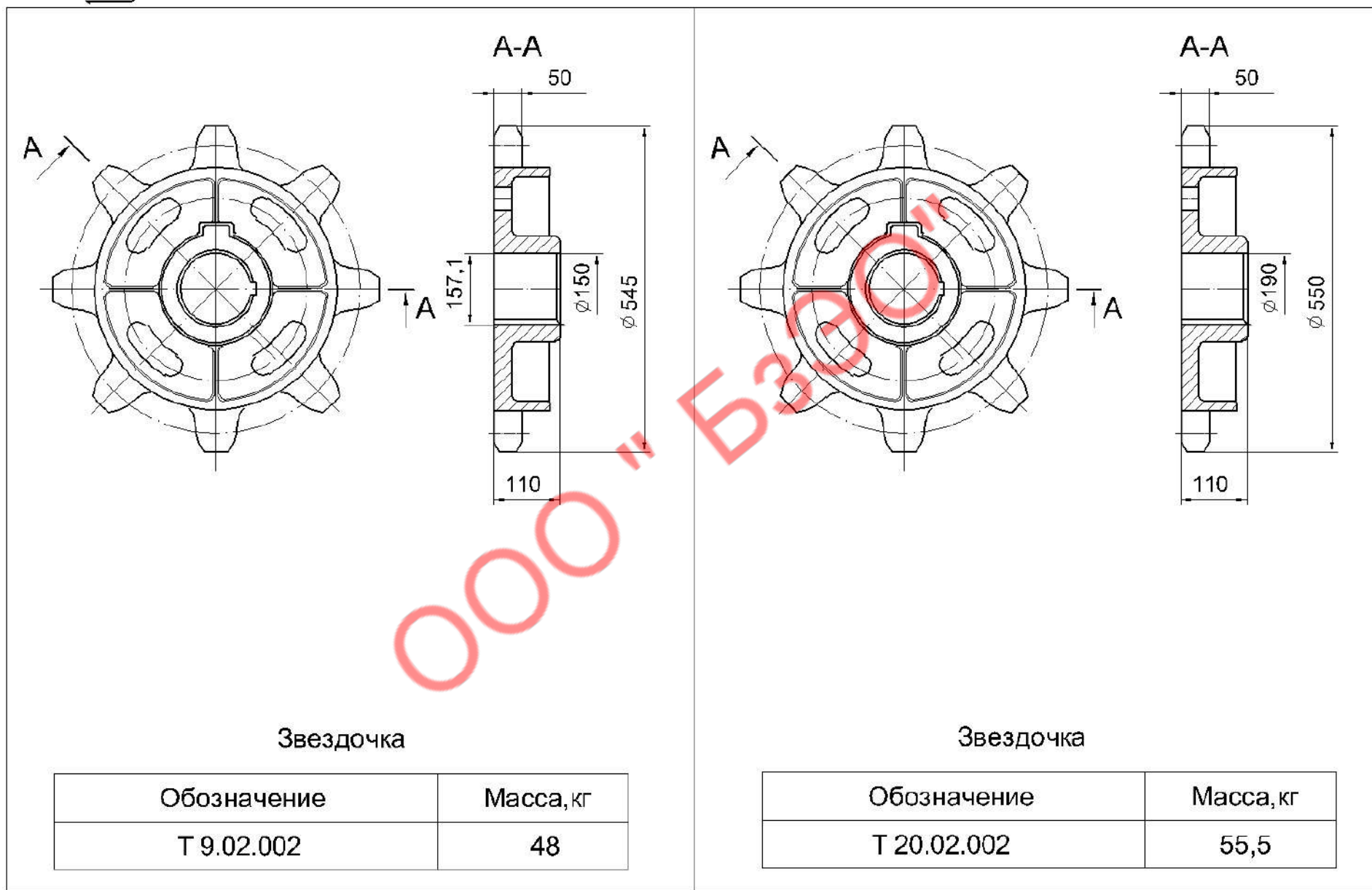
Обозначение	Масса, кг
Т 362.13.000	678

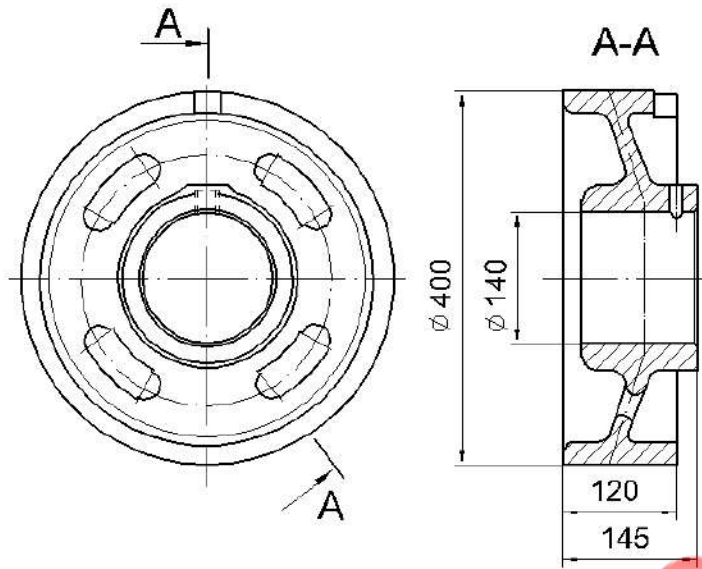
+7(983)381-26-78



Вал передний

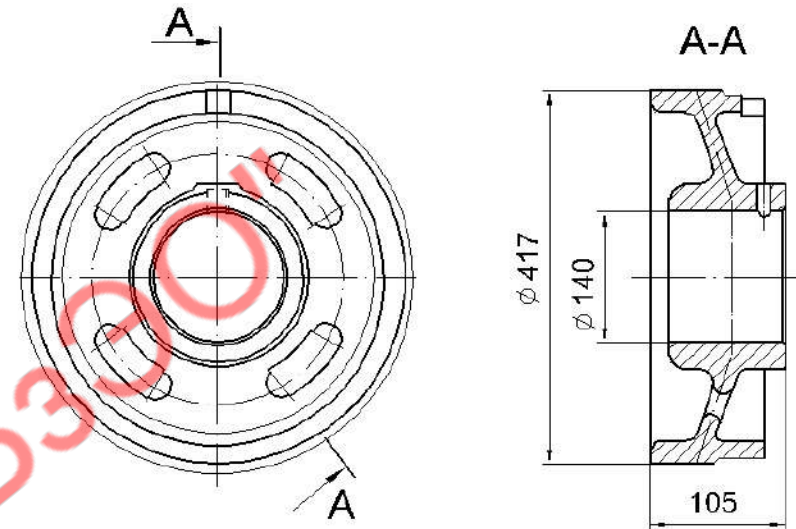
Обозначение	Масса, кг
Т 362.01.12.000	832





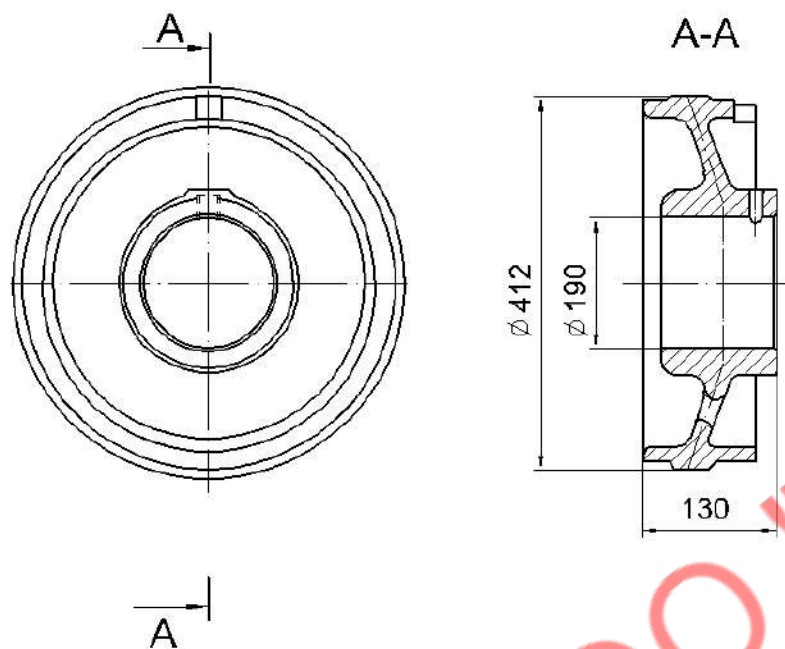
Шкив

Обозначение	Масса, кг
Т 9.03.002	43,5



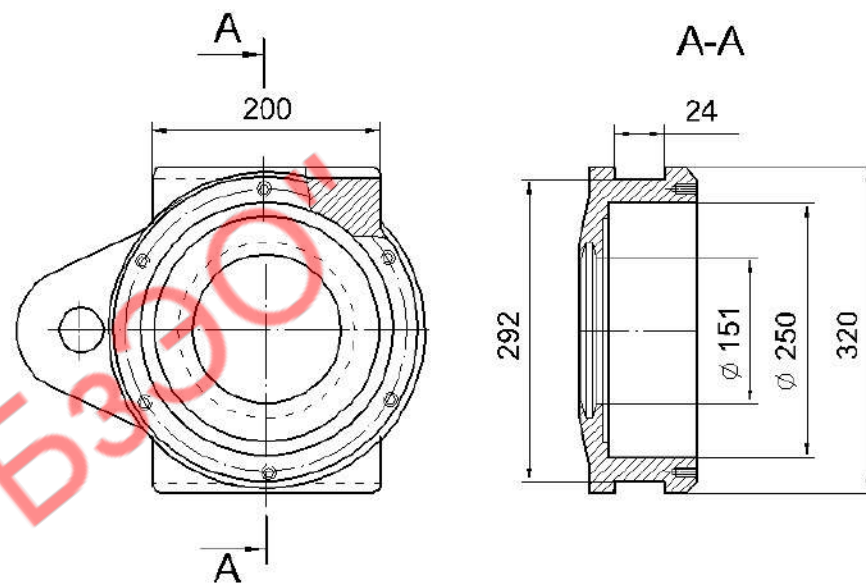
Шкив

Обозначение	Масса, кг
Т 220.04.005	37,8



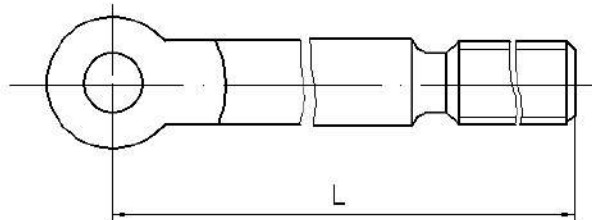
Шкив

Обозначение	Масса, кг
Т 225.03.002	40



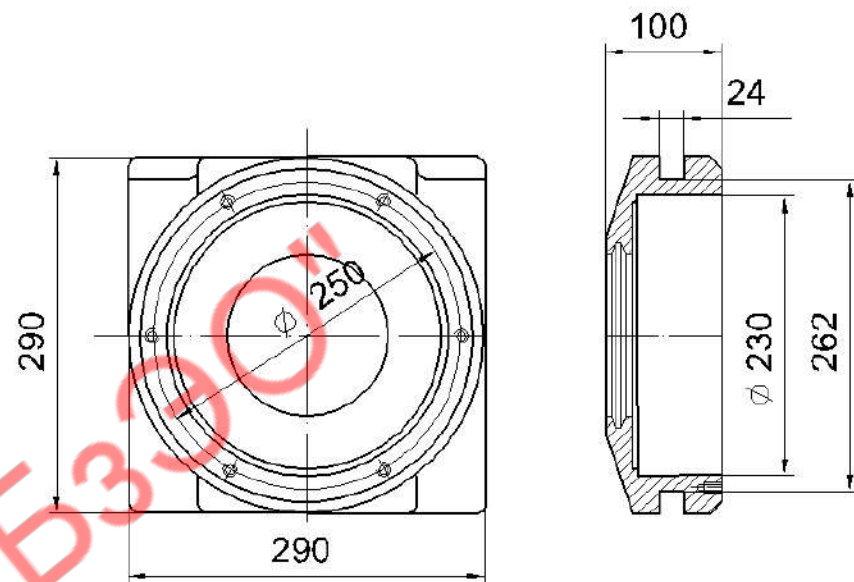
Корпус подшипника

Обозначение	Масса, кг
Т 9.02.003	25



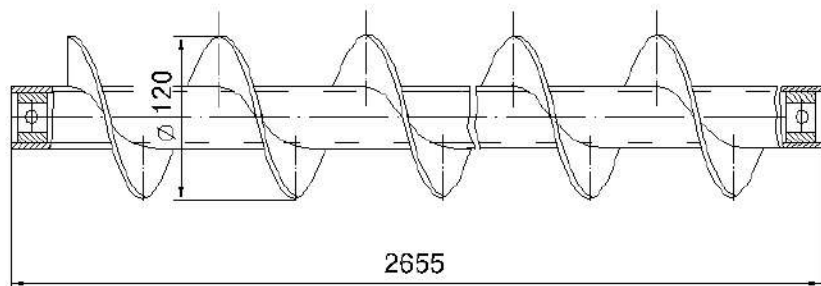
Винт натяжной

Тип топки	Обозначение	Масса, кг	Длина L, мм
ТНУ, ТЧ	Т 22.02.001	4,5	460
ТЧЗМ-2-	-01	7,2	760
ТЧЗ 4,92/8,0	-02	5,8	570
ТЛЗ-2; ТЛЗМ-2	-03	6,8	680



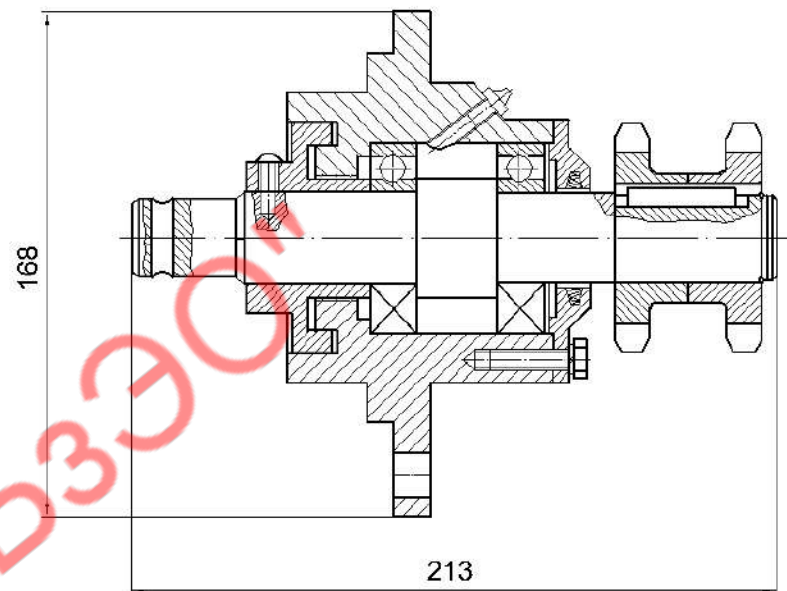
Корпус подшипника

Обозначение	Масса, кг
Т 220.04.002	19,5



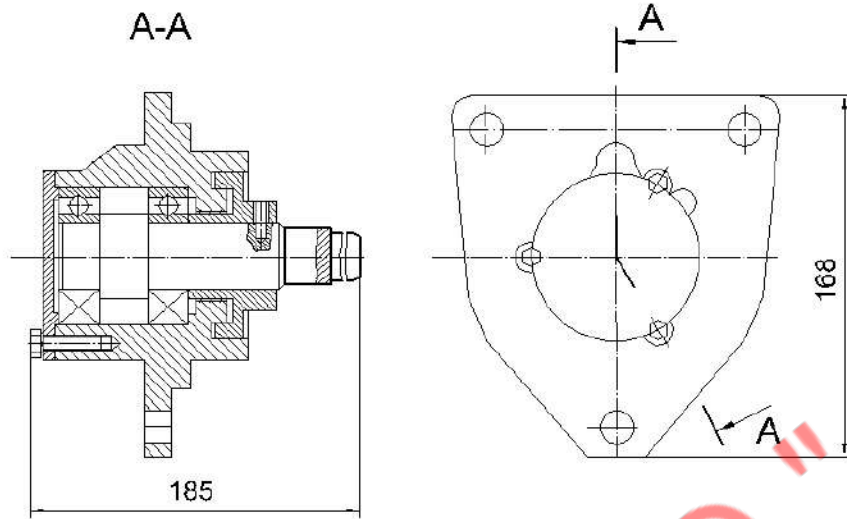
Винт

Обозначение	Масса, кг
Т 298.01.040	20,2



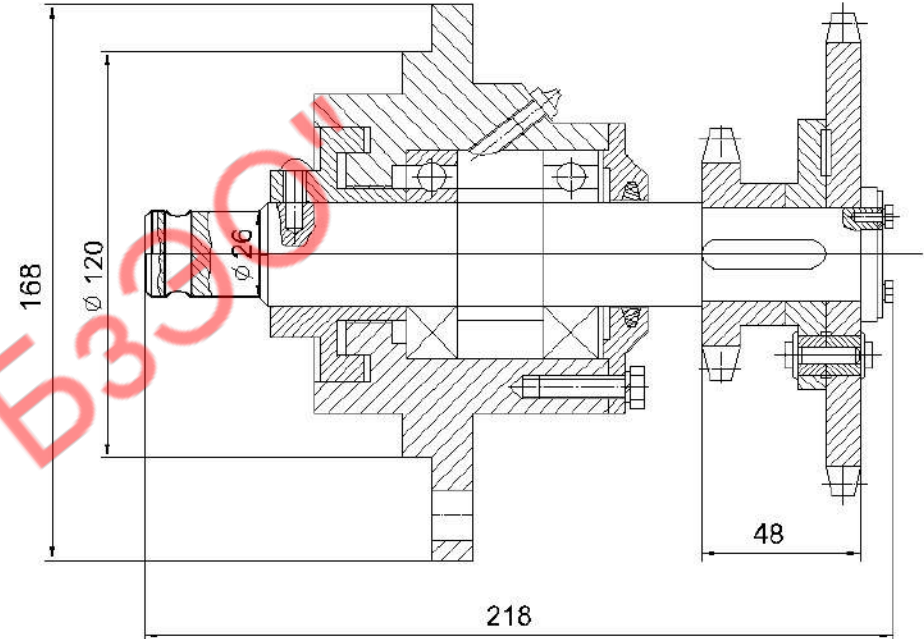
Опора средняя

Обозначение	Масса, кг
Т 298.01.050	6



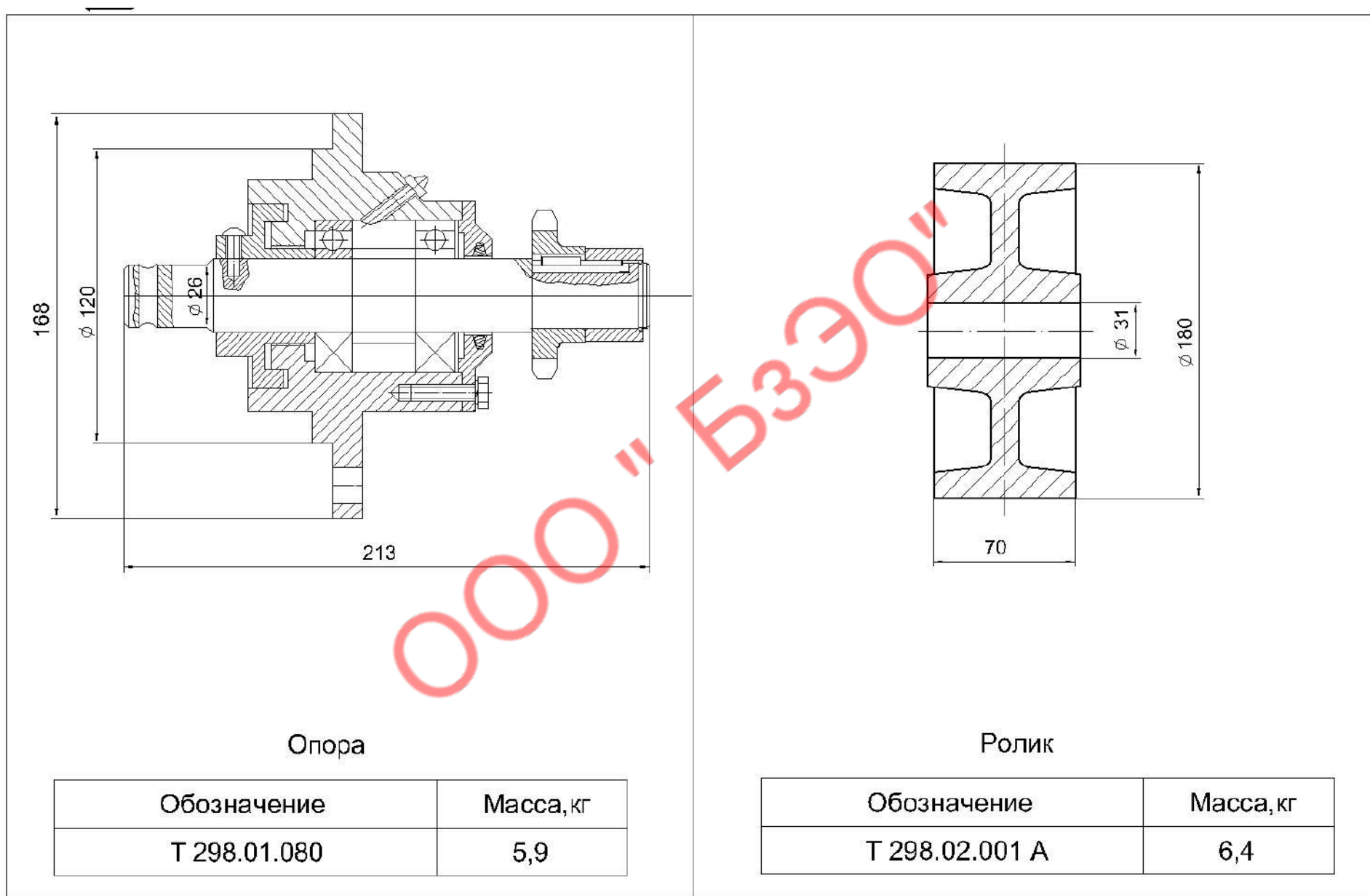
Опора глухая

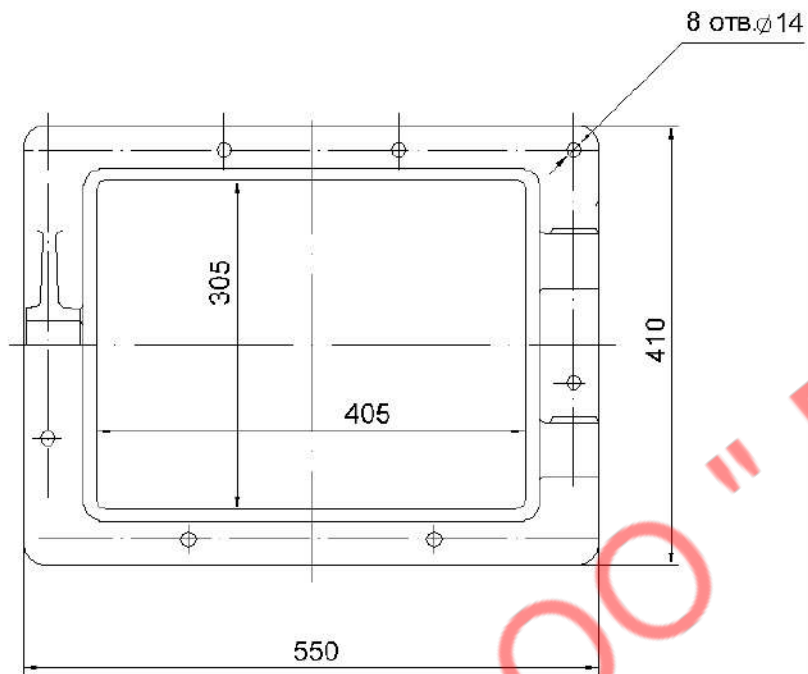
Обозначение	Масса, кг
Т 298.01.060	4,9



Опора приводная

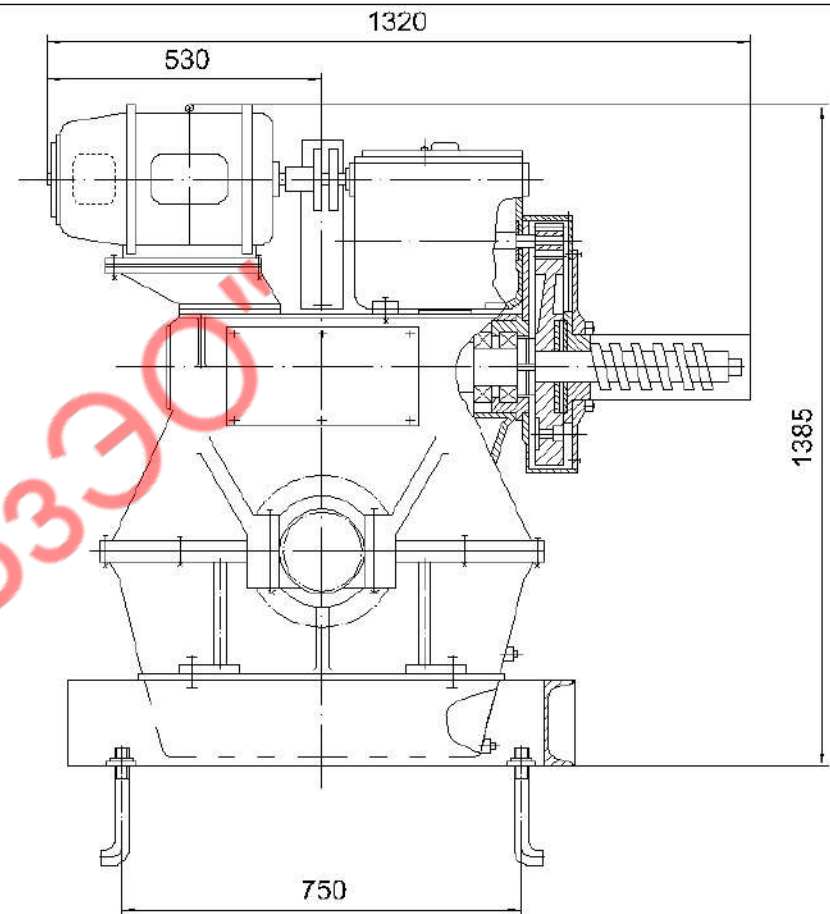
Обозначение	Масса, кг
Т 298.01.070	7,4





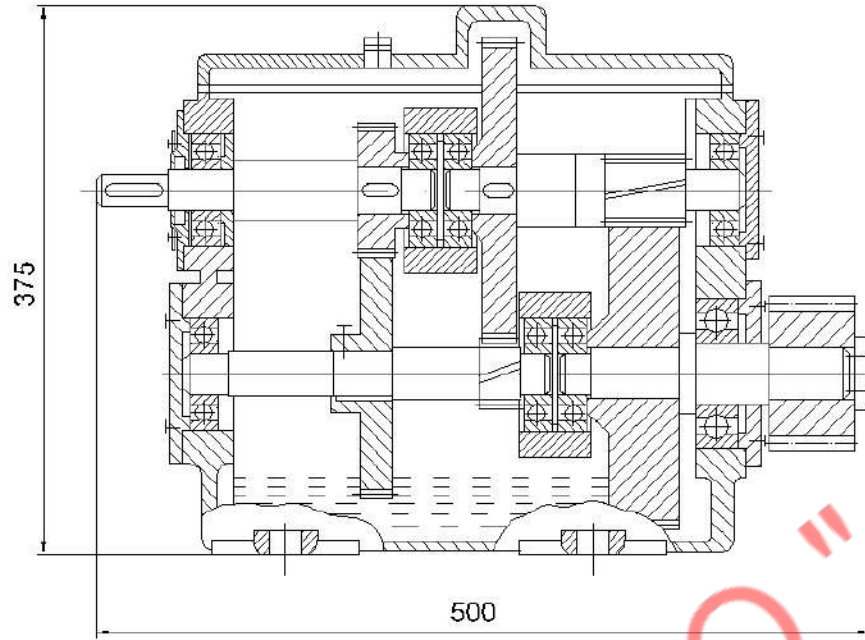
Рама

Обозначение	Масса, кг
СУ 9.1.31.21	12,7



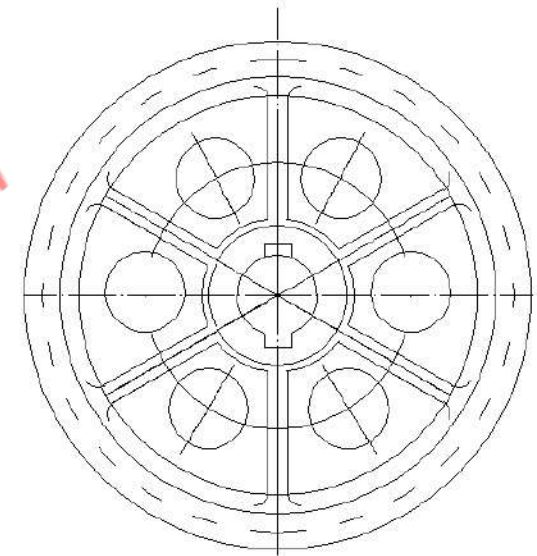
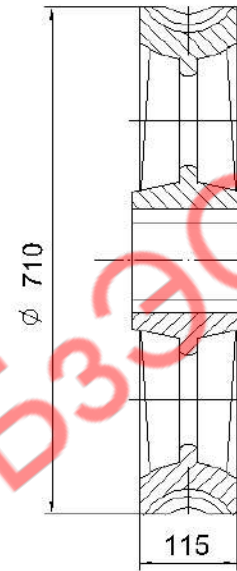
Привод ПТБ-1200

Обозначение	Масса, кг
Т 160.00.000	1000



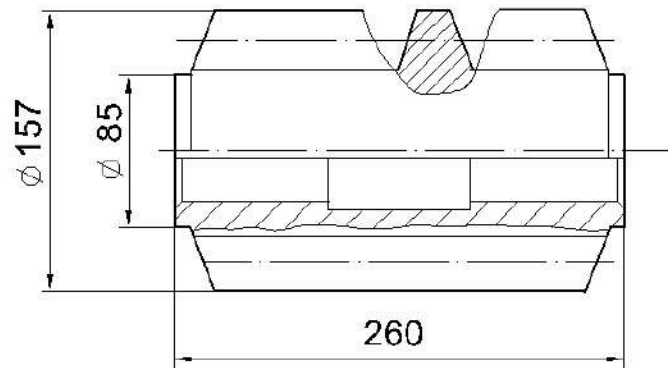
Коробка скоростей

Обозначение	Масса, кг
Т 166.01.000	75



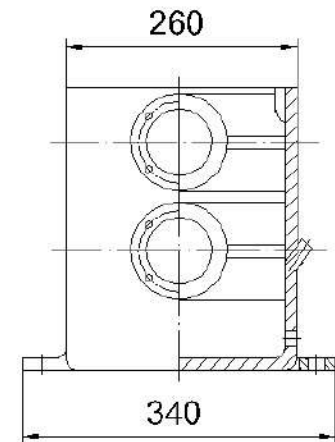
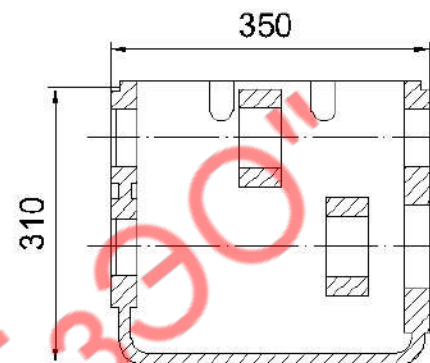
Колесо червячное

Обозначение	Масса, кг
483.1.15	168



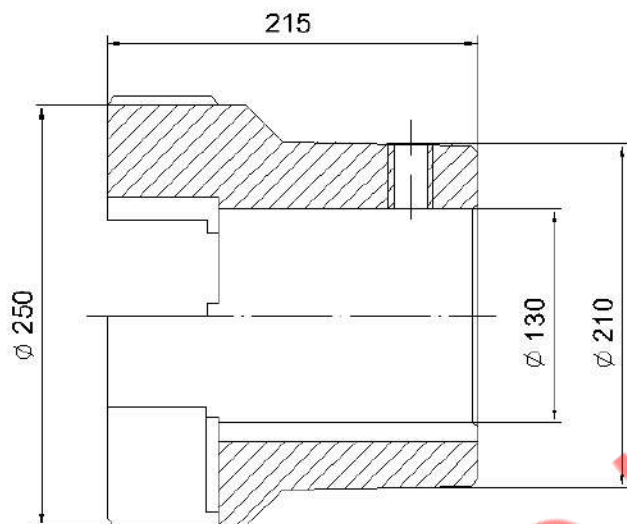
Червяк

Обозначение	Масса, кг
483.1.07	17,9



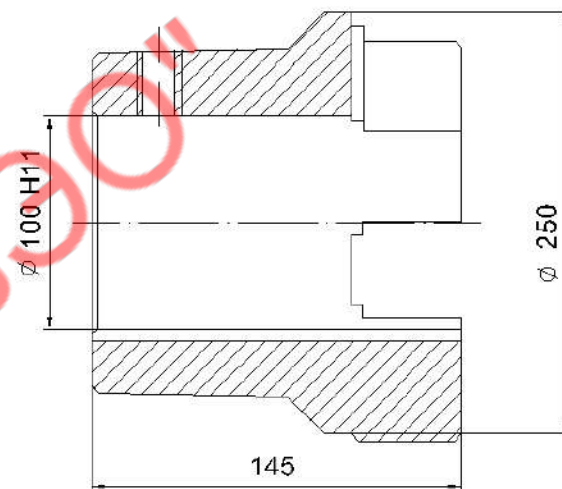
Корпус (коробка скоростей)

Обозначение	Масса, кг
Т 166.01.004	41



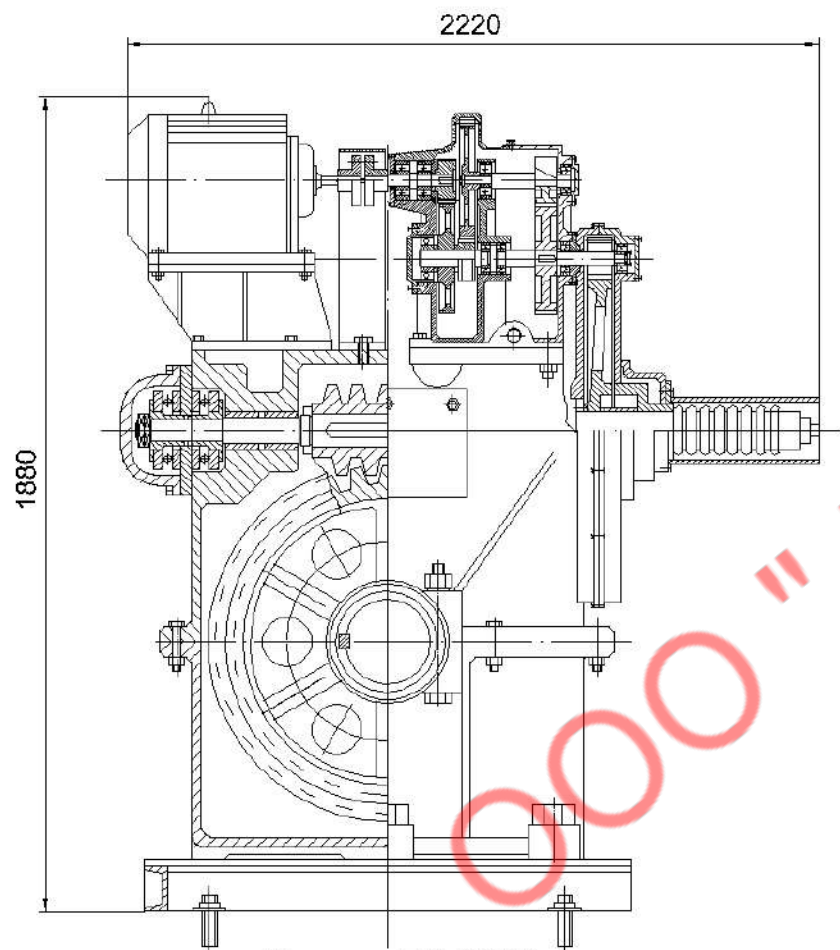
Полумуфта (топки)

Обозначение	Масса, кг
483.20	33,5



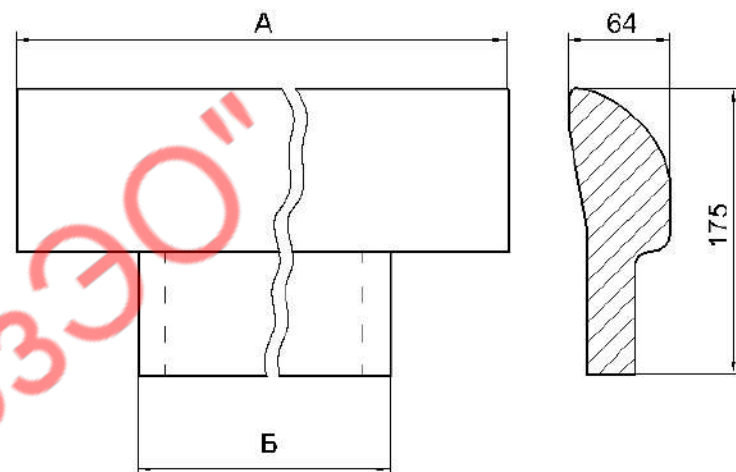
Полумуфта

Обозначение	Масса, кг
483.21	30



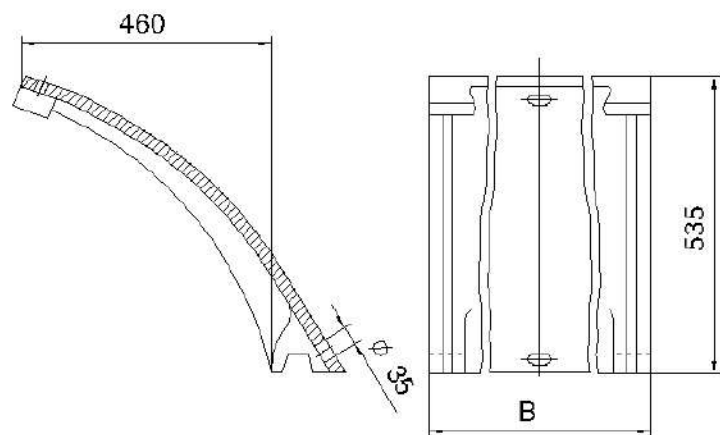
Привод РТ-3000

Обозначение	Масса, кг
Т 493	2250



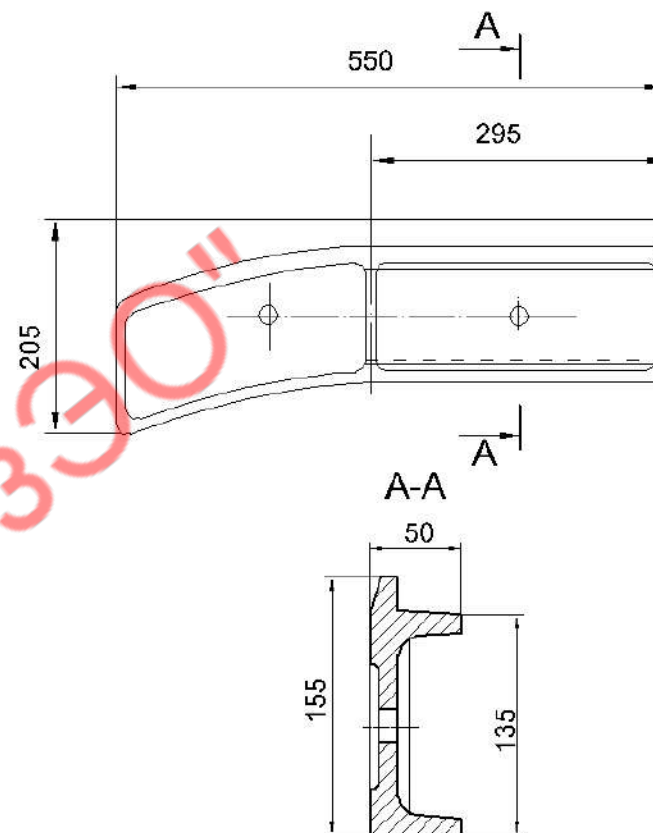
Наконечник

Обозначение	А	Б	Масса, кг
Т 9.07.002	610	475	27
401.5.04	365	215	16,2



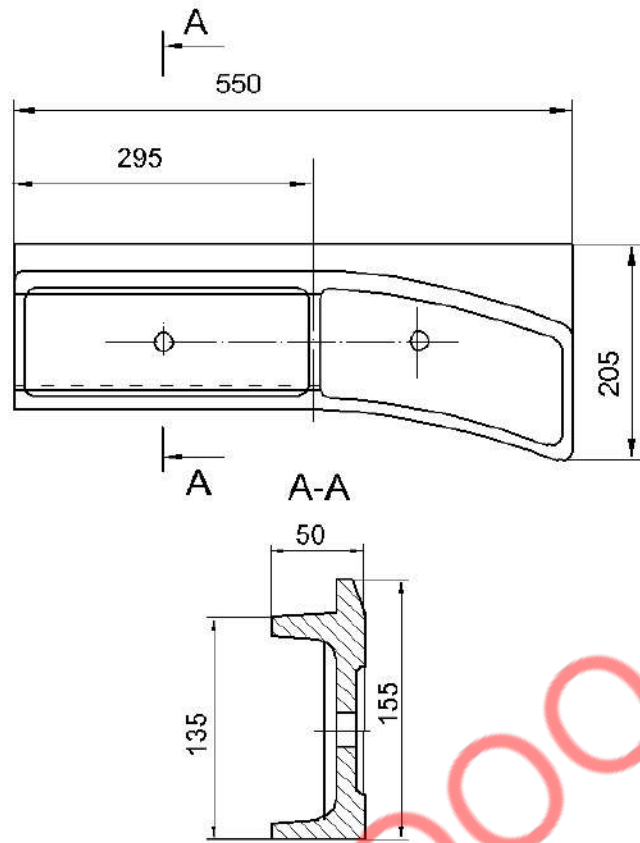
Шлакосниматель

Обозначение	В	Масса, кг
Т 9.07.001	610	80
401.5.02	365	55



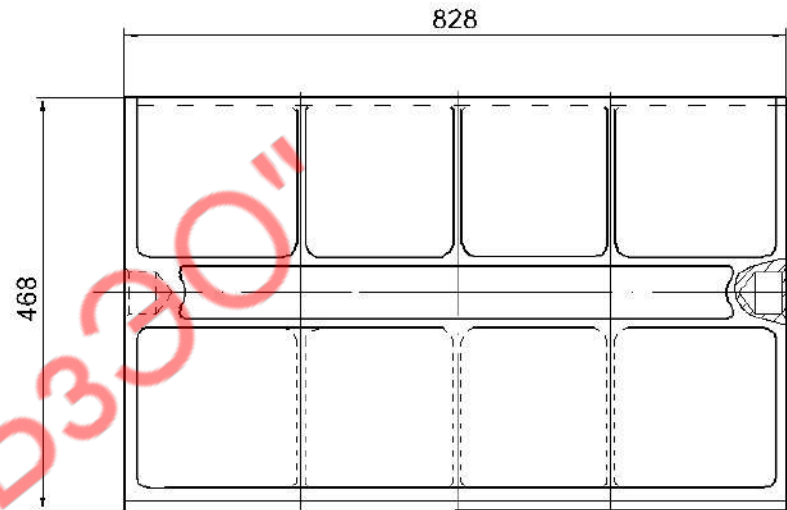
Уплотнение правое

Обозначение	Масса, кг
Т 9.01.003	12,9



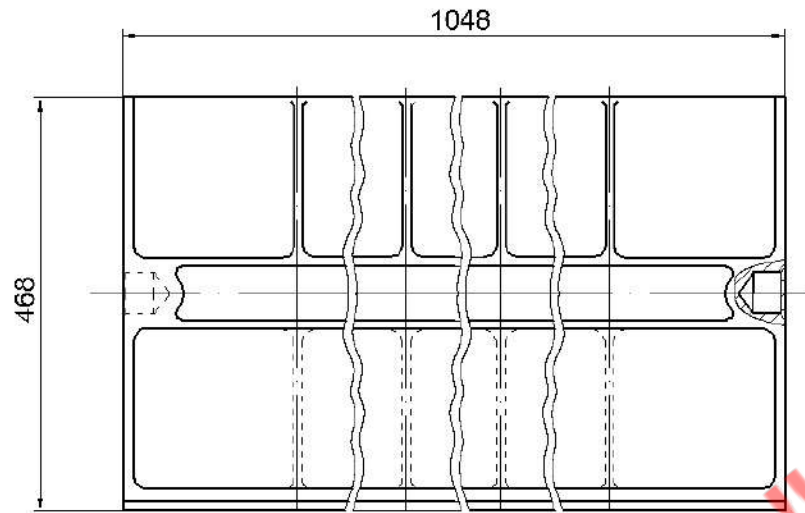
Уплотнение левое

Обозначение	Масса, кг
Т 9.01.004	12,9



Створка

Обозначение	Масса, кг
Т 225.01.301	68



Створка

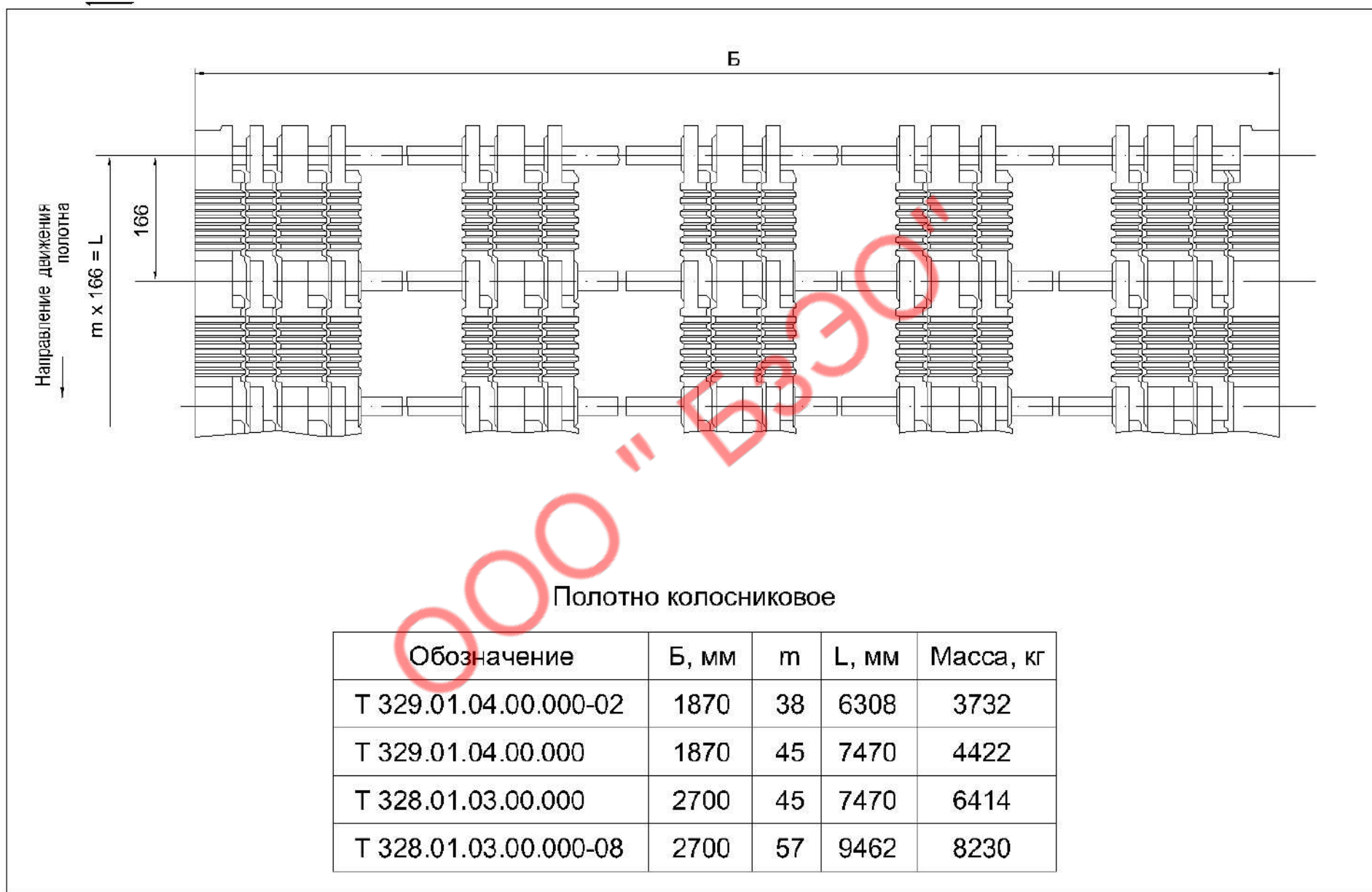
Обозначение	Масса, кг
363.01.11.001	65

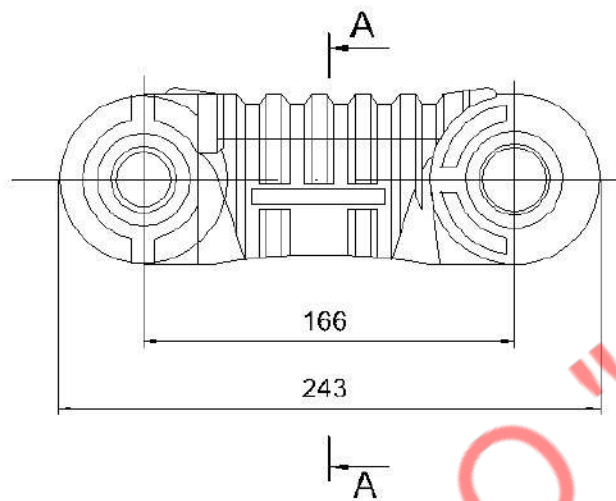
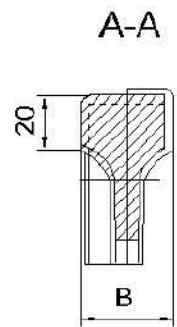
Таблица запасных частей на топки ТЛЗМ, ТЛЗ и ТЛПМ

№ п/п	Наименование	Номер чертежа	Применяемость (количество шт. на изделие)								Масса 1 шт., кг
			ТЛЗМ-0,5/2,4	ТЛЗМ-0,81/3,0	ТЛЗМ-2-1,87/2,4	ТЛЗМ-2-1,87/3,0	ТЛЗМ-2-1,87/3,5	ТЛЗМ-2-2,7/3,0	ТЛЗ-2-2,7/4,0	ТЛПМ-1,87/3,5	
1	2	3	4	5	6	7	8	9	10	11	12
1.	Полотно колосниковое	Т 329.01.04.00.000-02			1						3732
2.	Полотно колосниковое	Т 329.01.04.00.000				1					4422
3.	Полотно колосниковое	Т 328.01.03.00.000						1			6414
4.	Полотно колосниковое	Т 328.01.03.00.000-08							1		8230
5.	Колосник ведомый	Т 24.06.001			152	180	204	180	228	204	1,53
6.	Колосник ведомый	Т 24.06.001-01		630	1444	1710	1938	2430	3078	1938	1,84
7.	Колосник ведущий левый	Т 24.06.003		45	76	90	102	180	228	102	3,65

1	2	3	4	5	6	7	8	9	10	11	12
8.	Колосник ведущий правый	T 24.06.004		45	76	90	102	135	171	102	3,65
9.	Колосник крайний левый	T 328.01.03.00.001		45	38	45	51	45	57	51	2,6
10.	Колосник крайний правый	T 328.01.03.00.002		45	38	45	51	45	57	51	2,6
11.	Уплотнение	T 24.01.121		10	8	10	12	10	14	12	5,2
12.	Уплотнение среднее	T 24.01.125		2	2	2	2	2	2	2	2,6
13.	Уплотнение переднее левое	T 24.01.129		1	1	1	1	1	1	1	1,5
14.	Уплотнение переднее правое	T 24.01.205		1	1	1	1	1	1	1	1,5
15.	Вал передний	T 329.01.02.00.000			1	1	1				544
16.	Вал передний	T 192.02.000-02						1	1		742
17.	Звездочка	T 91.02.002			2	2	2	5	5	2	26,5
18.	Звездочка	T 91.02.002-01			1	1	1	5	5	1	26,5
19.	Звездочка	T 91.02.002-02			1	1	1	5	5	1	26,5
20.	Винт натяжной	T 22.02.001-03			2	2	2	2	2		6,8
21.	Вал задний	T 329.01.03.00.000			1	1	1				496
22.	Вал задний	T 328.01.02.00.000						1	1		708

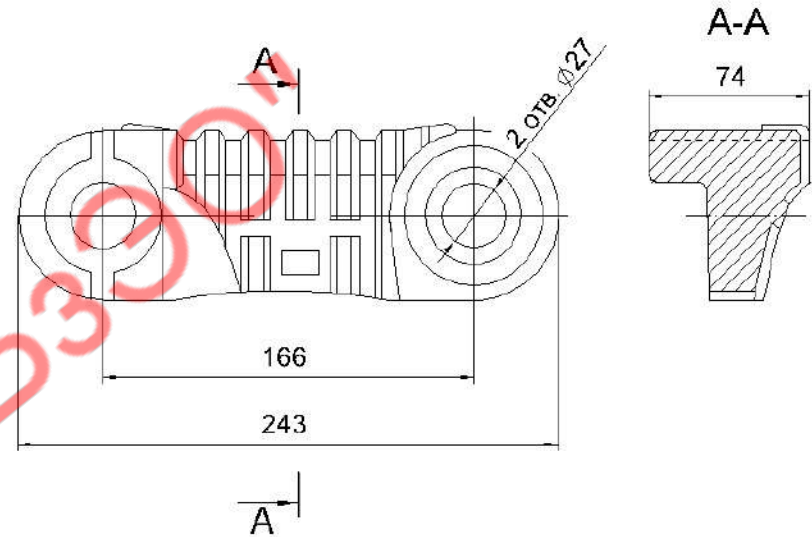
1	2	3	4	5	6	7	8	9	10	11	12
23.	Шкив	T 328.01.02.00.002			2	2	2	2	2	2	40,0
24.	Шкив	T 91.04.002			2	2	2	5	5	2	37,3
25.	Корпус подшипника	T 9.02.003		2	2	2	2	2		2	25,0
26.	Корпус подшипника	T 220.04.002		2	2	2	2	2	2	2	19,5
27.	Уплотнение боковое	T 316.01.01.01.022	12								13,6
28.	Колосник средний	T 252.01.06.001 A	874								0,95
29.	Ролик	T 252.01.06.005	76								0,38
30.	Колосник боковой	T 316.01.03.00.001	76								0,97
31.	Звездочка	T 252.01.04.002 A	4								26,0
32.	Полумуфта	T 252.11.00.002 A	1								35,0
33.	Ролик	T 298.02.001 A								21	6,4





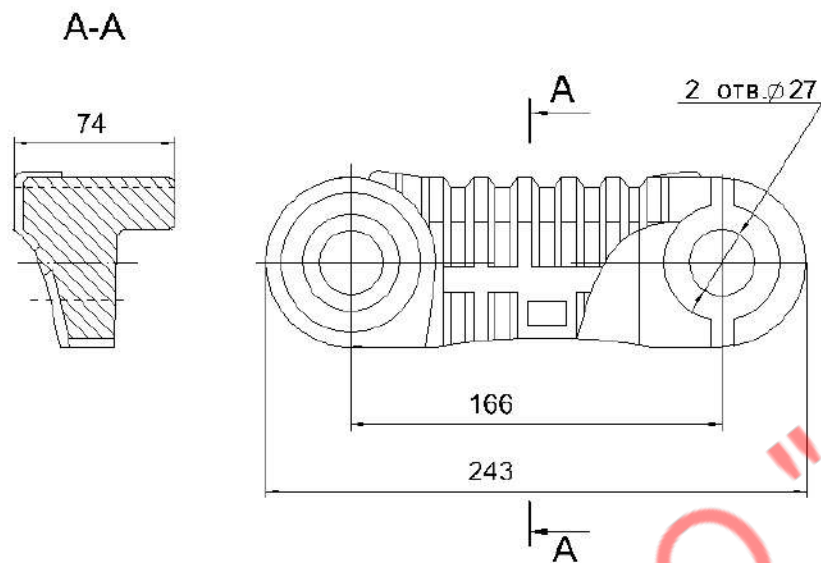
Колосник ведомый

Обозначение	B, мм.	Масса, кг
Т 24.06.001	32,5	1,53
-01	39,3	1,84



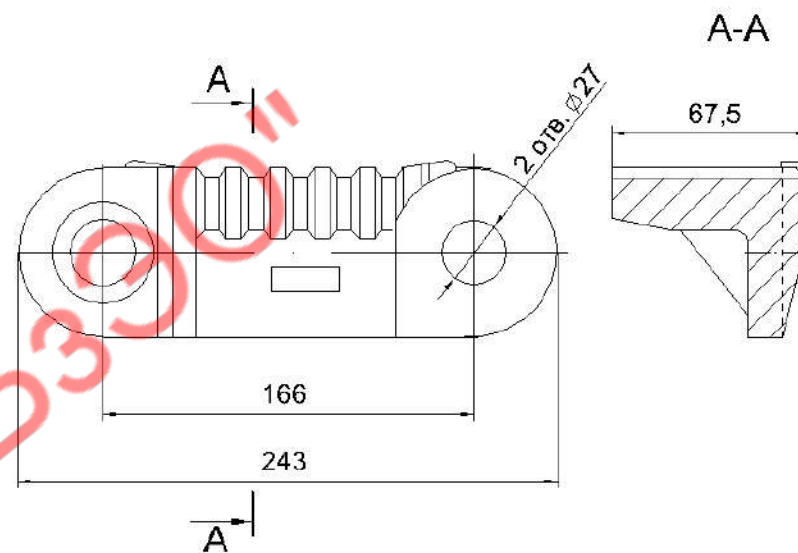
Колосник ведущий левый

Обозначение	Масса, кг
Т 24.06.03	3,65



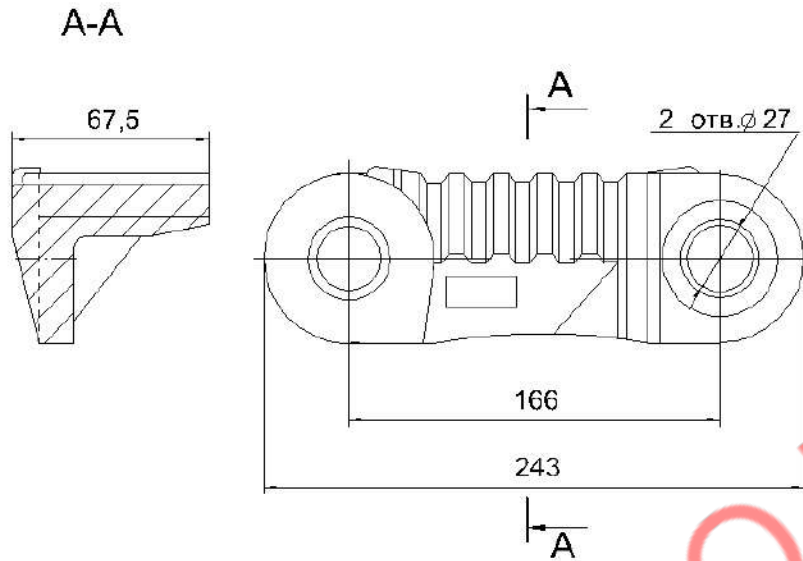
Колосник ведущий правый

Обозначение	Масса, кг
Т 24.06.004	3,65



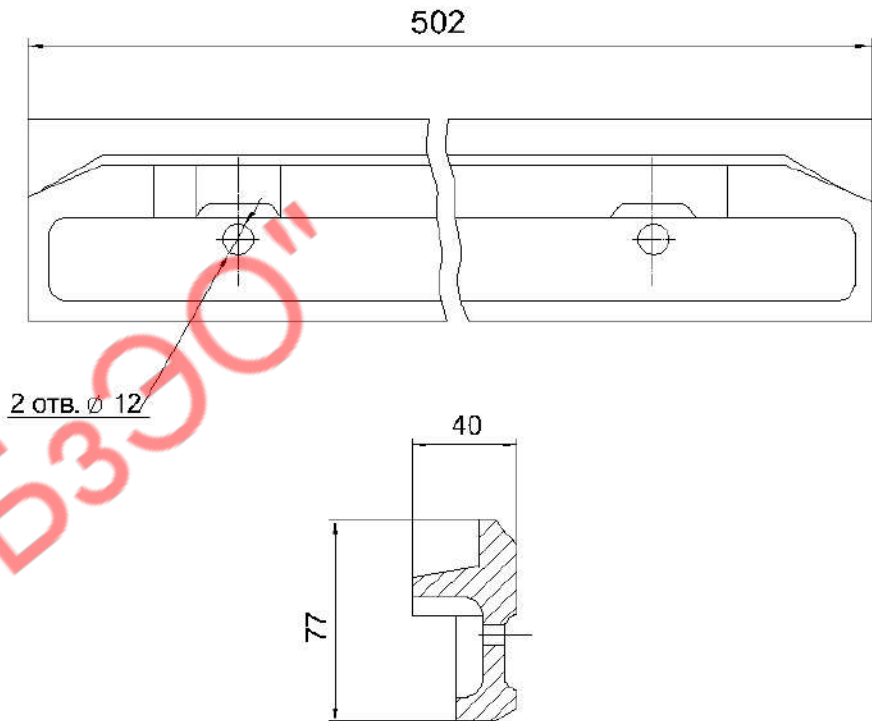
Колосник крайний левый

Обозначение	Масса, кг
Т 328.01.03.00.001	2,6



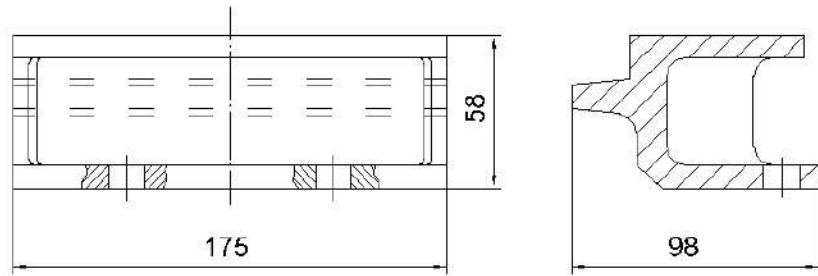
Колосник крайний правый

Обозначение	Масса, кг
Т 328.01.03.00.002	2,6



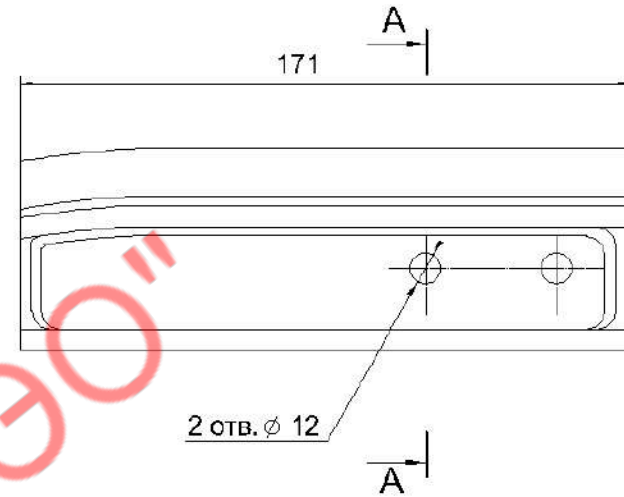
Уплотнение

Обозначение	Масса, кг
Т 24.01.121	5,2

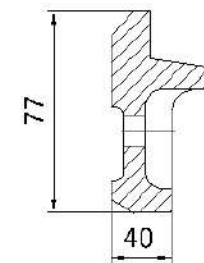


Уплотнение среднее

Обозначение	Масса, кг
Т 24.01.125	2,6

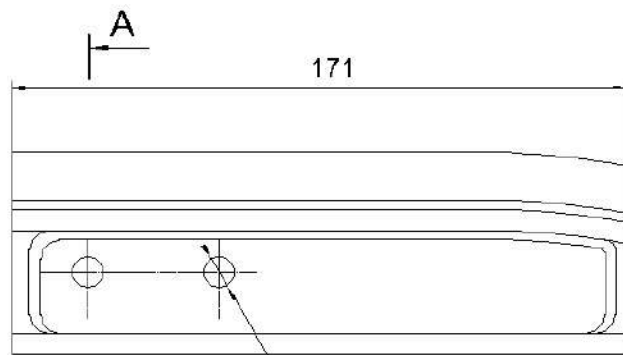


A-A



Уплотнение переднее левое

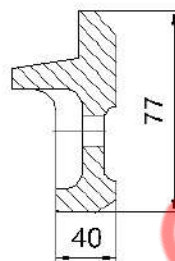
Обозначение	Масса, кг
Т 24.01.129	1,5



A

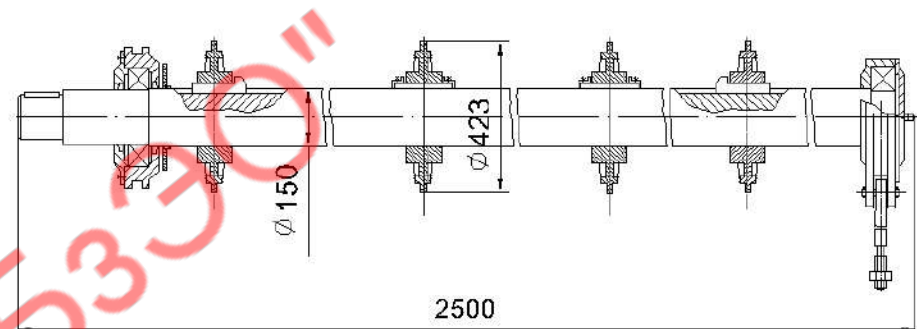
2 отв. $\phi 12$

A-A



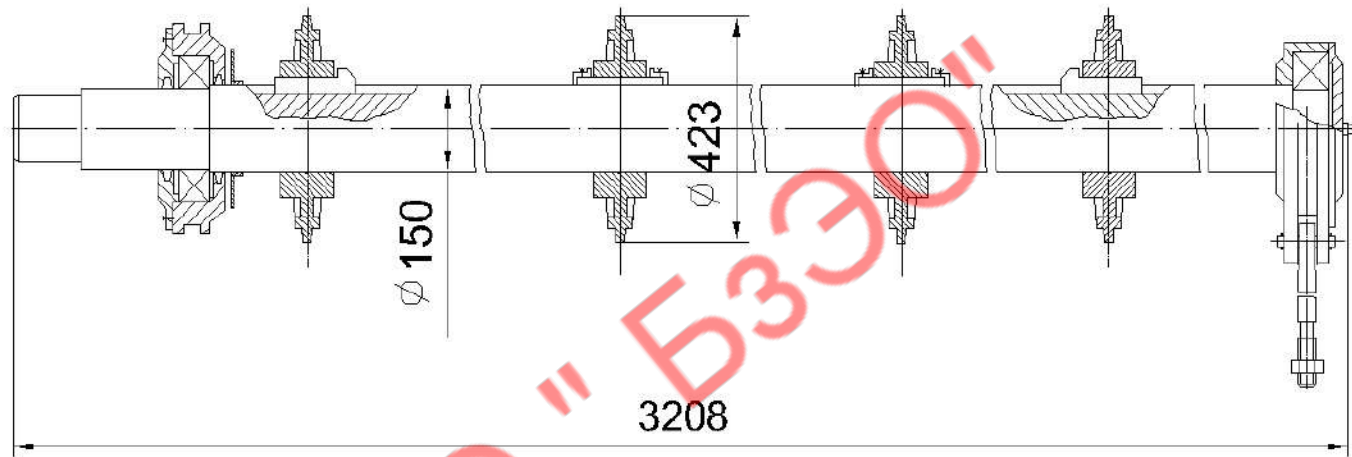
Уплотнение переднее правое

Обозначение	Масса, кг
Т 24.01.205	1,5



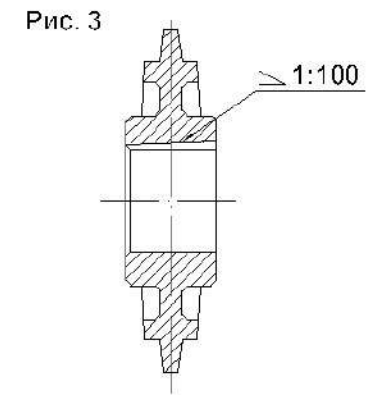
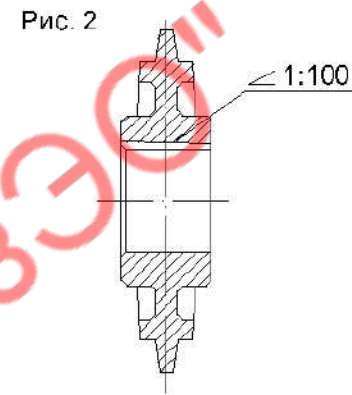
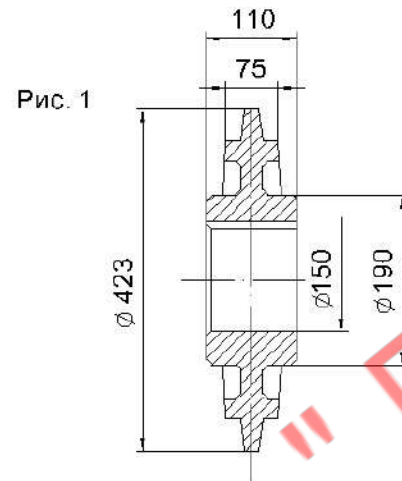
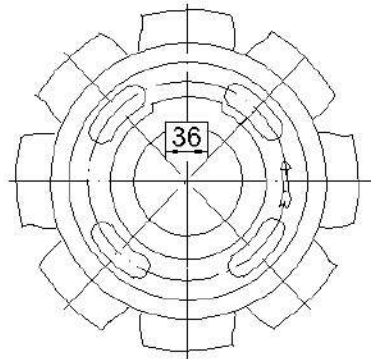
Вал передний

Обозначение	Масса, кг
Т 329.01.02.00.000	544



Вал передний

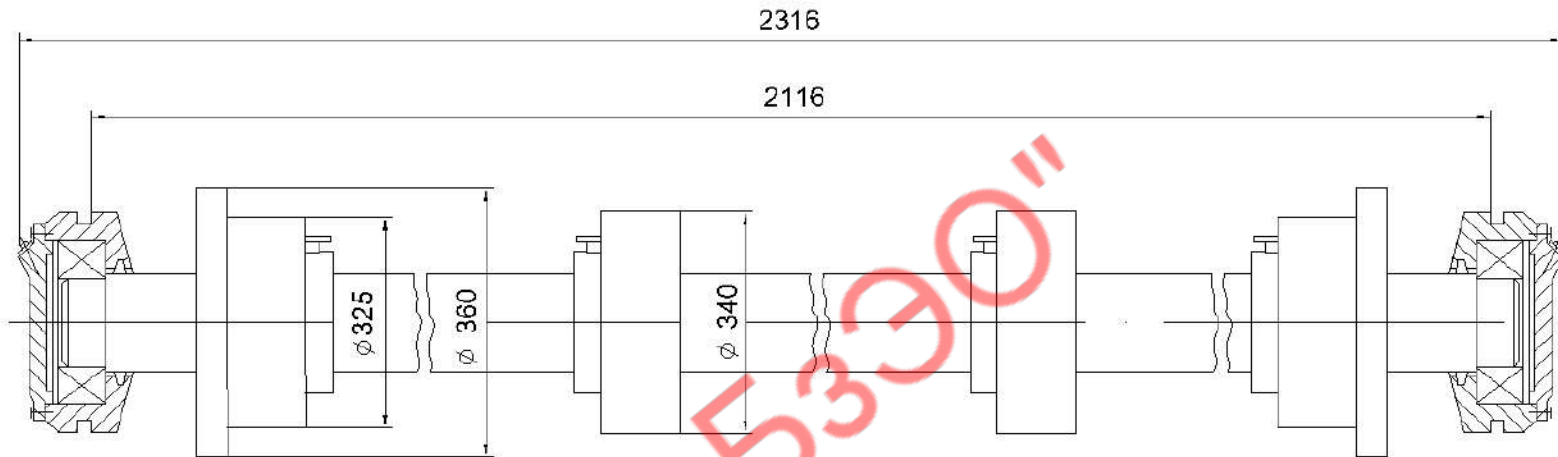
Обозначение	Масса, кг
T 192.02.000-02	742



Звездочка

Обозначение	Рис.	Масса, кг
Т 91.02.002	1	26,5
Т 91.02.002-01	2	26,5
Т 91.02.002-02	3	26,5

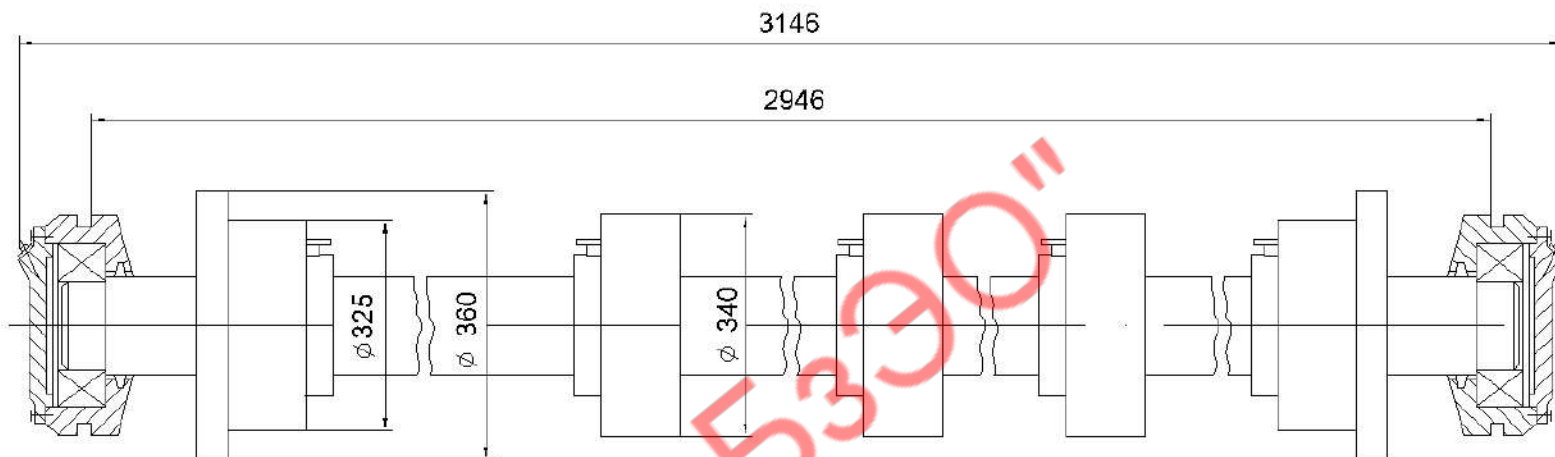
+7(983)381-26-78



Вал задний

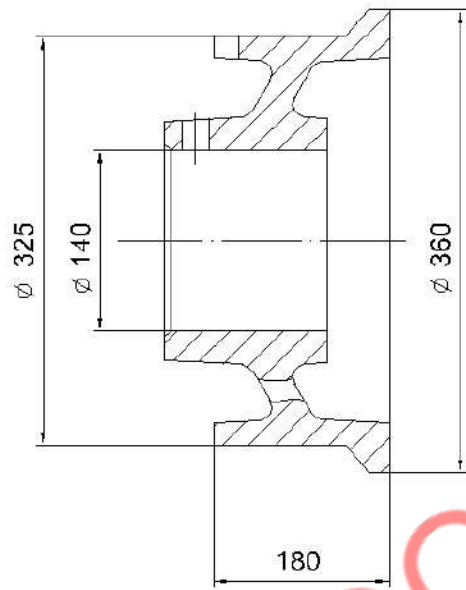
Обозначение	Масса, кг
Т 329.01.03.00.000	496

+7(983)381-26-78



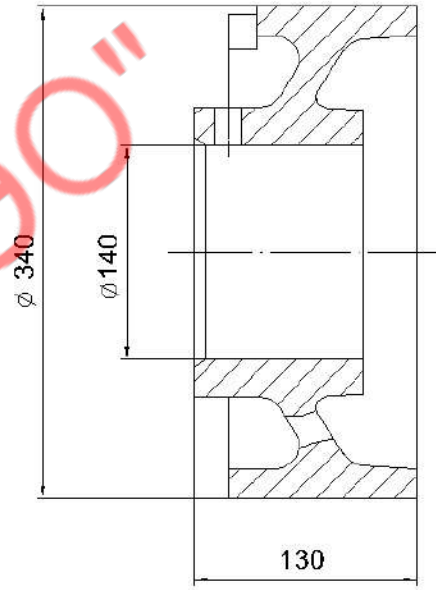
Вал задний

Обозначение	Масса, кг
Т 328.01.02.00.000	708



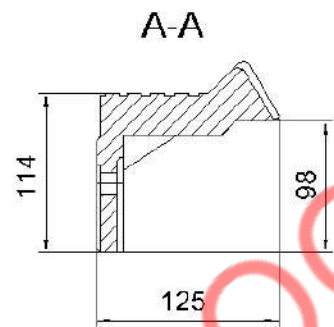
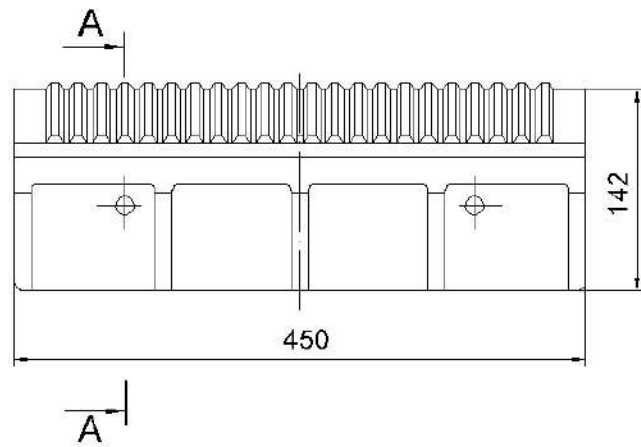
Шкив

Обозначение	Масса, кг
Т 328.01.02.00.002	40



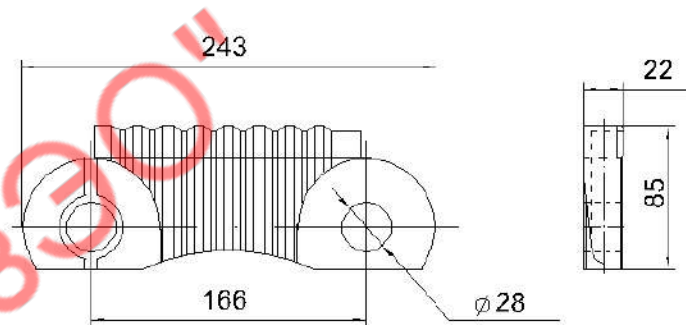
Шкив

Обозначение	Масса, кг
Т 91.04.002	37,3



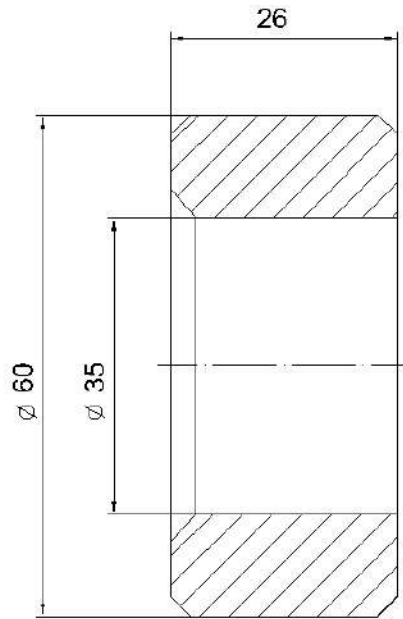
Уплотнение боковое

Обозначение	Масса, кг
T 316.01.01.01.022	13,6



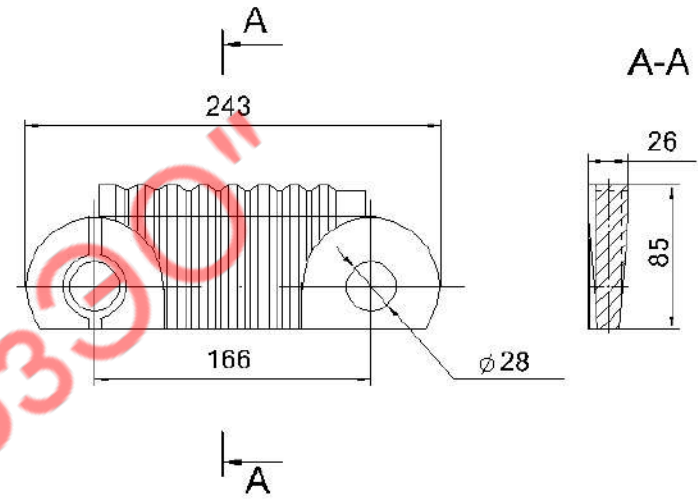
Колосник средний

Обозначение	Масса, кг
T 252.01.06.001A	0,95



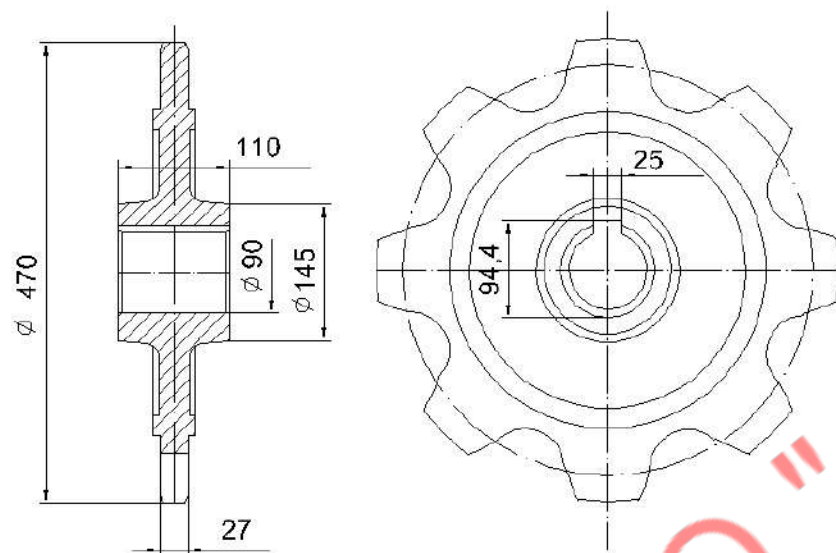
Ролик

Обозначение	Масса, кг
T 252.01.06.005	0,38



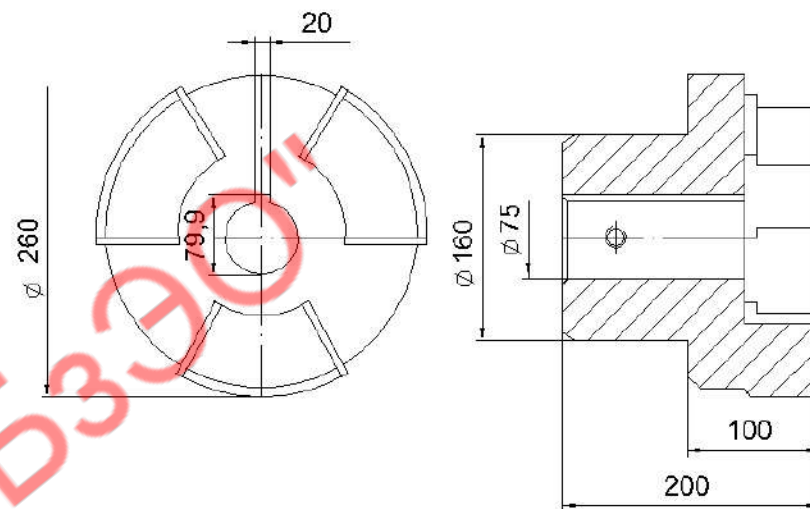
Колосник боковой

Обозначение	Масса, кг
T 316.01.03.00.001	0,97



Звездочка

Обозначение	Масса, кг
Т 252.01.04.002 А	26,0

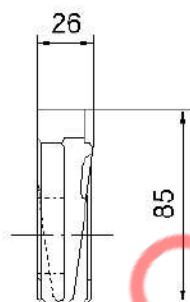
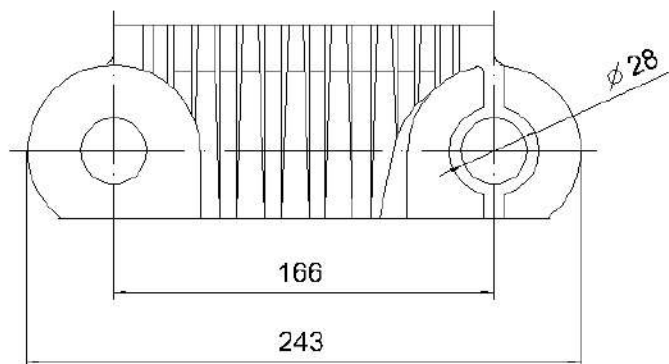


Полумуфта

Обозначение	Масса, кг
Т 252.11.00.002 А	35,0

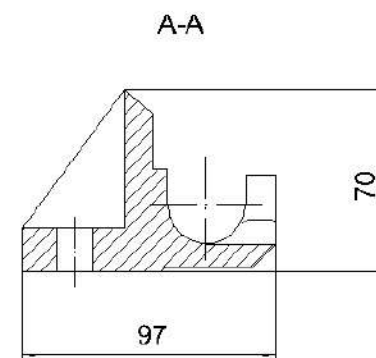
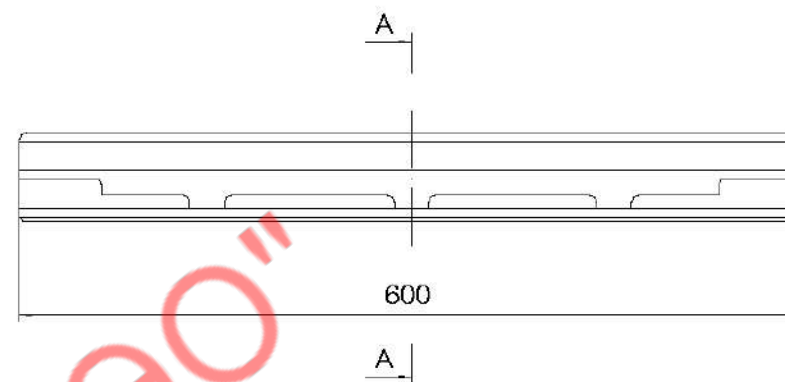
Таблица запасных частей
топок ТНУ-2

№ п/п	Наименование	Номер чертежа	Применяемость (количество шт. на изделие)		Масса 1 шт., кг
			ТНУ-2-0,3 / 5,6	ТНУ-2-0,6 / 6,5	
1	Колосник средний	Т 252.01.06.001 А	858	2548	0,95
2	Колосник боковой	Т 335.01.03.001	156	182	1,6
3	Уплотнение верхнее	Т 335.01.01.002	16	18	11,3
4	Уплотнение боковое	Т 252.01.01.009	16	18	6,5
5	Уплотнение верхнее	Т 335.00.00.002	16	18	12,1



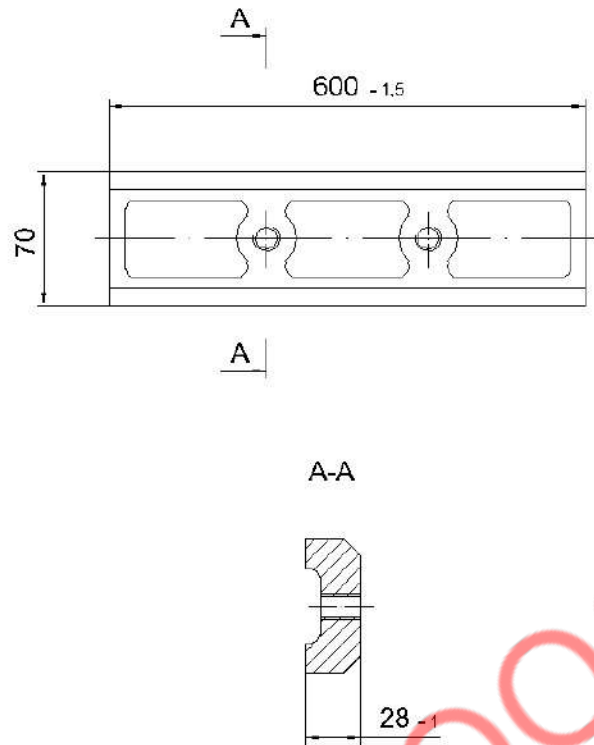
Колосник боковой

Обозначение	Масса, кг
Т 335.01.03.001	1,6



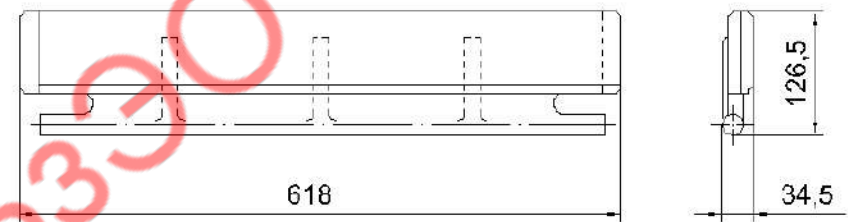
Уплотнение верхнее

Обозначение	Масса, кг
Т 335.01.01.002	11,3



Уплотнение боковое

Обозначение	Масса, кг
T 252.01.01.009	6,5



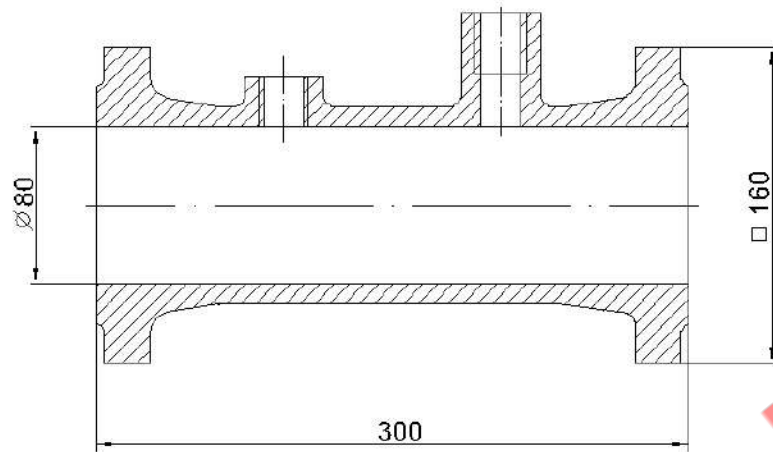
Уплотнение верхнее

Обозначение	Масса, кг
T 335.00.00.002	12,1

Таблица запасных частей на экономайзеры
чугунные блочные с газоимпульсной (И)
или паровой (П) очисткой

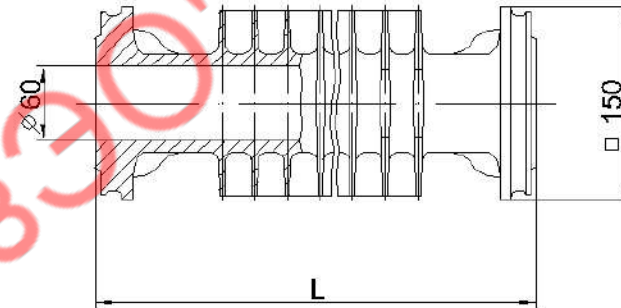
№ п/п	Наименование	Номер чертежа	Применяемость (количество шт. на изделие)										Масса 1 шт., кг
			ЭБ 2-94 И (П)	ЭБ 2-142 И (П)	ЭБ 2-200 И (П)	ЭБ 2-236 И ЭП 2-236	ЭБ 1-300 И (П)	ЭБ 1-330 И ЭП 1-330	ЭБ 1-646 И (П)	ЭБ 1-708 И (П)	ЭБ 1-808 И (П)	ЭБТ 2-43	
1	2	3	4	5	6	7	8	9	10	11	12	13	14
1	Коллектор нижний	Т 178.00.005А							1	1	1	1	12,2
2	Труба ребристая (L=2 м)	Т 215.00.001Г	30	45	64	75	96	105		228			74,2
3	Труба ребристая (L=3 м)	Т 215.00.001Г-01							135		171		114,8
4	Дуга	Т 215.00.002Б	24	39	59	69	90	99	126	216	162	15	9,6
5	Калач	Т 215.00.003А	3	3	3	3	4	4	6	8	6		17,3
6	Коллектор нижний	Т 215.00.015А	1	1	1	1							14,1
7	Дуга с отводом	Т 215.01.02.002А	2	2	2	2							13,8

1	2	3	4	5	6	7	8	9	10	11	12	13	14
8	Колено	T 215.01.03.002A	1	1	2	1	2	2	3	4	3		9,2
9	Колено	T 215.01.03.002A-01					2	2					9,8
10	Колено	T 215.01.03.002A-02	1	1		1			3	4	3		11,4
11	Коллектор	T 219.00.004A					1	1					30,1
12	Коллектор	T 219.00.004A-01					1						30,1
13	Коллектор	T 269.00.001A							1	1	1		36,4
14	Коллектор	T 269.00.001A-01							1	3	1		36,4
15	Колено	T 269.00.002A							2		2		15,3
16	Труба ребристая (L=1,425 м)	T 345.01.00.001										20	64,5



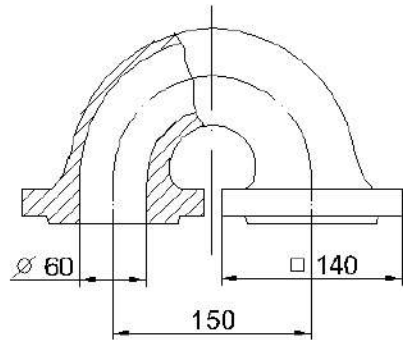
Коллектор нижний

Обозначение	Масса, кг
T 178.00.005A	12,2



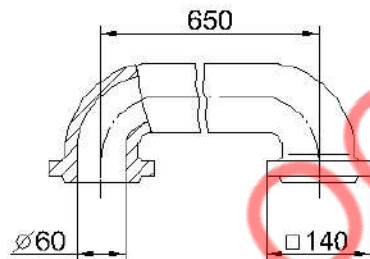
Труба ребристая

Обозначение	L, мм	Масса, кг
T 215.00.001Г	2000	74,2
T 215.00.001Г-01	3000	114,8
T 345.01.00.001	1500	64,5



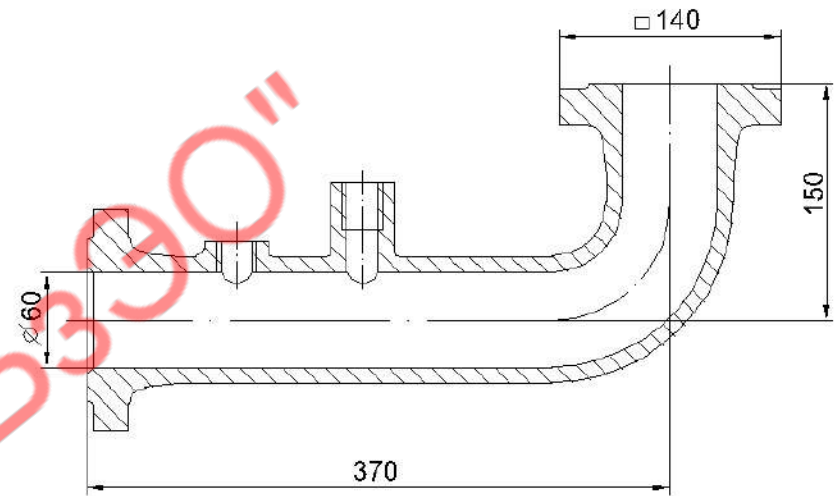
Дуга

Обозначение	Масса, кг
Т 215.00.002 Б	9,6



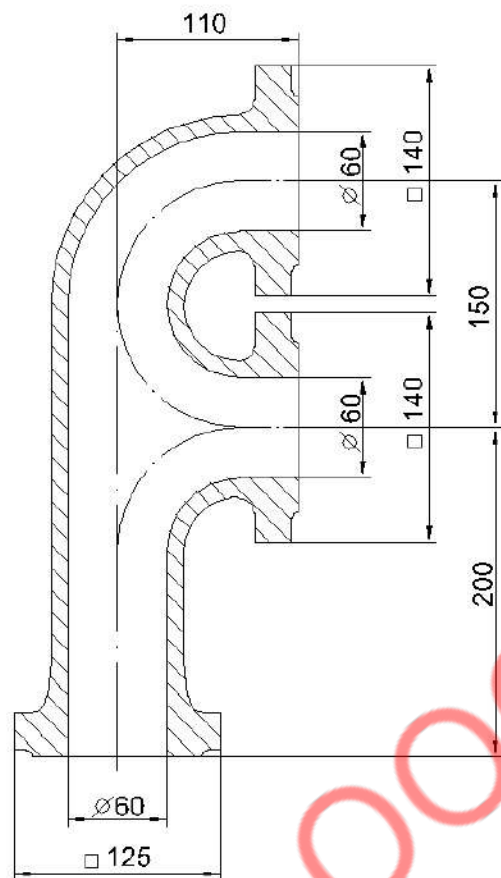
Калач

Обозначение	Масса, кг
Т 215.00.003 А	17,3



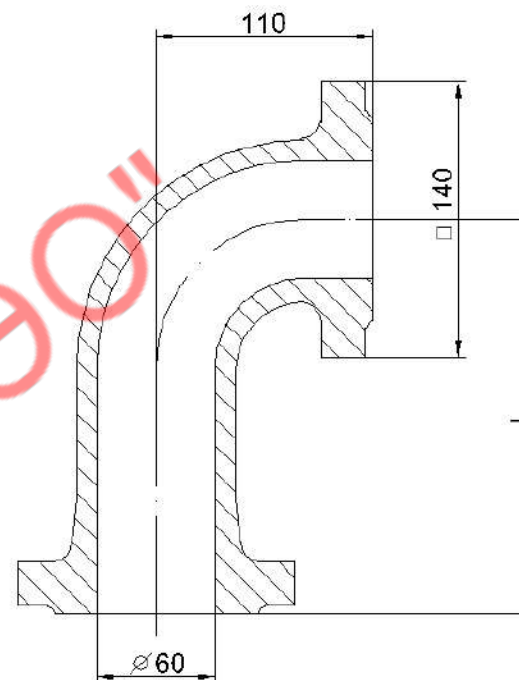
Коллектор нижний

Обозначение	Масса, кг
Т 215.00.015А	14,1



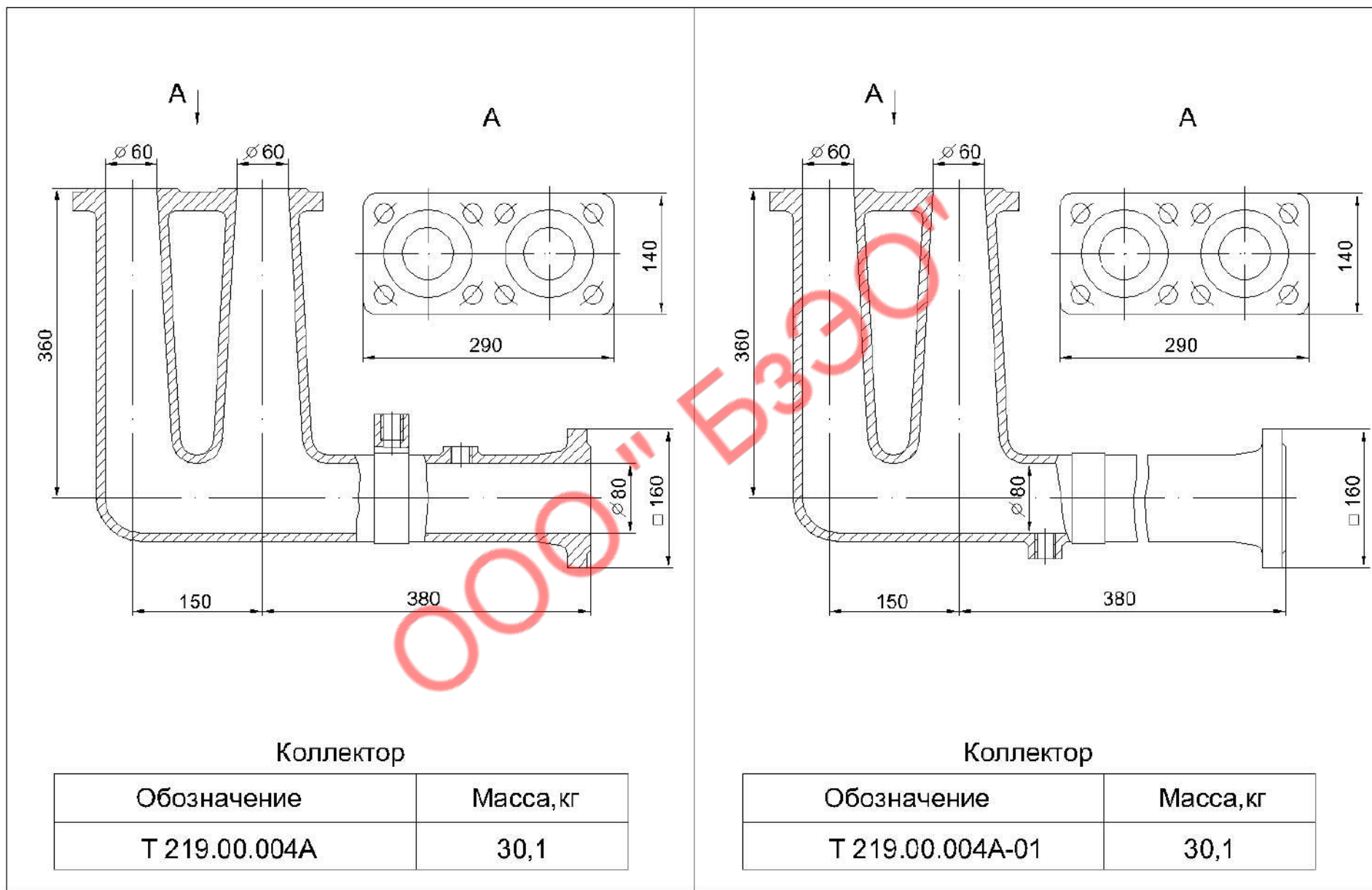
Дуга с отводом

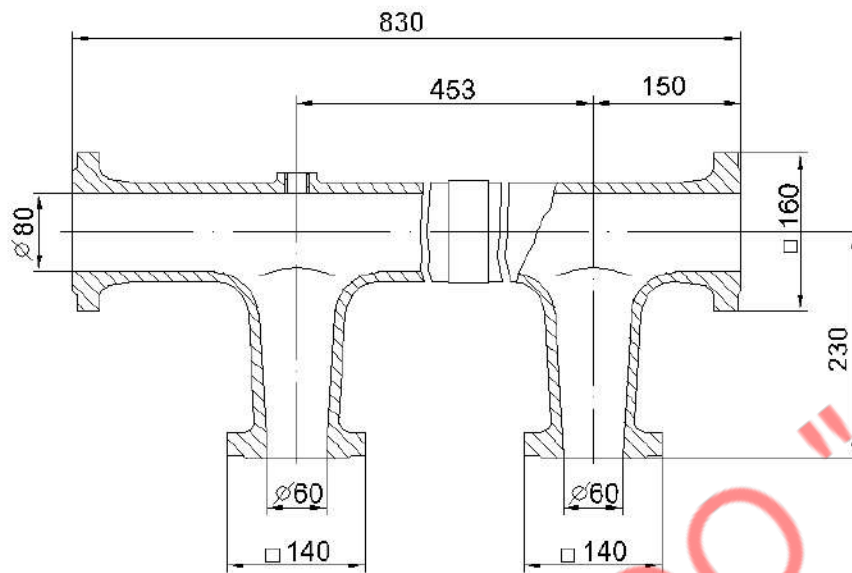
Обозначение	Масса, кг
T 215.01.02.002A	13,8



Колено

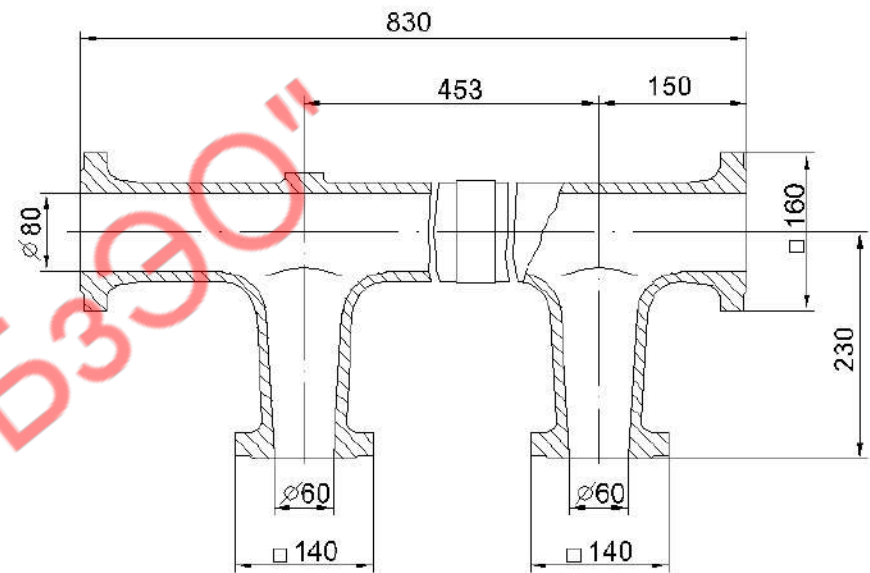
Обозначение	L, мм	Масса, кг
T 215.01.03.002A	200	9,2
T 215.01.03.002A-01	250	9,8
T 215.01.03.002A-02	350	11,4





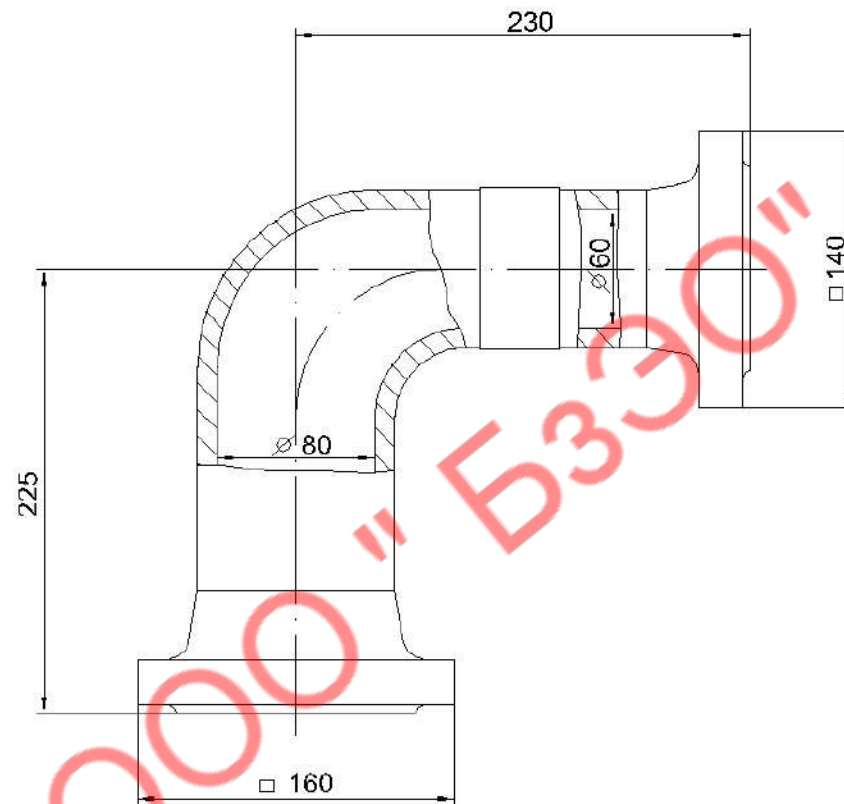
Коллектор

Обозначение	Масса, кг
T 269.00.001A	36,4



Коллектор

Обозначение	Масса, кг
T 269.00.001A-01	36,4



Колено

Обозначение	Масса, кг
T 269.00.002A	15,3

Таблица запасных частей дробилок угля

№ п/п	Наименование	Номер чертежа	Применяемость (количество шт. на изделие)			Масса 1 шт., кг
			ВДП-15	ВДГ-10	ДО-1М	
1	Винт	1Д.00.02.000	1			96,7
2	Винт	1Д.00.02.000-01	1			96,7
3	Корпус подшипника	1Д.00.00.002	2			9,8
4	Угледробитель	1Д.00.00.009	1			55,0
5	Винт дробящий (1715 мм)	ВДГ-10.40.000		1		95,0
6	Винт транспортный (1715 мм)	ВДГ-10.39.000		1		21,5
7	Шкив двигателя	ДО-1М-297.00.00.002			1	20,0
8	Шкив-маховик	ДО-1-207.00.00.003А			1	119,0
9	Колесо зубчатое	ДО-1М-297.01.00.001			1	192,0
10	Ступица	ДО-1М-297.01.02.001			2	44,0
11	Ступица	ДО-1М-297.01.02.001А			2	44,0
12	Сегмент "А"	ДО-1М-297.01.02.006			3	30,2
13	Сегмент "Б"	ДО-1М-297.01.02.007			3	30,2
14	Винт натяжной	ДО-1М-297.01.04.001			2	11,7
15	Пружина	ДО-1М-297.01.04.002			2	9,7
16	Плита дробильная	ДО-1М-297.01.05.000			1	158,0
17	Плита	ДО-1М-297.01.00.016			1	130,0
18	Дробитель	ДО-1-207.05.002			1	27,0

Рис. 1

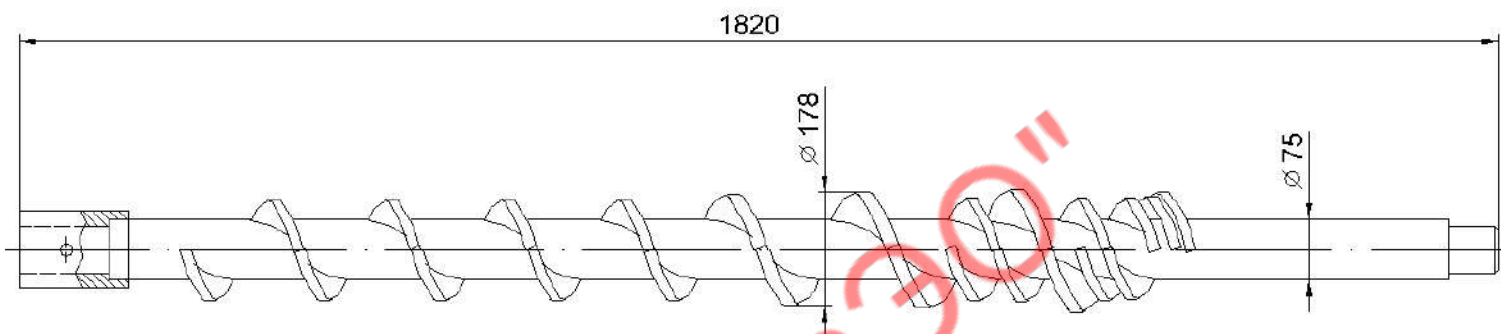
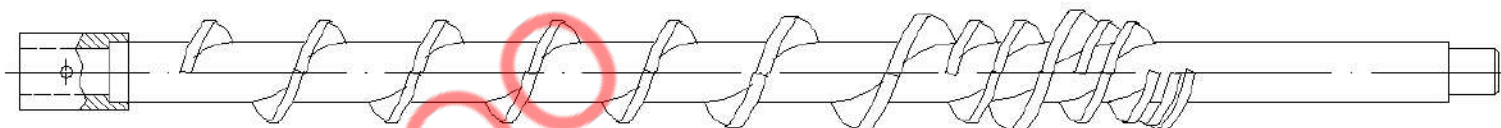
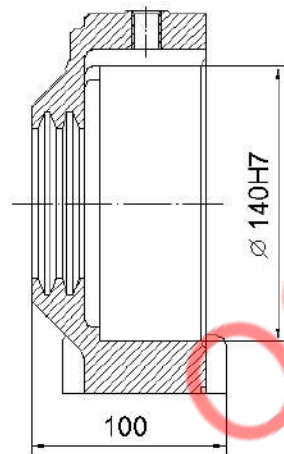
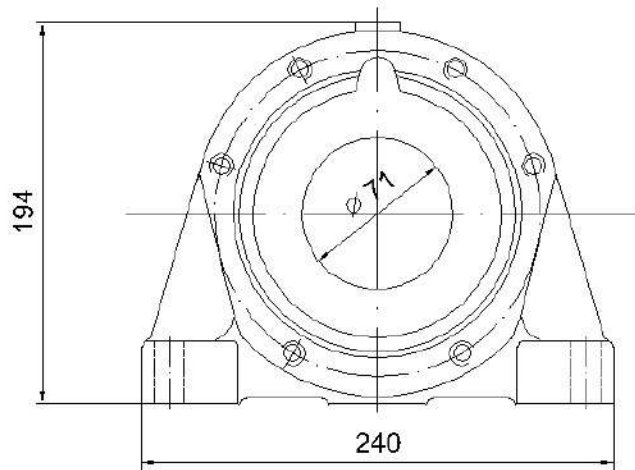


Рис. 2



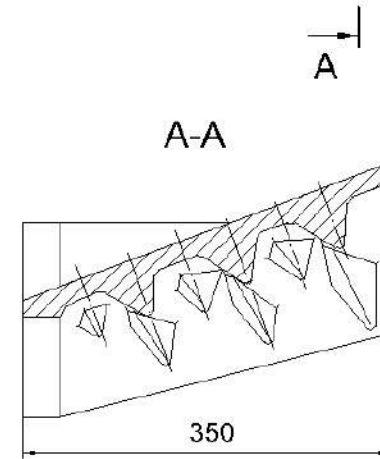
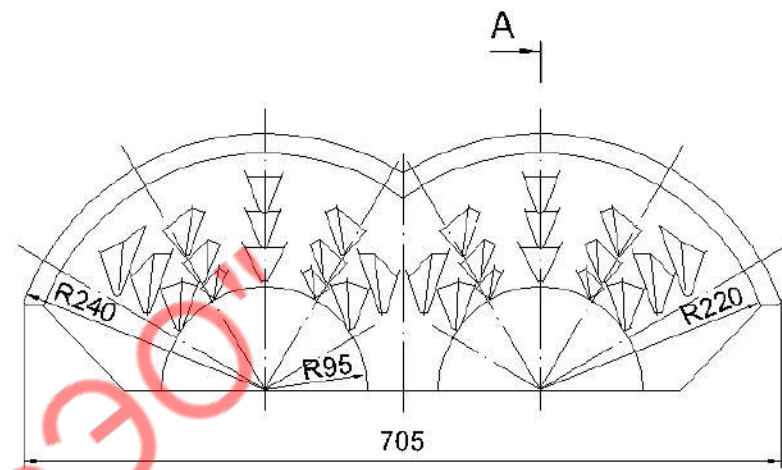
Винт

Обозначение	Рис.	Масса, кг
1Д.00.02.000	1	96,7
1Д.00.02.000-01	2	96,7



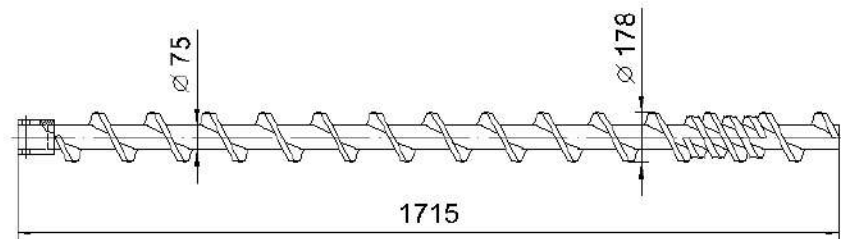
Корпус подшипника

Обозначение	Масса, кг
1Д.00.00.002	9,8



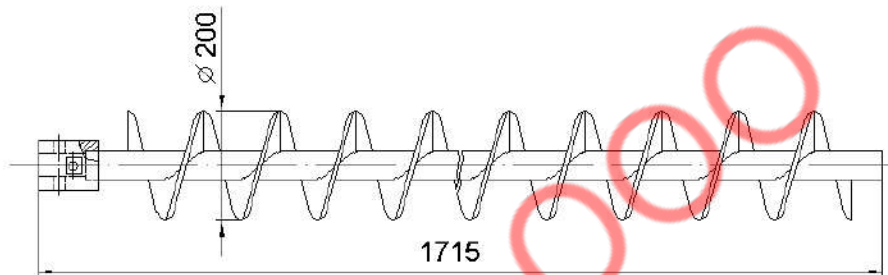
Углеробитель

Обозначение	Масса, кг
1Д.00.00.009	55,0



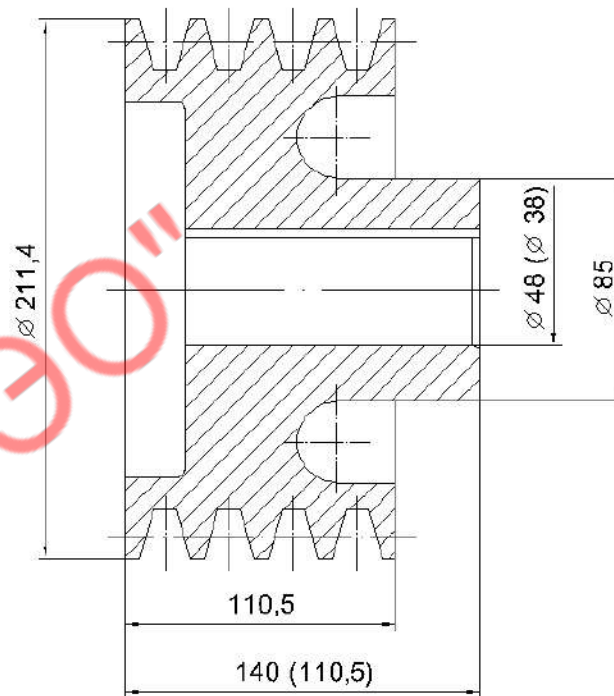
Винт дробящий

Обозначение	Масса, кг
ВДГ-10.40.000	95,0



Винт транспортный

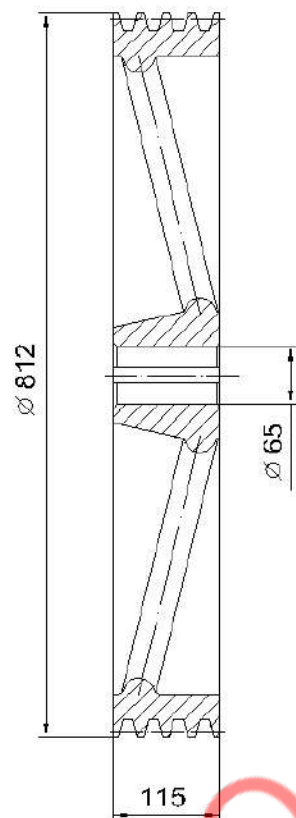
Обозначение	Масса, кг
ВДГ-10.39.000	21,5



Размеры в скобках - для установки шкива на электродвигатель АИР132М6У3

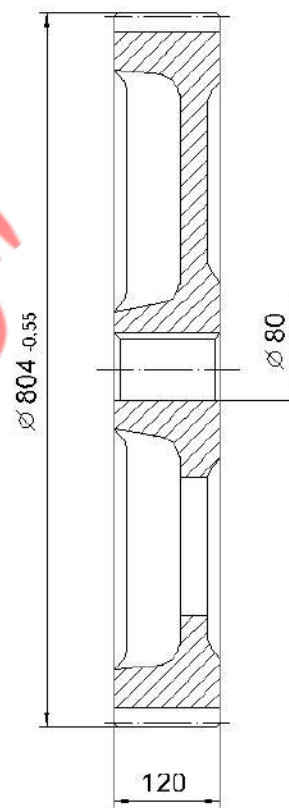
Шкив двигателя

Обозначение	Масса, кг
ДО-1М-297.00.00.002	20,0



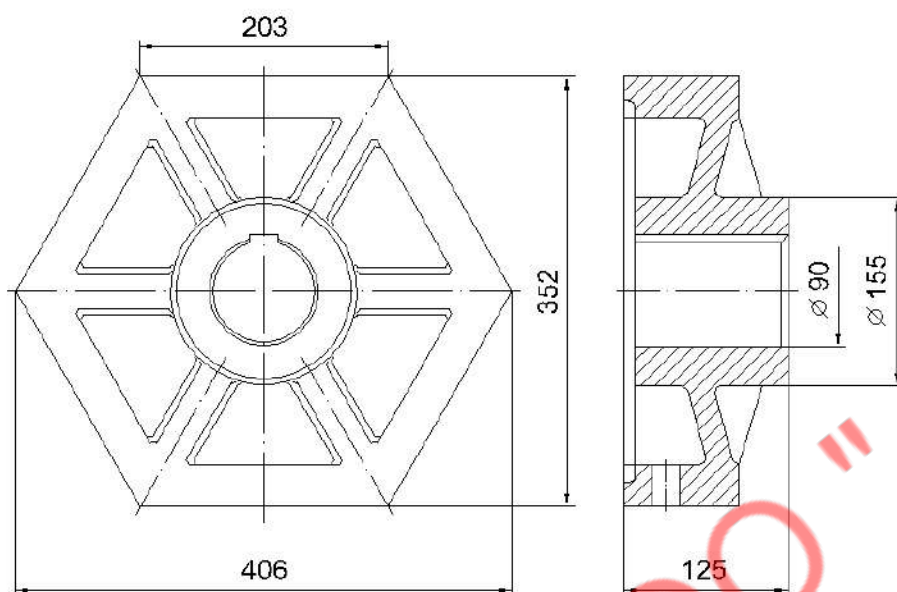
Шкив-маховик

Обозначение	Масса, кг
ДО-1-207.00.003А	119,0



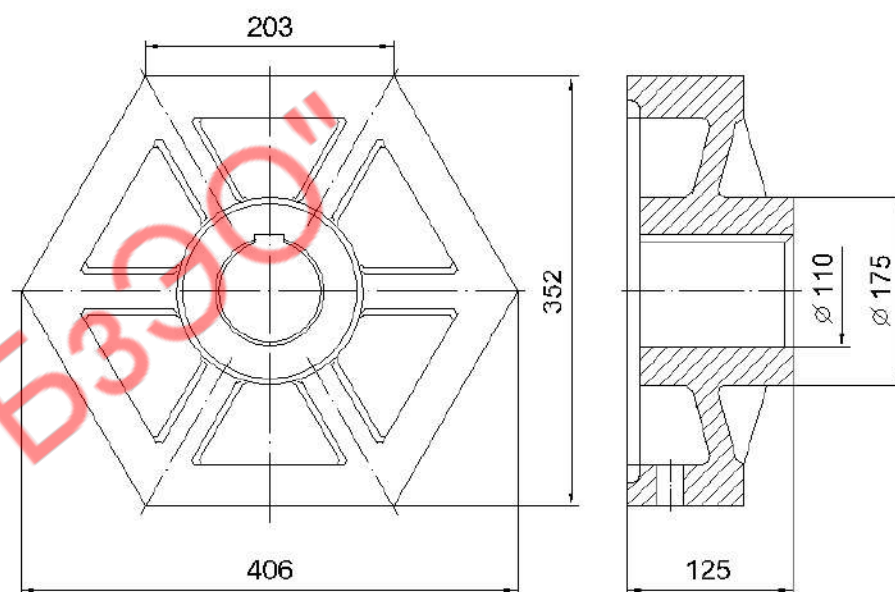
Колесо зубчатое

Обозначение	Масса, кг
ДО-1М-297.01.00.001	192,0



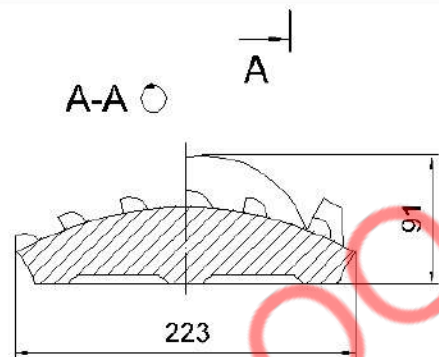
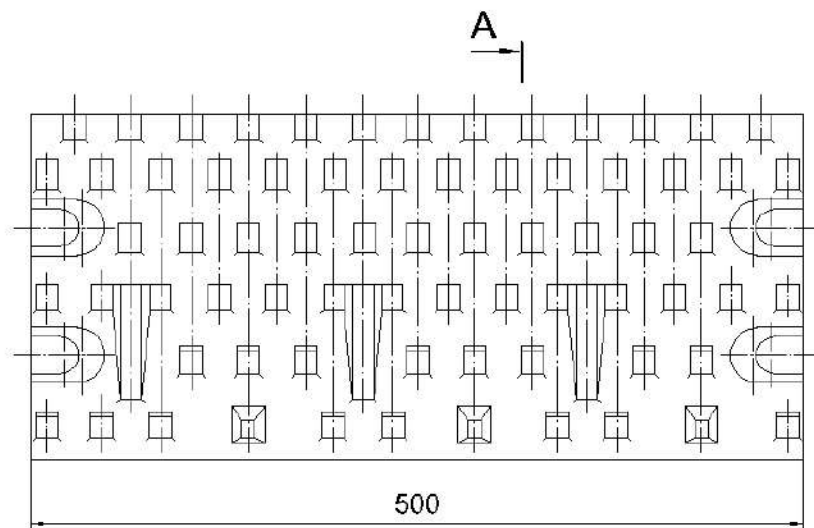
Ступица

Обозначение	Масса, кг
ДО-1М-297.01.02.001	44,0



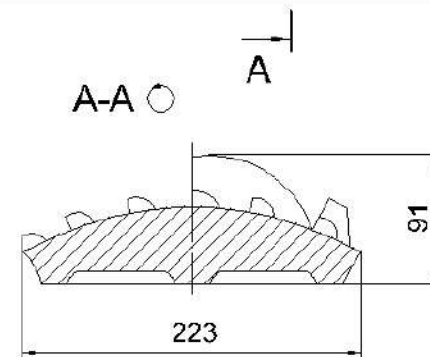
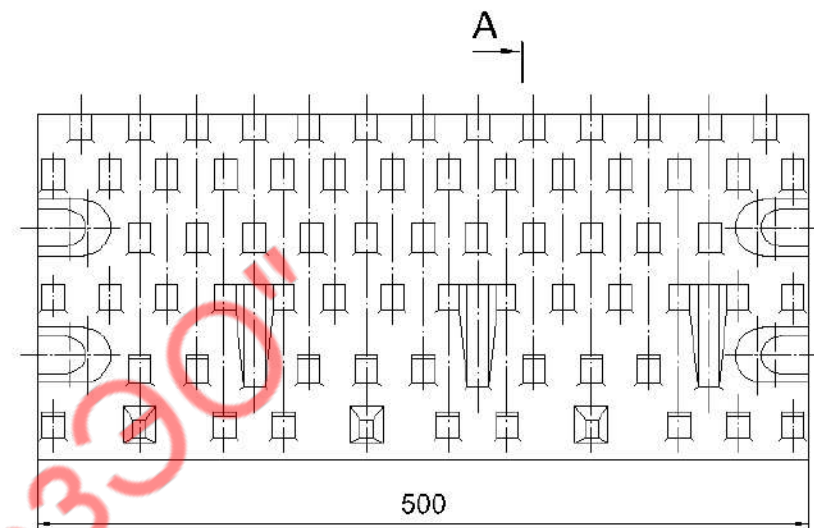
Ступица

Обозначение	Масса, кг
ДО-1М-297.01.02.001А	44,0



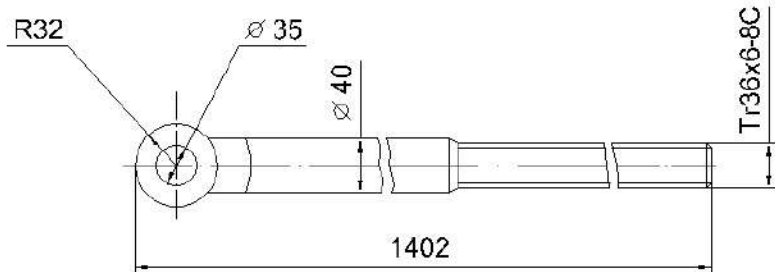
Сегмент "А"

Обозначение	Масса, кг
ДО-1М-297.01.02.006	30,2



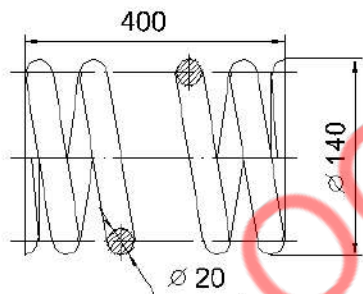
Сегмент "Б"

Обозначение	Масса, кг
ДО-1М-297.01.02.007	30,2



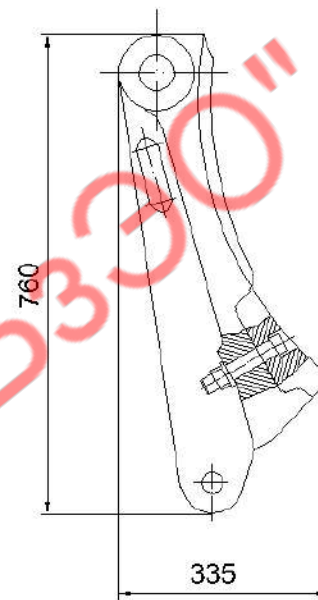
Винт натяжной

Обозначение	Масса, кг
ДО-1М-297.01.04.001	11,7



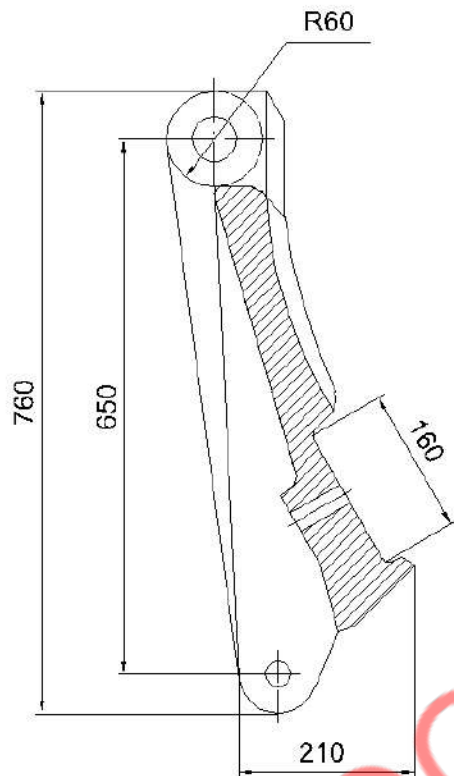
Пружина

Обозначение	Масса, кг
ДО-1М-297.01.04.002	9,7



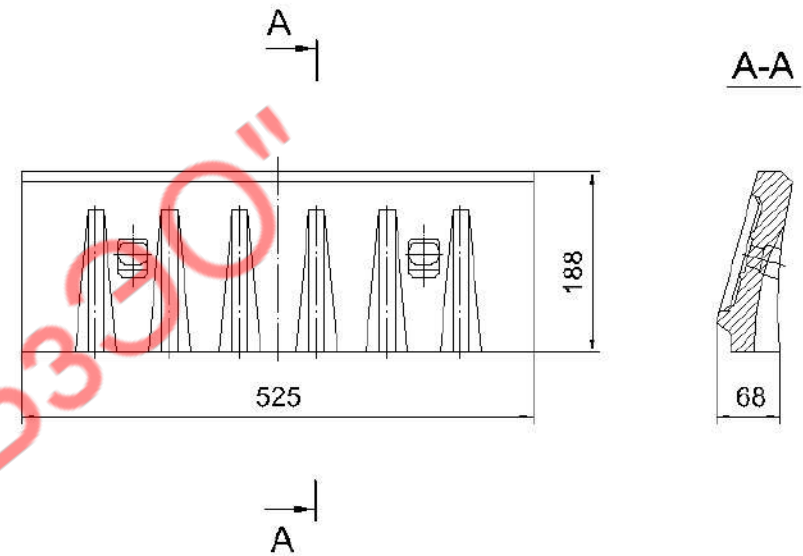
Плита дробильная

Обозначение	Масса, кг
ДО-1М-297.01.05.000	158,0



Плита

Обозначение	Масса, кг
ДО-1М-297.01.00.016	130,0

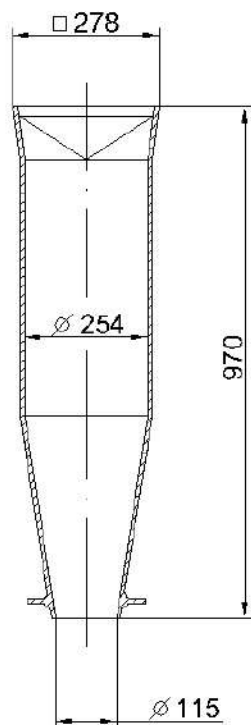


Дробитель

Обозначение	Масса, кг
ДО-1-207.05.002	27,0

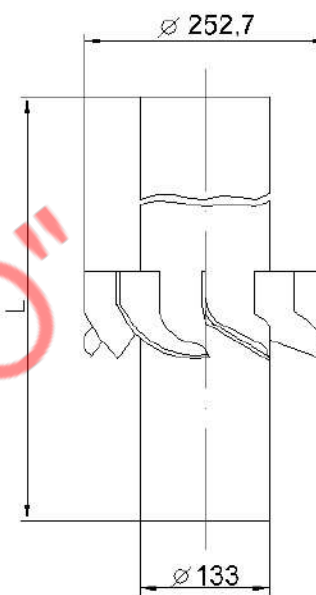
Таблица запасных частей
циклонов батарейных БЦ-2

№ п/п	Наименование	Номер чертежа	Применяемость (количество шт. на изделие)						Масса 1 шт., кг
			БЦ -2- 4×(3+2)	БЦ -2- 5×(3+2)	БЦ -2- 5×(4+2)	БЦ -2- 6×(4+2)	БЦ -2- 6×(4+3)	БЦ -2- 7×(5+3)	
1	Корпус циклонного элемента	Т 70.00.008	20	25	30	36	42	56	55,8
2	Труба выхлопная (L=0,69 м)	Т 70.06.000	5	5	6	6	7	8	11,9
3	Труба выхлопная (L=0,79 м)	Т 70.06.000-01	5	5	6	6	7	8	13,2
4	Труба выхлопная (L=0,89 м)	Т 70.06.000-02	5	5	6	6	7	8	14,4
5	Труба выхлопная (L=0,99 м)	Т 70.06.000-03	5	5	6	6	7	8	15,7
6	Труба выхлопная (L=1,09 м)	Т 70.06.000-04		5	6	6	7	8	17,0
7	Труба выхлопная (L=1,19 м)	Т 70.06.000-05				6	7	8	18,2
8	Труба выхлопная (L=1,29 м)	Т 70.06.000-06						8	19,5



Корпус циклонного элемента

Обозначение	Масса, кг
Т 70.00.008	55,8



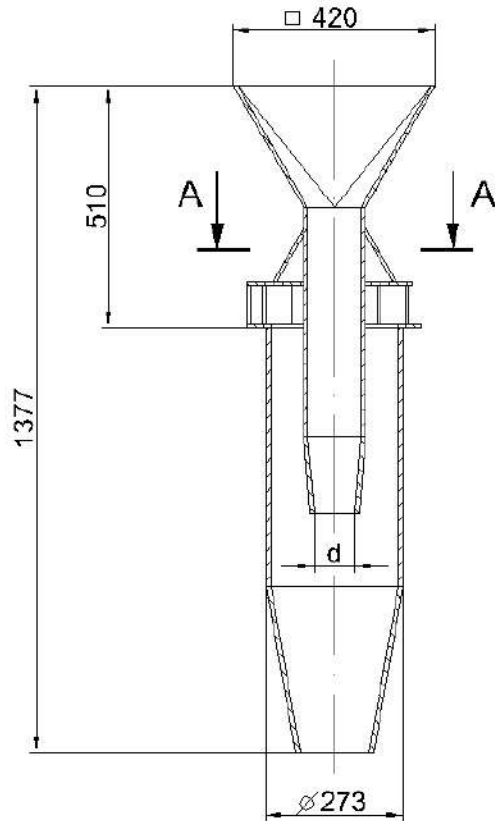
Труба выхлопная

Обозначение	L, мм	Масса, кг
Т 70.06.000	690	11,9
-01	790	13,2
-02	890	14,4
-03	990	15,7
-04	1090	17,0
-05	1190	18,2
-06	1290	19,5

Таблица запасных частей
золоуловителей батарейных БЦ-259

№ п/п	Наименование	Номер чертежа	Применяемость (количество шт. на изделие)										Масса 1 шт., кг
			БЦ - 259 - (3x2)	БЦ - 259 - (3x3)	БЦ - 259 - (4x3)	БЦ - 259 - (4x4)	БЦ - 259 - (4x5)	БЦ - 259 - (6x4)	БЦ - 259 - (6x5)	БЦ - 259 - (6x6)	БЦ - 259 - (6x7)	БЦ - 259 - (6x8)	
1	Элемент циклонный	Т 323.01.01.000	3	3	4	4	6	6	6	6	9	9	63,8
2	Элемент циклонный	Т 323.01.01.000-01	3	3	4	4	6	6	6	6	9	9	63,8
3	Элемент циклонный	Т 323.01.01.000-02		2	2	4	4	6	9	12	12	15	63,9
4	Элемент циклонный	Т 323.01.01.000-03		1	2	4	4	6	9	12	12	15	63,9

Рис. 1



A-A

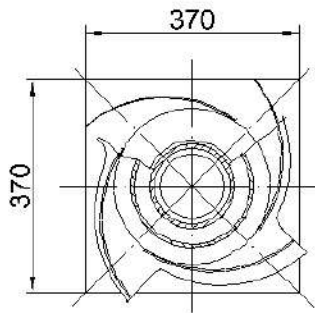


Рис. 2
Остальное - см. рис. 1

A-A

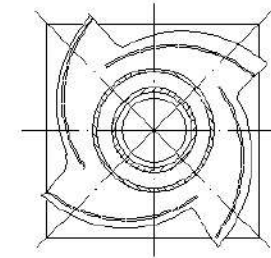


Рис. 3
Остальное - см. рис. 1

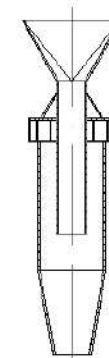
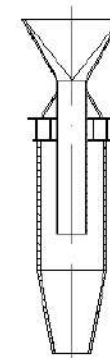


Рис. 4
Остальное - см. рис. 1

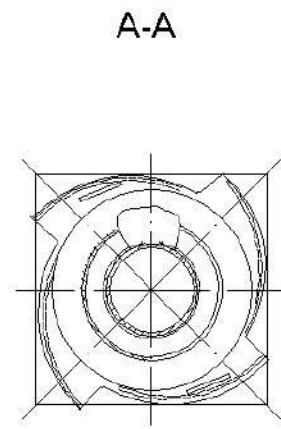
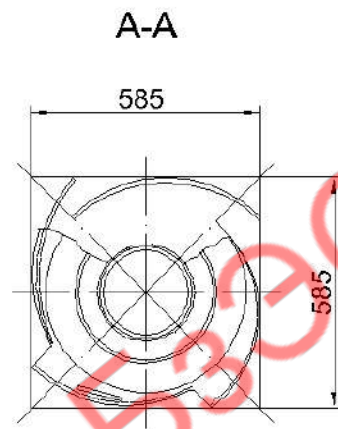
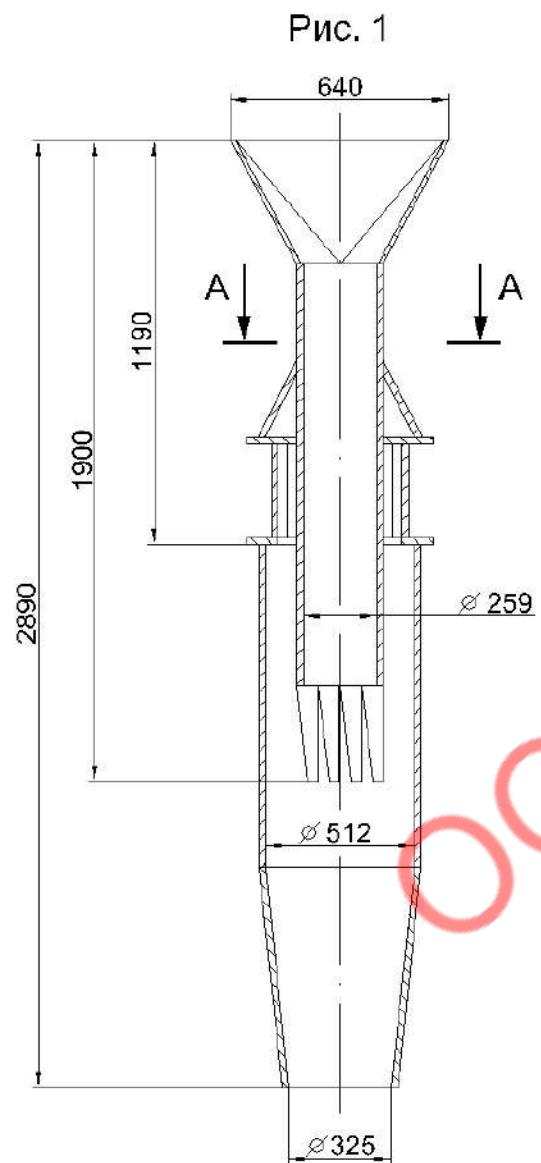


Элемент циклонный

Обозначение	Рис.	d, мм	Масса, кг
Т 323.01.01.000	1	118	63,8
-01	2	118	63,8
-02	1	-	63,9
-03	2	-	63,9

Таблица запасных частей
золуловителей батарейных БЦ-512

№ п/п	Наименование	Номер чертежа	Применяемость (количество шт. на изделие)														Масса 1 шт., кг			
			БЦ - 512 - 1 - (4x4)	БЦ - 512 - Р - 1 - (4x4)	БЦ - 512 - 1 - (6x4)	БЦ - 512 - Р - 1 - (6x4)	БЦ - 512 - 2 - (6x5)	БЦ - 512 - Р - 2 - (6x5)	БЦ - 512 - 2 - (6x6)	БЦ - 512 - Р - 2 - (6x6)	БЦ - 512 - 2 - (6x7)	БЦ - 512 - Р - 2 - (6x7)	БЦ - 512 - 2 - (8x6)	БЦ - 512 - Р - 2 - (8x6)	БЦ - 512 - 3 - (12x6)	БЦ - 512 - Р - 3 - (12x6)		БЦ - 512 - 4 - (8x12)	БЦ - 512 - 6 - (12x12)	БЦ - 512 - 3
1	Элемент циклонный	Т 209.01.500 А	8	8	12	12	15	15	18	18	21	21	24	24	36	36	48	72		300
2	Элемент циклонный	Т 209.01.500 А-01	8	8	12	12	15	15	18	18	21	21	24	24	36	36	48	72		300
3	Элемент циклонный	Т 358.01.01.000																	2	293
4	Элемент циклонный	Т 358.01.01.000-01																	1	278



Элемент циклонный

Обозначение	Рис.	Масса, кг
Т 209.01.500 А	1	300
-01	2	300

Рис. 1

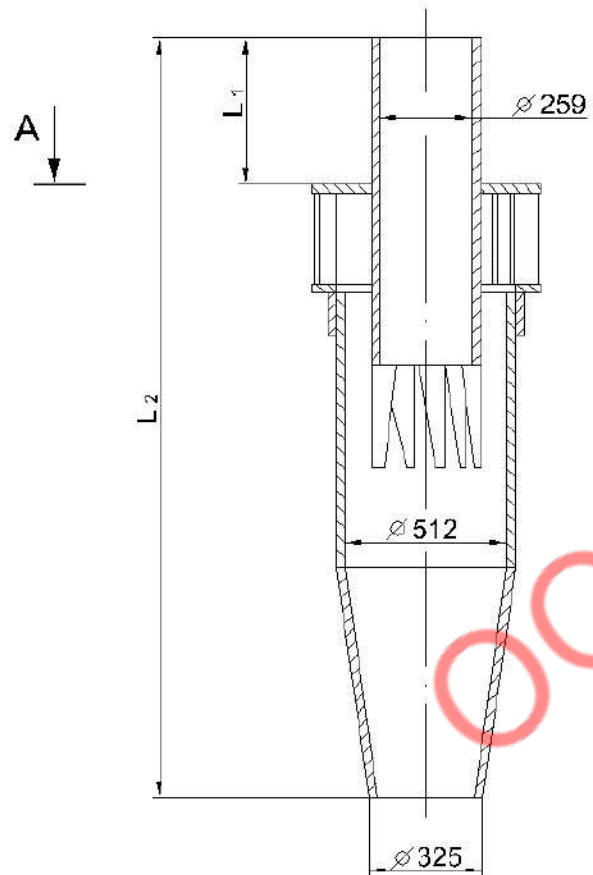
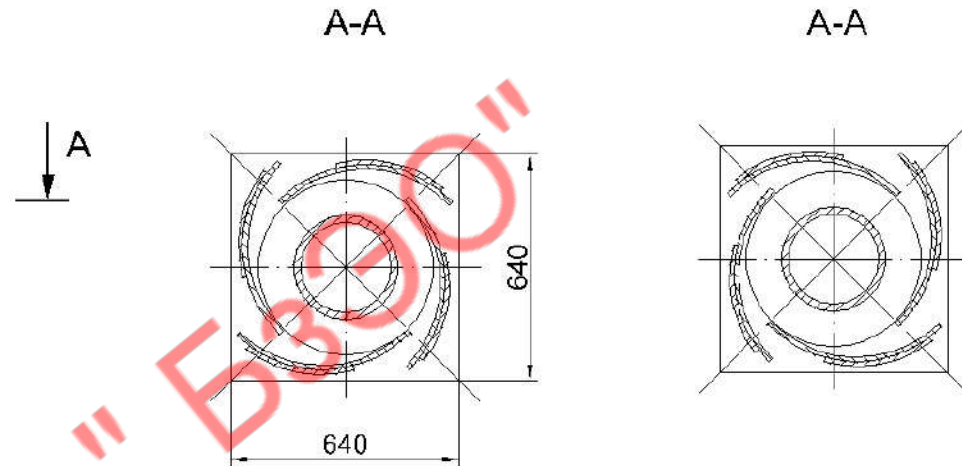


Рис. 2
Остальное - см. рис. 1

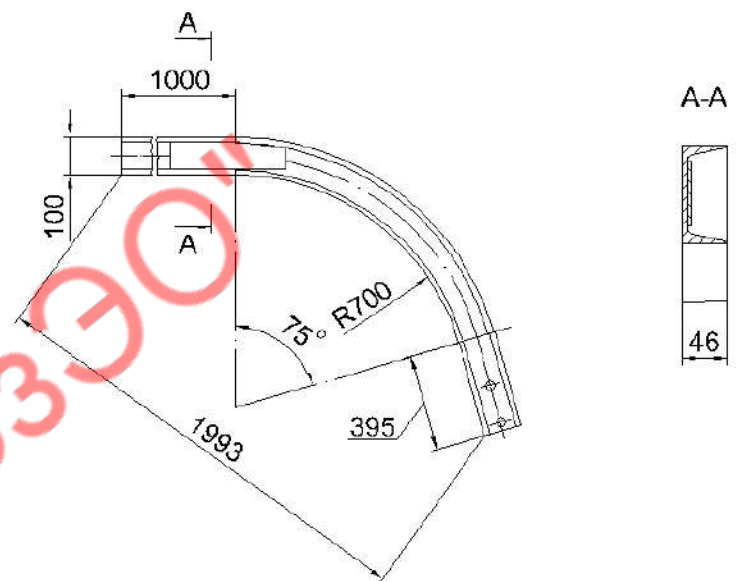
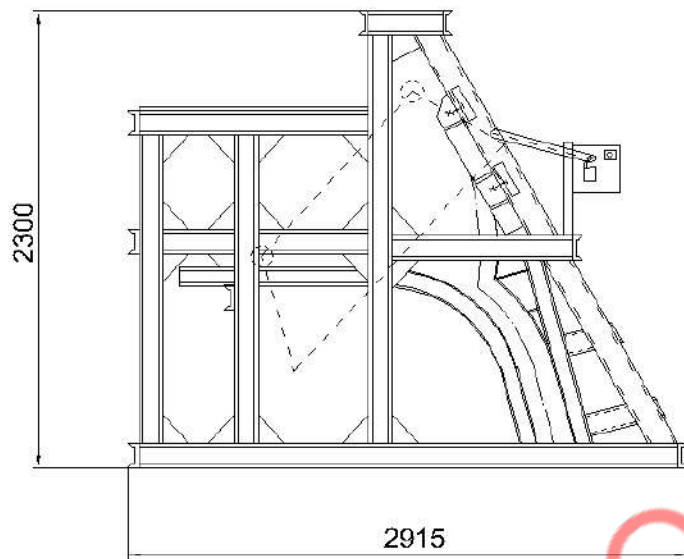


Элемент циклонный

Обозначение	Рис.	L ₁	L ₂	Масса, кг
T 358.01.01.000	1	420	2170	293
-01	2	90	1840	278

Таблица запасных частей подъемников
скреперно-ковшовых ПСШ, ПСКМ

№ п/п	Наименование	Номер чертежа	Применяемость (количество шт. на изделие)		Масса 1 шт., кг
			ПСКМ-0,35-75°	ПСКМ-0,5-75°	
1	Участок головной (угол75°)	29 Е5-01.00.000	1	1	787,0
2	Направляющая в сборе (угол 75°)	29 Е5-01.03.000	1	1	21,0
3	Направляющая в сборе (угол 75°)	29 Е5-01.03.000-01	1	1	21,0
4	Участок поворотный (угол75°)	29 Е5-02.00.000	1	1	303,3
5	Щека	29 Е5-02.01.000	2	2	75,3
6	Блок ϕ 300	29 Е4-09.01.001	7	7	17,3
7	Блок ϕ 160	29 Е3-234	5	5	5,0
8	Щека прямолинейного участка	29 Е4-03.01.000	16	16	66,7
9	Участок хвостовой	29 Е5-03.00.000	1	1	363,0
10	Щека хвостового участка	29 Е5-03.01.000	1	1	76,5
11	Щека хвостового участка	29 Е5-03.01.000-01	1	1	76,5
12	Ковш	29 Е4-06.00.000 Б	1		357,0
13	Ковш	29 Е4-06.00.000 Б-01		1	394,0
14	Корпус катка	29 Е4-06.05.003 Б	4	4	14,5
15	Корпус катка (ϕ 150)	29 Е3-389	4	4	8,0
16	Лебедка	29 Е5-09.00.000	1	1	1078,0
17	Барaban лебедки (в сборе)	Т 241.01.000	1	1	291,0
18	Барaban	Т 172.01.01 А	1	1	201,0

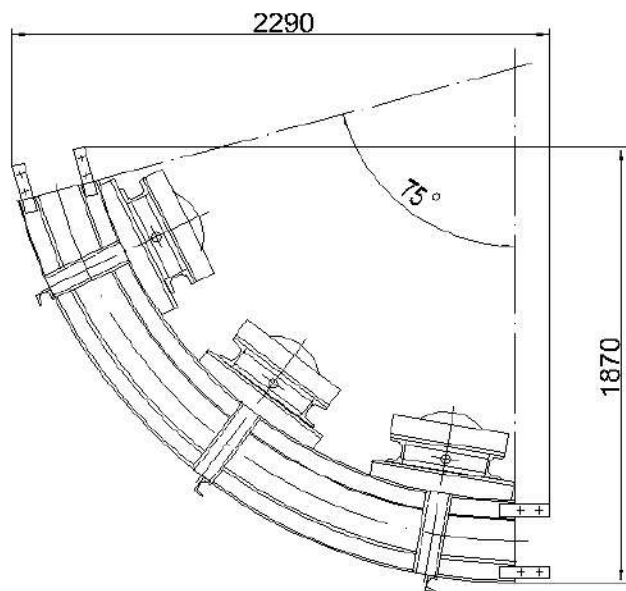


Участок головной (угол 75°)

Обозначение	Масса, кг
29E5-01.00.000	787

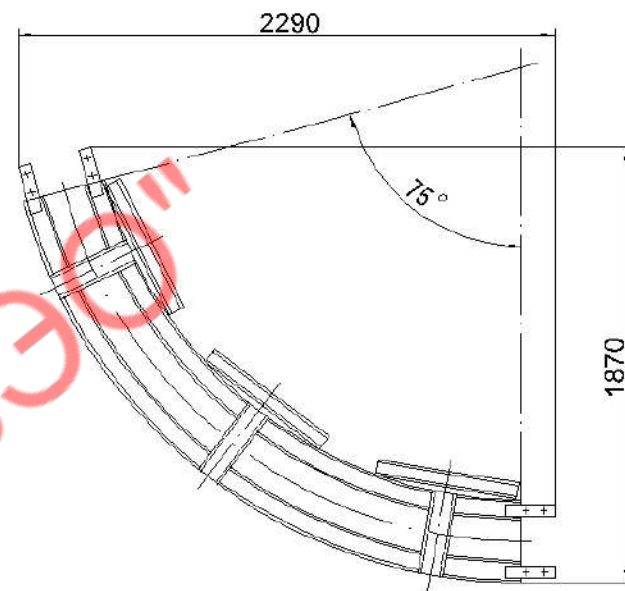
Направляющая в сборе (угол 75°)

Обозначение	Масса, кг
29E5-01.03.000 (изображено)	21
29E5-01.03.000-01 (зерк.отражение)	21



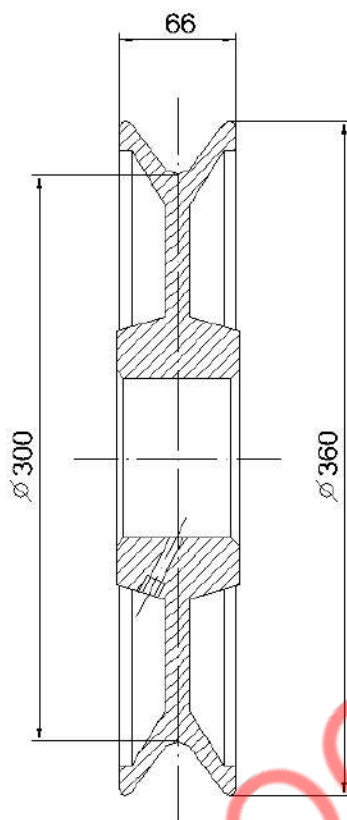
Участок поворотный (угол 75°)

Обозначение	Масса, кг
29E5-02.00.000	303,3



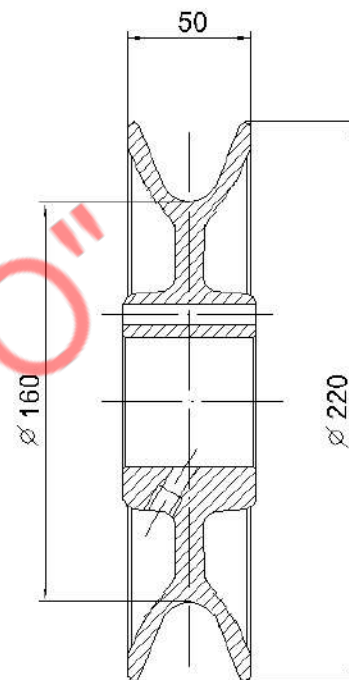
Щека (участка поворотного 75°)

Обозначение	Масса, кг
29E5-02.01.000	75,3



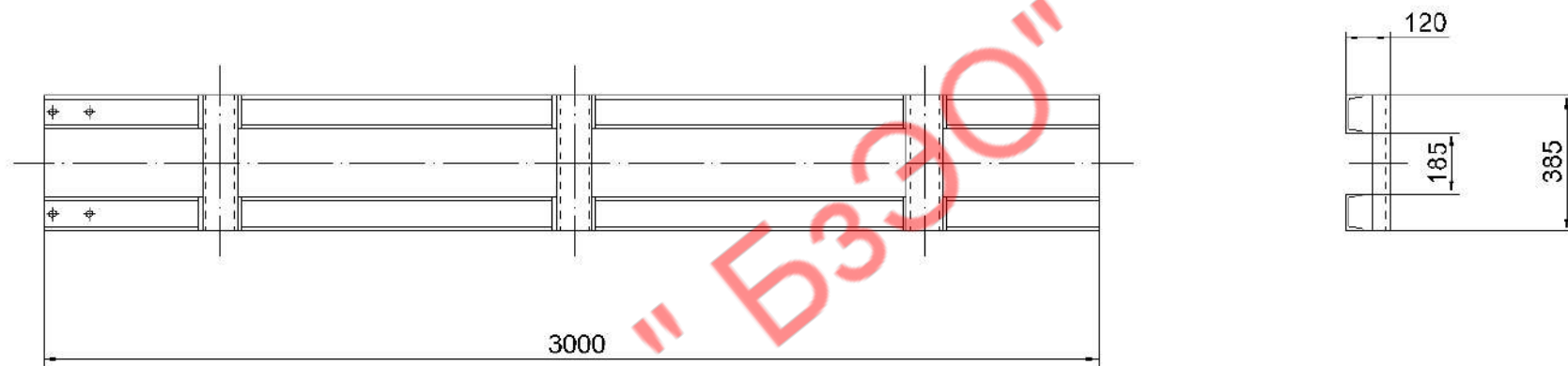
Блок $\varnothing 300$

Обозначение	Масса, кг
29E4-09.01.001	17,3



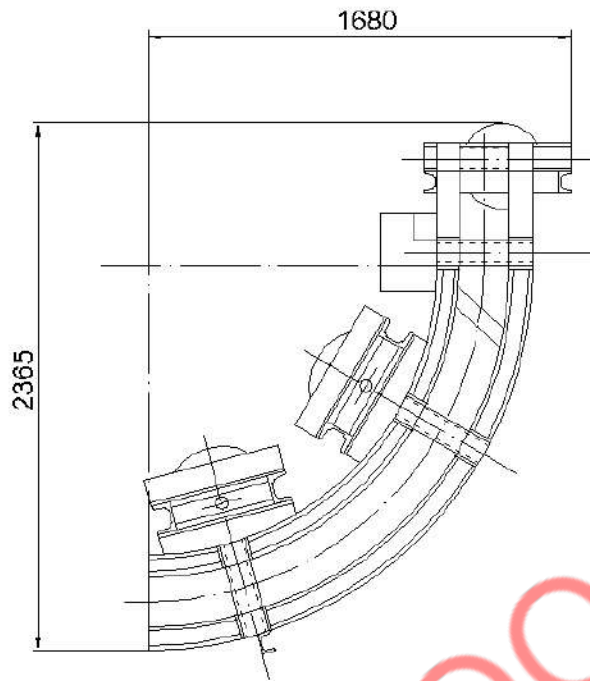
Блок $\varnothing 160$

Обозначение	Масса, кг
29E3-234	5,0



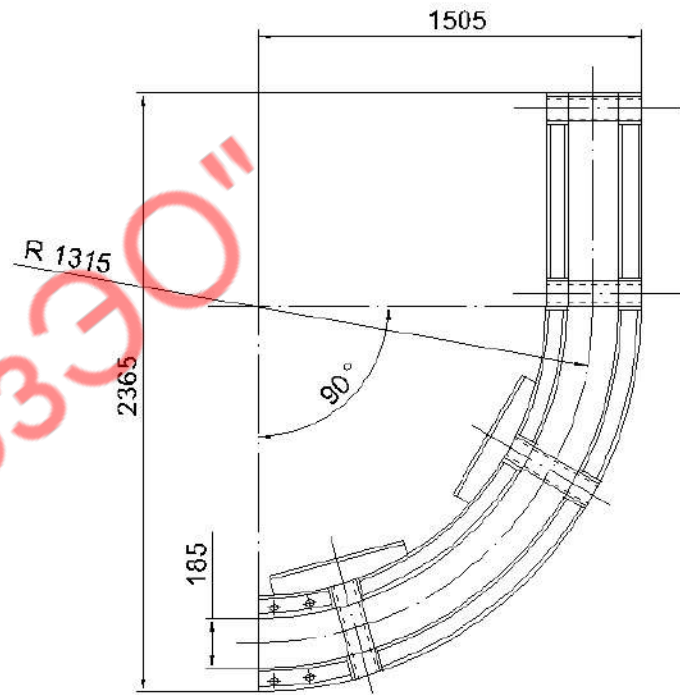
Щека прямолинейного участка

Обозначение	Масса, кг
29E4-03.01.000	66,7



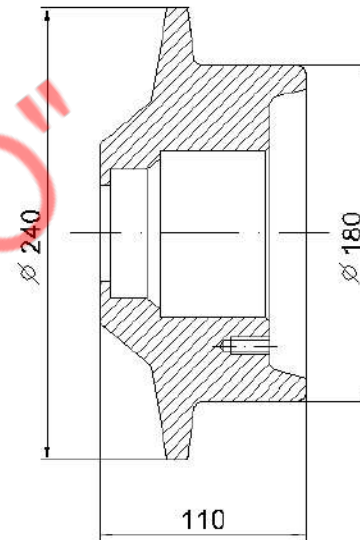
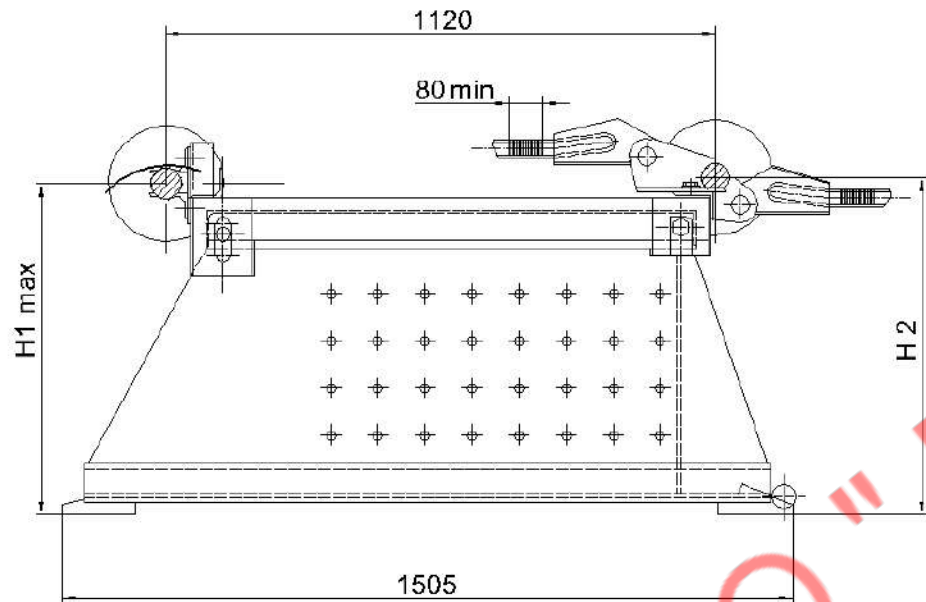
Участок хвостовой

Обозначение	Масса, кг
29E5-03.00.000	363



Щека хвостового участка

Обозначение	Масса, кг
29E5-03.01.000	76,5
-01	76,5

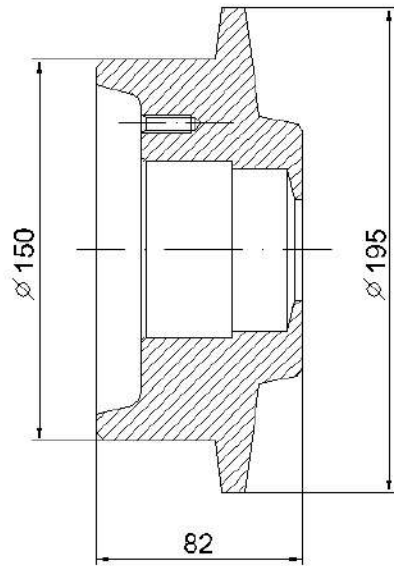


Ковш

Обозначение	объем ковша, м ³	H _{1 max}	H ₂	Масса, кг
29E4-06.00.000 Б	0,35	554	555	357
29E4-06.00.000 Б-01	0,5	704	705	394

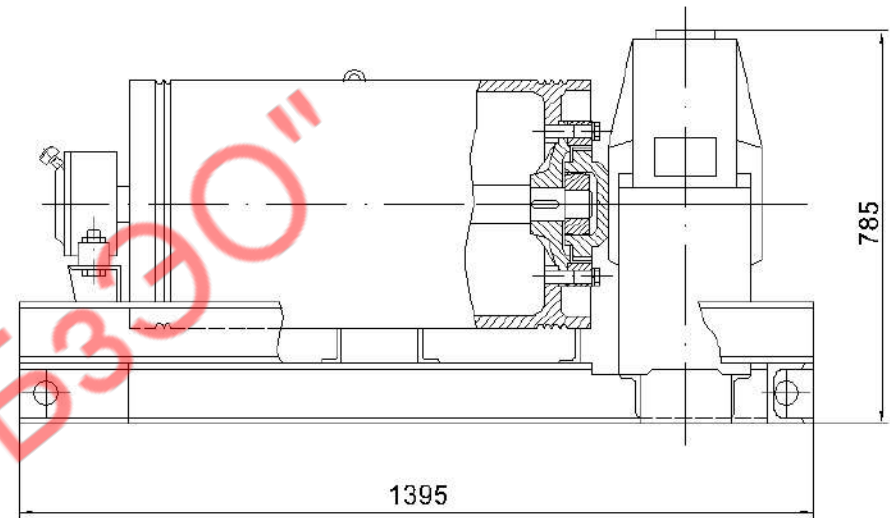
Корпус катка

Обозначение	Масса, кг
29E4-06.05.003 Б	14,5



Корпус катка $\varnothing 150$

Обозначение	Масса, кг
29E3-389	8,0



Лебедка

Обозначение	Масса, кг
29 E5-09.00.000	1078

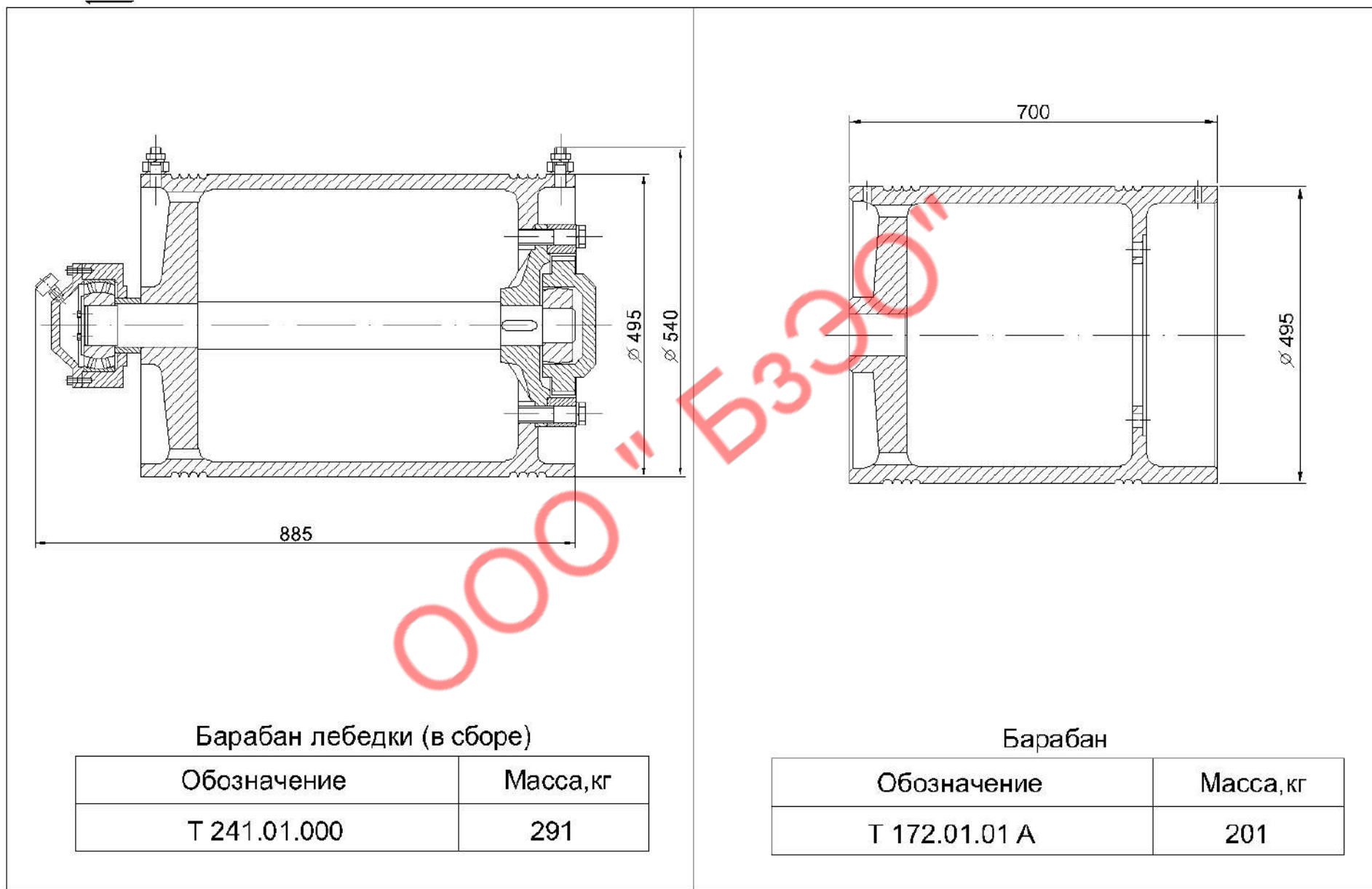
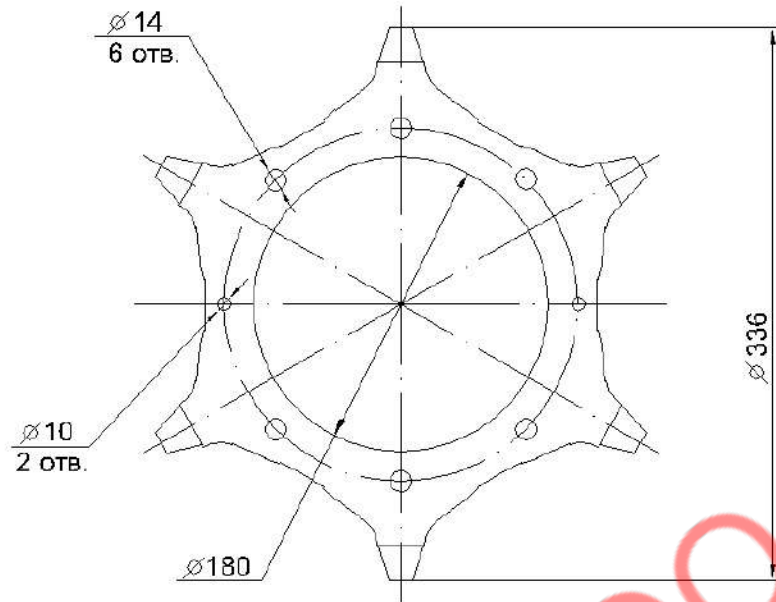


Таблица запасных частей
установок скребковых УСУ и УСШ

№ п/п	Наименование	Номер чертежа	Применяемость (количество шт. на изделие)								Масса 1 шт., кг				
			УСУ - 7,5 П	УСШ - 1,25 П	УСУ - 15 П	УСШ - 2,5 П	УСУ - 30 П	УСШ - 5 П	УСУ - 7,5 П	УСШ - 1,25 П		УСУ - 15 П	УСШ - 2,5 П	УСУ - 30 П	УСШ - 5 П
1	Венец (звездочки)	Т 395.01.06.202	2		2		2		2		2		2		7,0
2	Винт натяжной	Т 395.05.04.003	2		2		2		2		2		2		1,7
3	Ползун	Т 395.05.04.001	2		2		2		2		2		2		13,8
4	Корпус подшипника	ДО-1М-297.01.02.002	2		2		2		2		2		2		20,5
5*	Скребок	Т 395.08.00.000 А													3,2
6	Шкив \varnothing 315	Т 395.09.00.011					1						1		28,0
7	Шкив \varnothing 400	Т 395.09.00.012			1						1				38,0
8	Шкив \varnothing 800	Т 395.09.00.013	1						1						45,0
9	Шкив двигателя	Т 395.09.00.014	1						1						11,0
10	Шкив двигателя	ДО-1М-297.00.00.002			1		1				1		1		20,0

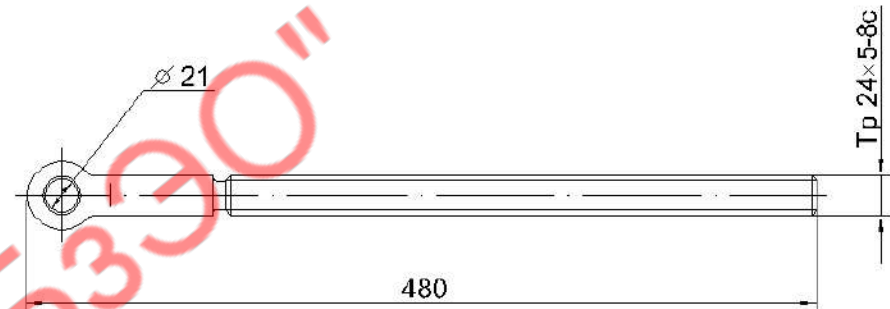
*) Количество скребков зависит от длины скреперования.

Расстояние между скребками(шаг)-320мм.



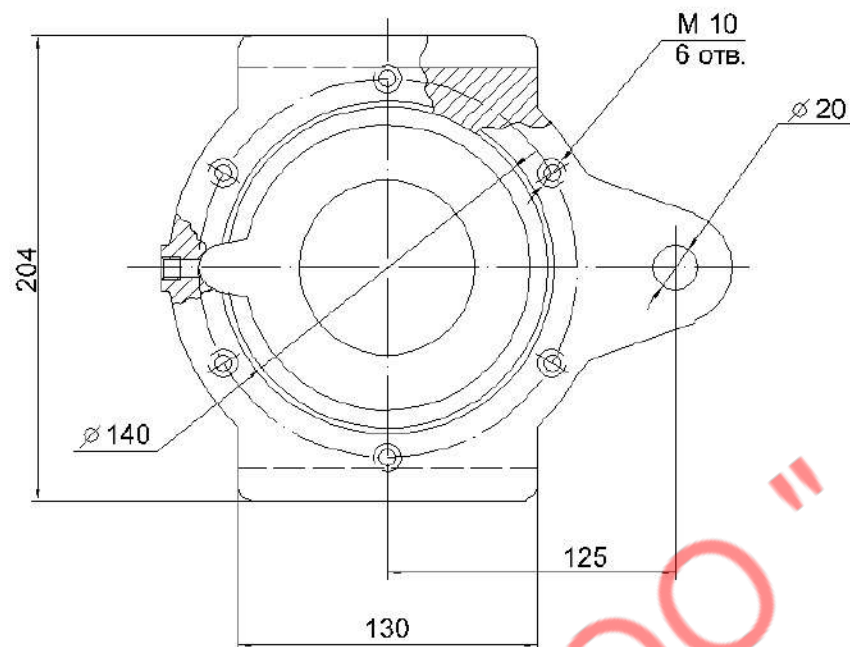
Венец (звёздочки)

Обозначение	Масса, кг
T395.01.06.202	7,0



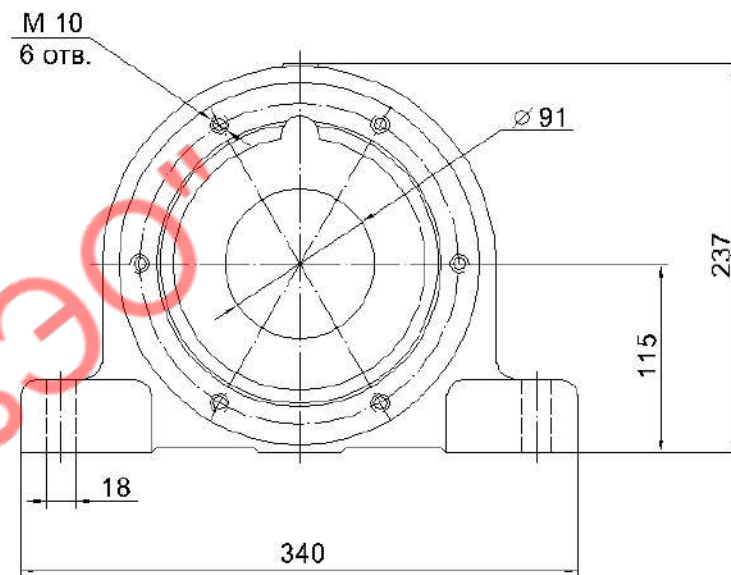
Винт натяжной

Обозначение	Масса, кг
T395.05.04.003	1,7



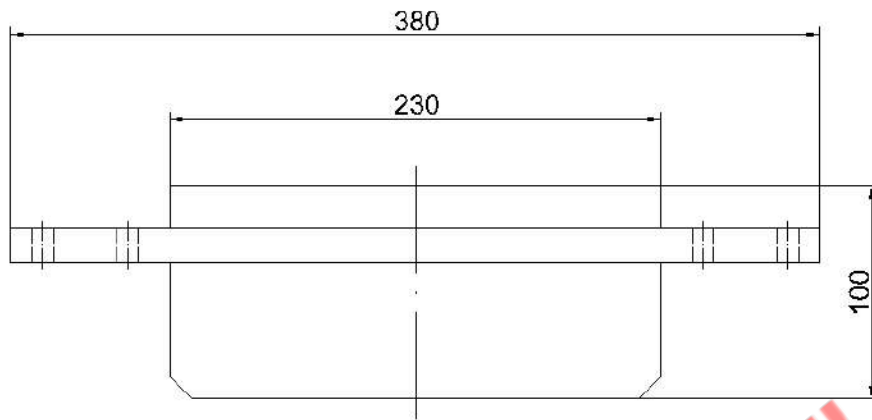
Ползун

Обозначение	Масса, кг
T395.05.04.001	13,8



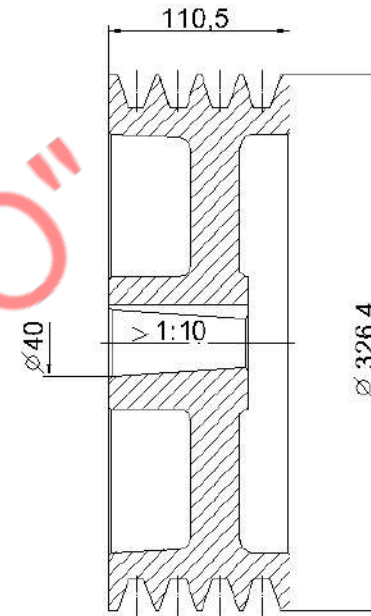
Корпус подшипника

Обозначение	Масса, кг
ДО-1М-297.01.02.002	20,5



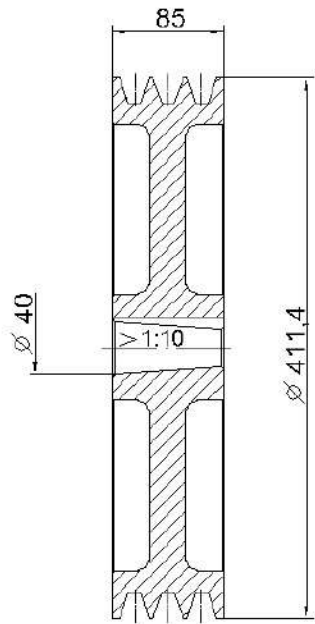
Скребок

Обозначение	Масса, кг
T395.08.00.000 A	3,2



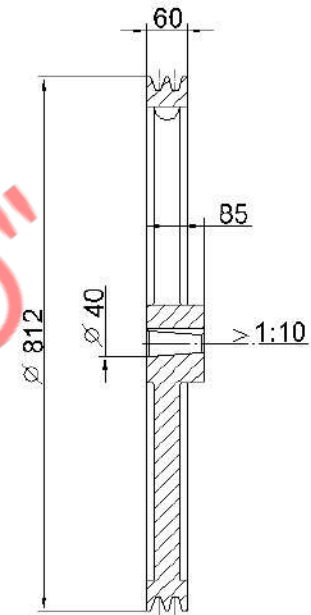
Шкив \varnothing 315

Обозначение	Масса, кг
T395.09.00.011	28



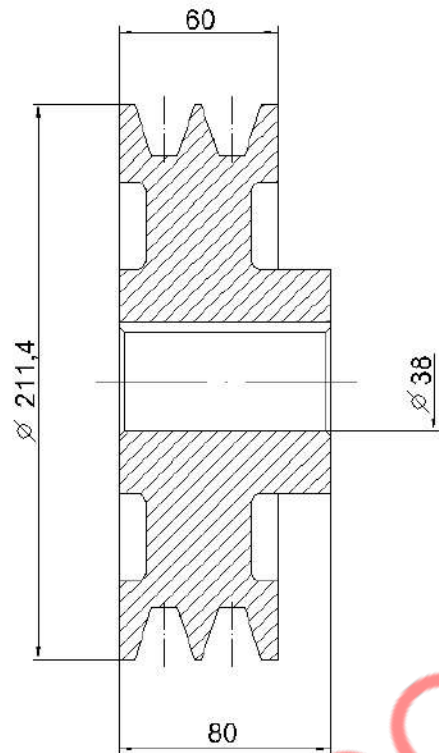
Шкив \varnothing 400

Обозначение	Масса, кг
T395.09.00.012	38



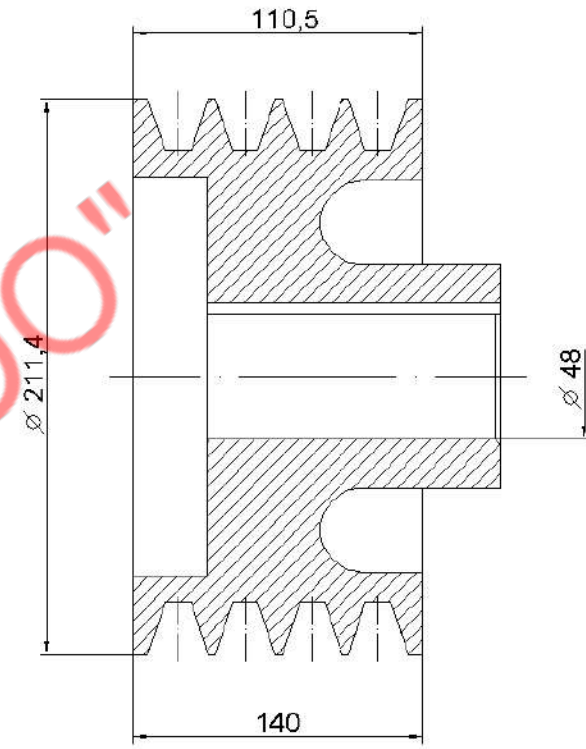
Шкив \varnothing 800

Обозначение	Масса, кг
T395.09.00.013	45



Шкив двигателя

Обозначение	Масса, кг
Т395.09.00.014	11

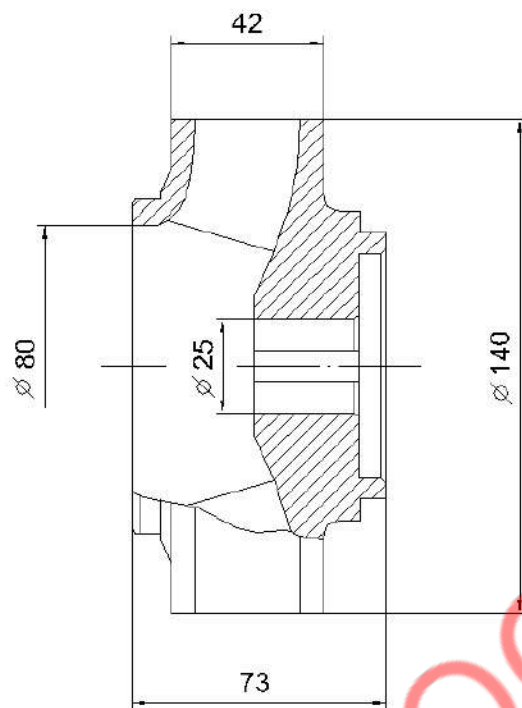


Шкив двигателя

Обозначение	Масса, кг
ДО-1М-297.00.00.002	20

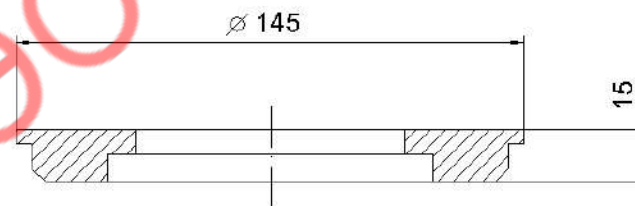
Таблица запасных частей на агрегаты
насосные (насосы самовсасывающие АНС, С-569 М)

№ п/п	Наименование	Номер чертежа	Применяемость (количество шт. на изделие)			Масса 1 шт., кг
			АНС-60	АНС-130	С-569 М	
1	Колесо рабочее	АНС-60.10.10.001	1			3,0
2	Кольцо	АНС-60.10.00.002	1			2,2
3	Фильтр	НЦС-1-040 Б		1		1,8
4	Фильтр	НЦС-1-040 Б-01	1			1,6
5	Фильтр	НЦС-1-040 Б-02			1	2,3
6	Полумуфта	НЦС-1-301-03	1	1		0,9
7	Вкладыш	С-774-3-0-3	1	1		0,15
8	Колесо рабочее	АНС-130.10.10.003		1		4,0
9	Опора	АНС-130.10.10.001		1		7,5
10	Кольцо	АНС-130.10.00.004		1		2,4
11	Колесо рабочее	С-569 М-1-0-40 Б			1	15,5
12	Опора	С-569 М-102			1	27,0
13	Вал	С-569 М-103			1	5,0
14	Полумуфта	С-569 М-6-0-1			1	1,6
15	Вкладыш	С-569-6-0-3			1	0,2



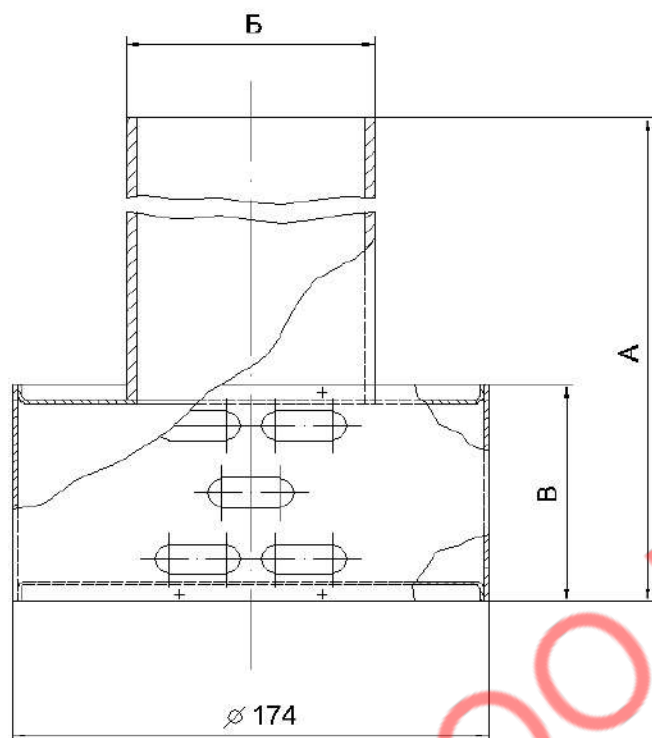
Колесо рабочее

Обозначение	Масса, кг
АНС-60.10.10.001	3,0



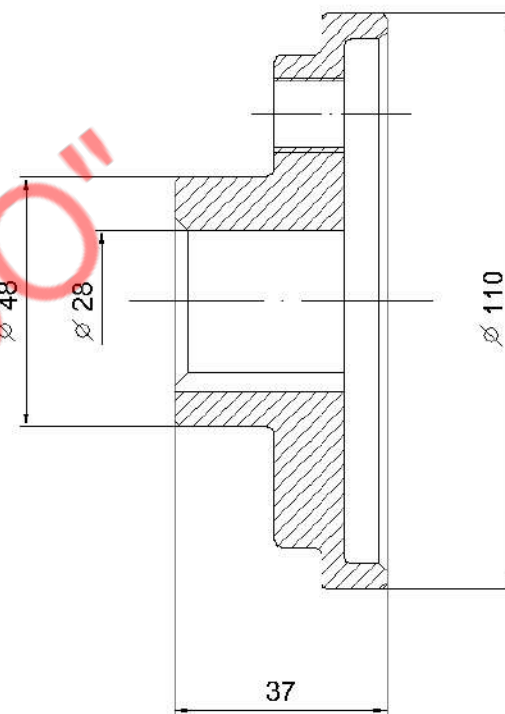
Кольцо

Обозначение	Масса, кг
АНС-60.10.00.002	2,2



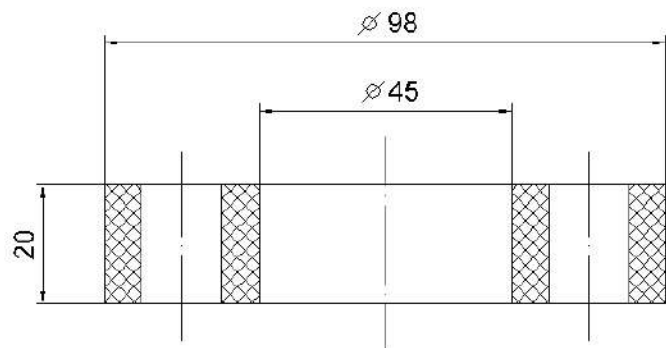
Фильтр

Обозначение	А, мм	Б, мм	В, мм	Масса, кг
НЦС-1-040 Б	178	∅ 102	80	1,8
-01	178	∅ 76	80	1,6
-02	273	∅ 127	130	2,3



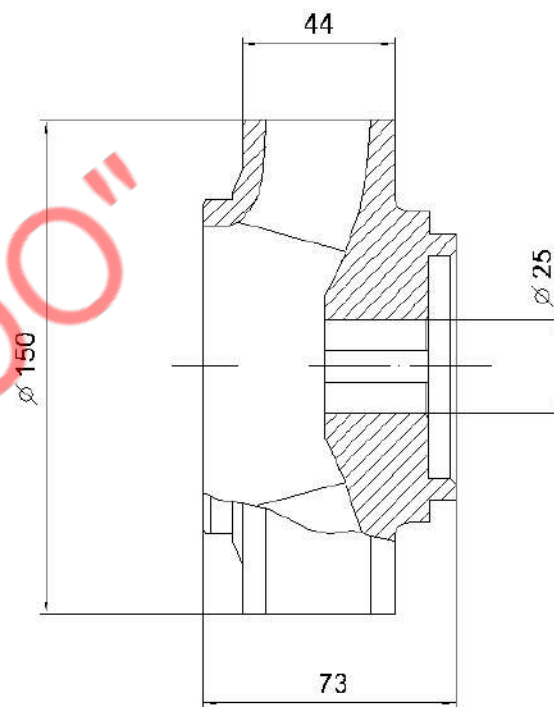
Полумуфта

Обозначение	Масса, кг
НЦС-1-301-03	0,9



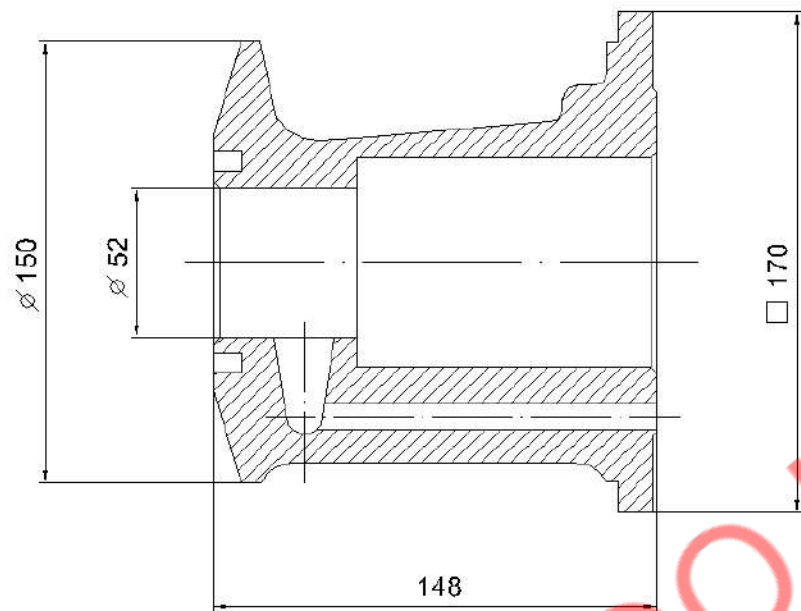
Вкладыш

Обозначение	Масса, кг
С-774-3-0-3	0,15



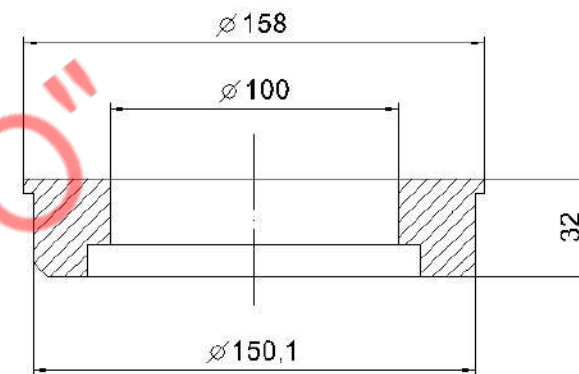
Колесо рабочее

Обозначение	Масса, кг
АНС-130.10.10.003	4,0



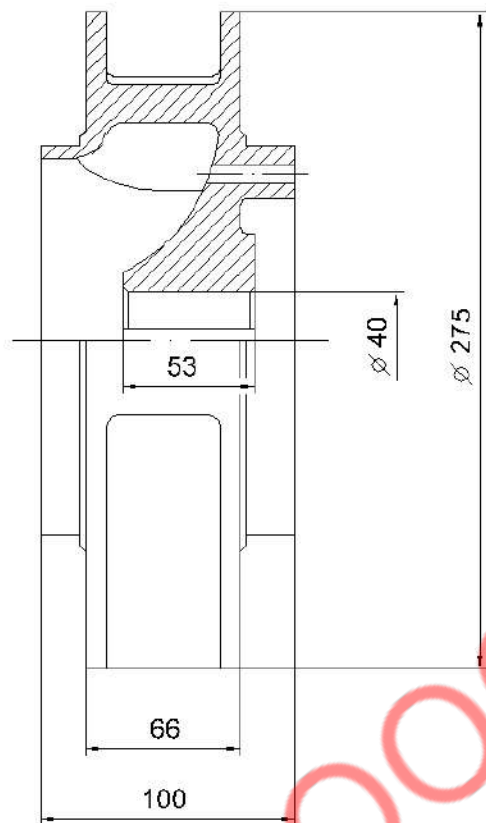
Опора

Обозначение	Масса, кг
АНС-130.10.10.001	7,5



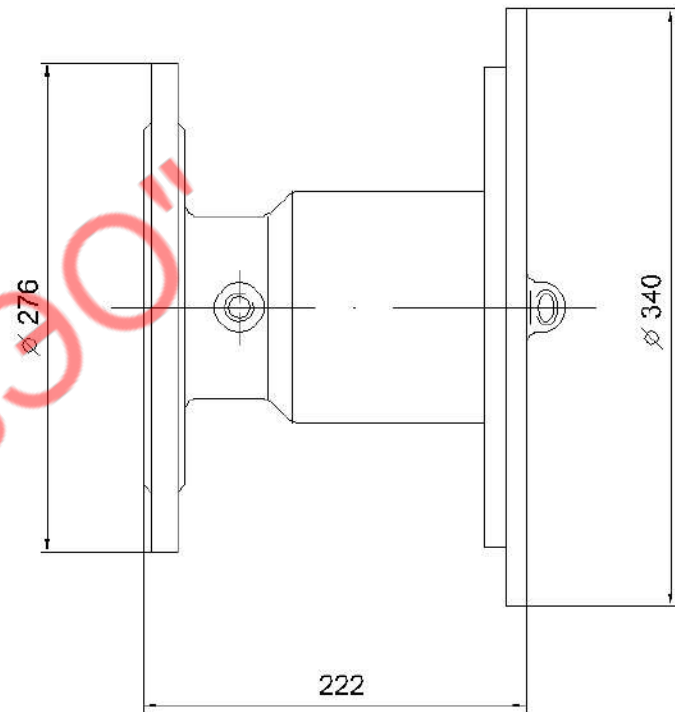
Кольцо

Обозначение	Масса, кг
АНС-130.10.00.004	2,5



Колесо рабочее

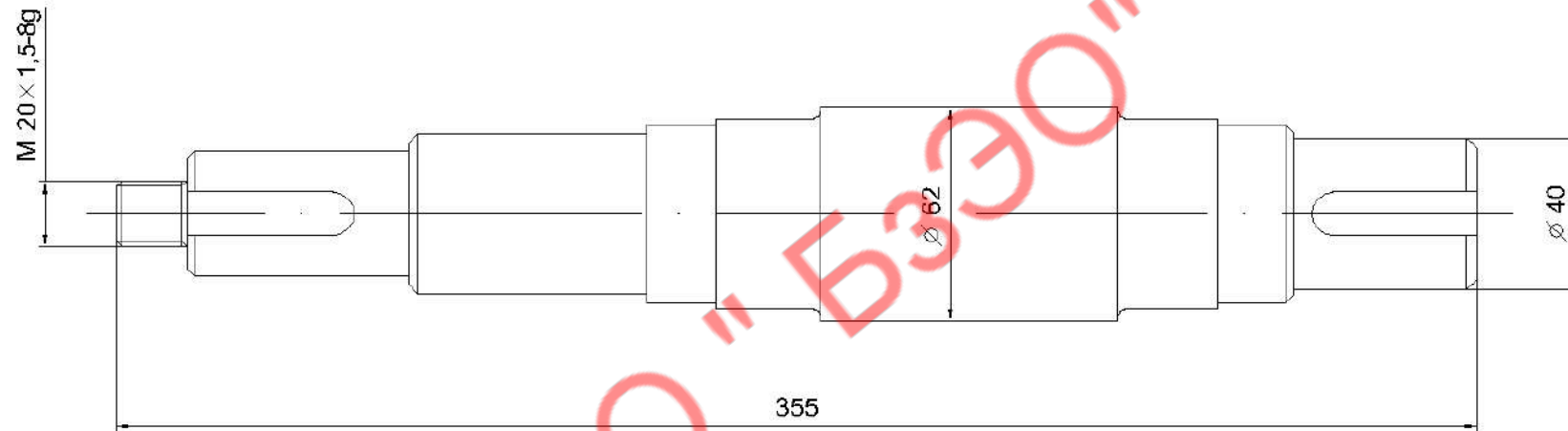
Обозначение	Масса, кг
С-569 М-1-0-40 Б	15,5



Опора

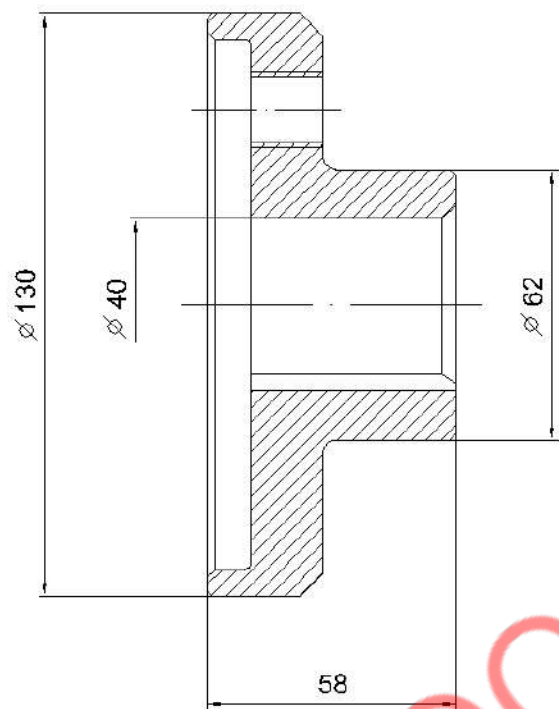
Обозначение	Масса, кг
С-569 М-102	27,0

+7(983)381-26-78



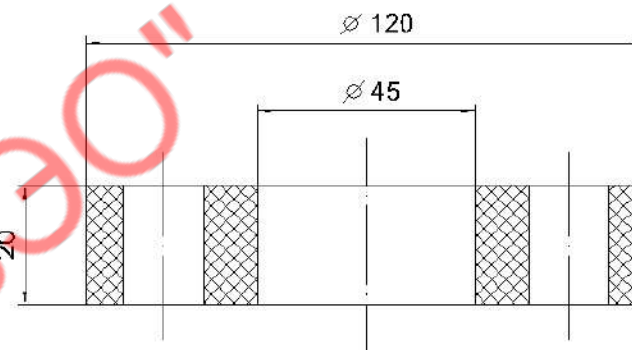
Вал

Обозначение	Масса, кг
С-569 М-103	5,0



Полумуфта

Обозначение	Масса, кг
С-569 М-6-0-1	1,6

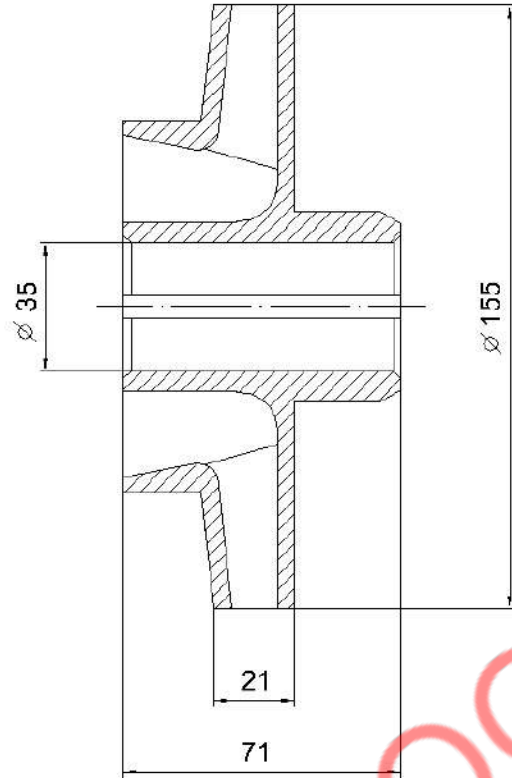


Вкладыш

Обозначение	Масса, кг
С-569-6-0-3	0,2

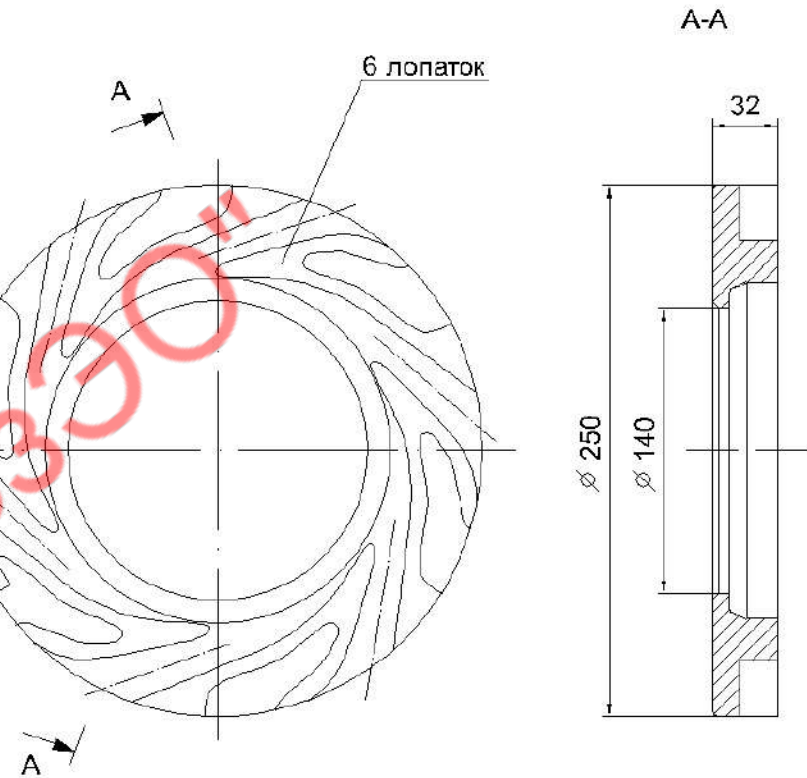
Таблица запасных частей на агрегаты
центробежные многоступенчатые ЦНСГА-К 38-44...220

№ п/п	Наименование	Номер чертежа	Применяемость (количество шт. на изделие)									Масса 1 шт., кг
			ЦНСГА-К 38-44	ЦНСГА-К 38-66	ЦНСГА-К 38-88	ЦНСГА-К 38-110	ЦНСГА-К 38-132	ЦНСГА-К 38-154	ЦНСГА-К 38-176	ЦНСГА-К 38-198	ЦНСГА-К 38-220	
1	Колесо рабочее	ЦНС 38-44...220.01.000.114	1	2	3	4	5	6	7	8	9	2,3
2	Аппарат направляющий	ЦНС 38-44...220.01.000.02	2	3	4	5	6	7	8	9	10	5,6
3	Корпус направляющего аппарата	ЦНС 38-44...220.01.000.03	1	2	3	4	5	6	7	8	9	14,6
4	Крышка всасывания	ЦНС 38-44...220.01.118-1	1	1	1	1	1	1	1	1	1	38,0
5	Крышка нагнетания	ЦНС 38-44...220.01.000.01-1	1	1	1	1	1	1	1	1	1	35,0
6	Кронштейн передний	ЧМСГ 10.2.01.122-1-01	1	1	1	1	1	1	1	1	1	9,9
7	Кронштейн задний	ЧМСГ-10-2.01.103-1.01	1	1	1	1	1	1	1	1	1	16,5
8	Диск гидравлической пяты	ЦНС 38-44...220.01.107	1	1	1	1	1	1	1	1	1	1,4
9	Кольцо гидравлической пяты	МС-30-0131 А	1	1	1	1	1	1	1	1	1	0,67
10	Кольцо уплотняющее	ЦНС 38-110.1.01.003	1	2	3	4	5	6	7	8	9	0,11
11	Кольцо уплотняющее	ЦНС 38-110.1.01.004	2	3	4	5	6	7	8	9	10	0,31
12	Полумуфта	ЦНСГА-К 38.03.00.001	1	1	1	1	1	1	1	1	1	4,5



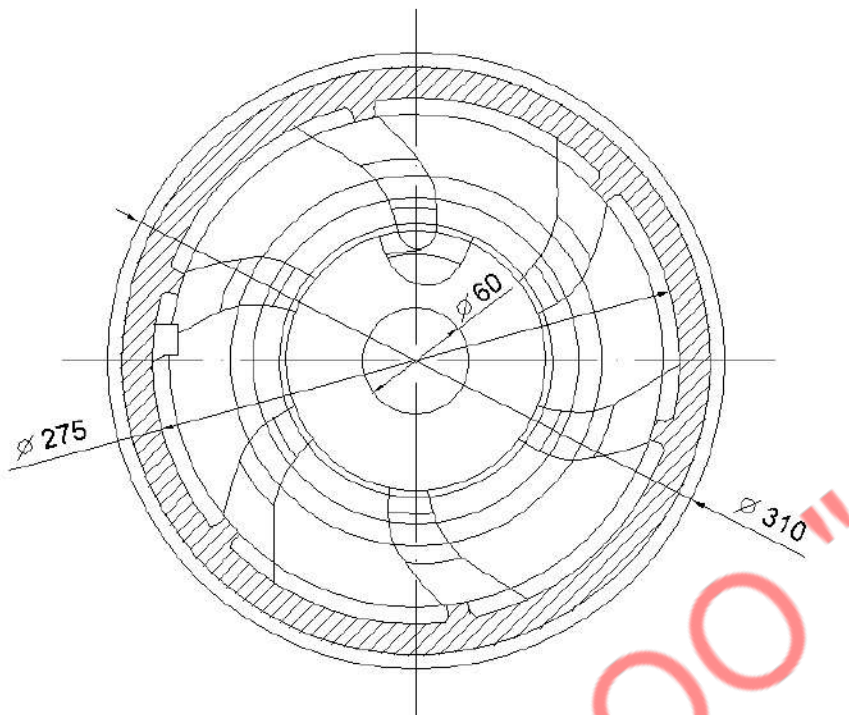
Колесо рабочее

Обозначение	Масса, кг
ЦНС 38-44...220.01.000.114	2,3



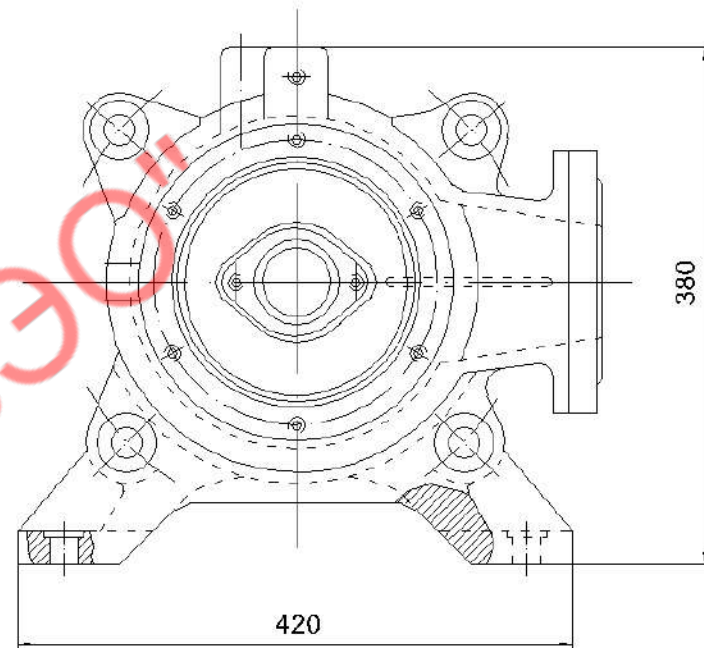
Аппарат направляющий

Обозначение	Масса, кг
ЦНС 38-44...220.01.000.02	5,6



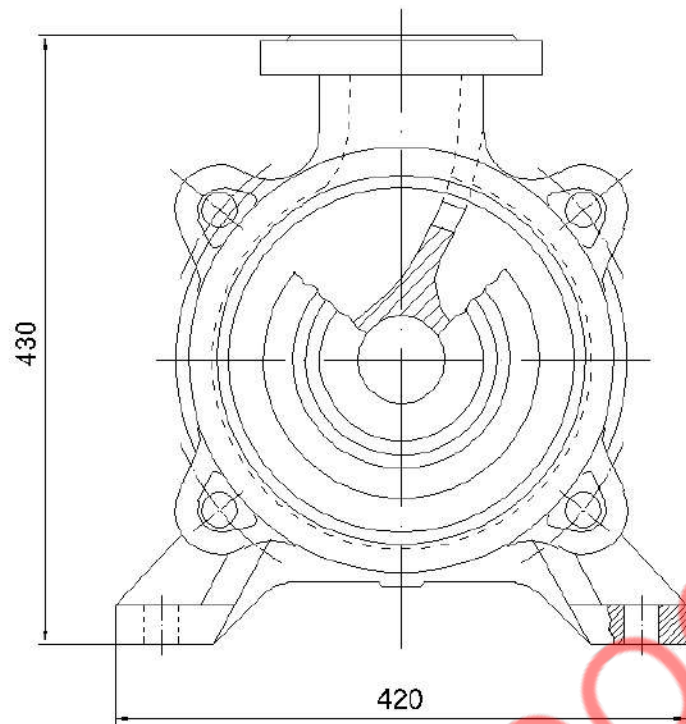
Корпус направляющего аппарата

Обозначение	Масса, кг
ЦНС 38-44...220.01.000.03	14,6



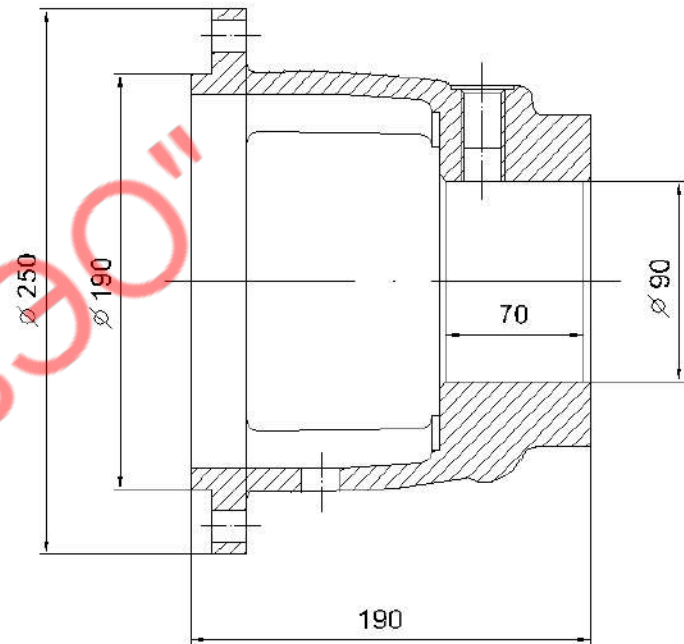
Крышка всасывания

Обозначение	Масса, кг
ЦНС 38-44...220.01.118-1	38,0



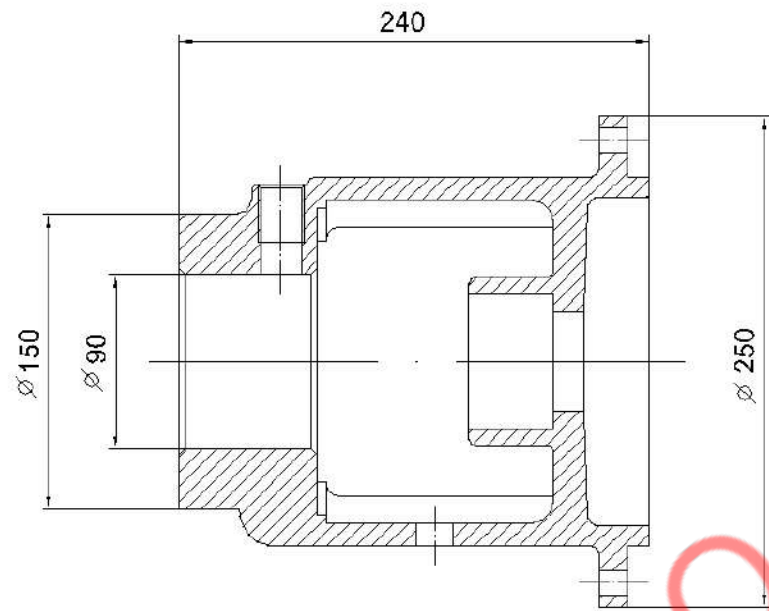
Крышка нагнетания

Обозначение	Масса, кг
ЦНС 38-44...220.01.000.01-1	35,0



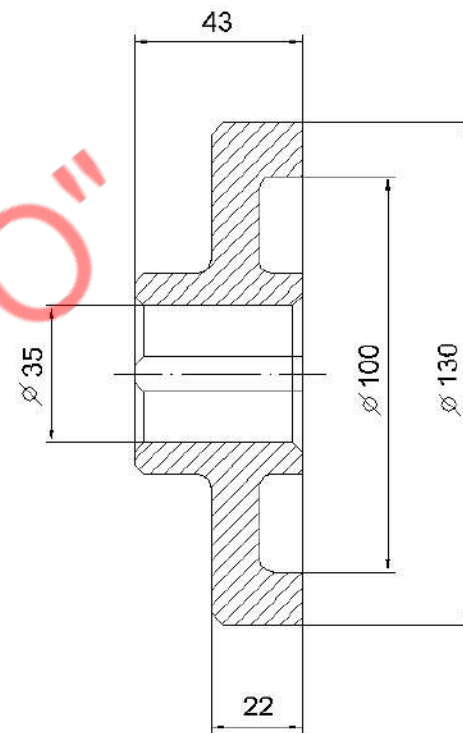
Кронштейн передний

Обозначение	Масса, кг
ЧМСГ 10.2.01.122-1-01	9,9



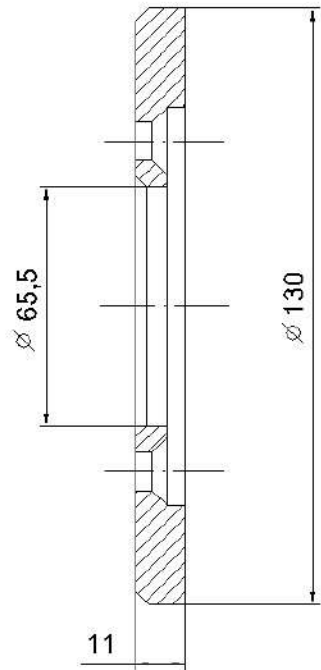
Кронштейн задний

Обозначение	Масса, кг
ЧМСГ-10-2.01.103-1.01	16,5



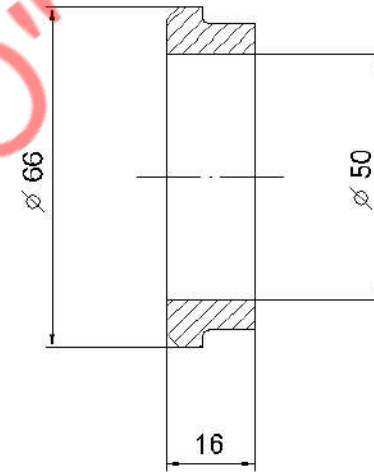
Диск гидравлической пяты

Обозначение	Масса, кг
ЦНС 38-44...220.01.107	1,4



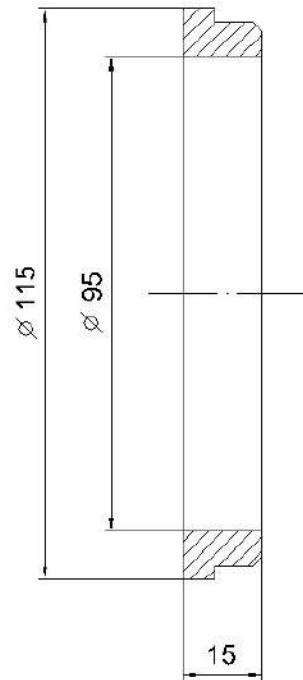
Кольцо гидравлической пяты

Обозначение	Масса, кг
МС-30-0131 А	0,67



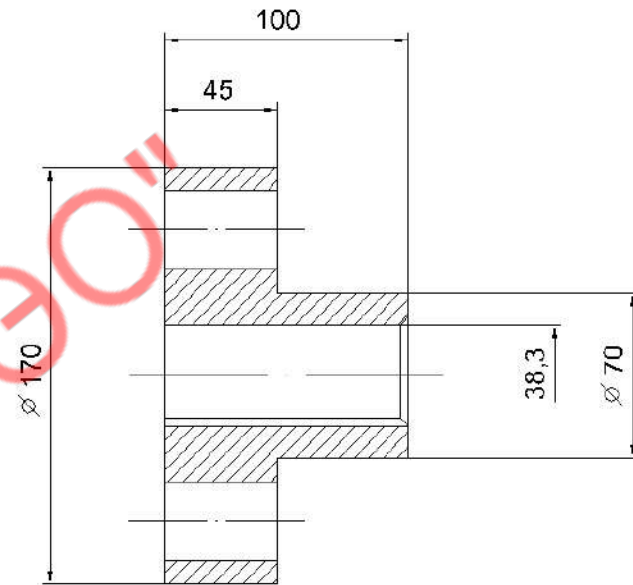
Кольцо уплотняющее

Обозначение	Масса, кг
ЦНС 38-110.1.01.003	0,11



Кольцо уплотняющее

Обозначение	Масса, кг
ЦНС 38-110.1.01.004	0,31

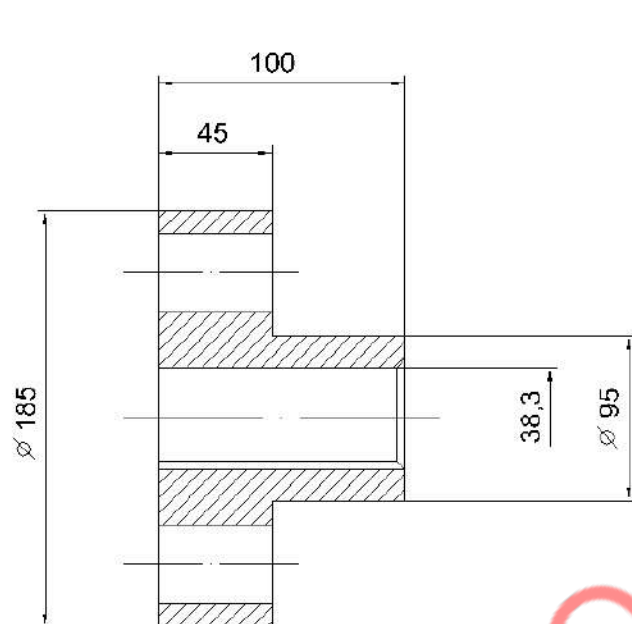


Полумуфта

Обозначение	Масса, кг
ЦНСГА-К38.03.00.001	4,5

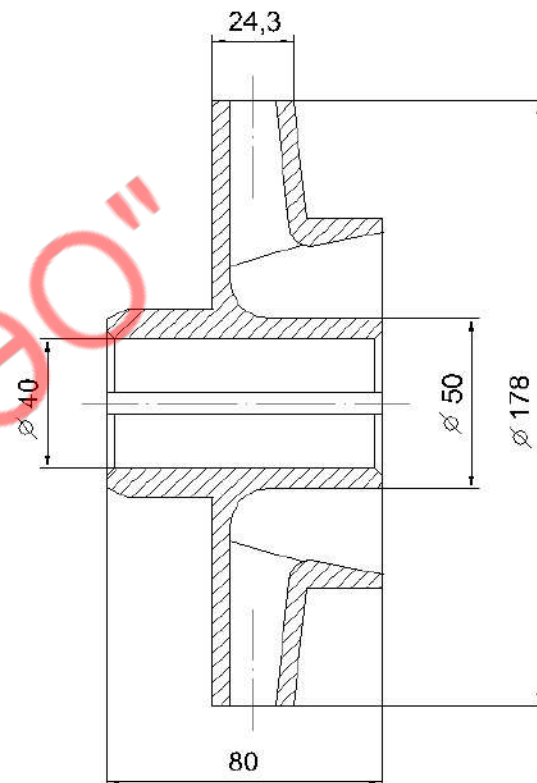
Таблица запасных частей на агрегаты
центробежные многоступенчатые ЦНСГА-К 60-66...330

№ п/п	Наименование	Номер чертежа	Применяемость (количество шт. на изделие)									Масса 1 шт., кг
			ЦНСГА-К 60-66	ЦНСГА-К 60-99	ЦНСГА-К 60-132	ЦНСГА-К 60-165	ЦНСГА-К 60-198	ЦНСГА-К 60-231	ЦНСГА-К 60-264	ЦНСГА-К 60-297	ЦНСГА-К 60-330	
1	Полумуфта	ЦНСГА-К 38.03.00.001-01	1	1	1	1	1	1	1	1	1	11,8
2	Колесо рабочее	ЧМС-10.2.01.114-2	1	2	3	4	5	6	7	8	9	2,5
3	Аппарат направляющий	ЦНС 60-165.01.000.02	2	3	4	5	6	7	8	9	10	1,9
4	Корпус направляющего аппарата	ЦНС 60-165.01.000.03-1	1	2	3	4	5	6	7	8	9	21,7
5	Крышка всасывания	ЧМС-10-2.01.118-01.01	1	1	1	1	1	1	1	1	1	60,0
6	Крышка нагнетания	ЦНС 60-165.01.000.01	1	1	1	1	1	1	1	1	1	47,8
7	Диск гидравлической пяты	ЦНС 60-165.01.107	1	1	1	1	1	1	1	1	1	2,3
8	Кольцо гидравлической пяты	ЦНС-60-165.01.000.06	1	1	1	1	1	1	1	1	1	1,0
9	Кольцо уплотняющее	МС-50-0113	1	2	3	4	5	6	7	8	9	0,15
10	Кольцо уплотняющее	МС-50-0115	2	3	4	5	6	7	8	9	10	0,3



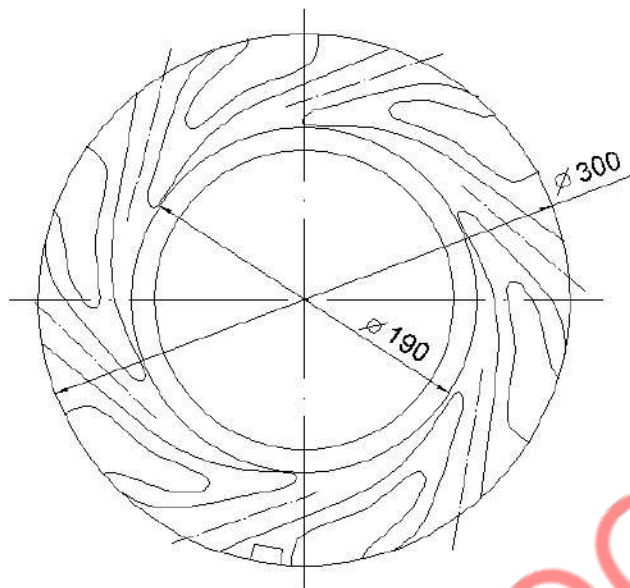
Полумуфта

Обозначение	Масса, кг
ЦНСГА-К38.03.00.001-01	11,8



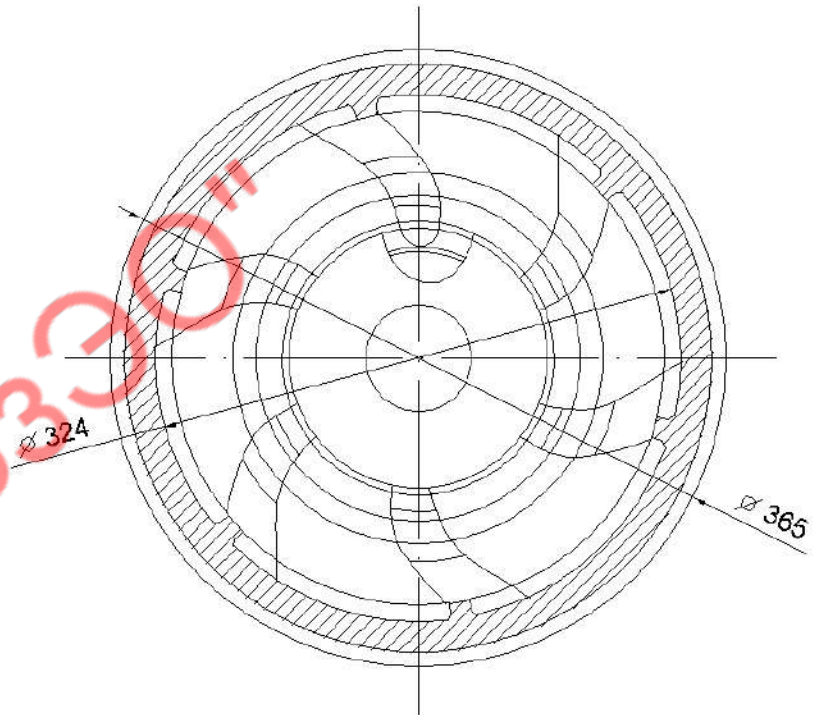
Колесо рабочее

Обозначение	Масса, кг
ЧМС-10.2.01.114-2	2,5



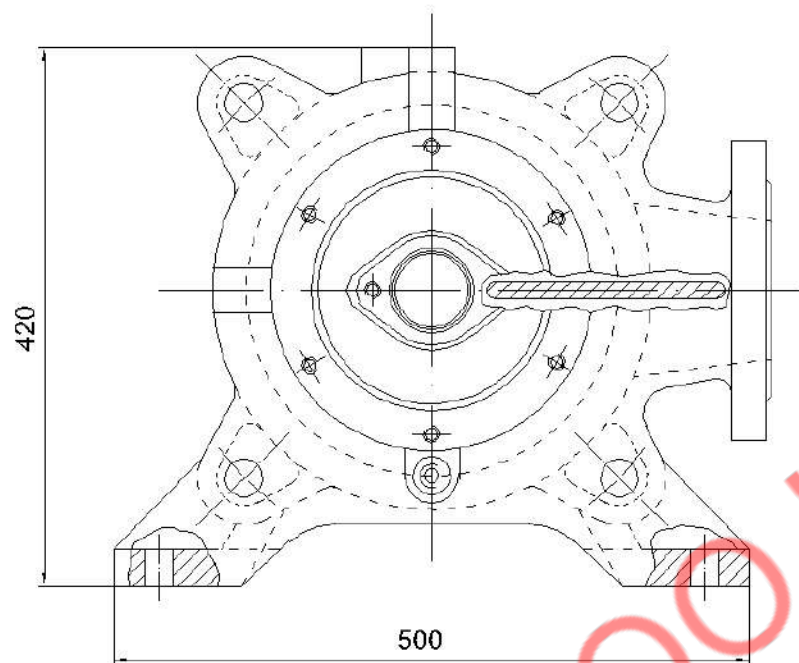
Аппарат направляющий

Обозначение	Масса, кг
ЦНС 60-165.01.000.02	1,9



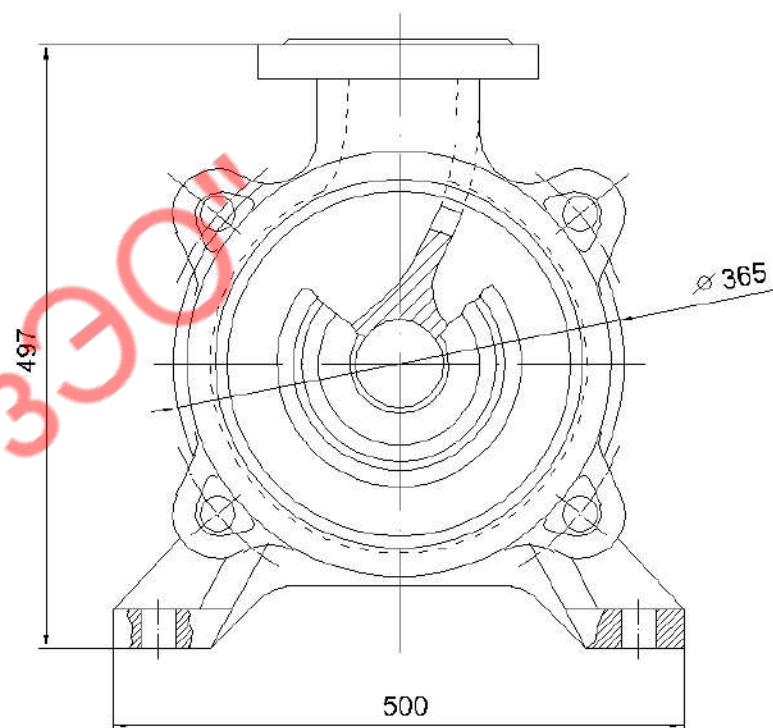
Корпус направляющего аппарата

Обозначение	Масса, кг
ЦНС 60-165.01.000-03-1	21,7



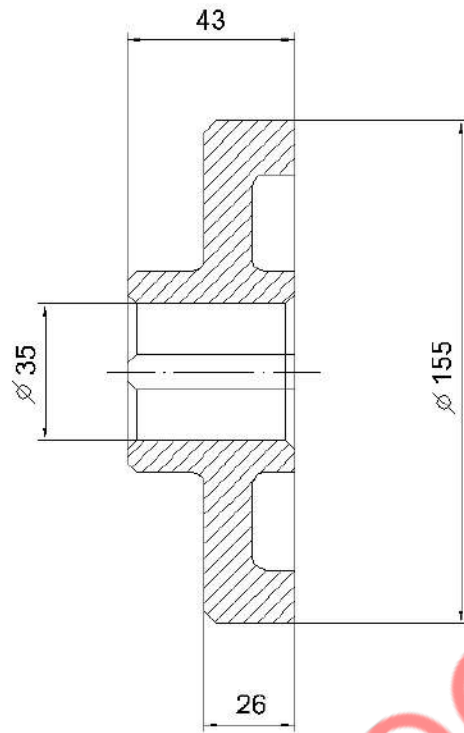
Крышка всасывания

Обозначение	Масса, кг
ЧМС-10-2.01.118-01.01	60,0



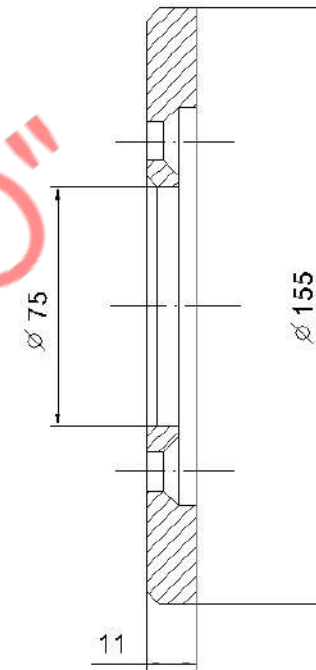
Крышка нагнетания

Обозначение	Масса, кг
ЦНС 60-165.01.000.01	47,8



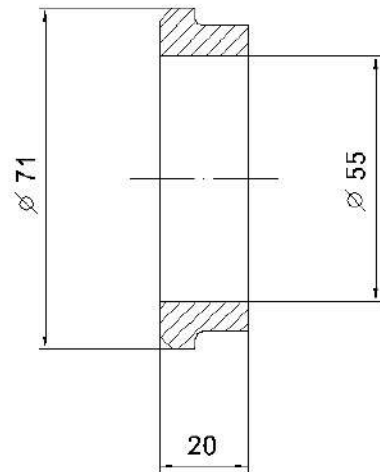
Диск гидравлической пяты

Обозначение	Масса, кг
ЦНС 60-165.01.107	2,3



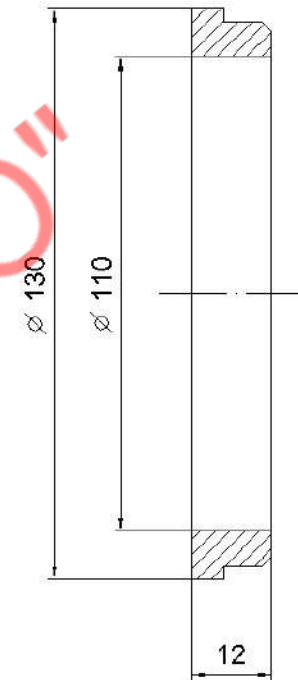
Кольцо гидравлической пяты

Обозначение	Масса, кг
ЦНС-60-165.01.000.06	1,0



Кольцо уплотняющее

Обозначение	Масса, кг
МС-50-0113	0,15



Кольцо уплотняющее

Обозначение	Масса, кг
МС-50-0115	0,3