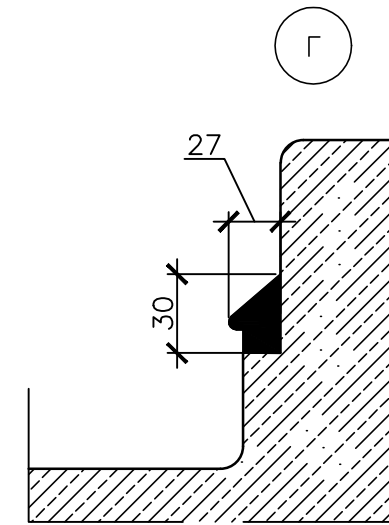
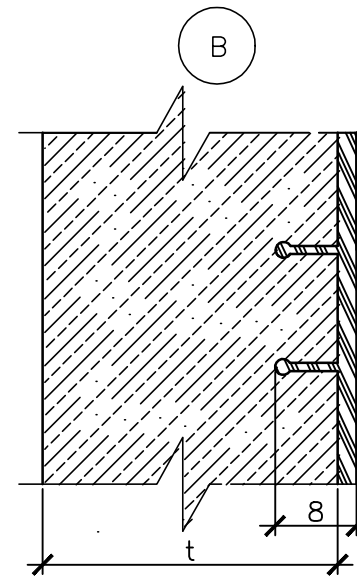
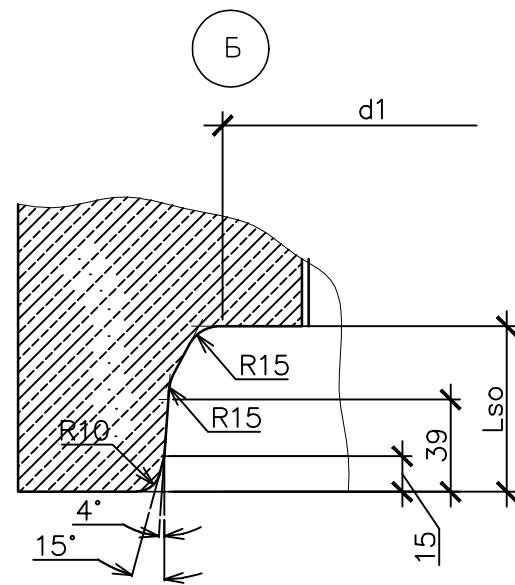
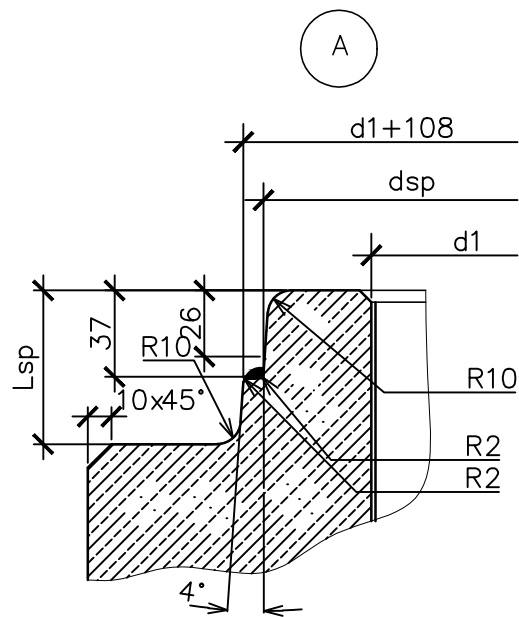
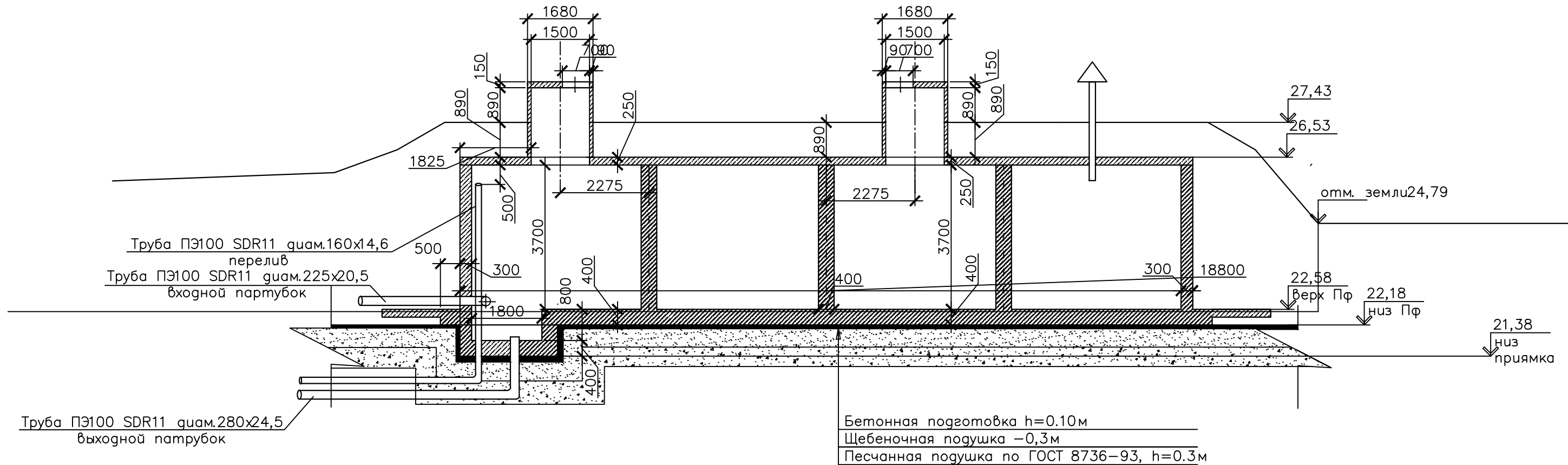
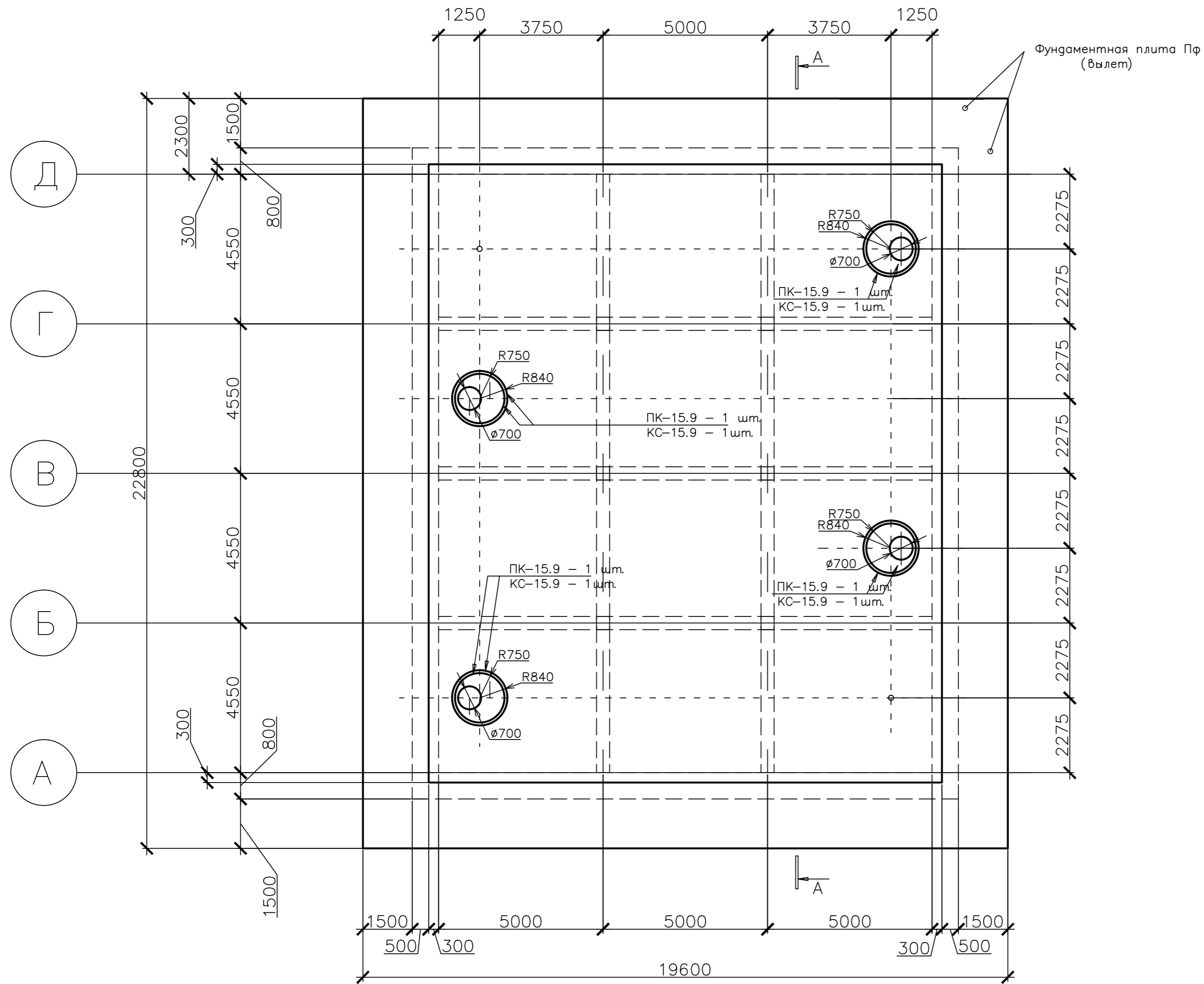


Резервуар чистой воды



						ЛП-06/18-СПБ		
Изм	Кол.уч	Лист	№ док.	Подп.	Дата	Лит.	Масса	Масштаб
Разраб.								
Н.контр.								
Резервуар чистой воды						Лист 1 Листов 2		
						АО НПП "ГИДРОПОЛИМЕР"		

Резервуар чистой воды



						ЛП-06/18-СПБ					
Изм.	Кол.уч.	Лист	№ док.	Подп.	Дата	Бетонные конструкции из сборных железобетонных элементов с футеровочным листом с анкерными ребрами для систем водоснабжения и водоотведения с резиновым уплотнительным кольцом			Лит.	Масса	Масштаб
Разраб.											
									Лист 2	Листов 2	
Н.контр.						Резервуар чистой воды			АО НПП "ГИДРОПОЛИМЕР"		