

Перв. примен.

Справ. №

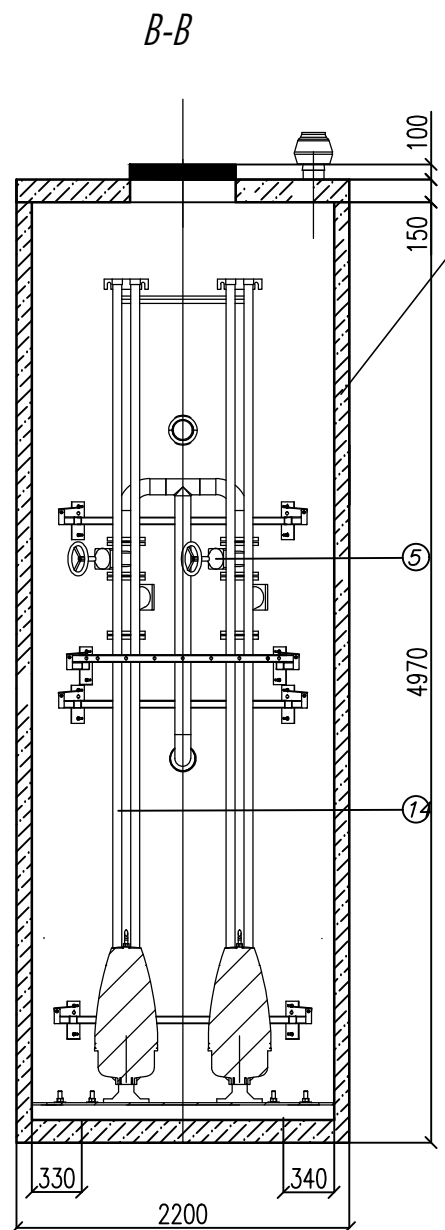
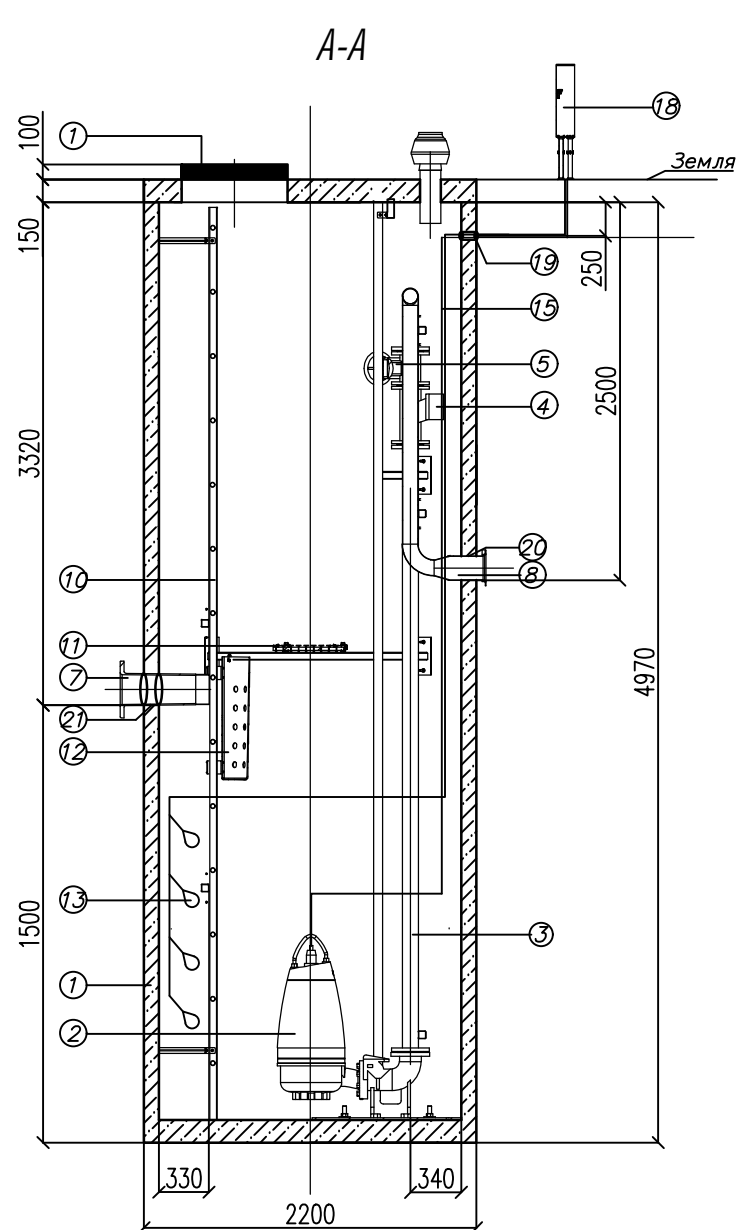
Подп. и дата

Инв. № дубл.

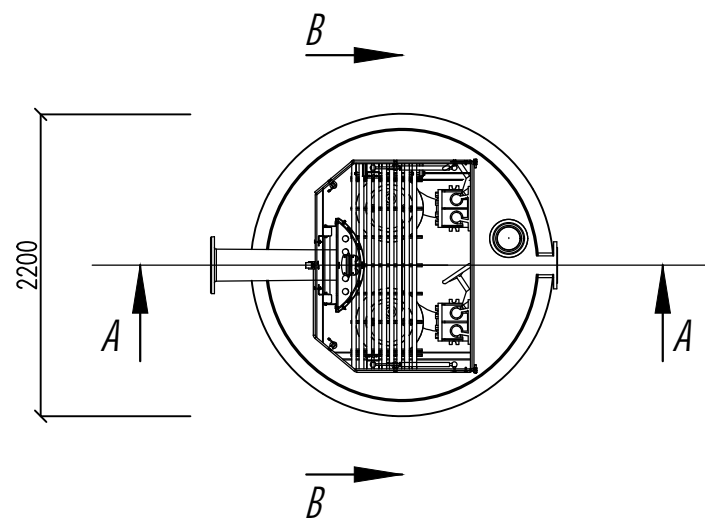
Взам. инв. №

Подп. и дата

Инв. № подл.



п/п	Наименование элемента
1	Корпус КНС
	ДК 20.9 ФУТ
	КС 20.9 ФУТ
	КС 20.6 ФУТ
	ПП 20-2 ФУТ
	Герметичный канализационный тяжелый люк
2	Насос погружной фекальный
3	Напорный трубопровод
4	Клапан обратный шаровой
5	Задвижка с обрезиненным клином
6	Устройство погружного монтажа
7	Входной патрубок
8	Выходная труба
9	Подъемная цепь из нержавеющей стали для площадки обслуживания
10	Лестница для обслуж.с доп. фиксацией
11	Площадка обслуживания
12	Корзина для сбора мусора
13	Поплавковый датчик уровня 10м
14	Направляющие трубы для опускания насосов
15	Изолированный кабель
16	Подъемная цепь из нержавеющей стали для насосов
17	Подъемная цепь из нержавеющей стали для корзины
18	Шкаф управления. Исполнение уличное
19	Гильза для прохода через стенки ж/б изделия
20	Муфта для прохода через стенки ж/б изделия
21	Муфта для прохода через стенки ж/б изделия



Все измерения в мм

Изм	Кол.уч	Лист	№ док.	Подп.	Дата	Бетонные конструкции из сборных железобетонных элементов с футеровочным листом с анкерными ребрами для системы водоотведения	Лит.	Масса	Масштаб
Разраб.									
							Лист 1	Листов 1	
Н.контр.						Канализационная насосная станция	АО НПП "ГИДРОПОЛИМЕР"		

Копировал

Формат А3