

22MM PLASTIC ROUND COMPLETE UNIT COMBINATION:
INDICATOR LIGHT WITH SMOOTH LENSE ILLUMINATED WITH
INTEGRATED LED 24V AC/DC SCREW TERMINAL WITH HOLDER
RED !!! Phased-out product !!! SIRIUS ACT 3SU1 is successor
Preferred successor type is >>3SU1102-6AA20-1AA0<<



Рисунок аналогичен

Исполнение продукта	Комплектное устройство круглое
Корпус	
Форма передней части корпуса	круглый
Материал корпуса	пластмасса
Количество положений управления	0
Орган управления	
Исполнение элемента приведения в действие	световой сигнализатор
Расширение продукта дополнительно Осветительное средство	да
Цвет	
• элемента управления	красный
Материал элемента управления	пластмасса
Форма элемента управления	гладкая линза
Количество позиций переключения	0
Переднее кольцо	
Компонент продукта Переднее кольцо	нет

Фиксатор	
Материал держателя	Пластмасса
Коммутационный элемент/ ламповый патрон	
Исполнение патрона	встроенный светодиод
Количество ламповых патронов	1
Количество коммутирующих элементов	0
Общие технические данные	
Функция продукта	
<ul style="list-style-type: none"> • Принудительное открывание 	нет
<ul style="list-style-type: none"> • функция аварийной остановки 	нет
Компонент продукта	
<ul style="list-style-type: none"> • Осветительное средство 	да
Степень защиты IP	IP66
Условное обозначение согласно DIN 40719 с дополнением согласно IEC 204-2 согласно IEC 750	H
Условное обозначение согласно IEC 81346-2:2009	P
Условное обозначение согласно DIN EN 61346-2	P
Напряжение питания	
Вид напряжения напряжения питания	
<ul style="list-style-type: none"> • осветительного прибора 	AC/DC
Напряжение питания осветительного прибора при переменном токе	
<ul style="list-style-type: none"> • при 50 Гц расчетное значение 	24 V
<ul style="list-style-type: none"> • при 60 Гц расчетное значение 	24 V
Напряжение питания осветительного прибора при постоянном токе	
<ul style="list-style-type: none"> • расчетное значение 	24 V
относительный отрицательный допуск напряжения питания	-15 %
относительный положительный допуск напряжения питания	10 %
Вспомогательный контур	
Количество размыкающих контактов для вспомогательных контактов	0
Количество замыкающих контактов для вспомогательных контактов	0
Количество переключающих контактов	
<ul style="list-style-type: none"> • для вспомогательных контактов 	0
Потребляемый ток при расчётном значении напряжения питания максимальное	18 mA
Подсоединения/клеммы	

Исполнение электрического подключения	винтовой зажим
Крутящий момент затяжки винтов на держателе	1 ... 1,2 N·m

Условия окружающей среды

Температура окружающей среды	
<ul style="list-style-type: none"> • во время эксплуатации • во время хранения 	<p>-25 ... +70 °C</p> <p>-40 ... +80 °C</p>
экологическая категория во время эксплуатации согласно IEC 60721	3K6

Монтаж/ крепление/ размеры

Вид крепления	переднее крепление
Форма отверстия для монтажа	круглый
Монтажный диаметр	22 mm
Монтажная высота	11 mm
Монтажная ширина	28 mm
Монтажная глубина	49 mm

Принадлежности

Компонент продукта держатель для 3 коммутирующих элементов	нет
--	-----

Сертификаты/допуски к эксплуатации

General Product Approval



Declaration of Conformity

[Miscellaneous](#)

Test Certificates

Marine / Shipping

other

[Special Test Certificate](#)



[Environmental Conformations](#)

other

[Confirmation](#)

[Miscellaneous](#)

Дополнительная информация

Information- and Downloadcenter (каталоги, брошюры,...)
<http://www.siemens.com/industrial-controls/catalogs>

Industry Mall (Каталог и система обработки заказов)

<https://mall.industry.siemens.com/mall/ru/ru/Catalog/product?mfb=3SB3244-6AA20>

Онлайн-генератор Cax

<http://support.automation.siemens.com/WW/CAXorder/default.aspx?lang=en&mfb=3SB3244-6AA20>

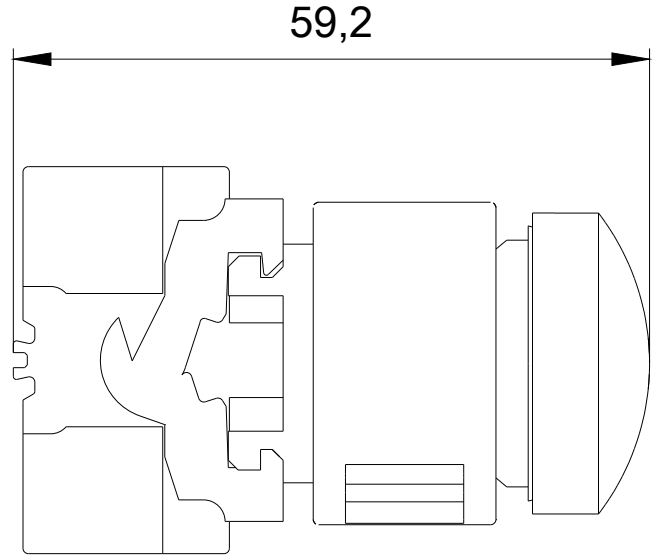
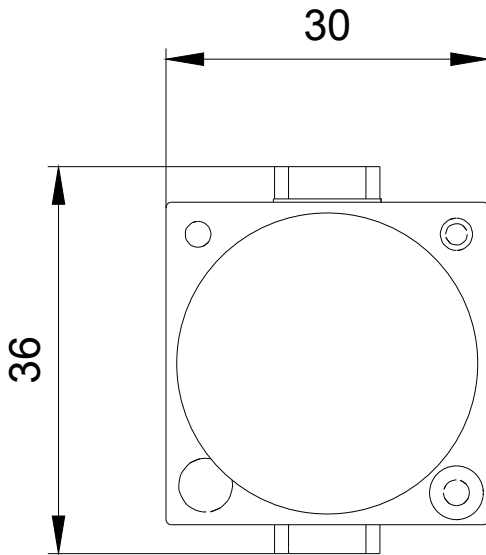
Service&Support (руководства, инструкции по эксплуатации, сертификаты, указания, FAQ,...)

<https://support.industry.siemens.com/cs/ww/en/ps/3SB3244-6AA20>

Банк изображений (фотографии продуктов, двумерные размерные чертежи, трехмерные модели, схемы приборов,

макросы EPLAN, ...)

http://www.automation.siemens.com/bilddb/cax_de.aspx?mfb=3SB3244-6AA20&lang=en



W9.4444;
W7.5833; 3SB

последнее изменение:

20.06.2019