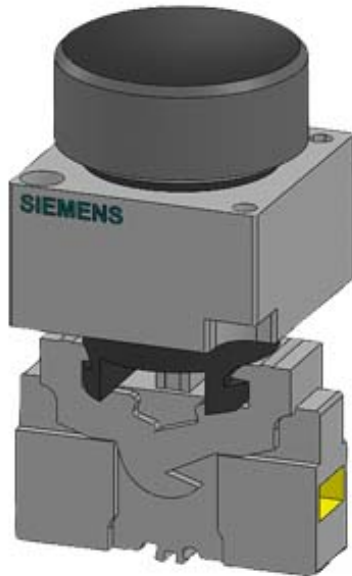


22MM PLASTIC ROUND COMPLETE UNIT COMBINATION:
 PUSHBUTTON WITH FLAT BUTTON SCREW TERMINAL, 1NO
 WITH HOLDER BLACK !!! Phased-out product !!! SIRIUS ACT 3SU1
 is successor Preferred successor type is >>3SU1100-0AB10-
 1BA0<<



Исполнение продукта	Комплектное устройство круглое
Корпус	
Форма передней части корпуса	круглый
Материал корпуса	пластмасса
Количество положений управления	1
Орган управления	
Исполнение элемента приведения в действие	Кнопочный выключатель
Режим работы элемента управления	с нажатием
Расширение продукта дополнительно	нет
Осветительное средство	
Цвет	
• элемента управления	черный
Материал элемента управления	пластмасса
Форма элемента управления	плоская кнопка
Вид разблокировки	без
Количество позиций переключения	2
Переднее кольцо	
Компонент продукта Переднее кольцо	да

Исполнение переднего кольца	стандартный
Материал переднего кольца	пластмасса
Цвет переднего кольца	черный

Фиксатор

Материал держателя	Пластмасса
--------------------	------------

Коммутационный элемент/ ламповый патрон

Количество ламповых патронов	0
Количество коммутирующих элементов	1

Общие технические данные

Функция продукта	
<ul style="list-style-type: none"> • Принудительное открывание 	нет
<ul style="list-style-type: none"> • функция аварийной остановки 	нет
Компонент продукта	
<ul style="list-style-type: none"> • Осветительное средство 	нет
Вид напряжения	
<ul style="list-style-type: none"> • рабочего напряжения 	AC/DC
Степень защиты IP	IP66
Частота коммутации максимальное	1 000 1/h
Механический срок службы (коммутационные циклы)	
<ul style="list-style-type: none"> • типовое 	10 000 000
Условное обозначение согласно DIN 40719 с дополнением согласно IEC 204-2 согласно IEC 750	S
Условное обозначение согласно IEC 81346-2:2009	S
Условное обозначение согласно DIN EN 61346-2	S
рабочее напряжение	
<ul style="list-style-type: none"> • расчетное значение 	5 ... 400 V

Вспомогательный контур

Количество размыкающих контактов для вспомогательных контактов	0
Количество замыкающих контактов для вспомогательных контактов	1
Количество переключающих контактов	
<ul style="list-style-type: none"> • для вспомогательных контактов 	0
Рабочий ток при AC-12	
<ul style="list-style-type: none"> • при 24 В расчетное значение 	10 A
<ul style="list-style-type: none"> • при 48 В расчетное значение 	10 A
<ul style="list-style-type: none"> • при 110 В расчетное значение 	10 A
<ul style="list-style-type: none"> • при 230 В расчетное значение 	10 A
<ul style="list-style-type: none"> • при 400 В расчетное значение 	10 A

<ul style="list-style-type: none"> Рабочий ток при AC-15 при 24 В расчетное значение 	6 A
<ul style="list-style-type: none"> Рабочий ток при AC-15 при 48 В расчетное значение 	6 A
<ul style="list-style-type: none"> Рабочий ток при AC-15 при 110 В расчетное значение 	6 A
<ul style="list-style-type: none"> Рабочий ток при AC-15 при 230 В расчетное значение 	6 A
<ul style="list-style-type: none"> Рабочий ток при AC-15 при 400 В расчетное значение 	3 A
Рабочий ток при DC-12	
<ul style="list-style-type: none"> при 24 В расчетное значение 	10 A
<ul style="list-style-type: none"> при 48 В расчетное значение 	5 A
<ul style="list-style-type: none"> при 110 В расчетное значение 	2,5 A
<ul style="list-style-type: none"> при 230 В расчетное значение 	1 A
Рабочий ток при DC-13	
<ul style="list-style-type: none"> при 24 В расчетное значение 	3 A
<ul style="list-style-type: none"> при 48 В расчетное значение 	1,5 A
<ul style="list-style-type: none"> при 110 В расчетное значение 	0,7 A
<ul style="list-style-type: none"> при 230 В расчетное значение 	0,3 A

Подсоединения/клеммы

Исполнение электрического подключения	винтовой зажим
Крутящий момент затяжки винтов на держателе	1 ... 1,2 N·m

Условия окружающей среды

Температура окружающей среды	
<ul style="list-style-type: none"> во время эксплуатации 	-25 ... +70 °C
<ul style="list-style-type: none"> во время хранения 	-40 ... +80 °C
экологическая категория во время эксплуатации согласно IEC 60721	3K6

Монтаж/ крепление/ размеры

Вид крепления	переднее крепление
Форма отверстия для монтажа	круглый
Монтажный диаметр	22 mm
Монтажная высота	8 mm
Монтажная ширина	28,5 mm
Монтажная глубина	49 mm

Принадлежности

Компонент продукта держатель для 3 коммутирующих элементов	нет
---	-----

Сертификаты/допуски к эксплуатации

General Product Approval	Declaration of Conformity
---------------------------------	----------------------------------



CCC



CSA



UL



EG-Konf.

[Miscellaneous](#)

Test Certificates	Marine / Shipping	other
--------------------------	--------------------------	--------------

[Special Test Certificate](#)



ABS



LRS



PRS



RINA

[Environmental Confirmations](#)

other

[Miscellaneous](#)

[Confirmation](#)

Дополнительная информация

Information- and Downloadcenter (каталоги, брошюры,...)

<http://www.siemens.com/industrial-controls/catalogs>

Industry Mall (Каталог и система обработки заказов)

<https://mall.industry.siemens.com/mall/ru/ru/Catalog/product?mlfb=3SB3202-0AA11>

Онлайн-генератор Cax

<http://support.automation.siemens.com/WW/CAXorder/default.aspx?lang=en&mlfb=3SB3202-0AA11>

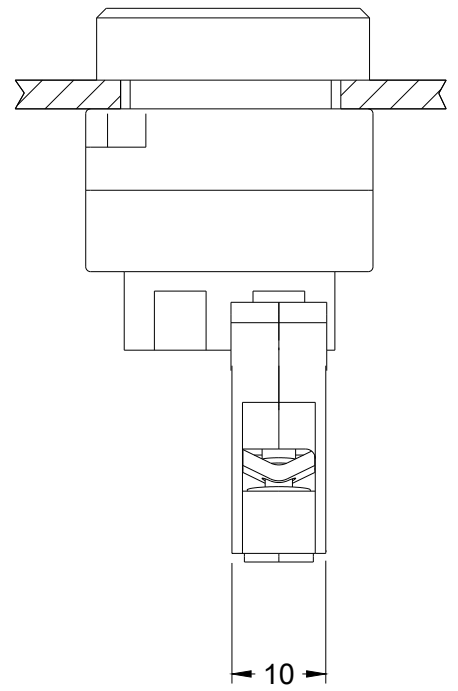
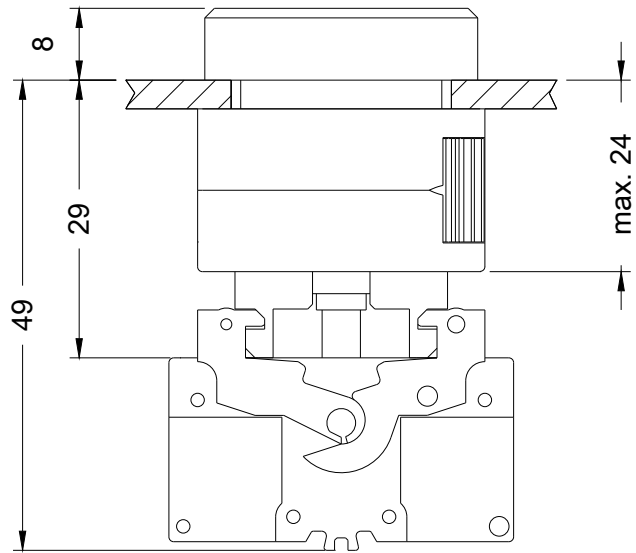
Service&Support (руководства, инструкции по эксплуатации, сертификаты, указания, FAQ,...)

<https://support.industry.siemens.com/cs/ww/en/ps/3SB3202-0AA11>

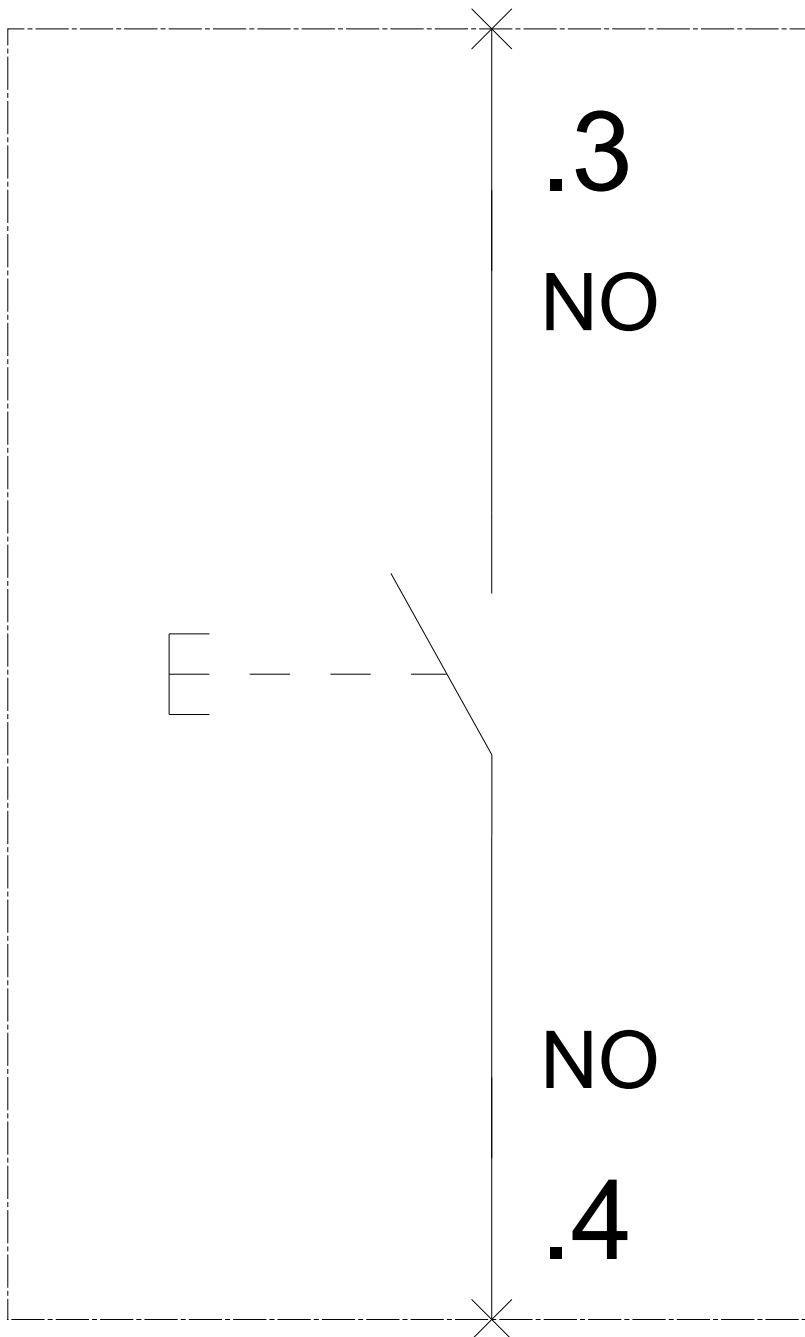
Банк изображений (фотографии продуктов, двухмерные размерные чертежи, трехмерные модели, схемы приборов,

макросы EPLAN, ...)

http://www.automation.siemens.com/bilddb/cax_de.aspx?mlfb=3SB3202-0AA11&lang=en



S



последнее изменение:

20.06.2019