

22MM PLASTIC ROUND ACTUATOR: EMERGEN.-STOP  
 MUSHR.PUSHB. 40MM WITH CES KEY-OPER.SWITCH  
 LATCHING WITH KEY-OPER.SWITCH- UNLOCKING LOCK NO  
 SSG 10 WITH HOLDER RED !!! Phased-out product !!! SIRIUS ACT  
 3SU1 is successor Preferred successor type is >>3SU1000-1HR20-  
 0AA0 +



Рисунок аналогичен

<b>Исполнение продукта</b>	Отдельное устройство круглое с принудительной фиксацией согласно ISO 13850
<b>Корпус</b>	
Количество положений управления	1
<b>Орган управления</b>	
Исполнение элемента приведения в действие	грибовидный нажимной выключатель аварийного останова замком
Режим работы элемента управления	с фиксацией
Расширение продукта дополнительно	нет
Осветительное средство	
Цвет	
• элемента управления	красный
Материал элемента управления	пластмасса
наружный диаметр элемента управления	40,5 mm
Вид разблокировки	деблокировка ключом
Количество позиций переключения	2
Положение выключателя для вынимания ключа	ВКЛ/ВЫКЛ

Переднее кольцо	
Компонент продукта Переднее кольцо	нет
Фиксатор	
Материал держателя	Пластмасса
Общие технические данные	
<b>Функция продукта</b>	
• Функция аварийного отключения	да
• функция аварийной остановки	да
<b>Степень защиты IP</b>	IP66
<b>Частота коммутации максимальное</b>	1 000 1/h
<b>Механический срок службы (коммутационные циклы)</b>	
• типовое	300 000
<b>Условное обозначение согласно DIN 40719 с дополнением согласно IEC 204-2 согласно IEC 750</b>	S
<b>Условное обозначение согласно IEC 81346-2:2009</b>	S
<b>Условное обозначение согласно DIN EN 61346-2</b>	S
Подсоединения/клеммы	
<b>Крутящий момент затяжки винтов на держателе</b>	1 ... 1,2 N·m
Безопасность	
<b>Значение B10</b>	
• при высоком уровне согласно SN 31920	100 000
<b>Доля опасных отказов</b>	
• при низкой частоте запроса согласно SN 31920	20 %
• при высоком уровне согласно SN 31920	20 %
<b>Частота отказов (значение интенсивности отказов)</b>	
• при низкой частоте запроса согласно SN 31920	100 FIT
<b>Значение T1 для среднего интервала между обслуживанием (Proof-Test Interval) или продолжительностью эксплуатации согласно IEC 61508</b>	20 y
Условия окружающей среды	
<b>Температура окружающей среды</b>	
• во время эксплуатации	-25 ... +70 °C
• во время хранения	-40 ... +80 °C
экологическая категория во время эксплуатации согласно IEC 60721	3K6
Монтаж/ крепление/ размеры	

Вид крепления	переднее крепление
Форма отверстия для монтажа	круглый
Монтажный диаметр	22 mm
Монтажная высота	83 mm
Монтажная ширина	40,5 mm
Монтажная глубина	29 mm

#### Сертификаты/допуски к эксплуатации

General Product Approval	Functional Safety/Safety of Machinery	Declaration of Conformity
--------------------------	---------------------------------------	---------------------------



[Miscellaneous](#)

Test Certificates	Marine / Shipping
-------------------	-------------------

[Special Test Certificate](#)

[Type Test Certificates/Test Report](#)



other
-------

[Environmental Confirmations](#)

[Miscellaneous](#)

[Confirmation](#)

#### Дополнительная информация

**Information- and Downloadcenter (каталоги, брошюры,...)**

<http://www.siemens.com/industrial-controls/catalogs>

**Industry Mall (Каталог и система обработки заказов)**

<https://mall.industry.siemens.com/mall/ru/ru/Catalog/product?mlfb=3SB3000-1KA20>

**Онлайн-генератор Cax**

<http://support.automation.siemens.com/WW/CAXorder/default.aspx?lang=en&mlfb=3SB3000-1KA20>

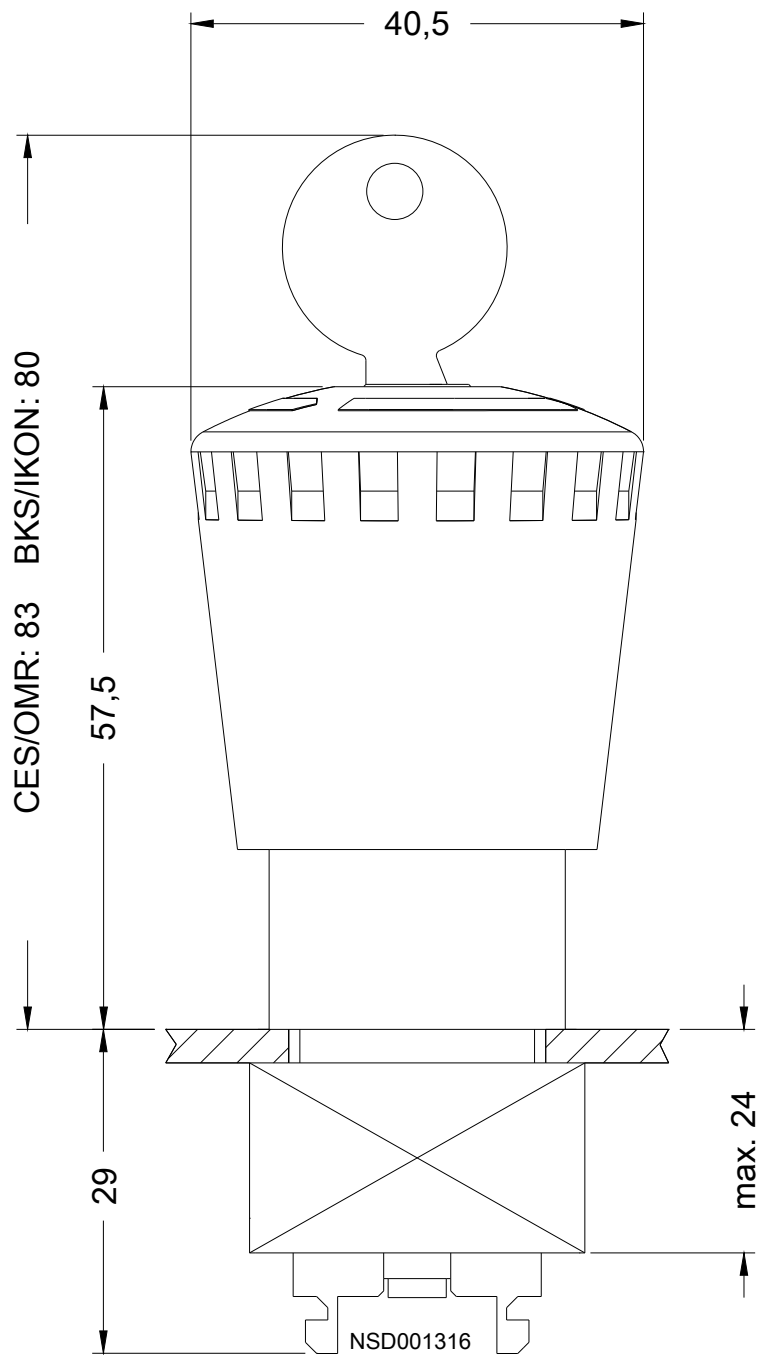
**Service&Support (руководства, инструкции по эксплуатации, сертификаты, указания, FAQ,...)**

<https://support.industry.siemens.com/cs/ww/en/ps/3SB3000-1KA20>

**Банк изображений (фотографии продуктов, двухмерные размерные чертежи, трехмерные модели, схемы приборов,**

**макросы EPLAN, ...)**

[http://www.automation.siemens.com/bilddb/cax\\_de.aspx?mlfb=3SB3000-1KA20&lang=en](http://www.automation.siemens.com/bilddb/cax_de.aspx?mlfb=3SB3000-1KA20&lang=en)



последнее изменение:

25.07.2019