

SIEMENS
*Ingenuity for life**



NXPLUS C - КРУЭ до 24 кВ

Распределительное устройство среднего напряжения

Каталог НА
35.41 · 2016 г.

siemens.ru/energy

* Изобретательность для жизни

R-HA35-126.tif



Область применения
Административные здания

R-HA35-109.eps



R-HA35-106.eps

Область применения
Промышленность



Распределительное устройство NXPLUS C 20 кВ (пример)



R-HA35-185.tif

Область применения
Нефтедобывающие
морские платформы
и судостроение



R-HA35-123.eps



R-HA35-05101016.tif
Фото: Harald M. Valderhaug

NXPLUS C - КРУЭ до 24 кВ

КРУЭ среднего напряжения

Каталог HA 35.41 · 2016

Недействителен: Каталог HA 35.41 · 2015

www.siemens.ru/lmv

www.siemens.com/medium-voltage-switchgear

www.siemens.com/NXPLUSC-SBB

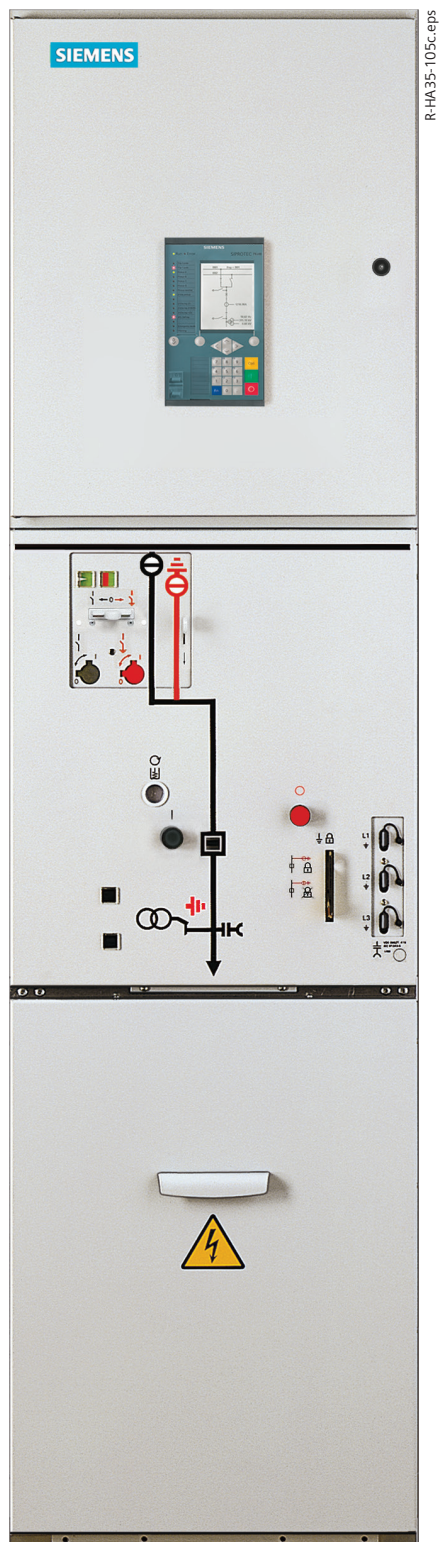
www.siemens.com/NXPLUSC-DBB

Область применения	Стр.
Типы устройств, примеры применения, характеристики и параметры, сертификаты	4 и 5
Требования	
Особенности, безопасность, технология	6 и 7:
Технические характеристики	
Электрические характеристики	8 и 9
Планировка помещения	10
Отгрузочные габариты, классификация	11
Размеры	
Виды спереди, сечения, отверстия, точки крепления	12 -22
Ассортимент продукции	
Панели с одинарной системой сборных шин	23 - 25
Панели с двойной системой сборных шин	26
Конструкция	
Принципиальная конструкция панели	27
Компоненты	
Вакуумный силовой выключатель	28 и 29
Трехпозиционный выключатель	30 и 31
Блокировки с управлением ключом	32 и 33
Установка высоковольтных предохранителей большой мощности	34
Установка трехпозиционного выключателя нагрузки с высоковольтными предохранителями с высокой отключающей способностью, характеристики и параметры трансформаторов	35 - 41
Вакуумный контактор, защита электродвигателя	42 и 43
Сборные шины	44
Трансформаторы тока и напряжения	45 - 47
Горизонтальный канал сброса давления	48 и 49
Подключение ячейки	50
Подключение ячейки (стандартные Т-образные адаптеры кабеля)	51 и 52
Возможности монтажа кабельных вводов и ограничителей перенапряжения	53 -62
Устройства индикации и измерения	63 - 66
Защитные, управляющие, измерительные и контрольные устройства	67
Стандарты	
Стандарты, предписания, директивы	71 - 73

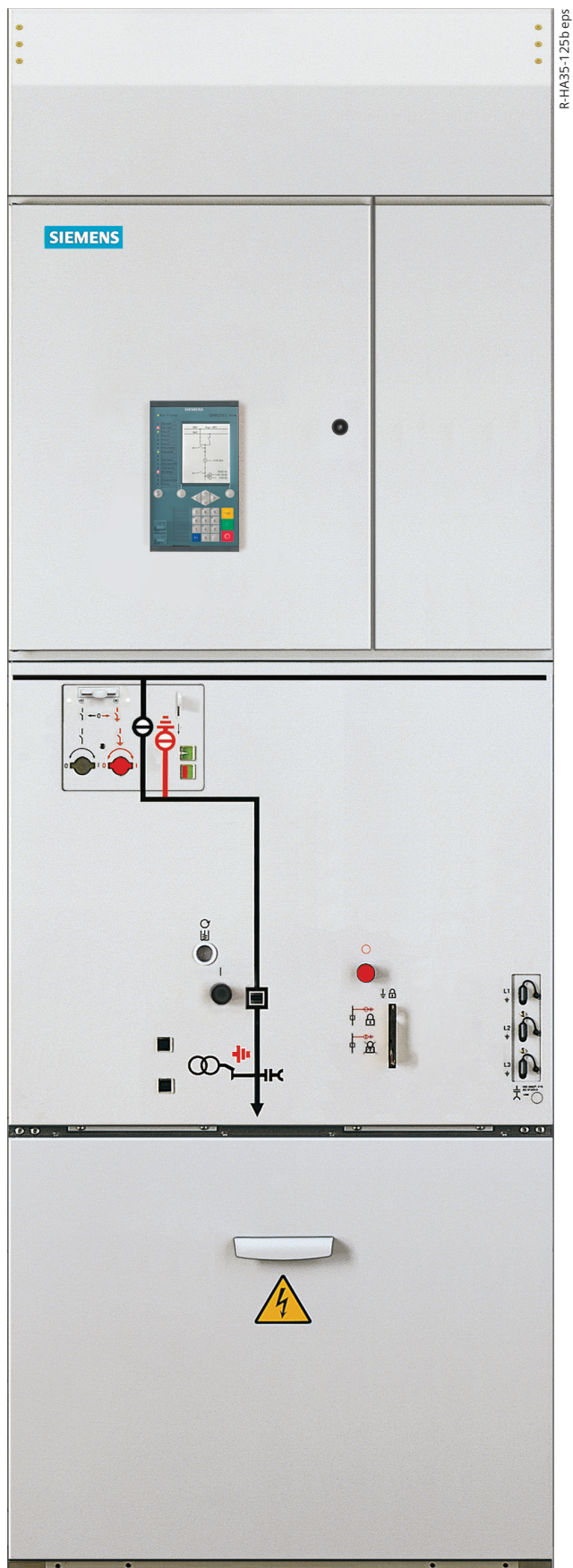
Перечисленные в настоящем каталоге изделия и системы производятся и эксплуатируются с применением сертифицированной системы управления (согласно ISO 9001, ISO 14001 и BS OHSAS 18001).

Область применения

Типы устройств



Ячейка шириной 600 мм с силовым выключателем



Ячейка шириной 900 мм с силовым выключателем

Стационарное распределительное устройство с силовыми выключателями NXPLUS C представляет собой прошедшее типовые испытания распределительное устройство заводской готовности в металлическом корпусе с элегазовой (SF₆) изоляцией и металлическими перегородками ⁴⁾ для применения с одинарной или двойной системами сборных шин, для установки в помещении.

Оно используется в трансформаторных и распределительных подстанциях, например:

- Электросетевые предприятия
- Электростанции
- Цементная промышленность
- Автомобильная промышленность
- Metallургические предприятия
- Прокатные станы
- Горнодобывающая промышленность
- Волоконная и пищевая промышленность
- Химическая промышленность
- Нефтяная промышленность
- Трубопроводные системы
- Энергоустановки морского базирования
- Электрохимическая промышленность
- Нефтехимия
- Судостроение
- Дизельные энергоустановки
- Установки аварийного питания
- Разработка бурого угля открытым способом
- Установки тягового электроснабжения для ж/д.

1) 32 кВ / 60 кВ в соответствии с национальными требованиями

2) 42 кВ / 75 кВ в соответствии с национальными требованиями

3) 900 мм для фидеров с номинальным рабочим током 2000 А и 2500 А

4) Соответствуют секционированной ячейке по требованиям предыдущего стандарта МЭК 60298

Сертификация образца

Качество распределительного устройства NXPLUS C подтверждено следующими сертификационными обществами:

- Lloyds Register (LR) (Регистр Ллойда)
- Det Norske Veritas (DNV) (Де Ношке Веритас)
- Germanischer Lloyd (GL) (Германский Ллойд)
- Russian Maritime Register of Shipping (RMR) (Российский морской регистр судоходства)

Таким образом, данное распределительное устройство может использоваться на морских судах и платформах.



Электрические характеристики (максимальные значения) и размеры

Номинальное напряжение	кВ	7,2	12	15	17,5	24
Номинальная частота	Гц	50/60	50/60	50/60	50/60	50/60
Номинальное переменное испытательное напряжение	кВ	20 ¹⁾	28 ²⁾	36	38	50
Номинальное испытательное напряжение грозового импульса	кВ	60 ¹⁾	75 ²⁾	95	95	125
Номинальный импульсный ток	кА	80/82	80/82	80/82	63/65	63/65
Номинальный ток включения при коротком замыкании	кА	80/82	80/82	80/82	63/65	63/65
Номинальный кратковременный ток 3 с	кА	31,5	31,5	31,5	25	25
Номинальный ток отключения при коротком замыкании	кА	31,5	31,5	31,5	25	25
Номинальный рабочий ток шины	А	2500	2500	2500	2500	2500
Номинальный рабочий ток питающих линий	А	2500	2500	2500	2000	2000
Ширина	мм	600 ³⁾	600 ³⁾	600 ³⁾	600 ³⁾	600 ³⁾
Глубина						
– без канала сброса давления сзади	мм	1100	1100	1100	1100	1100
– с каналом сброса давления сзади	мм	1225	1225	1225	1225	1225
Высота						
– панели 600 мм		2250	2250	2250	2250	2250
– панели 900 мм		2550	2550	2550	2550	2550

Соответствие требованиям ГОСТ

Распределительное устройство NXPLUS C успешно прошло испытание согласно требованиям ГОСТ Р в России и допущено для работы с уровнями напряжения 6 кВ, 10 кВ и 20 кВ. Соблюдение требований стандарта ГОСТ подтверждается декларацией соответствия № РОСС.DE.AB28.Д04717 от 28 апреля 2011 г. Оборудование допущено к применению в таких странах, как Россия, Белоруссия, Казахстан и Украина.



В дополнение к этому распределительное устройство NXPLUS C имеет аттестацию (FSK/MRSK № 80-10 от 05.10.2011) на эксплуатацию в распределительных сетях на территории Российской Федерации.

Национальная сертификация CSA

Распределительное устройство NXPLUS C успешно прошло испытание согласно требованиям CSA в Канаде и допущено для работы с уровнями напряжения 4,16 кВ, 7,2 кВ и 13,8 кВ. Соответствие требованиям стандарта CSA подтверждается сертификатом соответствия № 70043303 от 4 декабря 2015 года. Сертификат действителен в Канаде.



Требования

Особенности

Независимость от окружающей среды

Герметичные сварные шкафы распределительных устройств из нержавеющей стали, а также пофазная твердая изоляция делают первичные цепи распределительного устройства NXPLUS C, находящиеся под напряжением,

- Нечувствительными к некоторым агрессивным условиям окружающей среды, таким как:
 - Соляной туман
 - Влажность воздуха
 - Пыль
 - Конденсация
- Герметичными к проникновению посторонних веществ, таких как:
 - Пыль
 - Загрязнения
 - Мелкие животные
 - Влажность
- Независимыми от высоты расположения над уровнем моря

Компактная конструкция

Применение элегазовой изоляции (SF₆ – гексафторид серы) обеспечивает компактность конструкции.

Это позволяет

- эффективно использовать имеющиеся помещения КРУЭ и подстанций
- снизить затраты на постройку новых зданий
- эффективно использовать участки городской территории.

Необслуживаемые устройства

Резервуары распределительного устройства, представляющие собой герметичную систему, не требующие технического обслуживания распределительные устройства и герметичные кабельные адаптеры обеспечивают

- Высочайшую надежность энергоснабжения
- Безопасность персонала
- Герметичность в течение всего срока эксплуатации согласно МЭК 62271-200 (герметично закрытая система с избыточным давлением)
- Монтаж, эксплуатацию, дооснащение, замену без проведения работ с элегазом
- Сниженные эксплуатационные расходы
- Рентабельность инвестиций
- Отсутствие периодического технического обслуживания.

Инновации

Использование цифрового вторичного оборудования и комбинированных устройств защиты и управления обеспечивают

- прозрачную интеграцию в системы управления производственными процессами
- более гибкие и простые настройки для новых режимов работы устройства и, тем самым, более рентабельную эксплуатацию.

Срок службы

При нормальных условиях эксплуатации ожидаемый срок службы распределительного устройства с элегазовой изоляцией NXPLUS C с учетом герметичности сварного резервуара распределительного устройства составляет не менее 35 лет, возможно даже 40–50 лет. Срок службы ограничивается количеством допустимых отключений встроенных распределительных устройств, таких как

- силовые выключатели согласно классу распределения IEC 62271-100
- трехпозиционные разъединители-заземлители по классу распределения IEC 62271-102
- трехпозиционные выключатели нагрузки - заземлители по классу распределения IEC 62271-103.

Безопасность

Безопасность персонала

- Безопасная для прикосновения герметичная первичная оболочка
- Кабельные концевые муфты, сборные шины и трансформаторы напряжения имеют экранированную заземленную оболочку
- Все части, находящиеся под высоким напряжением, включая кабельные концевые муфты, сборные шины и трансформаторы напряжения, защищены металлическими корпусами отсеков или оболочками.
- Емкостная система индикации напряжения для проверки наличия напряжения
- Приводы и вспомогательные выключатели за пределами первичной оболочки (резервуар КРУЭ) не представляют опасности при обращении с ними
- Обслуживание конструкции системы обслуживания возможно только при полной герметизации распределительного устройства
- Стандартный класс защиты IP 65 для всех компонентов высокого напряжения первичной токовой цепи, IP 3XD для герметизированного корпуса КРУЭ согласно IEC 60529 и VDE 0470–1
- Высокий класс стойкости к аварийной дуге благодаря логической механической блокировке и испытанной герметичной конструкции КРУЭ
- Испытанные дугowymi разрядами панели до 31,5 кА
- Механические логические блокировки исключают ошибки при эксплуатации
- Надежное заземление с помощью силового выключателя.

Безопасность эксплуатации

- Герметично закрытая первичная оболочка обеспечивает защиту от воздействий окружающей среды (грязь, влажность и мелкие животные)
- Не требует техобслуживания при установке в помещении (IEC 62271-1 и VDE 0671-1)
- Приводы выключателя, расположенные снаружи первичной оболочки (резервуары распределительного устройства), находятся в зоне доступа
- Индуктивный трансформатор напряжения с металлическим корпусом и втычными соединениями, расположенный снаружи резервуара распределительного устройства с элегазом
- Трансформатор тока проходного типа с кольцевым сердечником, расположенный снаружи резервуара распределительного устройства с элегазом
- Непрерывная защита от ошибочных коммутаций с использованием логической механической блокировки
- Сварной резервуар распределительного устройства герметичен в течение всего срока службы
- Пожароопасность сведена к минимуму
- КРУЭ прошло типовые и приёмочные испытания
- Стандартизированные технологии производства с использованием ЧПУ
- Контроль качества согласно DIN EN ISO 9001
- Уже в течение многих лет по всему миру в эксплуатации находятся более 500 000 ячеек КРУЭ компании Siemens.
- Опция: устойчивость к ударам, вибрации, землетрясению.

Надежность

- КРУЭ прошло типовые и приёмочные испытания
- Стандартизированные технологии производства с использованием ЧПУ
- Контроль качества согласно DIN EN ISO 9001
- Уже в течение многих лет по всему миру в эксплуатации находятся более 500 000 ячеек КРУЭ компании Siemens.

Общие сведения

- Трехфазная герметизация первичной токовой цепи благодаря резервуару КРУЭ из нержавеющей стали.
- Изоляция с помощью SF₆ (элегаза)
- Трехпозиционный выключатель в качестве разъединителя сборных шин и заземлителяющего выключателя фидера
- Защитное заземление с помощью вакуумного выключателя
- Компактные размеры благодаря элегазовой изоляции
- Герметично сварной резервуар распределительного устройства из нержавеющей стали
- Однофазная экранированная втычная сборная шина с твердой изоляцией
- Подсоединение кабеля к КРУЭ через кабельные адаптеры с наружным конусом или же подсоединение шин с твердой изоляцией
- Установка возле стены или свободная установка
- Доступ к месту подключения кабеля с передней стороны
- Опция: доступ к выводу кабеля с задней стороны КРУЭ (только для ячеек с силовым выключателем 1250 А)
- Левое или правое открывание двери низковольтного отсека
- Установка и расширение существующего распределительного устройства в обе стороны без проведения работ с элегазом и замены имеющихся ячеек
- Опция: гибкие системы каналов сброса давления.

Блокировки

- Согласно IEC 62271-200 и VDE 0671-200
- Механические логические блокировки исключают ошибки при эксплуатации
- Трехпозиционный разъединитель включается только если силовой выключатель находится в положении ОТКЛ
- Силовой выключатель или контактор включаются только в случае, если трехпозиционный разъединитель-заземлитель находится в конечном положении, а рычаг управления извлечён
- Панели выключателя нагрузки, контактора, кабельной кольцевой сети и измерительная ячейка не блокируются из-за особенности распределения трёхпозиционного выключателя
- Трехпозиционный разъединитель в ячейках с силовым выключателем и секционным выключателем заблокирован с силовым выключателем при конструктиве в одну ячейку
- Запорное устройство в состоянии «фидер заземлен»
- Запирающее устройство для трехпозиционного выключателя, благодаря определенному размещению навесного замка, может выполнять следующие блокировки:
 - Навесной замок слева: невозможно включить функцию трехпозиционного выключателя «РАЗЪЕДИНИТЬ», функция трехпозиционного выключателя «ЗАЗЕМЛЕНИЕ ПОДГОТОВЛЕНО» может быть включена
 - Навесной замок посередине: задвижка выбора заблокирована, невозможно выполнить распределительную операцию
 - Навесной замок справа: невозможно включить функцию трехпозиционного выключателя «РАЗЪЕДИНИТЬ», функция трехпозиционного выключателя «ЗАЗЕМЛЕНИЕ ПОДГОТОВЛЕНО» может быть включена
- Крышка кабельного отсека (доступ к высоковольтным предохранителям большой мощности) в ячейках с высоковольтными предохранителями (выключатель нагрузки, измерительная и контакторная ячейка с предохранителями)

постоянно заблокирована трехпозиционным выключателем-разъединителем

- Опция: крышка кабельного отсека заблокирована трехпозиционным выключателем-разъединителем (ячейка с силовым выключателем, ячейка разъединителя, контакторная ячейка без предохранителей, ячейка кольцевой сети)
- Опция: электромагнитные блокировки
- Опция: отверстия для управления силовым выключателем могут запираются навесными замками
- Опция: запирающее устройство для «заземленного фидера»

Модульная конструкция

- Возможна замена одной панели без проведения работ с элегазом
- Шкаф низкого напряжения может быть демонтирован, штекерное соединение шлейфов между ячейками.

Измерительные трансформаторы

- Отсутствие нагрузки на диэлектрик трансформатора тока
- Трансформатор тока проходного типа и может легко быть заменен
- Трансформатор напряжения в металлическом корпусе, втычной, съёмный, в металлическом корпусе.

Вакуумный силовой выключатель

- Не требует обслуживания в нормальных условиях окружающей среды согласно IEC 62271-1 и VDE 0671-1
- Заполнение смазкой или подрегулирование не требуется
- До 10 000 распределительных операций
- Опция: до 30000 распределительных операций
- Вакуумная герметичность на весь срок эксплуатации.

Вторичное оборудование

- Стандартные защитные, измерительные и управляющие устройства
- Опция: цифровое многофункциональное реле защиты с интегрированными функциями защиты, управления, коммуникации, обслуживания и контроля

Стандарты (см. стр. 71)

Технические характеристики

Электрические характеристики КРУЭ с одинарной системой сборных шин

Общие электрические характеристики, давление наполнения и температура	Номинальное напряжение U_r	кВ	7,2	12	15	17,5	24	
	Номинальный уровень изоляции	Номинальное испытательное переменное напряжение U_d :						
		– проводник / проводник, проводник / земля, между контактами выключателя	кВ	20 ¹⁾	28 ²⁾	36	38	50
		– между контактами разъединителя	кВ	23 ¹⁾	32 ²⁾	40	45	60
		Номинальное испытательное напряжение грозового импульса U_p :						
	– проводник / проводник, проводник / земля, между контактами выключателя	кВ	60 ¹⁾	75 ²⁾	95	95	125	
	– между контактами разъединителя	кВ	70 ¹⁾	85 ²⁾	110	110	145	
	Номинальная частота f_r	Гц	50/60	50/60	50/60	50/60	50/60	
	Номинальный рабочий ток I_r сборной шины	макс., А	2500	2500	2500	2500	2500	
	Номинальное давление заполнения p_{re} ⁴⁾		150 кПа (абс.) при 20 °С					
	Минимальный функциональный уровень p_{me} ⁴⁾		130 кПа (абс.) при 20 °С					
	Температура атмосферного воздуха		от -5 °С до +55 °С ¹²⁾					

Параметры ячеек

Ячейка с силовым выключателем 630 А	Номинальный рабочий ток I_r ³⁾	А	630	630	630	630	630	
	Номинальный ток термической стойкости I_k	для КРУЭ с $t_k = 1$ с	макс., кА	20 25	20 25	20 25	20 25	20 25
		для КРУЭ с $t_k = 3$ с	макс., кА	20 –	20 –	20 –	20 –	20 –
	Номинальный импульсный ток I_p	50 Гц	макс., кА	50 63	50 63	50 63	50 63	50 63
		60 Гц	макс., кА	52 65	52 65	52 65	52 65	52 65
	Номинальный ток КЗ I_{ma}	50 Гц	макс., кА	50 63	50 63	50 63	50 63	50 63
		60 Гц	макс., кА	50 63	50 63	50 63	50 63	50 63
Номинальный ток отключения при коротком замыкании I_{sc}		макс., кА	20 25	20 25	20 25	20 25	20 25	
Электрический срок службы вакуумных силовых выключателей	при номинальном рабочем токе		10 000 распределительных операций					
	при номинальном токе отключения при коротком замыкании		50 выключений					

Ячейка автоматического выключателя и секционный выключатель шины 1000 А ⁵⁾ 1250 А ⁶⁾ 2000 А 2500 А	Номинальный рабочий ток I_r ³⁾	А	1000	1000	1000	1000	1000	
		А	1250	1250	1250	1250	1250	
		А	2000	2000	2000	2000	2000	
		А	2500	2500	2500	–	–	
	Номинальный ток термической стойкости I_k	для КРУЭ с $t_k = 1$ с	макс., кА	31,5	31,5	31,5	25	25
		для КРУЭ с $t_k = 3$ с	макс., кА	31,5	31,5	31,5	25	25
	Номинальный импульсный ток I_p	50 Гц / 60 Гц	макс., кА	80/82	80/82	80/82	63/65	63/65
Номинальный ток включения при КЗ I_{ma}	50 Гц / 60 Гц	макс., кА	80/82	80/82	80/82	63/65	63/65	
Номинальный ток отключения при коротком замыкании I_{sc}		макс., кА	31,5	31,5	31,5	25	25	
Электрический срок службы вакуумных силовых выключателей	при номинальном рабочем токе		10 000 распределительных операций ¹¹⁾					
	при номинальном токе отключения при коротком замыкании		50 выключений					

Ячейка разъединителя 1000 А ⁵⁾ 1250 А 2000 А 2500 А	Номинальный рабочий ток I_r ³⁾	А	1000	1000	1000	1000	1000
		А	1250	1250	1250	1250	1250
		А	2000	2000	2000	2000	2000
		А	2500	2500	2500	–	–
Номинальный ток термической стойкости I_k	для КРУЭ с $t_k = 1$ с	макс., кА	31,5	31,5	31,5	25	25
	для КРУЭ с $t_k = 3$ с	макс., кА	31,5	31,5	31,5	25	25
Номинальный импульсный ток I_p	50 Гц / 60 Гц	макс., кА	80/82	80/82	80/82	63/65	63/65

Ячейка выключателя нагрузки (с высоковольтными предохранителями большой мощности)	Номинальный рабочий ток I_r ³⁾ для фидера ⁷⁾	А	200	200	200	200	200	
	Номинальный ток термической стойкости I_k	для КРУЭ с $t_k = 1$ с	макс., кА	31,5	31,5	31,5	25	25
		для КРУЭ с $t_k = 3$ с	макс., кА	31,5	31,5	31,5	25	25
	Номинальный импульсный ток I_p ⁷⁾	50 Гц / 60 Гц	макс., кА	80/82	80/82	80/82	63/65	63/65
	Номинальный ток включения при КЗ I_{ma} ⁷⁾	50 Гц / 60 Гц	макс., кА	80/82	80/82	80/82	63/65	63/65
Размер «е» высоковольтного предохранителя с высокой отключающей способностью	мм		292 ⁸⁾	292 ⁸⁾	442	442	442	

Ячейка кольцевой линии (ячейка выключателя-разъединителя без высоковольтных предохранителей большой мощности)	Номинальный рабочий ток I_r ³⁾ для фидера	А	630	630	630	630	630	
	Номинальный ток термической стойкости I_k	для КРУЭ с $t_k = 1$ с	макс., кА	20 25	20 25	20 25	20 25	20
		для КРУЭ с $t_k = 3$ с	макс., кА	20 –	20 –	20 –	20 –	20
	Номинальный импульсный ток I_p	50 Гц	макс., кА	50 63	50 63	50 63	50 63	50
		60 Гц	макс., кА	52 65	52 65	52 65	52 65	52
Номинальный ток КЗ I_{ma}	50 Гц	макс., кА	50 63	50 63	50 63	50 63	50	
	60 Гц	макс., кА	52 65	52 65	52 65	52 65	52	

Вакуумная контакторная ячейка (с высоковольтными предохранителями большой мощности)	Номинальный рабочий ток I_r ³⁾ для фидера ⁷⁾	А	450	450	450	450	450	
	Номинальный ток термической стойкости I_k	для КРУЭ с $t_k = 1$ с	макс., кА	31,5 ⁹⁾	31,5 ⁹⁾	31,5 ⁹⁾	25 ⁹⁾	25 ⁹⁾
		для КРУЭ с $t_k = 3$ с	макс., кА	31,5 ⁹⁾	31,5 ⁹⁾	31,5 ⁹⁾	25 ⁹⁾	25 ⁹⁾
	Номинальный импульсный ток I_p ⁷⁾	50 Гц / 60 Гц	макс., кА	80/82	80/82	80/82	63/65	63/65
	Номинальный ток включения при КЗ I_{ma} ⁷⁾	50 Гц / 60 Гц	макс., кА	80/82	80/82	80/82	63/65	63/65
Электрическая стойкость при номинальном рабочем токе			100 000 или 500 000 распределительных операций ¹³⁾					
Размер «е» высоковольтного предохранителя с высокой отключающей способностью	мм		292 ⁸⁾	442	442	442	442	

Измерительная ячейка (с высоковольтными предохранителями большой мощности)	Номинальный ток термической стойкости I_k	для КРУЭ с $t_k = 1$ с	макс., кА	31,5	31,5	31,5	25	25
		для КРУЭ с $t_k = 3$ с	макс., кА	31,5	31,5	31,5	25	25
	Номинальный импульсный ток I_p ⁷⁾	50 Гц / 60 Гц	макс., кА	80/82	80/82	80/82	63/65	63/65
	Размер «е» высоковольтного предохранителя с высокой отключающей способностью	мм		292 ⁸⁾	292 ⁸⁾	442	442	442

Технические характеристики

Электрические характеристики КРУЭ с двойной системой сборных шин

Общие электрические характеристики, давление наполнения и температура	Номинальное напряжение U_r	кВ	7,2	12	15	17,5	24
	Номинальное испытательное переменное напряжение U_d :						
	– проводник / проводник, проводник / земля, между контактами выключателя	кВ	20 ¹⁾	28 ²⁾	36	38	50
	– между контактами разъединителя	кВ	23 ¹⁾	32 ²⁾	39	45	60
	Номинальное испытательное напряжение грозового импульса U_p :						
	– проводник / проводник, проводник / земля, между контактами выключателя	кВ	60 ¹⁾	75 ²⁾	95	95	125
	– между контактами разъединителя	кВ	70 ¹⁾	85 ²⁾	110	110	145
Номинальная частота f_r	Гц	50/60	50/60	50/60	50/60	50/60	
Номинальный рабочий ток I_r ³⁾ для сборной шины	макс., А	2500	2500	2500	2500	2500	
Номинальное давление заполнения p_{re} ⁴⁾		150 кПа (абс.) при 20 °С					
Минимальный функциональный уровень p_{me} ⁴⁾		130 кПа (абс.) при 20 °С					
Температура атмосферного воздуха		от -5 °С до +55 °С ¹²⁾					

Параметры ячеек

Ячейка с силовым выключателем, ячейка выключателя поперечного сечения ¹⁰⁾ 1000 А	Номинальный рабочий ток I_r ³⁾	А	1000	1000	1000	1000	1000	
	Номинальный тор термической стойкости I_k	для КРУЭ с $t_k = 1$ с	макс., кА	25	25	25	25	25
		для КРУЭ с $t_k = 3$ с	макс., кА	25	25	25	25	25
	Номинальный импульсный ток I_p	50 Гц / 60 Гц	макс., кА	63/65	63/65	63/65	63/65	63/65
	Номинальный ток включения при КЗ I_{ma}	50 Гц / 60 Гц	макс., кА	63/65	63/65	63/65	63/65	63/65
	Номинальный ток отключения при коротком замыкании I_{sc}		макс., кА	25	25	25	25	25
Электрический срок службы вакуумных силовых выключателей	при номинальном рабочем токе		10 000	распределительных операций				
	при номинальном токе отключения при коротком замыкании		50	выключений				
Ячейка ввода питания шин 1250 А	Номинальный рабочий ток I_r ³⁾	А	1250	1250	1250	1250	1250	
	Номинальный тор термической стойкости I_k	для КРУЭ с $t_k = 1$ с	макс., кА	25	25	25	25	25
		для КРУЭ с $t_k = 3$ с	макс., кА	25	25	25	25	25
	Номинальный импульсный ток I_p	50 Гц / 60 Гц	макс., кА	63/65	63/65	63/65	63/65	63/65
	Номинальный ток включения при КЗ I_{ma}	50 Гц / 60 Гц	макс., кА	63/65	63/65	63/65	63/65	63/65
	Номинальный ток отключения при коротком замыкании I_{sc}		макс., кА	25	25	25	25	25
Электрический срок службы вакуумных силовых выключателей	при номинальном рабочем токе		10 000	распределительных операций				
	при номинальном токе отключения при коротком замыкании		50	выключений				
Другие типы ячеек	Вышеуказанные типы ячеек могут по запросу комбинироваться с ячейками из программы для типов ячеек одинарной системы сборных шин.							

Сноски к стр. 8 и 9

- Возможны более высокие значения номинального испытательного переменного напряжения:
 - 32 кВ проводник / проводник, проводник / земля и между контактами выключателя
 - 37 кВ на изоляционном расстоянии
 - Более высокие значения номинального испытательного напряжения грозового импульса:
 - 60 кВ проводник / проводник, проводник / земля и между контактами выключателя, а также
 - 70 кВ на изоляционном расстоянии
- Возможны более высокие значения номинального испытательного переменного напряжения:
 - 42 кВ проводник / проводник, проводник / земля и между контактами выключателя
 - 48 кВ на изоляционном расстоянии
 - Более высокие значения номинального испытательного напряжения грозового импульса:
 - 95 кВ проводник / проводник, проводник / земля и между контактами выключателя, а также
 - 110 кВ на изоляционном расстоянии
- Номинальные нормальные токи применяются при температурах окружающего воздуха макс. 40 °С. Среднее значение составляет максимально 35 °С (в соответствии с IEC 62271-1 / VDE 0671-1) 2500 А при наличии продувной вентиляции
- Значения давления для резервуара распределительного устройства с элегазом
- Ячейка секционного выключателя 5 А и ячейка разъединителя 1000 А возможны только при наличии номинального тока термической стойкости I_k 25 кА (t_k 1 с и 3 с), номинального импульсного тока I_p 63 кА и номинального тока отключения при коротком замыкании I_{sc} 25 кА
- Ячейка секционного выключателя 1250 А шириной в 2 панели возможна только при наличии номинального тока термической стойкости I_k 25 кА (t_k 1 с и 3 с), номинального импульсного тока I_p 63 кА и номинального тока отключения при коротком замыкании I_{sc} 25 кА
- В зависимости от высоковольтных предохранителей необходимо соблюдать максимально допустимый ток I_D , высоковольтных предохранителей
- Требуется дополнительная удлинительная трубка (150 мм в длину)
- Применяется для комбинации вакуумного контактора с высоковольтными предохранителями большой мощности Вакуумный контактор без высоковольтного предохранителя большой мощности достигает номинального тока термической стойкости I_k 8 кА (t_k 1 с) и номинального импульсного тока I_p 20 кА (относится ко всему КРУЭ)
- Ячейка секционного выключателя на 1250 А по запросу
- Для панели с силовым выключателем до 15 кВ, до 31,5 кА и до 1250 А, опционально возможны следующие варианты:
 - 5000 распределительных операций РАЗЪЕДИНИТЬ
 - 5000 распределительных операций для функции ЗАЗЕМЛЕНИЕ ПОДГОТОВЛЕНО
 - 30 000 распределительных операций для силового выключателя
 - 10 000 распределительных операций для функции РАЗЪЕДИНИТЬ
 - 10000 для функции ЗАЗЕМЛЕНИЕ ПОДГОТОВЛЕНО
 - 30 000 распределительных операций для силового выключателя
- Опциональная температура окружающей среды от -25 °С до +55 °С (вспомогательные устройства (например, защитные устройства, измерительные приборы, измерительные преобразователи) должны соответствовать заданной температуре окружающей среды).
- Без механической защелки: 500 000
С механической защелкой: 100 000
Макс. 60 распределительных операций в час.

Технические характеристики

Планировка помещения

Установка КРУЭ

- При использовании одинарной системы сборных шин:
 - Установка у стены
 - Свободная установка
 - Установка друг напротив друга
- При использовании двойной системы сборных шин:
 - Установка вплотную (свободная установка)

Размеры помещения

См. расположенные рядом чертежи с указанием размеров.

Высота помещения

- ≥ 2750 мм
NXPLUS C, все технические характеристики, все типы установки, с горизонтальным каналом сброса давления или без него
- ≥ 2400 мм
NXPLUS C, установка у стены и свободная установка с тыловым каналом сброса давления, сборные шины 1250 A, низковольтный отсек 761 мм, без горизонтального канала сброса давления.

Размеры двери

Рекомендуются следующие минимальные размеры для дверей:

- Высота двери: ≥ 2500 мм.
 Ширина двери: ≥ 900 мм (для ячеек шириной 600 мм)
 ≥ 1200 мм (для ячеек шириной 900 мм).

Крепление КРУЭ

- Отверстия в основании и точки крепления КРУЭ см. стр. 12-22
- Фундаменты:
 - Конструкция из стальных балок
 - Железобетонный пол с приваренными или привинченными фундаментными балками.

Размеры ячеек

См. стр. 12 - 22.

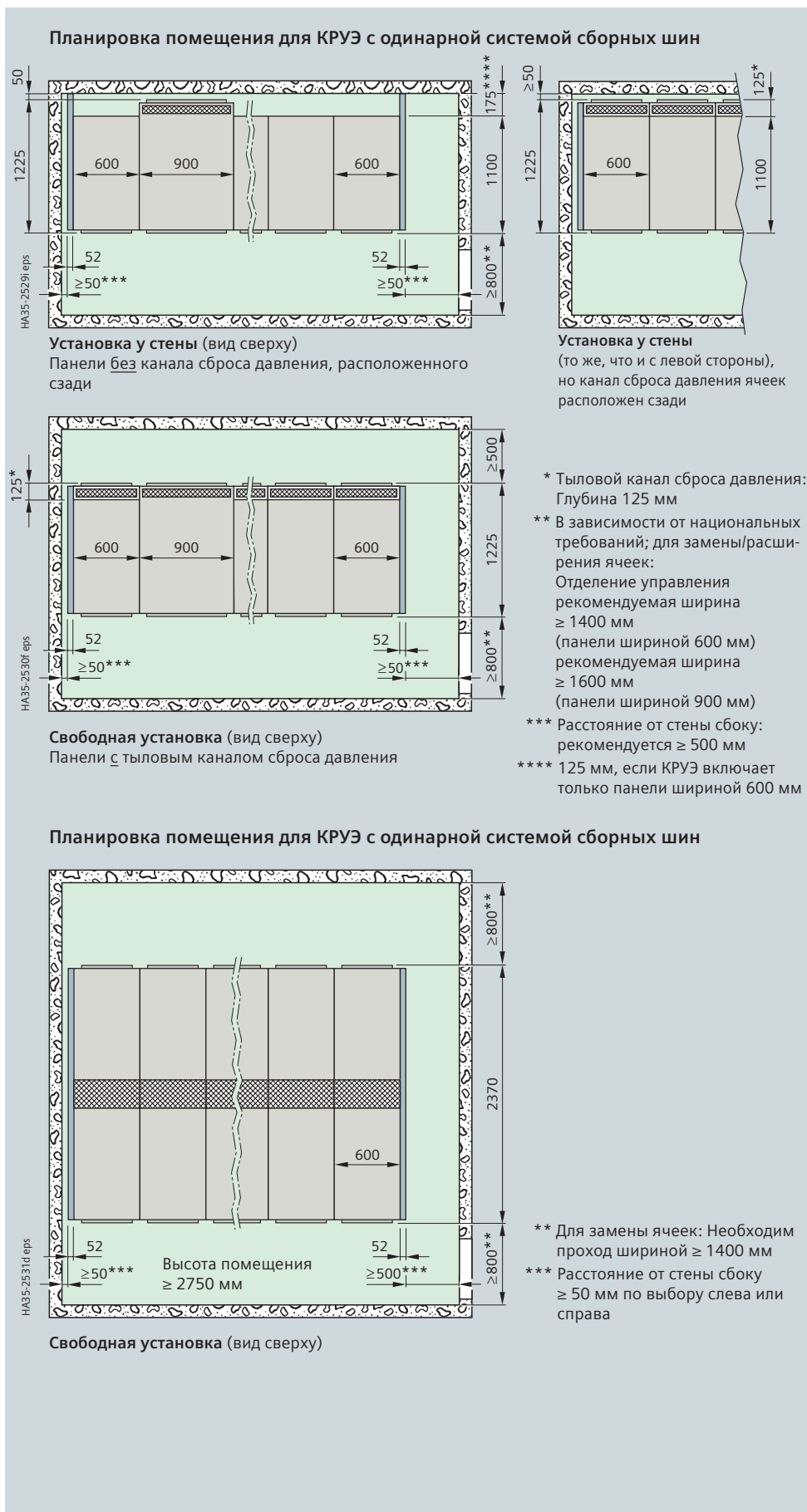
Вес

Панели с одинарной системой сборных шин

- Панели с номинальным током ≤ 1250 A:
Прибл. 800 кг
- Панели с номинальным током > 1250 A:
Прибл. 1400 кг

Панели с двойной системой сборных шин

- Панели с номинальным током ≤ 1250 A:
Прибл. 1600 кг



Технические характеристики

Отгрузочные габариты, классификация

Транспортировка

При транспортировке распределительное устройство NXPLUS C поставляется отдельными ячейками. При этом необходимо учитывать следующее:

- Возможности транспортировки на место сборки
- Транспортные габариты и вес
- Размеры дверных проемов в здании.

При заказе ячеек с двойной системой сборных шин стороны А и В поставляются отдельно друг от друга.

Упаковка

Средство транспортировки:

Железнодорожный и грузовой автотранспорт

- На поддонах
- Неплотная упаковка в защитную полиэтиленовую пленку

Средство транспортировки:

Морской

и воздушный транспорт

- Панели на поддонах
- В закрытых картонных ящиках с заваренной сверху и снизу полиэтиленовой защитной пленкой.
- С пакетами сорбента-осушителя
- С герметично закрытым деревянным дном.
- Макс. продолжительность хранения: 6 месяцев.

Транспортные габариты и вес¹⁾

Ширина ячеек мм	Транспортировочные размеры Ширина × Высота × Глубина мм × мм × мм	Транспортировочный вес	
		в упаковке прибл., кг	без упаковки прибл., кг

Распределительное устройство с одинарной системой сборных шин – перевозка железнодорожным или грузовым автомобильным транспортом

1 × 600	1100 × 2460 × 1450	900	800
1 × 900	1100 × 2460 × 1450	1500	1400
1 × 600 (подсоединение кабеля с задней стороны наверху)	1100 × 2460 × 2100	900	800

Распределительное устройство с одинарной системой сборных шин – перевозка морским или воздушным транспортом

1 × 600	1130 × 2550 × 1450	900	800
1 × 900	1130 × 2550 × 1450	1500	1400
1 × 600 (подсоединение кабеля с задней стороны наверху)	1130 × 2550 × 2100	900	800

Распределительное устройство с двойной системой сборных шин, для транспортировки железнодорожным или автомобильным транспортом

1 × 600	1100 × 2460 × 1450	900	800
---------	--------------------	-----	-----

Распределительное устройство с двойной системой сборных шин, для транспортировки морским или воздушным транспортом

1 × 600	1130 × 2550 × 1450	900	800
---------	--------------------	-----	-----

Классификация распределительных устройств NXPLUS C в соответствии с IEC 62271-200

Дизайн и конструкция

Класс секционирования	PM (металлические перегородки) ²⁾
Категория эксплуатационной готовности	
Панели с высоковольтными предохранителями большой мощности	LSC 2
Панели без высоковольтных предохранителей большой мощности	LSC 2
Доступ к отсекам (корпусам)	
Шинный отсек	С применением инструментов
Отсек распределительного устройства	Без доступа
Низковольтный отсек	С применением инструментов
Кабельный отсек	
– без высоковольтных предохранителей большой мощности	С применением инструментов
– с высоковольтными предохранителями большой мощности	С контролем посредством блокировки и применением инструментов

Класс дугостойкости

Обозначение класса дугостойкости (IAC)	7,2 кВ, 12 кВ, 15 кВ		17,5 кВ, 24 кВ	
	класс IAC для:			
Установка у стены	IAC A FL	31,5 кА, 1 с	IAC A FL	25 кА, 1 с
Свободная установка	IAC A FLR	31,5 кА, 1 с	IAC A FLR	25 кА, 1 с
Степень доступности А	Распределительное устройство в закрытом для обслуживания месте, доступ «только для уполномоченного персонала» в соответствии с IEC 62271-200			
– F	Спереди			
– L	Сбоку			
– R	Сзади (для свободно стоящего расположения)			
Испытательный ток	25 кА, 31,5 кА			
Продолжительность испытания:	1 с			

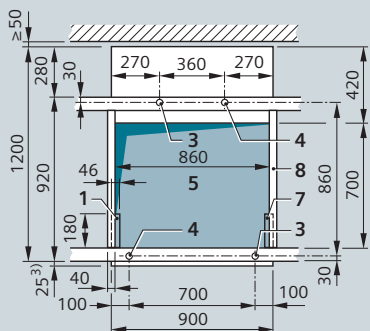
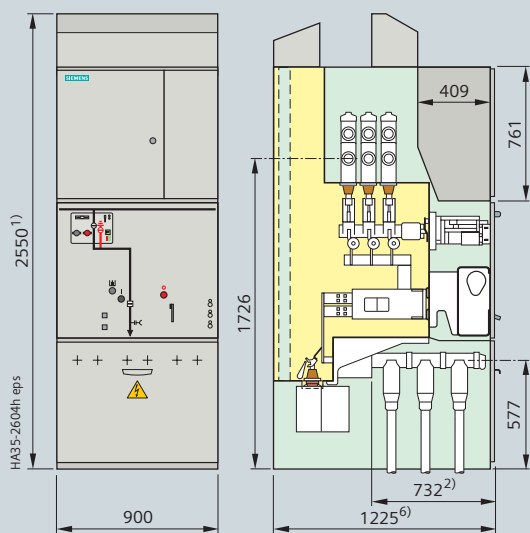
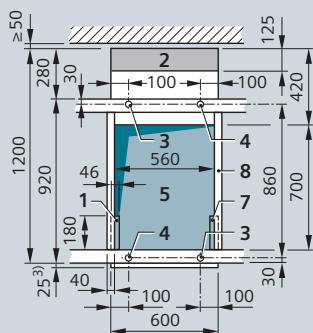
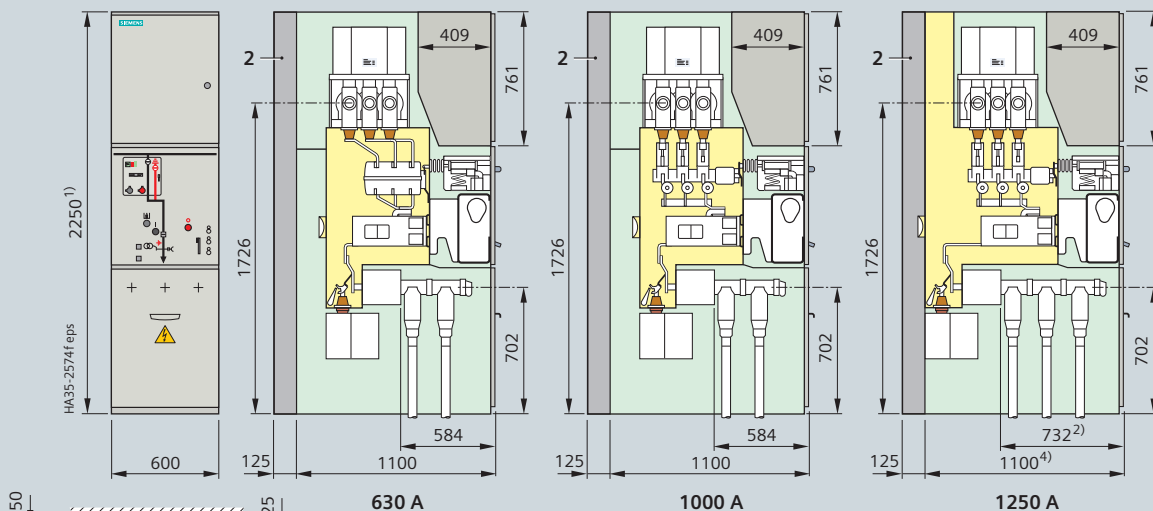
1) Средние значения в зависимости от степени использования ячеек

2) Соответствует «металлической оболочке» в соответствии с требованиями предыдущего стандарта МЭК 60298

Размеры

Виды спереди, сечения, отверстия в основании (в полу) для КРУЭ с одинарной системой сборных шин

Панели с силовым выключателем



2000 A и 2500 A

Условные обозначения

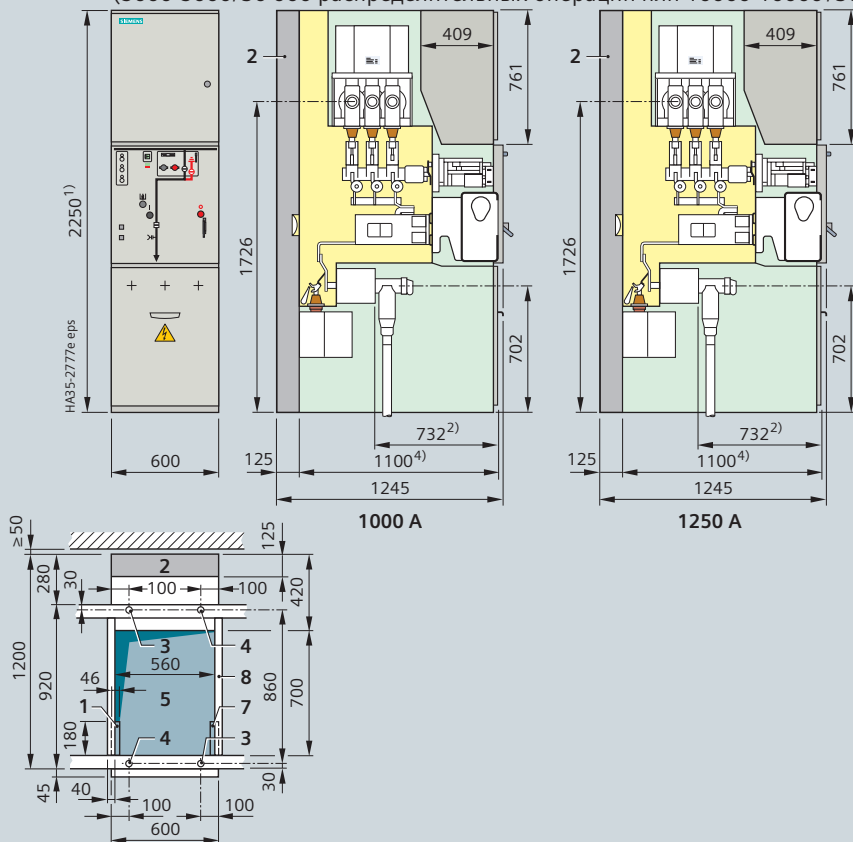
- 1 Отверстие в основании с левой стороны для контрольных кабелей
- 2 Опция: канал сброса давления
- 3 Крепежное отверстие под болт M8/M10
- 4 Крепежное отверстие под болт M8/M10 (только для повышения стойкости к ударам, вибрации, землетрясениям)
- 5 Отверстие в основании для высоковольтных кабелей
- 7 Отверстие в основании справа для контрольных кабелей (требуется только для трансформаторов тока нулевой последовательности в кабельной шахте)
- 8 Поперечная траверса (необходима для замены панели)

Сноски

- 1) 2650 мм для отсека низкого напряжения большей высоты
- 2) 752 мм для крышки более глубокого кабельного отсека
- 3) 45 мм для крышки более глубокого кабельного отсека
- 6) 1245 мм для крышки более глубокого кабельного отсека

Панели с силовыми выключателями

(5000-5000/30 000 распределительных операций или 10000-10000/30 000 распределительных операций)



Условные обозначения

- 1 Отверстие в основании с левой стороны для контрольных кабелей
- 2 Опция: канал сброса давления
- 3 Крепежное отверстие под болт M8/M10
- 4 Крепежное отверстие под болт M8/M10 (только для повышения стойкости к ударам, вибрации, землетрясениям)
- 5 Отверстие в основании для высоковольтных кабелей
- 7 Отверстие в основании справа для контрольных кабелей (требуется только для трансформаторов тока нулевой последовательности в кабельной шахте)
- 8 Поперечная траверса (необходима для замены панели)

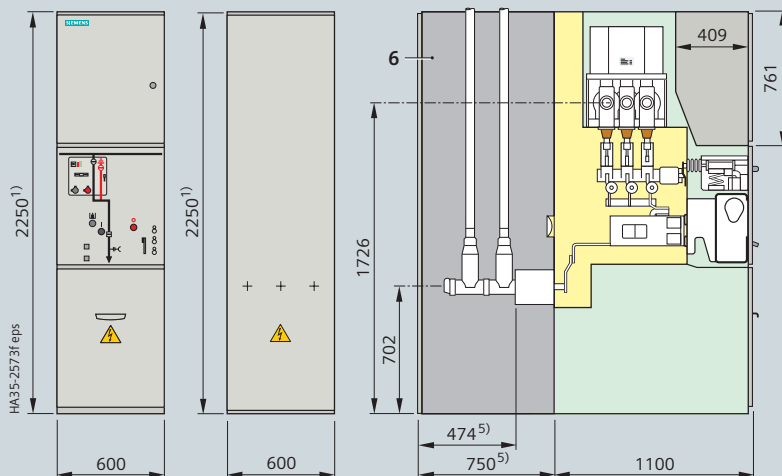
Сноски

- 1) 2650 мм для отсека низкого напряжения большей высоты
- 2) 752 мм для крышки более глубокого кабельного отсека
- 4) 1120 мм для крышки более глубокого кабельного отсека

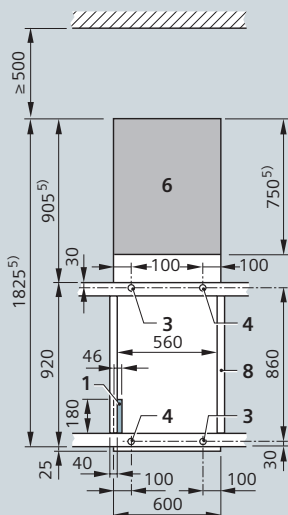
Размеры

Виды спереди, сечения, отверстия в основании (в полу) для КРУЭ с одинарной системой сборных шин

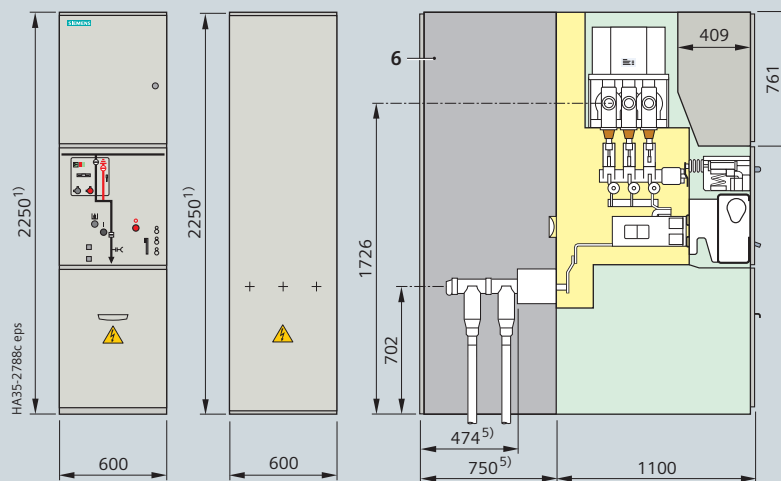
Панели с силовыми выключателями (подсоединение кабелей сверху)



1250 A



Кабельные соединения сзади снизу



1250 A

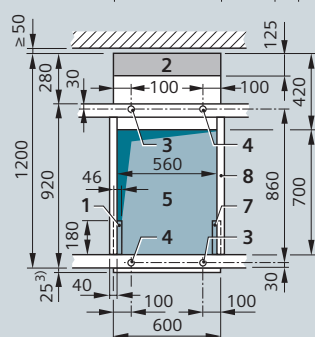
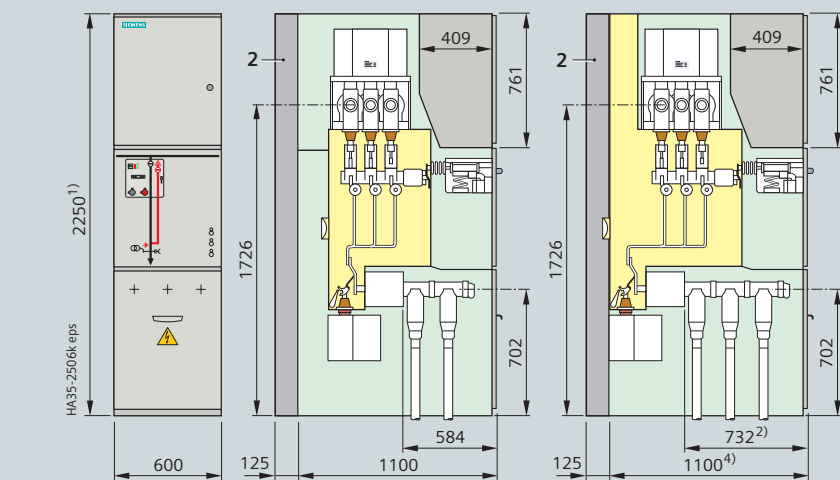
Условные обозначения и сноски

- 1 Отверстие в основании с левой стороны для контрольных кабелей
- 3 Крепежное отверстие под болт M8/M10
- 4 Крепежное отверстие под болт M8/M10 (только для повышения стойкости к ударам, вибрации, землетрясениям)
- 5 Отверстие в основании для кабелей высокого напряжения
- 6 Кабельный отсек / канал сброса давления
- 7 Отверстие в основании справа для контрольных кабелей (требуется только для трансформаторов тока нулевой последовательности в кабельной шахте)
- 8 Поперечная траверса (необходима для замены панели)

- 1) 2650 мм для отсека низкого напряжения большей высоты
- 5) При подсоединении только одного кабеля размер уменьшится на 275 мм

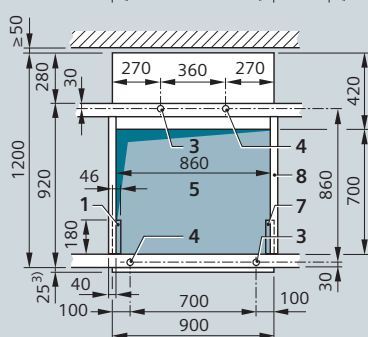
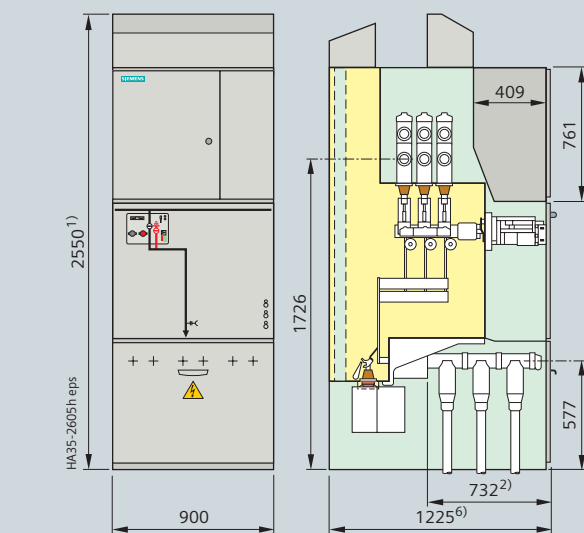
Виды спереди, сечения, отверстия в основании (в полу) для КРУЭ с одинарной системой сборных шин

Ячейки разъединителя



1000 A

1250 A



2000 A и 2500 A

Условные обозначения

- 1 Отверстие в основании с левой стороны для контрольных кабелей
- 2 Опция: канал сброса давления
- 3 Крепежное отверстие под болт M8/M10
- 4 Крепежное отверстие под болт M8/M10 (только для повышения стойкости к ударам, вибрации, землетрясениям)
- 5 Отверстие в основании для высоковольтных кабелей
- 7 Отверстие в основании справа для контрольных кабелей (требуется только для трансформаторов тока нулевой последовательности в кабельной шахте)
- 8 Поперечная траверса (необходима для замены панели)

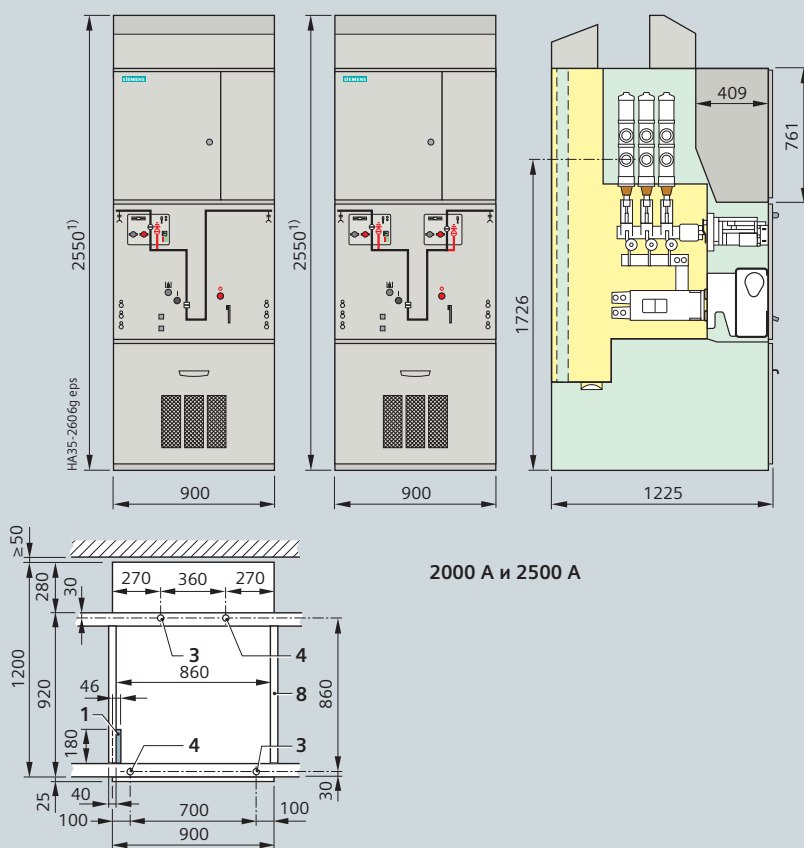
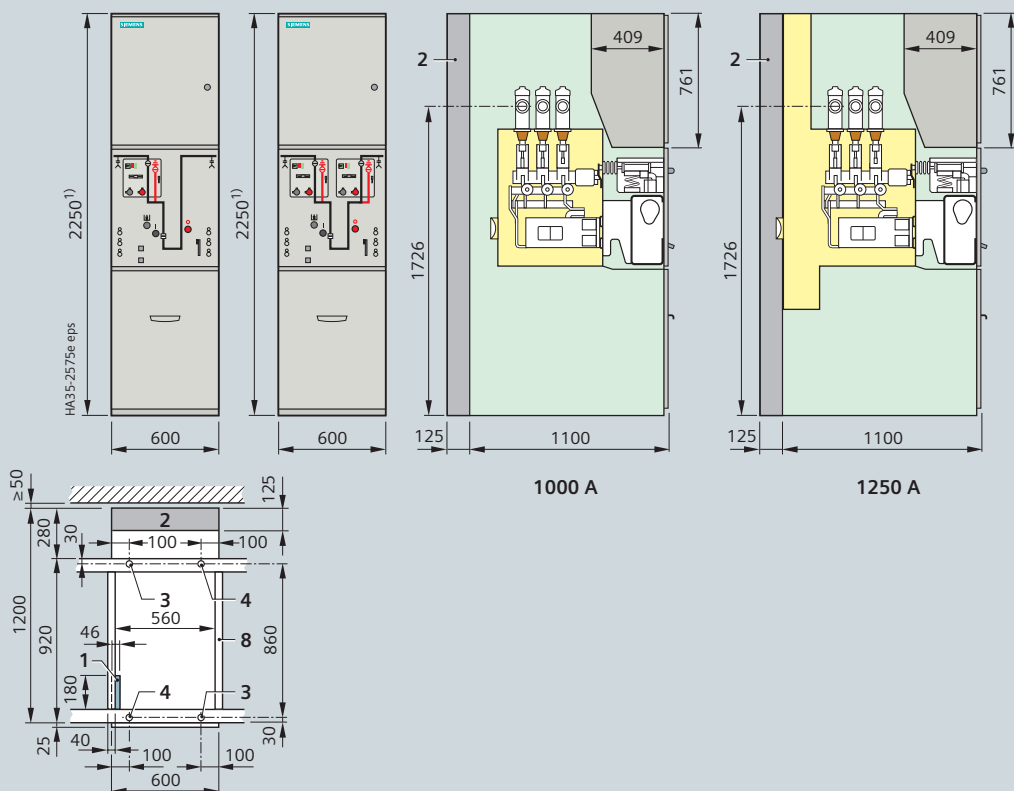
Сноски

- 1) 2650 мм для отсека низкого напряжения большей высоты
- 2) 752 мм для крышки более глубокого кабельного отсека
- 3) 45 мм для крышки более глубокого кабельного отсека
- 4) 1120 мм для крышки более глубокого кабельного отсека
- 6) 1245 мм для крышки более глубокого кабельного отсека

Размеры

Виды спереди, сечения, отверстия в основании (в полу) для КРУЭ с одинарной системой сборных шин

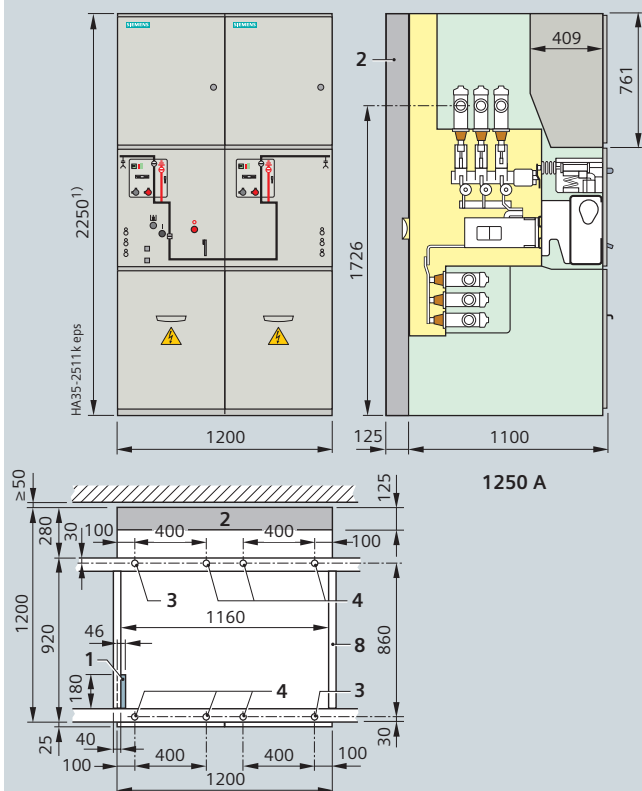
Секционные выключатели с одним или двумя разъединителями (шириной в одну ячейку)



Условные обозначения и сноски

- 1 Отверстие в основании с левой стороны для контрольных кабелей
 - 2 Опция: канал сброса давления
 - 3 Крепежное отверстие под болт M8/M10
 - 4 Крепежное отверстие под болт M8/M10 (только для повышения стойкости к ударам, вибрации, землетрясениям)
 - 8 Поперечная траверса (необходима для замены панели)
- 1) 2650 мм для отсека низкого напряжения большей высоты

Секционные выключатели с разъединителем (шириной в 2 панели)



Условные обозначения

- 1 Отверстие в основании для контрольных кабелей
- 2 Опция: канал сброса давления
- 3 Крепежное отверстие под болт M8/M10
- 4 Крепежное отверстие под болт M8/M10 (только для повышения стойкости к ударам, вибрации, землетрясениям)
- 8 Поперечная траверса (необходима для замены панели)

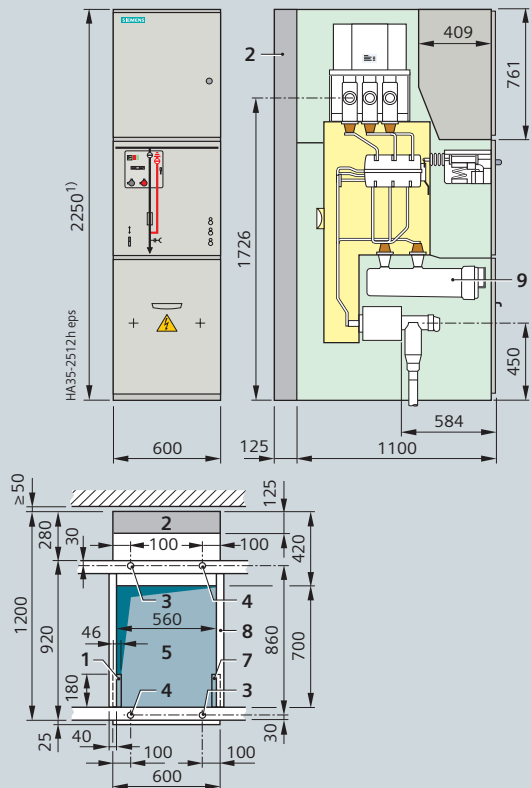
Сноска

- 1) 2650 мм для отсека низкого напряжения большей высоты

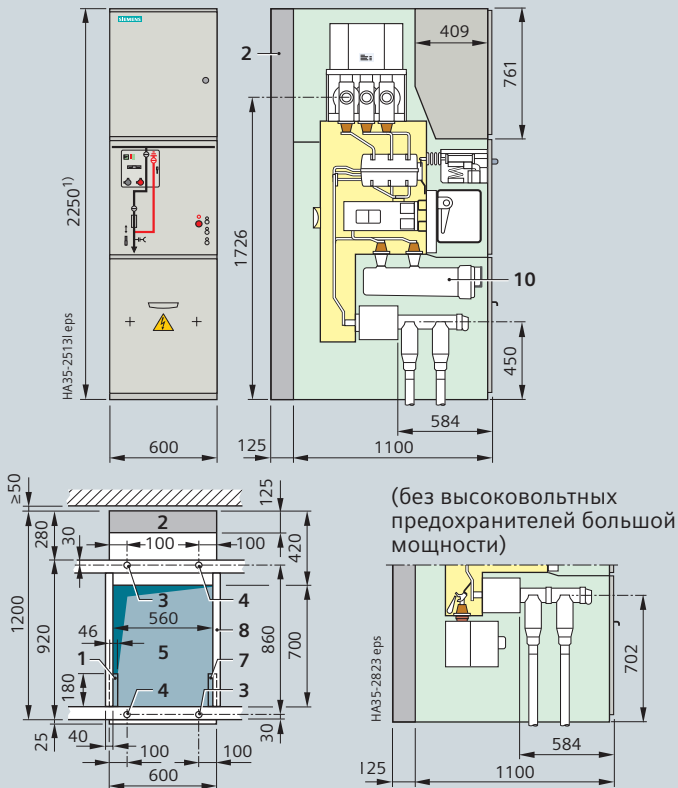
Размеры

Виды спереди, сечения, отверстия в основании (в полу) для КРУЭ с одинарной системой сборных шин

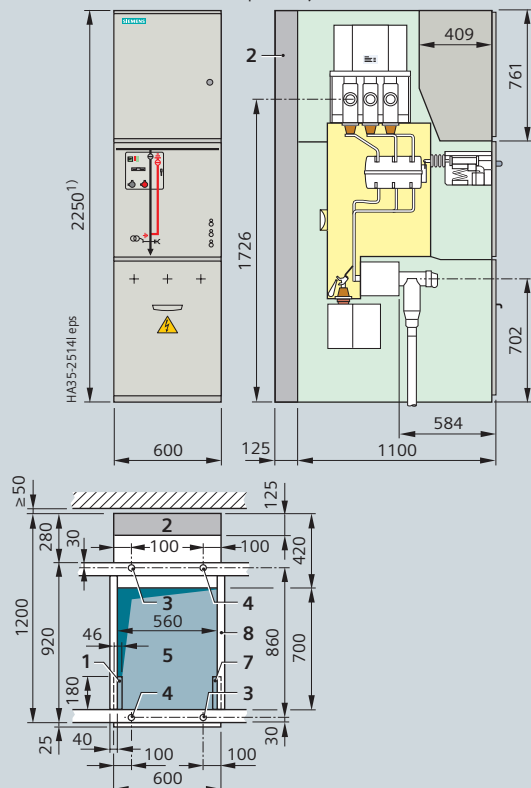
Ячейка выключателя нагрузки
(с высоковольтными предохранителями большой мощности)



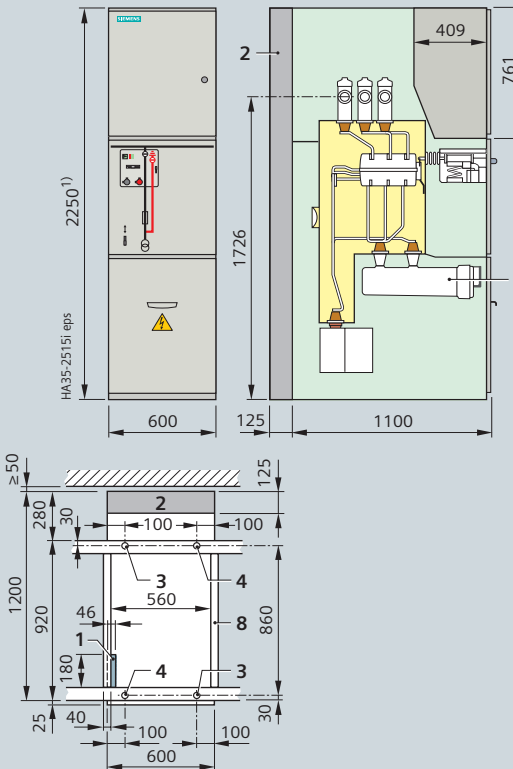
Вакуумная контакторная ячейка
(с высоковольтными предохранителями большой мощности)



Ячейка кольцевой линии
(ячейка выключателя нагрузки без высоковольтных предохранителей большой мощности)



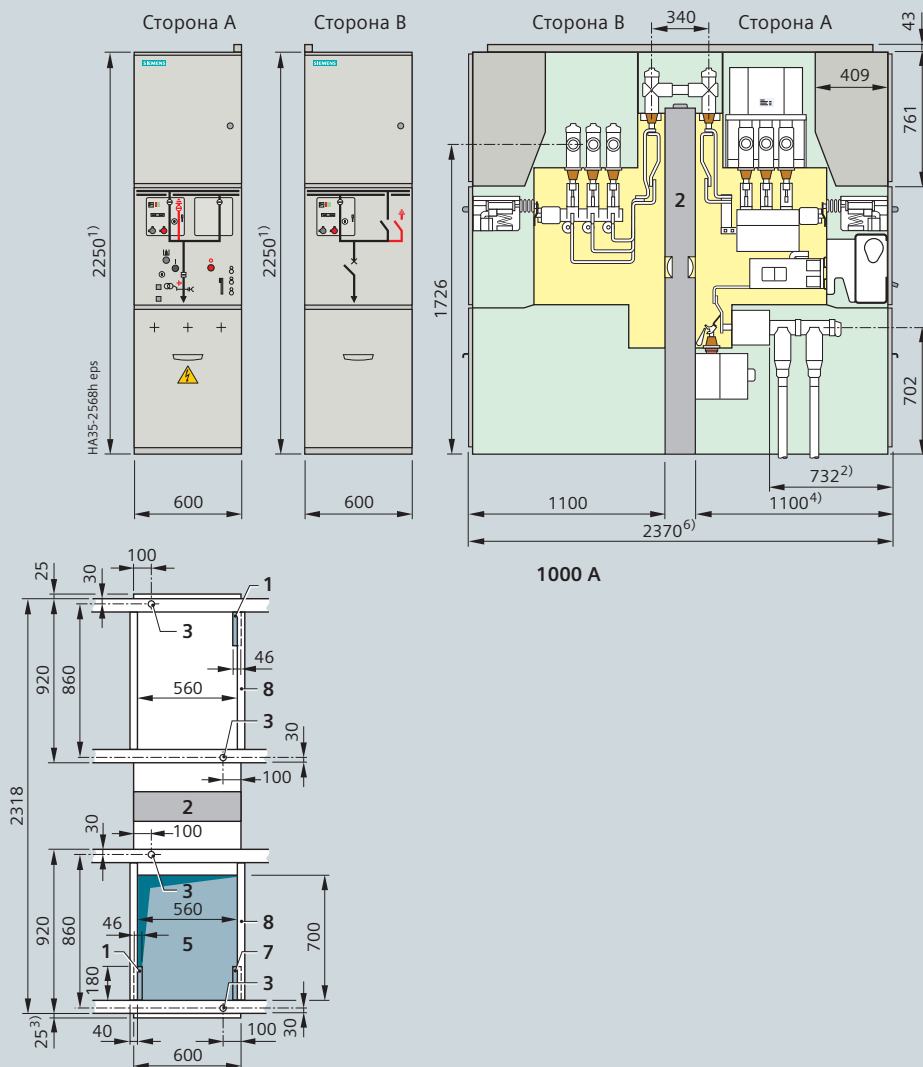
Измерительная ячейка
(с высоковольтными предохранителями большой мощности)



Условные обозначения и сноски

- 1 Отверстие в основании с левой стороны для контрольных кабелей
 - 2 Опция: канал сброса давления
 - 3 Крепежное отверстие под болт M8/M10
 - 4 Крепежное отверстие под болт M8/M10 (только для повышения стойкости к ударам, вибрации, землетрясениям)
 - 5 Отверстие в основании для кабелей высокого напряжения
 - 7 Отверстие в основании справа для контрольных кабелей (требуется только для трансформаторов тока нулевой последовательности в кабельной шахте)
 - 8 Поперечная траверса (необходима для замены панели)
 - 9 Высоковольтные предохранители большой мощности
 - 10 Опция: высоковольтные предохранители большой мощности
- 1) 2650 мм для отсека низкого напряжения большей высоты

Ячейки с силовым выключателем



1000 A

Условные обозначения

- 1 Отверстие в основании с левой стороны для контрольных кабелей
- 2 Канал сброса давления
- 3 Крепежное отверстие под болт M8/M10
- 5 Отверстие в основании для кабелей высокого напряжения
- 7 Отверстие в основании справа для контрольных кабелей (требуется только для трансформаторов тока нулевой последовательности в кабельной шахте)
- 8 Поперечная траверса (необходима для замены панели)

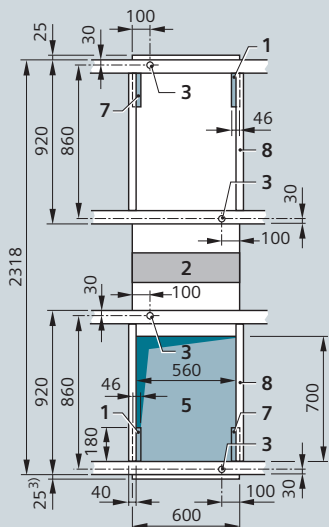
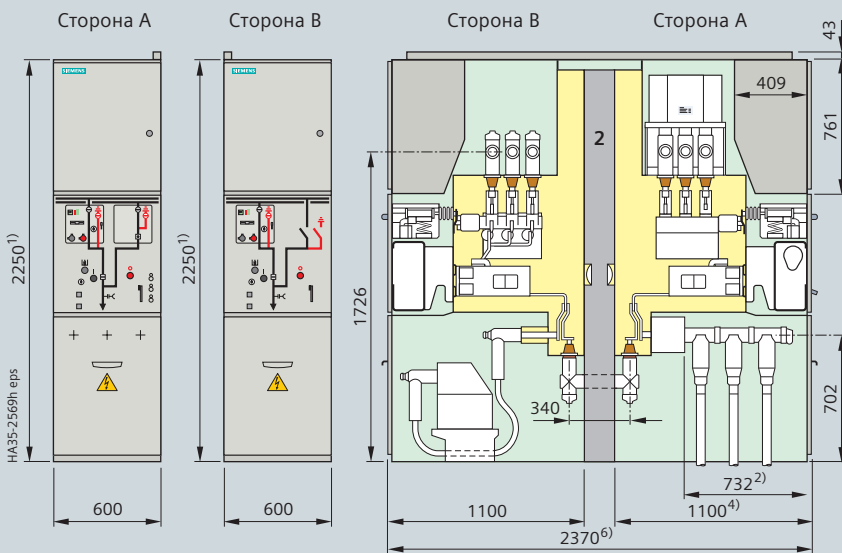
Сноски

- 1) 2650 мм для отсека низкого напряжения большей высоты
- 2) 752 мм для крышки более глубокого кабельного отсека
- 3) 45 мм для крышки более глубокого кабельного отсека
- 4) 1120 мм для крышки более глубокого кабельного отсека
- 6) 2390 мм для крышки более глубокого кабельного отсека

Размеры

Виды спереди, сечения, отверстия в основании (в полу) для КРУЭ с двойной системой сборных шин

Ячейка ввода питания шины



Условные обозначения

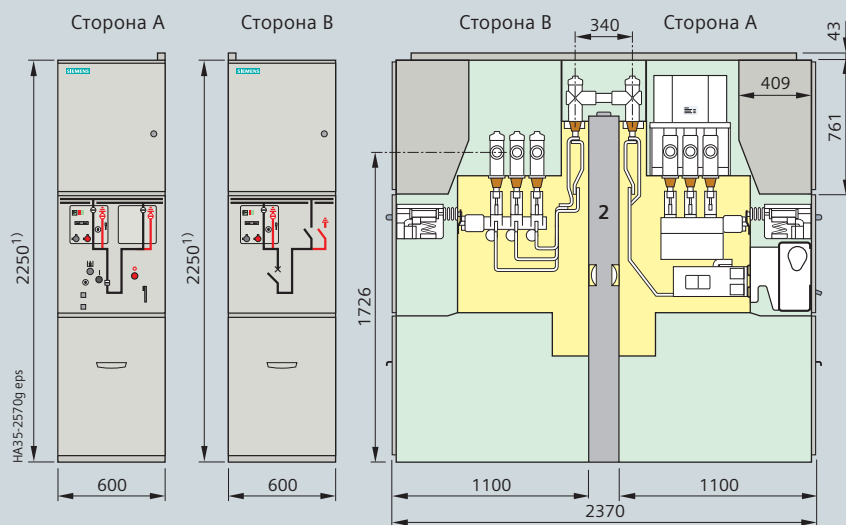
- 1 Отверстие в основании с левой стороны для контрольных кабелей
- 2 Канал сброса давления
- 3 Крепежное отверстие под болт М8/М10
- 5 Отверстие в основании для кабелей высокого напряжения
- 7 Отверстие в основании справа для контрольных кабелей (требуется только для трансформаторов тока нулевой последовательности в кабельной шахте)
- 8 Поперечная траверса (необходима для замены панели)

Сноски

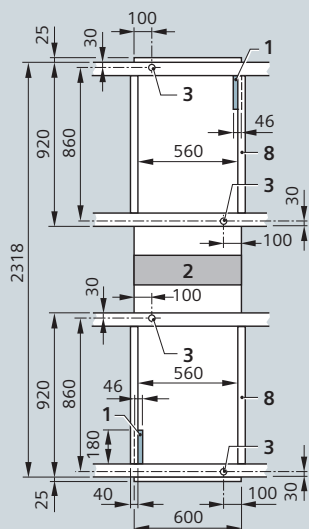
- 1) 2650 мм для отсека низкого напряжения большей высоты
- 2) 752 мм для крышки более глубокого кабельного отсека
- 3) 45 мм для крышки более глубокого кабельного отсека
- 4) 1120 мм для крышки более глубокого кабельного отсека
- 6) 1245 мм для крышки более глубокого кабельного отсека

Виды спереди, сечения, отверстия в основании (в полу) для КРУЭ с двойной системой сборных шин

Ячейка выключателя поперечного секционирования



1000 А



Условные обозначения

- 1 Отверстие в основании для контрольных кабелей
- 2 Канал сброса давления
- 3 Крепежное отверстие под болт М8/М10
- 8 Поперечная траверса (необходима для замены панели)

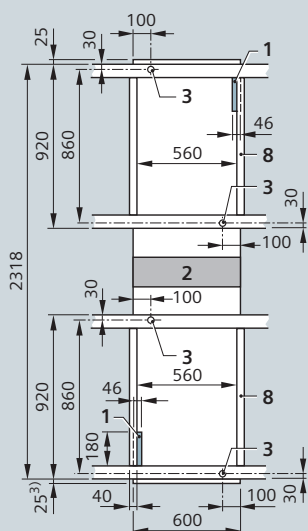
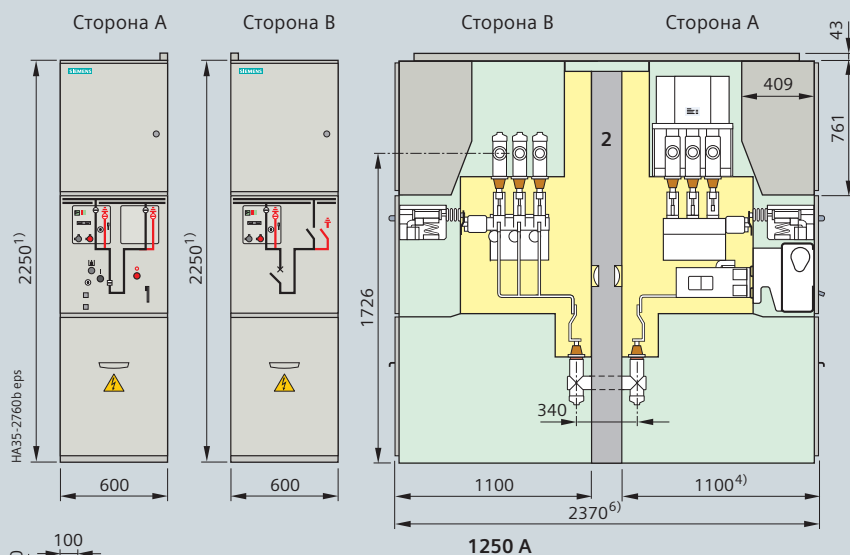
Сноска

- 1) 2650 мм для отсека низкого напряжения большей высоты

Размеры

Виды спереди, сечения, отверстия в основании (в полу) для КРУЭ с двойной системой сборных шин

Ячейка выключателя поперечного секционирования



Условные обозначения

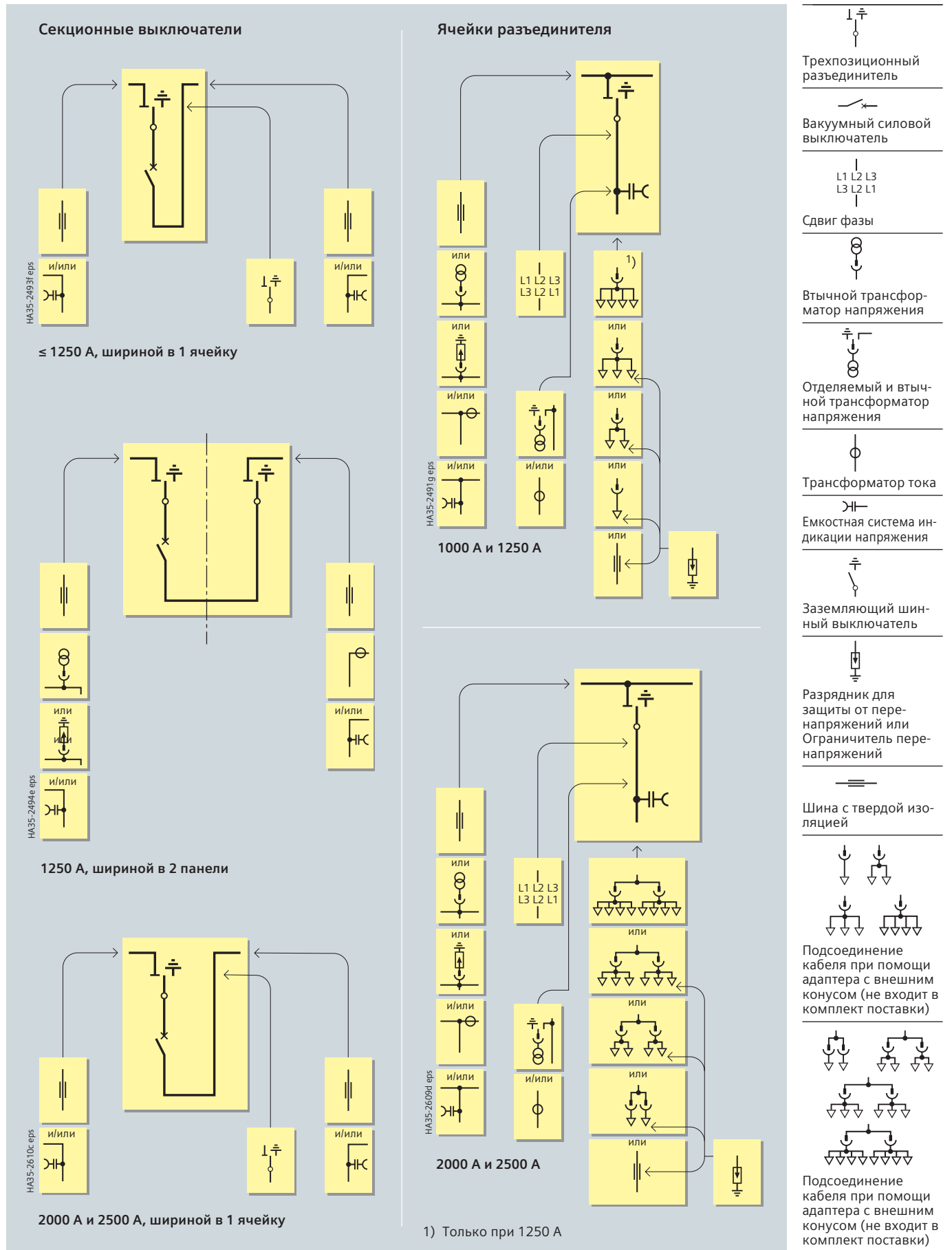
- 1 Отверстие в основании для контрольных кабелей
- 2 Канал сброса давления
- 3 Крепежное отверстие под болт М8/М10
- 8 Поперечная траверса (необходима для замены панели)

Сноски

- 1) 2650 мм для отсека низкого напряжения большей высоты
- 3) 45 мм для крышки более глубокого кабельного отсека
- 4) 1120 мм для крышки более глубокого кабельного отсека
- 6) 1245 мм для крышки более глубокого кабельного отсека

Ассортимент продукции

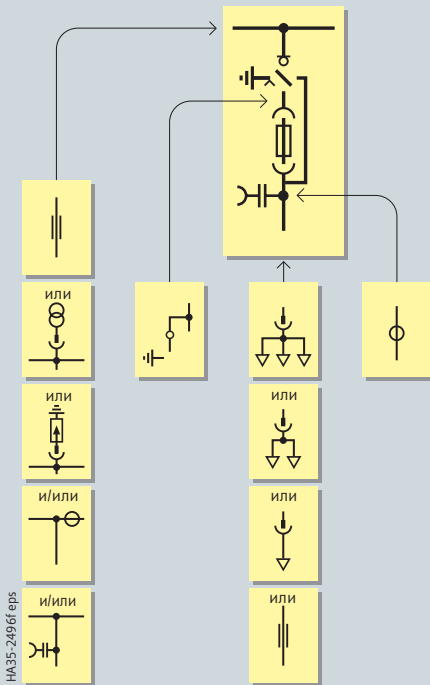
Ячейки с одинарной системой сборных шин



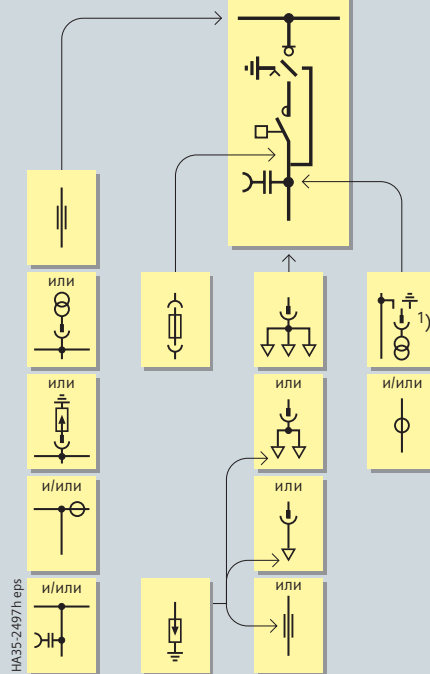
Ассортимент продукции

Ячейки с одинарной системой сборных шин

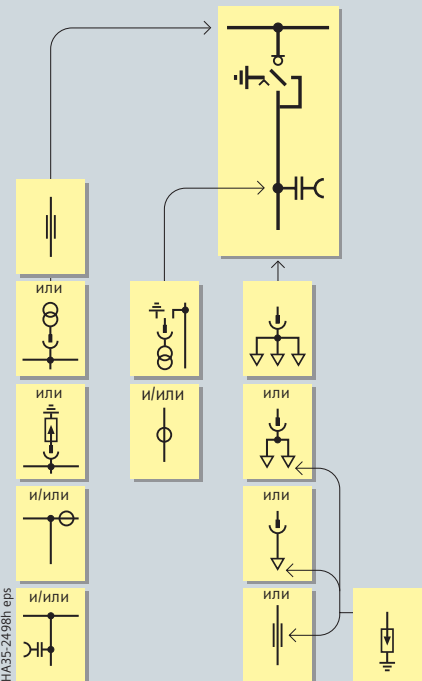
Ячейка выключателя нагрузки



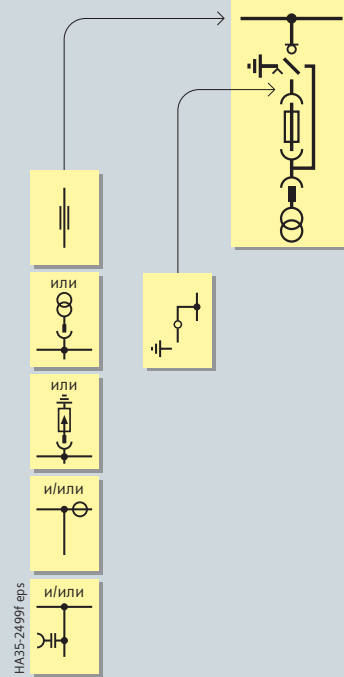
Ячейка вакуумного контактора



Ячейка кольцевой линии



Измерительная ячейка



Трехпозиционный выключатель нагрузки



Вакуумный контактор



Высоковольтные предохранители большой мощности



Втычной трансформатор напряжения



Отделяемый и втычной трансформатор напряжения



Трансформатор тока



Емкостная система индикации напряжения



2ой заземляющий выключатель для предохранителей



Разрядник для защиты от перенапряжений или Ограничитель перенапряжений



Шина с твердой изоляцией



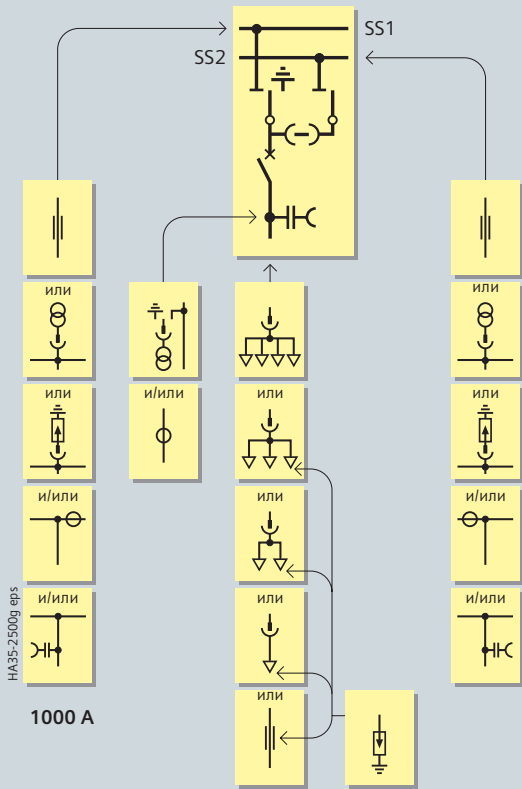
Подсоединение кабеля при помощи адаптера с внешним конусом (не входит в комплект поставки)

1) Возможно только в том случае, если ячейка вакуумного контактора имеет исполнение без предохранителей

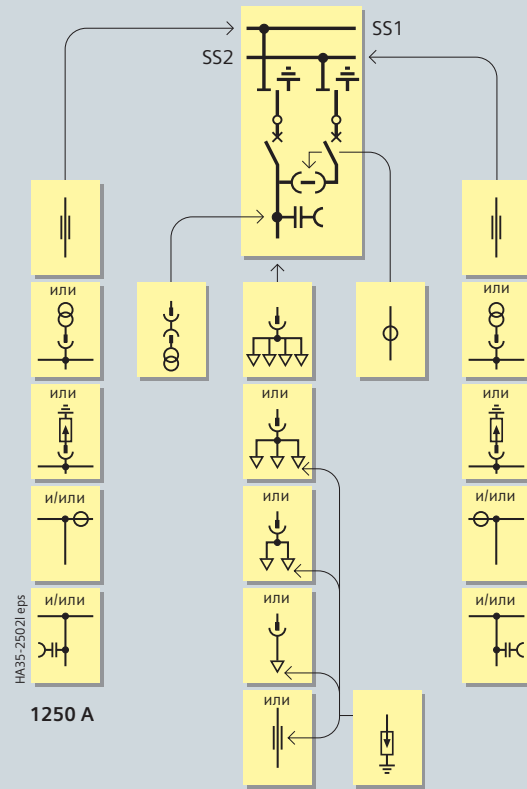
Ассортимент продукции

Ячейки с двойной системой сборных шин

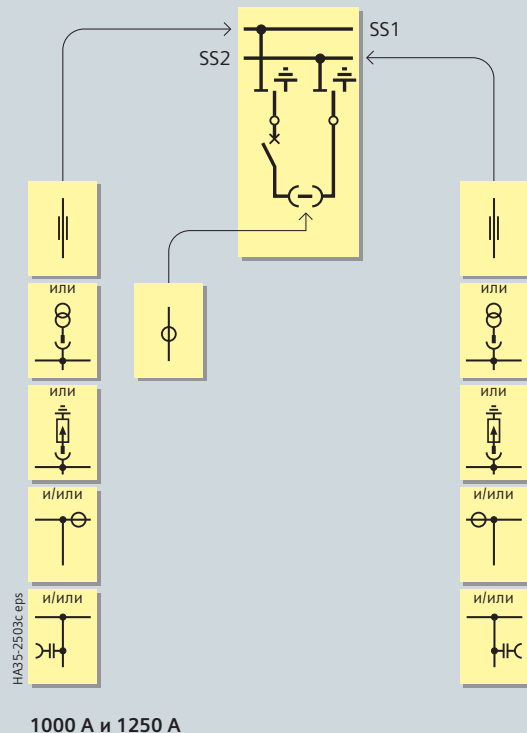
Ячейка с силовым выключателем




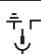
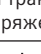
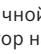
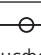
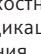
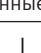
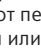



Ячейка ввода питания шины



Ячейка выключателя поперечного секционирования



-  Трехпозиционный разъединитель
-  Вакуумный силовой выключатель
-  Вытяжной трансформатор напряжения
-  Отделяемый и вытяжной трансформатор напряжения
-  Вытяжной трансформатор напряжения, вынесенный, подключение через короткий провод
-  Трансформатор тока
-  Емкостная система индикации напряжения
-  Шинные соединения
-  Разрядник для защиты от перенапряжений или Ограничитель перенапряжений
-  Шина с твердой изоляцией
-  Подсоединение кабеля при помощи адаптера с внешним конусом (не входит в комплект поставки)

Сокращения:
 SS1 = Сборная шина 1
 SS2 = Сборная шина 2

Изоляционная техника

- Резервуар распределительного устройства, заполненный элегазом (SF₆)
- Особенности элегаза :
 - Нетоксичный
 - Без цвета и запаха
 - Негорючий
 - Химически нейтральный
 - Тяжелее воздуха
 - Электроотрицательный (хороший изолятор)
 - ПГП ²⁾ = 22 800
- Давление элегаза в резервуаре распределительного устройства (абсолютные значения при 20 °C):
 - Номинальное давление заполнения: 150 кПа
 - Расчетное давление: 180 кПа
 - Расчетная температура элегаза: 80 °C
 - давление срабатывания предохранительной мембраны: ≥ 300 кПа
 - давление на разрыв: ≥ 550 кПа
- Процент утечки элегаза: < 0,1 % в год.

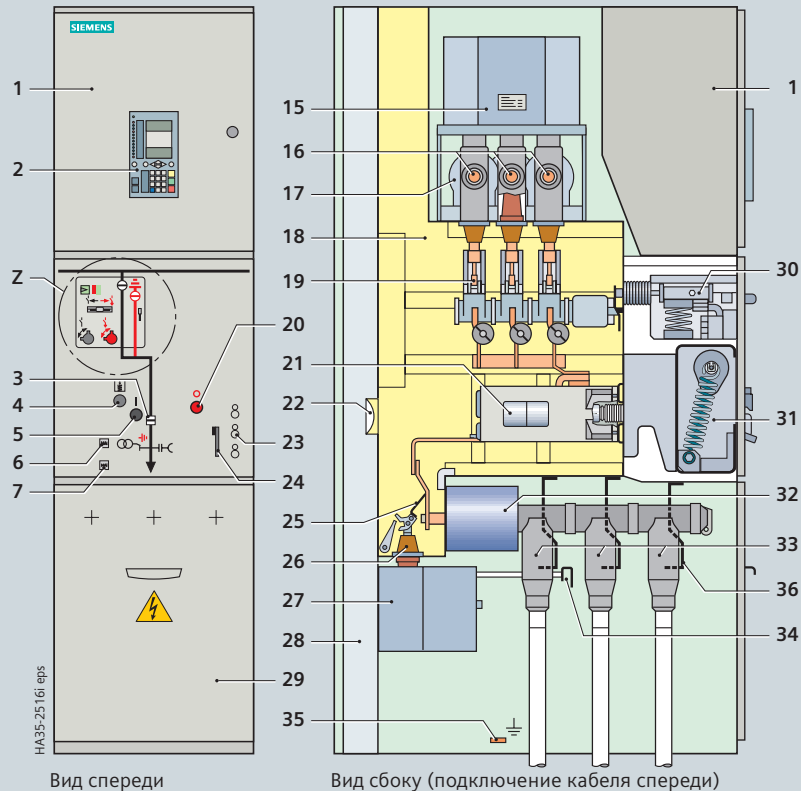
Конструкция панели

- Заводской готовности, прошла типовые испытания
- В металлическом корпусе, с металлическими перегородками ¹⁾
- Герметично сварной резервуар распределительного устройства из нержавеющей стали
- Пофазно экранированные вытчные сборные шины
- Не требует технического обслуживания
- Класс защиты
 - IP 65 для всех высоковольтных частей первичной токовой цепи
 - IP 3XD для корпуса распределительного устройства
- Вакуумный силовой выключатель или вакуумный контактор
- Трехпозиционный разъединитель для разъединения и заземления через силовой выключатель
- Надежное заземление с помощью силового выключателя.
- Трехпозиционный выключатель нагрузки
- Подсоединение кабеля при помощи кабельного адаптера с внешним конусом в соответствии со стандартом DIN EN 50 181
- Установка возле стены или свободная установка
- Установка и возможное дальнейшее дооснащение существующих ячеек без проведения газовых работ
- Замена резервуара распределительного устройства без проведения газовых работ
- Трансформаторы могут заменяться без проведения работ с газом, так как расположены вне резервуара.
- Корпус из оцинкованной горячим способом листовой стали, передняя и задняя сторона КРУЭ, а также торцевые стенки окрашены порошковым методом в цвет «light basic» (SN 700)
- Шкаф низкого напряжения может быть демонтирован, штекерное соединение шлейфов между ячейками.
- Боковые металлические кабельные каналы для контрольных кабелей.

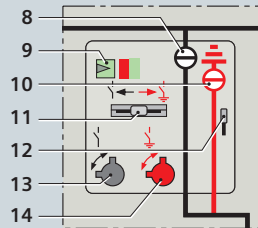
1) Соответствует «металлической оболочке» в соответствии с прежним стандартом IEC 60298

2) Потенциал глобального потепления

Ячейка с силовым выключателем (Образец)



Увеличенное изображение Z:



- 1 Отсек низкого напряжения
- 2 Многофункциональное реле защиты SIPROTEC 5 (образец)
- 3 Индикатор положения контактов силового выключателя
- 4 Отверстие для взвода пружин силового выключателя
- 5 Кнопка ВКЛ для силового выключателя
- 6 Индикатор «Взвод пружины»
- 7 Счетчик циклов распределения силового выключателя
- 8 Индикатор положения трехпозиционного выключателя в функции «разъединитель»
- 9 Индикатор готовности к работе
- 10 Индикатор положения трехпозиционного выключателя в функции «подготовка заземления»

- 11 Задвижка выбора и запирающее устройство для функций «Разъединитель / заземлить» трехпозиционного выключателя
- 12 Опросный рычаг блокировки
- 13 Отверстие для управления трехпозиционным выключателем в функции «подготовка заземления»
- 14 Отверстие для управления трехпозиционного выключателем в функции «подготовка заземления»
- 15 Опция: трансформатор напряжения сборной шины, вытчного типа
- 16 Опция: трансформатор тока на сборных шинах
- 17 Опция: трансформатор тока на сборных шинах
- 18 Резервуар распределительного устройства, герметично сварной, заполненный элегазом
- 19 Трехпозиционный разъединитель
- 20 Кнопка «ОТКЛ.» для силового выключателя
- 21 Вакуумные дугогасительные камеры силового выключателя

- 22 Сброс давления (предохранительная мембрана)
- 23 Емкостная система индикации напряжения
- 24 Запирающее устройство для фидера (запирается на навесной замок)
- 25 Устройство разъединения для трансформатора напряжения фидера
- 26 Проходной изолятор для трансформатора напряжения фидера
- 27 Опция: трансформатор напряжения фидера
- 28 Опция: канал сброса давления
- 29 Кабельный отсек
- 30 Привод для трехпозиционного выключателя
- 31 Привод для силового выключателя
- 32 Фидерный трансформатор тока
- 33 Подсоединение кабеля с помощью T-образного адаптера с наружным конусом
- 34 Срабатывание разъединительного устройства трансформатора напряжения фидера
- 35 Шина заземления с выводом заземления
- 36 Направляющие пластины кабельного ввода

Вакуумный силовой выключатель

Особенности

- В соответствии с IEC 62271-100 и VDE 0671-100 (стандарты см. стр. 71)
- Применение согласно системным требованиям в герметичном сварном резервуаре распределительного устройства
- Независимые от климатических условий полюса вакуумного выключателя в резервуаре КРУЭ, заполненном элегазом
- Не требует техобслуживания, для внутренней установки в соотв. с IEC 62271-1 и VDE 0671-1
- Индивидуальное вспомогательное оборудование
- Металлический сильфон для того, чтобы отделить элегазовую изоляцию и привод (проверено на более чем 2 млн вакуумных дугогасительных камер)

Механизм свободного расцепления

Вакуумный выключатель обладает функцией свободного расцепления в соответствии со стандартами IEC 62271 и VDE 0671.

Распределительные задачи и приводы

Распределительные задачи вакуумного выключателя, помимо прочего, зависят от типа коммутационного привода.

Электроприводной механизм

- Механизм аккумулирования энергии с моторным приводом
- Для автоматического повторного включения (К)
- Для синхронизации и быстрого переключения нагрузки (U)

Дополнительные особенности исполнительного механизма

- Расположен вне оболочки распределительного устройства в отдельном блоке исполнительного механизма и за панелью управления
- Пружинный привод с ресурсом 10 000 распределительных операций
- Опция: пружинный механизм с ресурсом 30000 распределительных операций

Функции исполнительного механизма

Исполнительный механизм с электродвигателем ¹⁾ (M1 *)

- При использовании моторного привода включающая пружина взводится с помощью электромотора и фиксируется во взведенном положении (отображается индикатор «Пружина взведена»). Включение осуществляется через кнопку включения или включающий магнит. Взвод пружин затвора автоматически осуществляется заново (для автоматического повторного включения).

Класс распределения силового выключателя (стандартный)

Функция	Класс	Стандарт	Свойство NXPLUS C
КОММУТАЦИЯ	M2	IEC 62271-100	10 000 х, механическое, без технического обслуживания
	E2	IEC 62271-100	10 000 х номинальный рабочий ток, без технического обслуживания 50 х ток прерывания при коротком замыкании, без технического обслуживания
	C2	IEC 62271-100	Очень малая вероятность обратного зажигания дуги

Класс распределения силового выключателя (опция)

(только до 15 кВ, до 31,5 кА, до 1250 А)

Функция	Класс	Стандарт	Свойство NXPLUS C
КОММУТАЦИЯ	M2	IEC 62271-100	30000 х, механическое, с техническим обслуживанием
	E2	IEC 62271-100	30000 х номинальный ток, с техническим обслуживанием 50 х ток прерывания при коротком замыкании, без технического обслуживания
	C2	IEC 62271-100	Очень малая вероятность обратного зажигания дуги

Время переключения

Время замыкания	Включающий электромагнит	< 75 мс
Время размыкания	1 расцепитель	< 65 мс
	2 расцепитель	< 50 мс
Время горения дуги при 50 Гц		< 15 мс
Время отключения	1 расцепитель	< 80 мс
	2 расцепитель	< 65 мс
Время паузы		300 мс
Время взвода пружины:		< 15 с

Сокращения для распределительных задач:

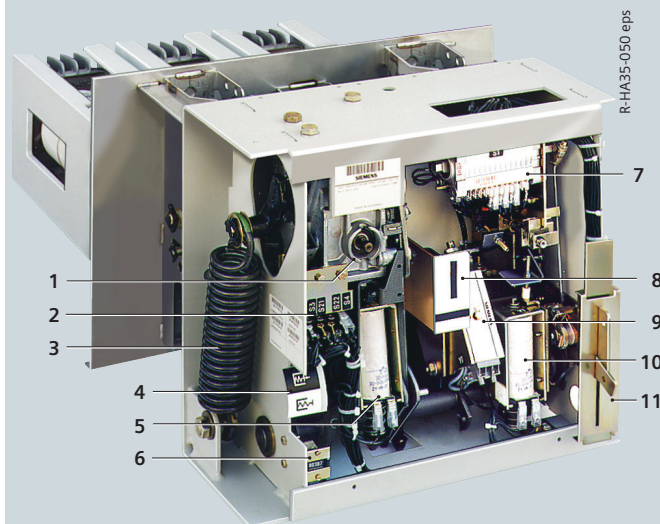
(БП) = Синхронизация и быстрое переключение (время включения ≤ 90 мс)

(АПВ) = автоматическое повторное включение

К = Автоматическое повторное включение

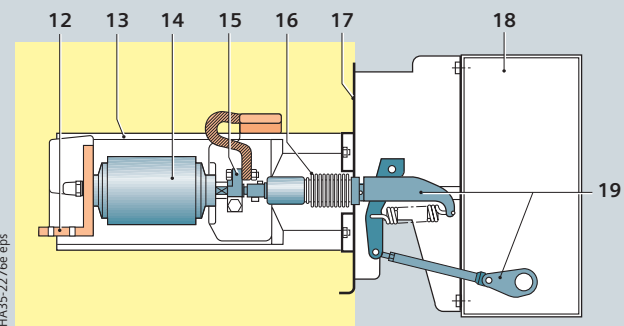
* Обозначение позиции

Вакуумный силовой выключатель



Разомкнут на стороне привода

- 1 Двигатель с редуктором (M1 *)
- 2 Позиционный выключатель (S4 *)
- 3 Замыкающая пружина
- 4 Индикация «Замыкающая пружина взведена»
- 5 Замыкающий электромагнит (Y9 *)
- 6 Счетчик циклов распределения
- 7 Вспомогательный переключатель 6 НО + 6 НЗ (S1 *), опция: 12 НО + 12 НЗ
- 8 Индикатор положения контактов силового выключателя ЗАМКНУТ/РАЗМКНУТ
- 9 Опция 2 расцепитель (Y2 *)
- 10 1 расцепитель (Y1 *)
- 11 Устройство блокировки фидера



Вакуумный силовой выключатель в разрезе

- 12 Неподвижный вывод
- 13 Корпус полюса
- 14 Вакуумная дугогасительная камера
- 15 Подвижный контакт
- 16 Металлический сильфон
- 17 Резервуар КРУЭ
- 18 Блок привода (см. рисунок выше)
- 19 Кинематика срабатывания

Дополнительные технические данные и описания примеров применения можно найти в каталоге HG 11.05 «Вакуумные силовые выключатели 3AH5».

- 1) Мощность двигателя для 30 000 распределительных операций при напряжении
от 24 до 240 В пост. тока: 600 Вт/700 Вт
от 100 до 240 В перем. тока: 750 ВА/1100 ВА

Вторичное оборудование

Объем вторичного оборудования для вакуумного выключателя зависит от области применения и предлагает различные варианты сочетаний, удовлетворяющие требованиям заказчика:

Включающий электромагнит

- Тип ЗАУ15 10 (У9 *)
- Для электрического включения

Независимый расцепитель

- Типы:
 - Стандартный: ЗАУ15 10 (У1 *)
 - Опция: ЗАХ11 01 (У2 *), с аккумулятором энергии
- Разъединение с помощью реле защиты или электрического сигнала

Расцепитель тока трансформатора

- Тип ЗАХ11 02 (У4 *), 0,5 А
- Тип ЗАХ11 04 (У6 *) для импульса на расцепление $\geq 0,1$ Вт-сек для подходящих систем защиты
- Применение при отсутствии оперативного напряжения от постороннего источника, отключение (разъединение) за счет реле защиты.

Расцепитель минимального напряжения

- Тип ЗАХ11 03 (У7 *)
- Включает:
 - Механизм аккумуляции и освобождения энергии
 - Электромагнитная система, на которую длительное время может подаваться напряжение после перевода вакуумного выключателя в положение ВКЛ, расцепление при снятии напряжения
- Возможно подсоединение к трансформатору напряжения.

Устройство защиты от повторного включения (механическое и электрическое)

- Функция: Если в течение продолжительного времени на вакуумный выключатель одновременно подается команда ЗАМКНУТ и РАЗОМКНУТ, то он после включения переводится назад в положение РАЗОМКНУТ. Он остается в этом положении до поступления новой команды ВКЛ. Благодаря этому исключается постоянное переключение между положениями ЗАМКНУТ и РАЗОМКНУТ.

Сообщение о коммутации

- Для электронного сообщения (в качестве импульса > 10 мс), например, для системы дистанционного управления, при самостоятельном разъединении (например, срабатывание защиты)
- Через концевой кнопочный выключатель (S6 *) и выключатель (S7 *).

Варисторный модуль

- Для ограничения перенапряжений до примерно 500 В для защитных устройств (при монтаже индуктивных компонентов в вакуумном силовом выключателе)
- Для вспомогательных напряжений ≥ 60 В пост. тока

Вспомогательный выключатель

- Тип 3SV9 (S1 *)
- Стандартный: 6 НО + 6 НЗ, из них свободных контактов ¹⁾ 3 НО + 4 НЗ
- Опция: 12 НО + 12 НЗ, из них свободных контактов ¹⁾ 9 НО + 6 НЗ.

Позиционный выключатель

- Тип 3SE4 (S4 *, S16*)
- Для сообщения «включающая пружина взведена»
- Для сообщения «силовой выключатель заблокирован»

Механическая блокировка

- Механическая блокировка трехпозиционного разъединителя
- Во время приведения в действие трехпозиционного выключателя вакуумный силовой выключатель не переключается.

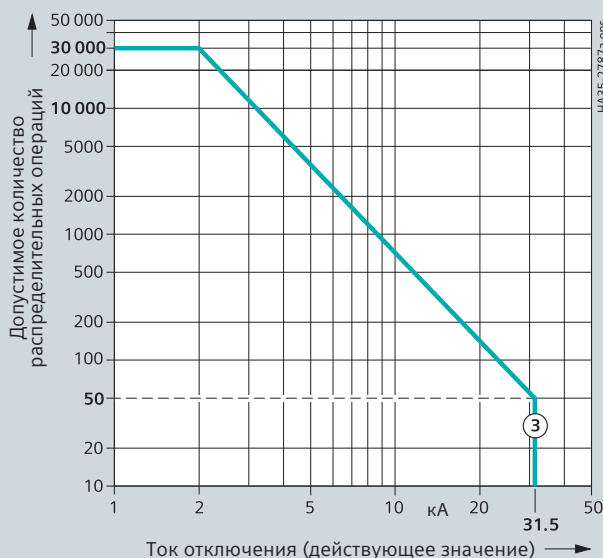
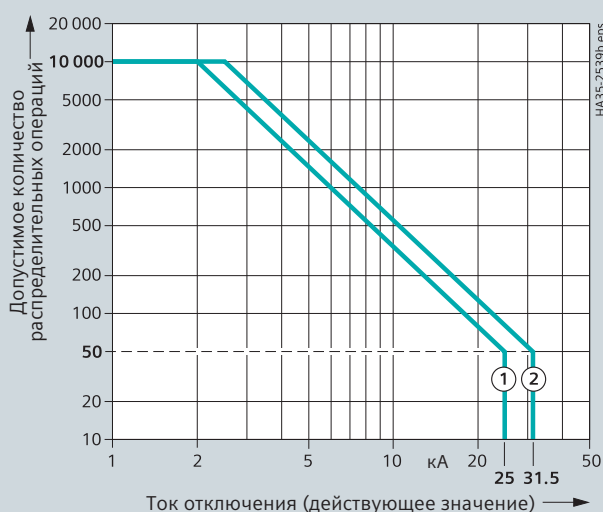
Возможности комбинирования расцепляющих механизмов

Расцепитель	Комбинация расцепителей				
	1	2	3	4	5
1 независимый расцепитель, тип ЗАУ15 10	•	•	•	•	•
2 независимый расцепитель, тип ЗАХ11 01	–	•	–	–	–
Расцепитель, управляемый трансформатором тока ЗАХ11 02, 0,5 А или ЗАХ11 04, 0,1 с	–	–	•	•	–
Расцепитель минимального напряжения ЗАХ11 03	–	–	–	–	•

1 единица каждого расцепителя, может быть объединено не более 2 расцепителей.

¹⁾ Для использования заказчиком
* Обозначение позиции

Количество распределительных операций вакуумного выключателя



Электротехническая характеристика (кривая 1)

Номинальное напряжение 17,5 кВ, 24 кВ
Номинальный ток отключения при коротком замыкании ≤ 25 кА
Номинальный рабочий ток ≤ 2000 А

Электрические характеристики (кривая 2)

Номинальное напряжение 7,2 кВ, 12 кВ, 15 кВ
Номинальный ток отключения при коротком замыкании $\leq 31,5$ кА
Номинальный рабочий ток ≤ 2500 А

Электрические характеристики (кривая 3)

Номинальное напряжение 7,2 кВ, 12 кВ, 15 кВ
Номинальный ток отключения при коротком замыкании $\leq 31,5$ кА
Номинальный рабочий ток ≤ 1250 А

Номинальные рабочие последовательности

Быстрое переключение нагрузки (U):
O-t-CO-t'-CO (t 0,3 с, t' 3 мин)
Автоматическое повторное включение (K):
O-t-CO-t'-CO (t 0,3 с, t' 3 мин)
Автоматическое повторное включение (K):
O-t-CO-t'-CO (t 0,3 с, t' 15 с)

O = операция РАЗМЫКАНИЕ
CO = операция ЗАМЫКАНИЕ с последующей операцией РАЗМЫКАНИЕ в течение самого короткого возможного времени для вакуумного силового выключателя

Сокращения: НО = Нормально разомкнутый контакт,
НЗ = Нормально замкнутый контакт

Трехпозиционный выключатель

Общие характеристики

- В соответствии с IEC 62271-102 и VDE 0671-102 (стандарты см. стр. 71)
- Применение согласно системным требованиям в герметичном сварном резервуаре распределительного устройства
- Независимые от климатических условий в заполненном элегазом (SF₆) резервуаре КРУЭ
- Не требует техобслуживания, для установки в помещении согласно IEC 62271-1 и VDE 0671-1
- Индивидуальное вторичное оборудование
- Металлический сифлон для того, чтобы отделить элегазовую изоляцию и привод (проверено на более чем 2 млн вакуумных дугогасительных камер)
- Вращающееся соединение для того, чтобы отделить элегазовую изоляцию и привод (многократно проверено на распределительных устройствах среднего и высокого напряжения)
- Компактная конструкция за счет короткого межконтактного промежутка в элегазе.
- Приведение в действие с помощью газонепроницаемого приваренного металлического сифлона или вращающегося соединения на лицевой стороне резервуара распределительного устройства
- Надежное отображение распределительных положений на панели управления панели (для ячеек с двойной системой сборных шин происходит отправка сообщения о включенном положении стороны В на стороне А при помощи индикаторов положения включения).

Трехпозиционный разъединитель

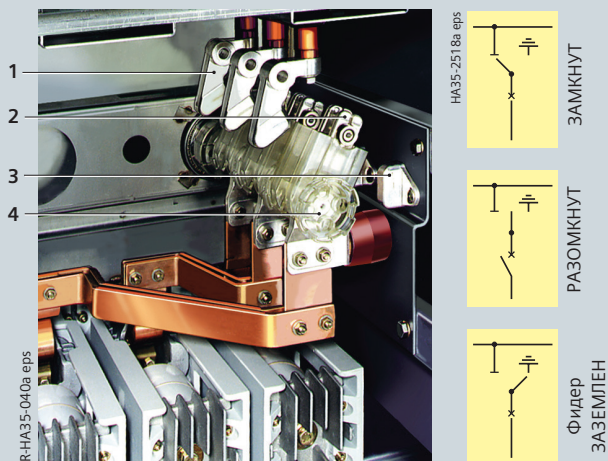
- Применяется в:
 - Ячейка с силовым выключателем от 630 А до 2500 А (с блокировкой силового выключателя)
 - Ячейка разъединителя от 1000 А до 2500 А
 - Секционный выключатель, от 1000 А до 2500 А
- 2000 механических распределительных операций ЗАМЫКАНИЕ/РАЗМЫКАНИЕ
- 1000 механических распределительных операций РАЗМЫКАНИЕ/ГОТОВНОСТЬ К ЗАЗЕМЛЕНИЮ
- Опция: 5000 или 10000 механических распределительных операций для рабочего цикла ЗАМЫКАНИЕ/РАЗМЫКАНИЕ/ГОТОВНОСТЬ К ЗАЗЕМЛЕНИЮ (только для 15 кВ, 31,5 кА и 1250 А).

Трехпозиционный выключатель нагрузки

- Применяется в:
 - Панели выключателя нагрузки
 - ячейка кольцевой линии
 - контакторные панели
 - Измерительные панели
- 2000¹⁾ механических распределительных операций ЗАМЫКАНИЕ/РАЗМЫКАНИЕ
- 1000 механических распределительных операций РАЗМЫКАНИЕ/ЗАЗЕМЛЕНИЕ
- Функция отключения в качестве выключателя нагрузки - разъединителя:
 - IEC 62271-103
 - VDE 0670-301
 - IEC 62271-102
 - VDE 0671-102 (стандарты см. на стр. 71)
- Исполнение в виде многокамерного выключателя с функциями:
 - Выключателя нагрузки и
 - Защитного заземлителя.

1) Для панели выключателя нагрузки: 1000 механических распределительных операций ЗАМЫКАНИЕ/РАЗМЫКАНИЕ/ЗАЗЕМЛЕНИЕ

Коммутационные положения трехпозиционного выключателя



Трехпозиционный разъединитель

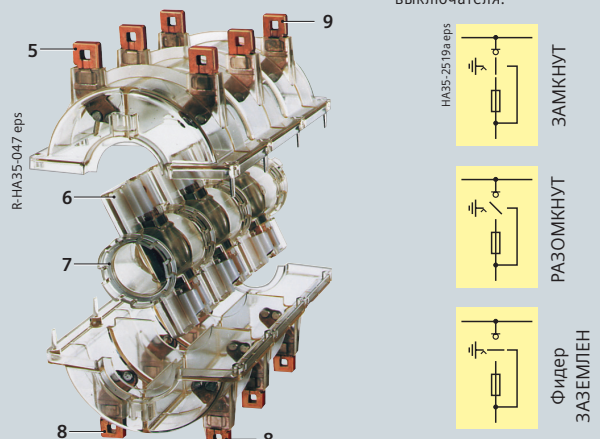
(в положении РАЗОМКНУТ)

с вакуумным выключателем, расположенным ниже (вид на открытый с задней стороны резервуар распределительного устройства)

Распределительные положения

Положения трехпозиционного разъединителя

- | | | |
|---|--|--|
| <p>«ЗАМКНУТ»</p> <ul style="list-style-type: none"> • Замкнутый путь тока между шиной и вакуумным выключателем • Контактные ножи соединены с фиксированными контактами на изоляторах сборной шины | <p>«РАЗОМКНУТ»</p> <ul style="list-style-type: none"> • Разомкнутый путь тока между шиной и вакуумным выключателем • Изоляционные расстояния выдерживают предписанные испытательные напряжения | <p>«ГОТОВНОСТЬ К ЗАЗЕМЛЕНИЮ»</p> <ul style="list-style-type: none"> • Контактные ножи соединены с контактом заземления резервуара распределительного устройства • У ячейки с силовым выключателем заземление и замыкание накоротко кабельного ввода осуществляется посредством включения вакуумного выключателя. |
|---|--|--|



Трехпозиционный выключатель нагрузки

(в разобранном виде)

Положения трехпозиционного выключателя нагрузки

- | | | |
|---|--|--|
| <p>«ЗАМКНУТ»</p> <ul style="list-style-type: none"> • Замкнутый путь тока между шиной и вакуумным силовым выключателем • Контактные ножи соединены с фиксированными контактами на изоляторах сборной шины | <p>«РАЗОМКНУТ»</p> <ul style="list-style-type: none"> • Разомкнутый путь тока между шиной и вакуумным выключателем • Изоляционные расстояния выдерживают предписанные испытательные напряжения | <p>«ЗАЗЕМЛЕН»</p> <ul style="list-style-type: none"> • Контактные ножи соединены с фиксированными контактами на землю |
|---|--|--|

- | | |
|---|---|
| 1 Фиксированные контакты к сборной шине | 5 Фиксированные контакты для заземления |
| 2 Поворотный контактный нож | 6 Поворотный контактный нож |
| 3 Фиксированные контакты для положения «фидер ЗАЗЕМЛЕН» | 7 Приводной вал |
| 4 Приводной вал | 8 Фиксированные контакты - к фидеру |
| | 9 Фиксированные контакты - к шине |

Блокировки

- Выбор допустимых операций распределения с помощью управляющего затвора с механически заблокированным вакуумным автоматическим выключателем
- Деблокировка соответствующих приводных валов на панели управления сразу после осуществления выбора с помощью задвижки выбора
- Рычаг управления не может быть снят до завершения операции распределения.
- Силовой выключатель не может быть замкнут до тех пор, пока управляющий затвор не будет снова в нейтральном положении
- Существует возможность электромеханической блокировки распределительного устройства у моделей, оснащенных моторным приводом (ручная механическая блокировка также сохраняется).

Распределительные положения

- «ЗАМКНУТ», «РАЗОМКНУТ», «ЗАЗЕМЛЕН» или «ГОТОВ К ЗАЗЕМЛЕНИЮ»
- У ячейек с силовым выключателем заземление и замыкание накоуртка кабельного ввода осуществляется посредством включения вакуумного выключателя.

Привод

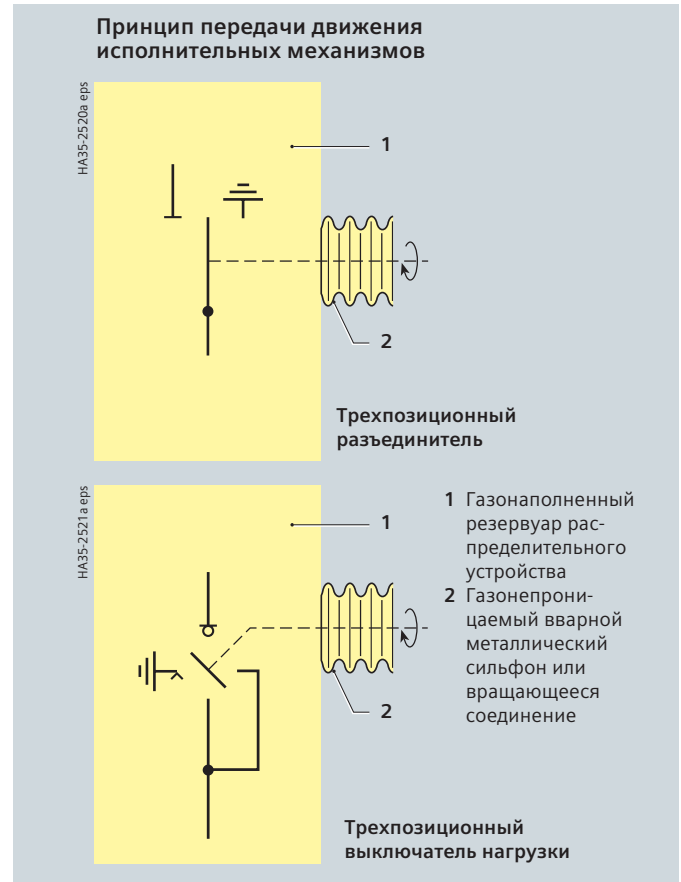
- Пружинный механизм мгновенного действия, используемый в:
 - Ячейках силового выключателя 630 - 1250 А
 - Секционных выключателях 1000 А, 1250 А
 - Ячейке ввода питания шины
 - Шинных соединителях
 - Ячейках разъединителя 1000 А, 1250 А
 - Ячейках вакуумного контактора
 - Измерительных ячейках
 - Ячейках кольцевой линии
- Механизм медленного действия, используемый в:
 - Ячейках с силовым выключателем 1000 А, 1250 А, рассчитанных на 30 000 распределительных операций
 - Ячейках с силовым выключателем 2000 А, 2500 А
 - Секционных выключателях 2000 А, 2500 А
 - Ячейках разъединителя 2000 А, 2500 А
- Пружинный механизм с запасанием энергии, используемый в:
 - Панели выключателя нагрузки
- Включение механизмов мгновенного действия, с запасенной энергией и медленного действия осуществляется посредством рычага управления на панели управления панели
- Раздельные приводные валы для выполнений команд РАЗЪЕДИНИТЬ и ЗАЗЕМЛИТЬ или ЗАЗЕМЛЕНИЕ ПОДГОТОВИТЬ
- Опция: моторный привод для выполнений команд РАЗЪЕДИНИТЬ и ЗАЗЕМЛИТЬ или ЗАЗЕМЛЕНИЕ ПОДГОТОВИТЬ
- Пружинный механизм с запасанием энергии для выключателя нагрузки с предохранителями: Размыкающая пружина предварительно взведена (после замыкания)
- Не требуется техническое обслуживание благодаря деталям из нержавеющей стали, подвергающихся механической нагрузке
- Применены подшипники, не требующие смазывания.

Принцип передачи энергии привода (см. графическое изображение)

- Передача энергии привода извне в заполненный газом резервуар распределительного устройства с помощью металлического сиффона или вращающегося соединения
- Газонепроницаемая
- Не требует технического обслуживания

Класс коммутации трехпозиционного выключателя нагрузки

Функция	Класс	Стандарт	Свойство NXPLUS C
РАЗЪЕДИНЕНИЕ	M1 ²⁾	МЭК 62271-102	2000 операций, механическое, без технического обслуживания
ОТКЛЮЧЕНИЕ НАГРУЗКИ	M1	IEC 60265-1	1000 х, механическое, без технического обслуживания
	E3	IEC 60265-1	100 х номинальный ток размыкания основной нагрузки I_T , без технического обслуживания 5 х номинальный ток включения при коротком замыкании $I_{ма}$, без технического обслуживания
ЗАЗЕМЛЕНИЕ	M0	МЭК 62271-102	1000 х, механическое, без технического обслуживания
	E2	МЭК 62271-102	5 х номинальный ток включения при коротком замыкании $I_{ма}$, без технического обслуживания



Класс коммутации трехпозиционного разъединителя (стандартный)

Функция	Класс	Стандарт	Свойство NXPLUS C
РАЗЪЕДИНЕНИЕ	M1	IEC 62271-102	2000 х, механическое, без технического обслуживания
ГОТОВНОСТЬ К ЗАЗЕМЛЕНИЮ	M0	IEC 62271-102	1000 х, механическое, без технического обслуживания, без включающей способности
	E0	IEC 62271-102	
ЗАЗЕМЛЕНИЕ	E2 ¹⁾	МЭК 62271-200 МЭК 62271-102	50 х номинальный ток включения при коротком замыкании $I_{ма}$, без технического обслуживания

Класс коммутации автоматического выключателя (опция) (только до 15 кВ, до 31,5 кА, до 1250 А)

Функция	Класс	Стандарт	Свойство NXPLUS C
РАЗЪЕДИНЕНИЕ	M1	МЭК 62271-102	5000 х, механическое, без технического обслуживания
ГОТОВНОСТЬ К ЗАЗЕМЛЕНИЮ	M0	МЭК 62271-102	5000 х, механическое, без технического обслуживания, без включающей способности
	E0	МЭК 62271-102	
ЗАЗЕМЛЕНИЕ	E2 ¹⁾	МЭК 62271-200 МЭК 62271-102	50 х номинальный ток включения при коротком замыкании $I_{ма}$, без технического обслуживания

Класс коммутации автоматического выключателя (опция) (только до 15 кВ, до 31,5 кА, до 1250 А)

Функция	Класс	Стандарт	Свойство NXPLUS C
РАЗЪЕДИНЕНИЕ	M2	МЭК 62271-102	10000 х, механическое, без технического обслуживания
ГОТОВНОСТЬ К ЗАЗЕМЛЕНИЮ	M0	МЭК 62271-102	10 000 х, механическое, без технического обслуживания, без включающей способности
	E0	МЭК 62271-102	
ЗАЗЕМЛЕНИЕ	E2 ¹⁾	МЭК 62271-200 МЭК 62271-102	50 х номинальный ток включения при коротком замыкании $I_{ма}$, без технического обслуживания

1) Функция «ЗАЗЕМЛЕНИЕ» с классом распределения E2 достигается за счет включения силового выключателя в комбинации с трехпозиционным разъединителем (класс распределения E0)

2) Для панели выключателя нагрузки M0 1000 х, механическое, без технического обслуживания

Компоненты

Блокировки с управлением ключом

Особенности

Установка блокировок с управлением ключом может быть выполнена по желанию клиента

- Блокировка с управлением ключом фирмы Castell Safety International Ltd (Тип FS)
- Блокировка с управлением ключом фирмы Fortress Interlocks Ltd. (тип CLIS)
- Блокировка с управлением ключом других производителей по запросу

Режим работы

Блокировка с управлением ключом для панели с силовым выключателем

HA35-2791b eps

Блокировка с управлением ключом для панели с силовым выключателем на 30000 распределительных операций

HA35-2821b eps

Блокировка с управлением ключом для панели разъединителя, панели выключателя нагрузки, панели вакуумного контактора, панели кольцевой сети, измерительной панели

HA35-2793b eps

Коммутационное устройство	Функция ключа (KF)	
Разъединитель -Q1	KF1	Ключ свободен в положении РАЗОМКНУТ
		Ключ заперт в положении ЗАМКНУТ
или	KF4	Ключ заперт в положении РАЗОМКНУТ
		Ключ свободен в положении ЗАМКНУТ
Заземляющий переключатель -Q1	KF2	Ключ свободен в положении РАЗОМКНУТ
		Ключ заперт в положении ГОТОВ К ЗАЗЕМЛЕНИЮ
и/или	KF3	Ключ заперт в положении РАЗОМКНУТ
		Ключ свободен в положении ЗАЗЕМЛЕН

Коммутационное устройство	Функция ключа (KF)	
Разъединитель -Q1	KF1	Ключ свободен в положении РАЗОМКНУТ
		Ключ заперт в положении ЗАМКНУТ
или	KF4	Ключ заперт в положении РАЗОМКНУТ
		Ключ свободен в положении ЗАМКНУТ
Заземляющий переключатель -Q1	KF2	Ключ свободен в положении РАЗОМКНУТ
		Ключ заперт в положении ГОТОВ К ЗАЗЕМЛЕНИЮ
и/или	KF3	Ключ заперт в положении РАЗОМКНУТ
		Ключ свободен в положении ЗАЗЕМЛЕН

Коммутационное устройство	Функция ключа (KF)	
Разъединитель -Q1	KF1	Ключ свободен в положении РАЗОМКНУТ
		Ключ заперт в положении ЗАМКНУТ
Заземляющий переключатель -Q1	KF2	Ключ свободен в положении РАЗОМКНУТ
		Ключ заперт в положении ЗАЗЕМЛЕН
и/или	KF3	Ключ заперт в положении РАЗОМКНУТ
		Ключ свободен в положении ЗАЗЕМЛЕН

Условные обозначения

1 KF1 или KF4

2 KF2

3 KF3

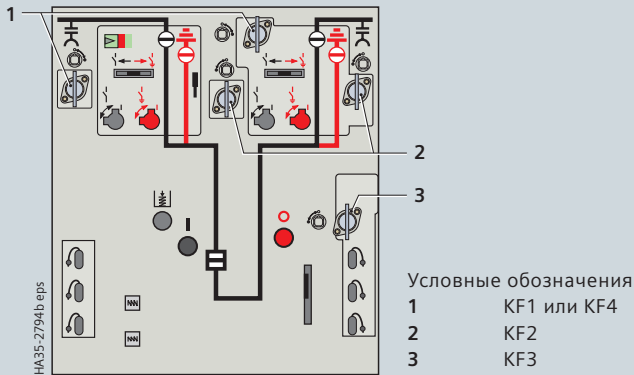
Условные обозначения

= ключ свободен

= ключ заперт

Режим работы

Блокировка с ключом для секционного выключателя

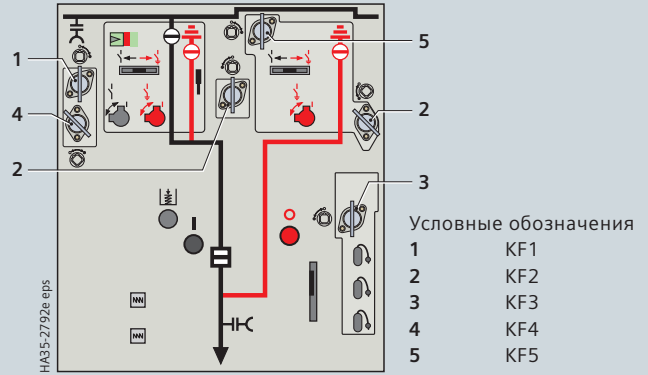


Коммутационное устройство	Функция ключа (KF)	
Разъединитель -Q1, -Q10	KF1	Ключ свободен в положении РАЗОМКНУТ
		Ключ заперт в положении ЗАМКНУТ
или	KF4	Ключ заперт в положении РАЗОМКНУТ
		Ключ свободен в положении ЗАМКНУТ
Заземляющий переключатель -Q1, -Q10	KF2	Ключ свободен в положении РАЗОМКНУТ
		Ключ заперт в положении ГОТОВ К ЗАЗЕМЛЕНИЮ
и/или	KF3	Ключ заперт в положении РАЗОМКНУТ
		Ключ свободен в положении ЗАЗЕМЛЕН
Ключ заперт в положении РАЗОМКНУТ		
Ключ свободен в положении ЗАЗЕМЛЕН		

Условные обозначения

- = ключ свободен
- = ключ заперт

Блокировка с управлением ключом для панели с силовым выключателем с заземлением сборной шины



Коммутационное устройство	Функция ключа (KF)	
Разъединитель -Q1	KF1	Ключ свободен в положении РАЗОМКНУТ
		Ключ заперт в положении ЗАМКНУТ
и/или	KF4	Ключ заперт в положении РАЗОМКНУТ
		Ключ свободен в положении ЗАМКНУТ
Заземляющий переключатель -Q1	KF2	Ключ свободен в положении РАЗОМКНУТ
		Ключ заперт в положении ГОТОВ К ЗАЗЕМЛЕНИЮ
и/или	KF3	Ключ заперт в положении РАЗОМКНУТ
		Ключ свободен в положении ЗАЗЕМЛЕН
Заземляющий переключатель -Q15	KF2	Ключ свободен в положении РАЗОМКНУТ
		Ключ заперт в положении ГОТОВ К ЗАЗЕМЛЕНИЮ
и/или	KF5	Ключ заперт в положении РАЗОМКНУТ
		Ключ свободен в положении ГОТОВ К ЗАЗЕМЛЕНИЮ

Особенности

- Применяется в:
 - Панели выключателя нагрузки
 - Контактные панели
 - Измерительные панели
- Применение высоковольтных предохранителей большой мощности согласно стандарту DIN 43 625 (габаритные размеры) с ударным штифтом для моделей «среднего напряжения» согласно стандартам IEC 60282 / VDE 0670–4
- В качестве защиты от короткого замыкания перед трансформаторами в ячейке выключателя нагрузки
- в качестве защиты от короткого замыкания двигателей в ячейке вакуумного контактора
- в качестве защиты от короткого замыкания трансформаторов в ячейке выключателя нагрузки
- с селективностью (при правильном выборе) к основному и последовательно включенному оборудованию
- Пофазно изолированный
- Требования стандартов IEC 62271-105 и VDE 067-105, выполняются за счет сочетания высоковольтных предохранителей большой мощности с трехпозиционным выключателем нагрузки
- Независимый от климатических условий и не требующий технического обслуживания с защитными боксами из литьевого компаунда
- Подключение предохранителей через сваренные проходные изоляторы и сборную шину к трехпозиционному выключателю нагрузки
- Расположение предохранителей под резервуаром распределительного устройства
- Замену предохранителя необходимо осуществлять только с заземленным фидером
- Опция: индикация «Сработал предохранитель» для электрической дистанционной сигнализации с 1 замыкающим контактом.

Режим работы

Если срабатывает любой высоковольтный предохранитель, то происходит отключение выключателя через встроенное в крышку бокса предохранителя устройство для передачи воздействия приводу выключателя (см. изображение).

Тепловая защита защищает бокс предохранителя, если предохранитель не срабатывает, например, когда произведена неправильная установка предохранителя. Возникшее избыточное давление вызывает отключение выключателя посредством мембраны в крышке бокса предохранителя и устройство для передачи воздействия приводу выключателя. Таким образом происходит отключение тока до того, как он нанесет непоправимый ущерб боксу предохранителя. Данная термозащита действует независимо от типа и конструкции применяемого высоковольтного предохранителя. Она как и сам предохранитель не требует технического обслуживания и не зависит от внешних климатических воздействий.

Кроме того, высоковольтные предохранители большой мощности SIBA освобождают ударный штифт при повышении температуры и отключают трехпозиционный выключатель нагрузки в диапазоне перегрузки предохранителей. Таким образом, удастся избежать недопустимого нагрева бокса предохранителя.

Замена высоковольтных предохранителей

- Отключить и осуществить заземление фидера трансформатора
- Последующая ручная замена высоковольтного предохранителя вручную после снятия крышки кабельного отсека.

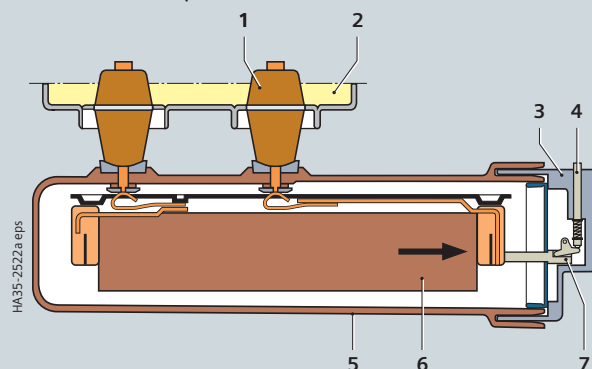
Указание по применению высоковольтных предохранителей

В соответствии со стандартом IEC 60282–1 (2009), раздел 6.6, в рамках типового испытания осуществляется тестирование отключающей способности высоковольтных предохранителей при достижении значения 87 % от их номинального напряжения.

В трехфазных сетях с заземленной или изолированной нейтралью – при двойном замыкании на землю и других обстоятельствах – при отключении все напряжение между фазами переходит на высоковольтный предохранитель. В зависимости от величины рабочего напряжения подобной сети значение номинального напряжения может превышать 87 %.

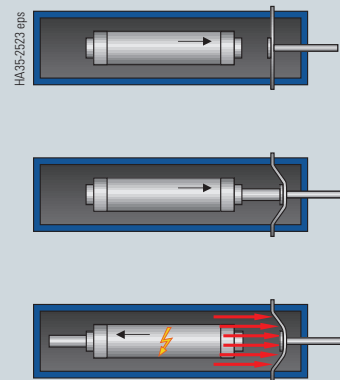
Это необходимо выяснить на этапе проектирования распределительного устройства и при выборе высоковольтных предохранителей большой мощности – обязательно убедитесь в том, что либо они могут быть использованы и соответствуют ранее указанным требованиям, либо их отключающая способность проверялась при максимальных значениях напряжений. При возникновении сомнений рекомендуется связаться с производителем предохранителей и выбрать со специалистами требуемый номинал предохранителя.

Блок высоковольтных предохранителей большой мощности



Основная конструкция

- 1 Проходной изолятор
- 2 Резервуар распределительного устройства
- 3 Крышка с уплотнением
- 4 Отключающий стержень для пружинного механизма/механизма запасания энергии
- 5 Блок предохранителей
- 6 Высоковольтный предохранитель с высокой отключающей способностью
- 7 Ударный штифт высоковольтного предохранителя с высокой отключающей способностью и сочленение для приведения в действие пружинного механизма /механизма запасания энергии



Схемы срабатывания предохранителя

Плавающая вставка в рабочем состоянии

Срабатывание предохранителя через ударный штифт

Срабатывание предохранителя в результате повышения давления, например, если высоковольтный предохранитель с высокой отключающей способностью был неправильно установлен

Установка трехпозиционного выключателя нагрузки с высоковольтными предохранителями большой мощности, характеристики и параметры трансформаторов

Таблица отображает список рекомендованных высоковольтных предохранителей фирмы SIBA (электрические характеристики указаны для температур окружающей среды до 40 °С) для защиты предохранителями трансформаторов.

Рекомендация

Трехпозиционный выключатель нагрузки в фидере трансформатора (выключатель трансформатора) поставлялся совместно с высоковольтными предохранителями и успешно прошел испытания на соответствие стандарту IEC 62271-105. По заказу возможны более высокие значения рабочих характеристик и параметров трансформатора.

Стандарты

Высоковольтные предохранители с ударным штифтом конструктивного исполнения «центральный» согласно стандартам

- МЭК 60282
- VDE 0670-4 и 402
- Основные размеры по DIN 43 625

Примечание: Для точного наименования применяемого предохранителя SIBA – см. инструкцию по эксплуатации и установке распределительного устройства NXPLUS C.

Размер e = 292 мм с удлинительной трубкой SIBA 3400601.

Система среднего напряжения	Трансформатор			Высоковольтный предохранитель с высокой отключающей способностью			
	Рабочее напряжение U_n кВ	Номинальная мощность S_T кВА	Относительное напряжение КЗ u_k %	Номинальный ток I_T А	Номинальный ток I_T А	Мин. рабочее / номинальное напряжение U_i кВ	Размер e мм
3,3 - 3,6	20	4	3,5	6,3 10	3 - 7,2 3 - 7,2	292 292	30 098 13.6,3 30 098 13.10
	30	4	5,25	10 16	3 - 7,2 3 - 7,2	292 292	30 098 13.10 30 098 13.16
	50	4	8,75	16 20	3 - 7,2 3 - 7,2	292 292	30 098 13.16 30 098 13.20
	75	4	13,1	20 25	3 - 7,2 3 - 7,2	292 292	30 098 13.20 30 098 13.25
	100	4	17,5	31,5 40	3 - 7,2 3 - 7,2	292 292	30 098 13.31,5 30 098 13.40
	125	4	21,9	31,5 40	3 - 7,2 3 - 7,2	292 292	30 098 13.31,5 30 098 13.40
	160	4	28	40 50	3 - 7,2 3 - 7,2	292 292	30 098 13.40 30 098 13.50
	200	4	35	50 63	3 - 7,2 3 - 7,2	292 292	30 098 13.50 30 099 13.63
	250	4	43,7	63 80	3 - 7,2 3 - 7,2	292 292	30 099 13.63 30 099 13.80
	315	4	55,1	80 100	3 - 7,2 3 - 7,2	292 292	30 099 13.80 100
	400	4	70	100	3 - 7,2	292	100
от 4 до 4,8	20	4	2,9	6,3	3 - 7,2	292	30 098 13.6,3
	30	4	4,4	10	3 - 7,2	292	30 098 13.10
	50	4	7,3	16	от 3 до 7,2	292	30 098 13.16
	75	4	11	16 20	от 3 до 7,2 от 3 до 7,2	292 292	30 098 13.16 30 098 13.20
	100	4	14,5	20 25	от 3 до 7,2 от 3 до 7,2	292 292	30 098 13.20 30 098 13.25
	125	4	18,1	25 31,5	от 3 до 7,2 от 3 до 7,2	292 292	30 098 13.25 30 098 13.31,5
	160	4	23,1	31,5 40	от 3 до 7,2 от 3 до 7,2	292 292	30 098 13.31,5 30 098 13.40
	200	4	28,7	40 50	от 3 до 7,2 от 3 до 7,2	292 292	30 098 13.40 30 098 13.50
	250	4	36,1	50 63	от 3 до 7,2 от 3 до 7,2	292 292	30 098 13.50 30 099 13.63
	315	4	45,5	63 80	от 3 до 7,2 от 3 до 7,2	292 292	30 099 13.63 30 099 13.80
	400	4	57,8	80 100	от 3 до 7,2 от 3 до 7,2	292 292	30 099 13.80 100
от 5 до 5,5	20	4	2,3	6,3	от 3 до 7,2	292	30 098 13.6,3
	30	4	3,4	6,3 10	от 3 до 7,2 от 3 до 7,2	292 292	30 098 13.6,3 30 098 13.10
	50	4	5,7	10 16	от 3 до 7,2 от 3 до 7,2	292 292	30 098 13.10 30 098 13.16
	75	4	8,6	16 20	от 3 до 7,2 от 3 до 7,2	292 292	30 098 13.16 30 098 13.20
	100	4	11,5	16 20	от 3 до 7,2 от 3 до 7,2	292 292	30 098 13.16 30 098 13.20
	125	4	14,4	20 25	от 3 до 7,2 от 3 до 7,2	292 292	30 098 13.20 30 098 13.25

(продолжение на следующей странице)

КОМПОНЕНТЫ

Распределение трехпозиционного выключателя нагрузки с высоковольтными предохранителями большой мощности, характеристики и параметры трансформаторов

Система среднего напряжения	Трансформатор			Высоковольтный предохранитель с высокой отключающей способностью			
	Рабочее напряжение U_n кВ	Номинальная мощность S_r кВА	Относительное напряжение КЗ ζ_k %	Номинальный ток I_r А	Номинальный ток I_r А	Мин. рабочее / номинальное напряжение U_r кВ	Размер e мм
от 5 до 5,5	160	4	18,4	31,5 40	от 3 до 7,2 от 3 до 7,2	292 292	30 098 13.31,5 30 098 13.40
	200	4	23	40 50	от 3 до 7,2 от 3 до 7,2	292 292	30 098 13.40 30 098 13.50
	250	4	28,8	40 50	от 3 до 7,2 от 3 до 7,2	292 292	30 098 13.40 30 098 13.50
	315	4	36,3	50 63	от 3 до 7,2 от 3 до 7,2	292 292	30 098 13.50 30 099 13.63
	400	4	46,1	63 80	от 3 до 7,2 от 3 до 7,2	292 292	30 099 13.63 30 099 13.80
	500	4	57,7	80 100	от 3 до 7,2 от 3 до 7,2	292 292	30 099 13.80 100
	630	4	72,74	100	от 3 до 7,2	292	100
от 6 до 7,2	20	4	1,9	6,3	от 6 до 12	292	30 004 13.6,3
				6,3	от 3 до 7,2	292	30 098 13.6,3
				6,3	от 6 до 12	442	30 101 13.6,3
	30	4	2,8	6,3	от 6 до 12	292	30 004 13.6,3
				6,3	от 3 до 7,2	292	30 098 13.6,3
				6,3	от 6 до 12	442	30 101 13.6,3
				10	от 3 до 7,2	292	30 098 13.10
				10	от 6 до 12	292	30 004 13.10
	50	4	4,8	10	от 6 до 12	442	30 101 13.10
				16	от 3 до 7,2	292	30 098 13.16
				16	от 6 до 12	292	30 004 13.16
				16	от 6 до 12	442	30 101 13.16
				16	от 6 до 12	442	30 101 13.16
	75	4	7,2	16	от 3 до 7,2	292	30 098 13.16
				16	от 6 до 12	292	30 004 13.16
				16	от 6 до 12	442	30 101 13.16
	100	4	9,6	16	от 3 до 7,2	292	30 098 13.16
				16	от 6 до 12	292	30 004 13.16
				16	от 6 до 12	442	30 101 13.16
				20	от 3 до 7,2	292	30 098 13.20
20				от 6 до 12	292	30 004 13.20	
125	4	12	20	от 6 до 12	442	30 101 13.20	
			20	от 3 до 7,2	292	30 098 13.25	
			25	от 6 до 12	292	30 004 13.25	
			25	от 6 до 12	292	30 004 13.25	
			25	от 6 до 12	442	30 101 13.25	
160	4	15,4	31,5	от 3 до 7,2	292	30 098 13.31,5	
			31,5	от 6 до 12	292	30 004 13.31,5	
			31,5	от 6 до 12	442	30 101 13.31,5	
200	4	19,2	31,5	от 3 до 7,2	292	30 098 13.31,5	
			31,5	от 6 до 12	292	30 004 13.31,5	
			31,5	от 6 до 12	442	30 101 13.31,5	
			40	от 3 до 7,2	292	30 098 13.40	
			40	от 6 до 12	292	30 004 13.40	
250	4	24	40	от 6 до 12	442	30 101 13.40	
			40	от 3 до 7,2	292	30 098 13.40	
			40	от 6 до 12	292	30 004 13.40	
			50	от 3 до 7,2	292	30 098 13.50	
			50	от 6 до 12	292	30 004 13.50	
315	4	30,3	50	от 6 до 12	442	30 101 13.50	
			50	от 3 до 7,2	292	30 098 13.50	
			50	от 6 до 12	292	30 004 13.50	
			63	от 6 до 12	292	30 012 43.63	
			63	от 6 до 12	292	30 012 43.63	
400	4	38,4	63	от 3 до 7,2	292	30 099 13.63	
			63	от 6 до 12	292	30 012 13.63	
			63	от 6 до 12	442	30 102 13.63	
			63	от 6 до 12	292	30 012 43.63	
			80	от 6 до 12	292	30 012 43.80	
80	от 6 до 12	442	30 102 43.80				

(продолжение на следующей странице)

Распределение трехпозиционного выключателя нагрузки с высоковольтными предохранителями большой мощности, характеристики и параметры трансформаторов

Система среднего напряжения	Трансформатор			Высоковольтный предохранитель с высокой отключающей способностью									
	Рабочее напряжение U_n кВ	Номинальная мощность S_r кВА	Относительное напряжение КЗ u_k %	Номинальный ток I_r А	Номинальный ток I_r А	Мин. рабочее / номинальное напряжение U_r кВ	Размер e мм	Номер для заказа Производитель SIBA					
от 6 до 7,2	500	4	48	80	от 6 до 12	292	30 012 43.80						
				80	от 6 до 12	442	30 102 43.80						
				80	от 3 до 7,2	292	30 099 13.80						
				80	от 6 до 12	292	30 012 13.80						
				80	от 6 до 12	442	30 102 13.80						
				100	от 6 до 12	292	30 012 43.100						
	630	4	61	100	от 6 до 12	442	30 102 43.100						
				100	от 3 до 7,2	292	100						
				100	от 6 до 12	292	30 012 13.100						
				100	от 6 до 12	442	30 102 13.100						
				100	от 6 до 12	292	30 012 43.100						
				125	от 6 до 12	442	30 102 43.100						
от 7,6 до 8,4	800	от 5 до 6	77	125	от 6 до 12	292	30 020 43.125						
				125	от 6 до 12	442	30 103 43.125						
				20	4	1,5	6,3	от 6 до 12	292	30 004 13.6,3			
							6,3	от 6 до 12	442	30 101 13.6,3			
							30	4	2,27	5	от 6 до 12	292	30 004 13.5
										6,3	от 6 до 12	292	30 004 13.6,3
	6,3	от 6 до 12	442							30 101 13.6,3			
	50	4	3,7				10	от 6 до 12	292	30 004 13.10			
				10	от 6 до 12	442	30 101 13.10						
	75	4	5,7	16	от 6 до 12	292	30 004 13.16						
				16	от 6 до 12	442	30 101 13.16						
	100	4	7,6	16	от 6 до 12	292	30 004 13.16						
16				от 6 до 12	442	30 101 13.16							
125	4	9,5	20	от 6 до 12	292	30 004 13.20							
			20	от 6 до 12	442	30 101 13.20							
160	4	12,1	31,5	от 6 до 12	292	30 004 13.31,5							
			31,5	от 6 до 12	442	30 101 13.31,5							
200	4	15,2	31,5	от 6 до 12	292	30 004 13.31,5							
			31,5	от 6 до 12	442	30 101 13.31,5							
250	4	19	40	от 6 до 12	292	30 004 13.40							
			40	от 6 до 12	442	30 101 13.40							
315	4	23,9	50	от 6 до 12	292	30 004 13.50							
			50	от 6 до 12	442	30 101 13.50							
400	4	30,3	63	от 6 до 12	292	30 012 13.63							
			63	от 6 до 12	442	30 102 13.63							
500	4	37,9	80	от 6 до 12	292	30 012 43.80							
			80	от 6 до 12	442	30 102 43.80							
630	4	47,8	100	от 6 до 12	292	30 012 43.100							
			100	от 6 до 12	442	30 102 43.100							
8,9	20	4	1,3	6,3	от 6 до 12	292	30 004 13.6,3						
				6,3	от 6 до 12	442	30 101 13.6,3						
				30	4	2	5	от 6 до 12	292	30 004 13.5			
	6,3	от 6 до 12	292				30 004 13.6,3						
	6,3	от 6 до 12	442				30 101 13.6,3						
	50	4	3,3	10	от 6 до 12	292	30 004 13.10						
				10	от 6 до 12	442	30 101 13.10						
	75	4	4,9	16	от 6 до 12	292	30 004 13.16						
				16	от 6 до 12	442	30 101 13.16						
	100	4	6,5	16	от 6 до 12	292	30 004 13.16						
				16	от 6 до 12	442	30 101 13.16						
	125	4	8,1	20	от 6 до 12	292	30 004 13.20						
				20	от 6 до 12	442	30 101 13.20						
	160	4	10,4	25	от 6 до 12	292	30 004 13.25						
				25	от 6 до 12	442	30 101 13.25						
200	4	13	31,5	от 6 до 12	292	30 004 13.31,5							
			31,5	от 6 до 12	442	30 101 13.31,5							
250	4	16,2	40	от 6 до 12	292	30 004 13.40							
			40	от 6 до 12	442	30 101 13.40							
315	4	20,5	50	от 6 до 12	292	30 004 13.50							
			50	от 6 до 12	442	30 101 13.50							

(продолжение на следующей странице)

КОМПОНЕНТЫ

Распределение трехпозиционного выключателя нагрузки с высоковольтными предохранителями большой мощности, характеристики и параметры трансформаторов

Система среднего напряжения	Трансформатор			Высоковольтный предохранитель с высокой отключающей способностью			
	Рабочее напряжение U_n кВ	Номинальная мощность S_r кВА	Относительное напряжение КЗ c_k %	Номинальный ток I_r А	Номинальный ток I_r А	Мин. рабочее / номинальное напряжение U_r кВ	Размер e мм
8,9	400	4	26	63 63	от 6 до 12 от 6 до 12	292 442	30 012 13.63 30 102 13.63
	500	4	32,5	80 80	от 6 до 12 от 6 до 12	292 442	30 012 43.80 30 102 43.80
	630	4	41	100 100	от 6 до 12 от 6 до 12	292 442	30 012 43.100 30 102 43.100
от 10 до 12	20	4	1,15	4	от 6 до 12	292	30 004 13.4
	30	4	1,7	6,3	от 6 до 12	442	30 101 13.6,3
	50	4	2,9	10	от 6 до 12	292	30 004 13.10
				10	от 6 до 12	442	30 101 13.10
				10	от 10 до 17,5	292	30 255 13.10
				10	от 10 до 17,5	442	30 231 13.10
				10	от 10 до 24	442	30 006 13.10
	75	4	4,3	10	от 6 до 12	292	30 004 13.10
				10	от 6 до 12	442	30 101 13.10
				10	от 10 до 17,5	292	30 255 13.10
				10	от 10 до 17,5	442	30 231 13.10
				10	от 10 до 24	442	30 006 13.10
	100	4	5,8	16	от 6 до 12	292	30 004 13.16
				16	от 6 до 12	442	30 101 13.16
				16	от 10 до 17,5	292	30 255 13.16
				16	от 10 до 17,5	442	30 231 13.16
				16	от 10 до 24	442	30 006 13.16
	125	4	7,2	16	от 6 до 12	292	30 004 13.16
				16	от 6 до 12	442	30 101 13.16
				16	от 10 до 17,5	292	30 255 13.16
16				от 10 до 17,5	442	30 231 13.16	
16				от 10 до 24	442	30 006 13.16	
160	4	9,3	20	от 6 до 12	292	30 004 13.20	
			20	от 6 до 12	442	30 101 13.20	
			20	от 10 до 17,5	292	30 221 13.20	
			20	от 10 до 17,5	442	30 231 13.20	
			20	от 10 до 24	442	30 006 13.20	
200	4	11,5	25	от 6 до 12	292	30 004 13.25	
			25	от 6 до 12	442	30 101 13.25	
			25	от 10 до 17,5	292	30 221 13.25	
			25	от 10 до 17,5	442	30 231 13.25	
			25	от 10 до 24	442	30 006 13.25	
250	4	14,5	25	от 6 до 12	292	30 004 13.25	
			25	от 6 до 12	442	30 101 13.25	
			25	от 10 до 17,5	292	30 221 13.25	
			25	от 10 до 17,5	442	30 231 13.25	
			25	от 10 до 24	442	30 006 13.25	
			31,5	от 6 до 12	292	30 004 13.31,5	
			31,5	от 6 до 12	442	30 101 13.31,5	
			31,5	от 10 до 17,5	292	30 221 13.31,5	
			31,5	от 10 до 17,5	442	30 231 13.31,5	
			31,5	от 10 до 24	442	30 006 13.31,5	
315	4	18,3	31,5	от 6 до 12	292	30 004 13.31,5	
			31,5	от 6 до 12	442	30 101 13.31,5	
			31,5	от 10 до 17,5	292	30 221 13.31,5	
			31,5	от 10 до 17,5	442	30 231 13.31,5	
			31,5	от 10 до 24	442	30 006 13.31,5	
			40	от 6 до 12	292	30 004 13.40	
			40	от 6 до 12	442	30 101 13.40	
			40	от 10 до 17,5	292	30 221 13.40	
			40	от 10 до 17,5	442	30 231 13.40	
			40	от 10 до 24	442	30 006 13.40	
400	4	23,1	40	от 6 до 12	292	30 004 13.40	
			40	от 6 до 12	442	30 101 13.40	
			40	от 10 до 17,5	292	30 221 13.40	
			40	от 10 до 17,5	442	30 231 13.40	
			40	от 10 до 24	442	30 006 13.40	
			50	от 6 до 12	292	30 004 13.50	
			50	от 6 до 12	442	30 101 13.50	
			50	от 10 до 17,5	292	30 221 13.50	
			50	от 10 до 17,5	442	30 232 13.50	
			50	от 10 до 24	442	30 014 13.50	

(продолжение
на следующей
странице)

Распределение трехпозиционного выключателя нагрузки с высоковольтными предохранителями большой мощности, характеристики и параметры трансформаторов

Система среднего напряжения	Трансформатор			Высоковольтный предохранитель с высокой отключающей способностью			
	Рабочее напряжение U_n кВ	Номинальная мощность S_r кВА	Относительное напряжение КЗ ζ_k %	Номинальный ток I_r А	Номинальный ток I_r А	Мин. рабочее / номинальное напряжение U_r кВ	Размер e мм
от 10 до 12	500	4	29	50	от 6 до 12	292	30 004 13.50
				50	от 6 до 12	442	30 101 13.50
				50	от 10 до 17,5	292	30 221 13.50
				50	от 10 до 17,5	442	30 232 13.50
				50	от 10 до 24	442	30 014 13.50
				63	от 6 до 12	292	30 012 43.63
	630	4	36,4	63	от 10 до 24	442	30 014 43.63
				63	от 6 до 12	292	30 012 13.63
				63	от 6 до 12	442	30 102 13.63
				63	от 10 до 17,5	442	30 232 13.63
				63	от 6 до 12	292	30 012 43.63
				63	от 10 до 24	442	30 014 43.63
	800	от 5 до 6	46,2	80	от 6 до 12	292	30 012 43.80
				80	от 6 до 12	442	30 102 43.80
				80	от 6 до 12	292	30 012 43.80
80				от 10 до 24	442	30 014 43.80	
1000	от 5 до 6	58	100	от 6 до 12	292	30 012 43.100	
			100	от 6 до 12	442	30 102 43.100	
			100	от 10 до 24	442	30 022 43.100	
1250	от 5 до 6	72	125	от 6 до 12	292	30 020 43.125	
			125	от 6 до 12	442	30 103 43.125	
от 12,4 до 13,4	20	4	0,94	4	от 10 до 24	442	30 006 13.4
	30	4	1,4	6,3	от 10 до 24	442	30 006 13.6,3
				6,3	от 10 до 24	442	30 231 13.6,3
	50	4	2,4	10	от 10 до 17,5	442	30 231 13.10
				10	от 10 до 24	442	30 006 13.10
	75	4	3,5	10	от 10 до 17,5	442	30 231 13.10
				10	от 10 до 24	442	30 006 13.10
	100	4	4,7	16	от 10 до 17,5	442	30 231 13.16
				16	от 10 до 24	442	30 006 13.16
	125	4	5,9	16	от 10 до 17,5	442	30 231 13.16
				16	от 10 до 24	442	30 006 13.16
	160	4	7,5	16	от 10 до 17,5	442	30 231 13.16
				16	от 10 до 24	442	30 006 13.16
	200	4	9,4	20	от 10 до 17,5	442	30 231 13.20
				20	от 10 до 24	442	30 006 13.20
	250	4	11,7	25	от 10 до 17,5	442	30 231 13.25
31,5				от 10 до 17,5	442	30 231 13.31,5	
25				от 10 до 24	442	30 006 13.25	
31,5				от 10 до 24	442	30 006 13.31,5	
315	4	14,7	31,5	от 10 до 17,5	442	30 231 13.31,5	
			31,5	от 10 до 24	442	30 006 13.31,5	
400	4	18,7	40	от 10 до 17,5	442	30 231 13.40	
			40	от 10 до 24	442	30 006 13.40	
500	4	23,3	50	от 10 до 17,5	442	30 232 13.50	
			50	от 10 до 24	442	30 014 13.50	
630	4	29,4	63	от 10 до 17,5	442	30 232 13.63	
			63	от 10 до 24	442	30 014 13.63	
800	от 5 до 6	37,3	80	от 10 до 24	442	30 014 43.80	
13,8	20	4	0,8	3,15	от 10 до 24	442	30 006 13.3,15
	30	4	1,25	4	от 10 до 24	442	30 006 13.4
				6,3	от 10 до 17,5	442	30 231 13.6,3
	50	4	2,1	6,3	от 10 до 24	442	30 006 13.6,3
				6,3	от 10 до 24	442	30 006 13.6,3
	75	4	3,2	6,3	от 10 до 17,5	442	30 231 13.6,3
				10	от 10 до 17,5	442	30 231 13.10
10				от 10 до 24	442	30 006 13.10	
100	4	4,2	10	от 10 до 17,5	442	30 231 13.10	
			16	от 10 до 17,5	442	30 231 13.16	
			16	от 10 до 24	442	30 006 13.16	
125	4	5,3	10	от 10 до 17,5	442	30 231 13.10	
			16	от 10 до 17,5	442	30 231 13.16	
			16	от 10 до 24	442	30 006 13.16	

(продолжение на следующей странице)

КОМПОНЕНТЫ

Распределение трехпозиционного выключателя нагрузки с высоковольтными предохранителями большой мощности, характеристики и параметры трансформаторов

Система среднего напряжения	Трансформатор			Высоковольтный предохранитель с высокой отключающей способностью				
	Рабочее напряжение U_n кВ	Номинальная мощность S_r кВА	Относительное напряжение КЗ ζ_k %	Номинальный ток I_r А	Номинальный ток I_r А	Мин. рабочее / номинальное напряжение U_r кВ	Размер e мм	Номер для заказа Производитель SIBA
13,8	160	4	6,7	16	16	от 10 до 17,5	442	30 231 13.16
	200	4	8,4	16	20	от 10 до 17,5	442	30 231 13.16
				20	20	от 10 до 17,5	442	30 231 13.20
				20	20	от 10 до 24	442	30 006 13.20
	250	4	10,5	20	25	от 10 до 17,5	442	30 231 13.20
				25	25	от 10 до 17,5	442	30 231 13.25
				25	25	от 10 до 24	442	30 006 13.25
	315	4	13,2	25	31,5	от 10 до 17,5	442	30 231 13.25
				31,5	31,5	от 10 до 17,5	442	30 231 13.31,5
				31,5	31,5	от 10 до 24	442	30 006 13.31,5
	400	4	16,8	31,5	31,5	от 10 до 17,5	442	30 231 13.31,5
				31,5	31,5	от 10 до 24	442	30 006 13.31,5
500	4	21	40	40	от 10 до 17,5	442	30 231 13.40	
			40	40	от 10 до 24	442	30 006 13.40	
630	4	26,4	50	50	от 10 до 17,5	442	30 232 13.50	
			50	50	от 10 до 24	442	30 014 13.50	
800	от 5 до 6	33,5	63	63	от 10 до 17,5	442	30 232 13.63	
			63	63	от 10 до 24	442	30 014 13.63	
			63	63	от 10 до 24	442	30 014 43.63	
1000	от 5 до 6	41,9	80	80	от 10 до 24	442	30 014 43.80	
1250	от 5 до 6	52,3	100	100	от 10 до 24	442	30 022 43.100	
14,4	20	4	0,8	3,15	3,15	от 10 до 24	442	30 006 13.3,15
	30	4	1,2	3,15	3,15	от 10 до 24	442	30 006 13.3,15
	50	4	2	6,3	6,3	от 10 до 17,5	442	30 231 13.6,3
				6,3	6,3	от 10 до 24	442	30 006 13.6,3
	75	4	3	6,3	6,3	от 10 до 17,5	442	30 231 13.6,3
				6,3	6,3	от 10 до 24	442	30 006 13.6,3
	100	4	4	10	16	от 10 до 17,5	442	30 231 13.10
				16	16	от 10 до 17,5	442	30 231 13.16
				16	16	от 10 до 24	442	30 006 13.16
	125	4	5	10	16	от 10 до 17,5	442	30 231 13.10
				16	16	от 10 до 17,5	442	30 231 13.16
				16	16	от 10 до 24	442	30 006 13.16
	160	4	6,5	16	16	от 10 до 17,5	442	30 231 13.16
				16	16	от 10 до 24	442	30 006 13.16
	200	4	8	16	16	от 10 до 17,5	442	30 231 13.16
				16	20	от 10 до 24	442	30 006 13.16
				20	20	от 10 до 17,5	442	30 231 13.20
20				20	от 10 до 24	442	30 006 13.20	
250	4	10	20	20	от 10 до 17,5	442	30 231 13.20	
			20	25	от 10 до 24	442	30 006 13.20	
			25	25	от 10 до 17,5	442	30 231 13.25	
			25	25	от 10 до 24	442	30 006 13.25	
			25	25	от 10 до 24	442	30 006 13.25	
315	4	12,6	20	20	от 10 до 17,5	442	30 231 13.20	
			20	25	от 10 до 24	442	30 006 13.20	
			25	25	от 10 до 17,5	442	30 231 13.25	
			25	25	от 10 до 24	442	30 006 13.25	
400	4	16,1	31,5	31,5	от 10 до 17,5	442	30 231 13.31,5	
			31,5	31,5	от 10 до 24	442	30 006 13.31,5	
500	4	20,1	40	40	от 10 до 17,5	442	30 231 13.40	
			40	40	от 10 до 24	442	30 006 13.40	
630	4	25,3	50	50	от 10 до 17,5	442	30 232 13.50	
			50	50	от 10 до 24	442	30 014 13.50	
800	от 5 до 6	32,1	63	63	от 10 до 24	442	30 014 43.63	
1000	от 5 до 6	40,1	80	80	от 10 до 24	442	30 014 43.80	
1250	от 5 до 6	50,2	100	100	от 10 до 24	442	30 022 43.100	
от 15 до 17,5	20	4	0,77	3,15	3,15	от 10 до 24	442	30 006 13.3,15
	30	4	1,15	3,15	3,15	от 10 до 24	442	30 006 13.3,15
	50	4	1,9	6,3	6,3	от 10 до 17,5	442	30 231 13.6,3
				6,3	6,3	от 10 до 24	442	30 006 13.6,3
	75	4	2,9	6,3	6,3	от 10 до 17,5	442	30 231 13.6,3
	100	4	3,9	10	10	от 10 до 17,5	442	30 231 13.10
	125	4	4,8	16	16	от 10 до 17,5	442	30 231 13.16
				16	16	от 10 до 24	442	30 006 13.16
	160	4	6,2	16	16	от 10 до 17,5	442	30 231 13.16
	200	4	7,7	20	20	от 10 до 17,5	442	30 231 13.20
20				20	от 10 до 24	442	30 006 13.20	

(продолжение на следующей странице)

Распределение трехпозиционного выключателя нагрузки с высоковольтными предохранителями большой мощности, характеристики и параметры трансформаторов

Система среднего напряжения	Трансформатор			Высоковольтный предохранитель с высокой отключающей способностью				
	Рабочее напряжение U_n кВ	Номинальная мощность S_r кВА	Относительное напряжение КЗ $ц_k$ %	Номинальный ток I_r А	Номинальный ток I_r А	Мин. рабочее / номинальное напряжение U_r кВ	Размер e мм	Номер для заказа Производитель SIBA
от 15 до 17,5	250	4	9,7	25	25	от 10 до 17,5 от 10 до 24	442	30 231 13.25 30 006 13.25
	315	4	12,2	31,5	31,5	от 10 до 17,5 от 10 до 24	442	30 231 13.31,5 30 006 13.31,5
	400	4	15,5	31,5	31,5	от 10 до 17,5 от 10 до 24	442	30 231 13.31,5 30 006 13.31,5
	500	4	19,3	31,5	31,5	от 10 до 17,5 от 10 до 24	442	30 231 13.31,5 30 006 13.31,5
				40	40	от 10 до 17,5 от 10 до 24	442	30 231 13.40 30 006 13.40
				40	40	от 10 до 24	442	30 006 13.40
	630	4	24,3	40	40	от 10 до 17,5 от 10 до 24	442	30 231 13.40 30 006 13.40
				50	50	от 10 до 17,5 от 10 до 24	442	30 232 13.50 30 014 13.50
				50	50	от 10 до 24	442	30 014 13.50
				63	63	от 10 до 24	442	30 014 43.63
	800	от 5 до 6	30,9	63	63	от 10 до 24	442	30 014 43.63
	1000	от 5 до 6	38,5	63	63	от 10 до 24	442	30 014 43.63
				80	80	от 10 до 24	442	30 014 43.80
	1250	от 5 до 6	48,2	100	100	от 10 до 24	442	30 022 43.100
от 18 до 19	20	4	0,64	3,15	3,15	от 10 до 24	442	30 006 13.3,15
	30	4	0,96	3,15	3,15	от 10 до 24	442	30 006 13.3,15
	50	4	1,6	6,3	6,3	от 10 до 24	442	30 006 13.6,3
	75	4	2,4	6,3	6,3	от 10 до 24	442	30 006 13.6,3
	100	4	3,2	10	10	от 10 до 24	442	30 006 13.10
	125	4	4	10	10	от 10 до 24	442	30 006 13.10
	160	4	5,1	16	16	от 10 до 24	442	30 006 13.16
	200	4	6,4	16	16	от 10 до 24	442	30 006 13.16
	250	4	8,1	20	20	от 10 до 24	442	30 006 13.20
	315	4	10,1	25	25	от 10 до 24	442	30 006 13.25
	400	4	12,9	31,5	31,5	от 10 до 24	442	30 006 13.31,5
	500	4	16,1	31,5	31,5	от 10 до 24 от 10 до 24	442	30 006 13.31,5 30 006 13.40
				40	40	от 10 до 24	442	30 006 13.40
	630	4	20,2	40	40	от 10 до 24	442	30 006 13.40
				50	50	от 10 до 24	442	30 006 13.50
				63	63	от 10 до 24	442	30 014 43.63
	800	от 4 до 5	25,7	50	50	от 10 до 24	442	30 014 13.50
				63	63	от 10 до 24	442	30 014 43.63
	1000	от 5 до 6	32,1	63	63	от 10 до 24	442	30 014 43.63
	1250	от 5 до 6	40,1	80	80	от 10 до 24	442	30 014 43.80
от 20 до 23	20	4	0,57	3,15	3,15	от 10 до 24	442	30 006 13.3,15
	30	4	0,86	3,15	3,15	от 10 до 24	442	30 006 13.3,15
	50	4	1,5	6,3	6,3	от 10 до 24	442	30 006 13.6,3
	75	4	2,2	6,3	6,3	от 10 до 24	442	30 006 13.6,3
	100	4	2,9	6,3	6,3	от 10 до 24	442	30 006 13.6,3
	125	4	3,6	10	10	от 10 до 24	442	30 006 13.10
	160	4	4,7	10	10	от 10 до 24	442	30 006 13.10
	200	4	5,8	16	16	от 10 до 24	442	30 006 13.16
	250	4	7,3	16	16	от 10 до 24	442	30 006 13.16
	315	4	9,2	16	16	от 10 до 24	442	30 006 13.16
				20	20	от 10 до 24	442	30 006 13.20
				20	20	от 10 до 24	442	30 006 13.20
				25	25	от 10 до 24	442	30 006 13.25
	400	4	11,6	20	20	от 10 до 24	442	30 006 13.20
				25	25	от 10 до 24	442	30 006 13.25
	500	4	14,5	25	25	от 10 до 24	442	30 006 13.25
				31,5	31,5	от 10 до 24	442	30 006 13.31,5
	630	4	18,2	31,5	31,5	от 10 до 24	442	30 006 13.31,5
				40	40	от 10 до 24	442	30 006 13.40
		800	от 5 до 6	23,1	31,5	31,5	от 10 до 24	442
	1000	от 5 до 6	29	50	50	от 10 до 24	442	30 014 13.50
	1250	от 5 до 6	36	50	50	от 10 до 24	442	30 014 13.50
				63	63	от 10 до 24	442	30 014 43.63
	1600	от 5 до 6	46,5	80	80	от 10 до 24	442	30 014 43.80
				100	100	от 10 до 24	442	30 022 43.100
	2000	от 5 до 6	57,8	100	100	от 10 до 24	442	30 022 43.100

Компоненты

Вакуумный контактор, защита электродвигателя

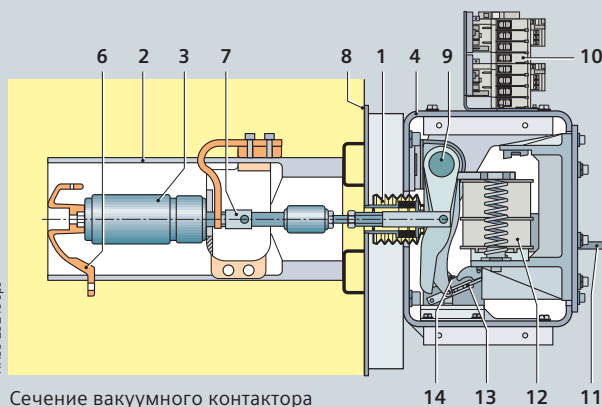
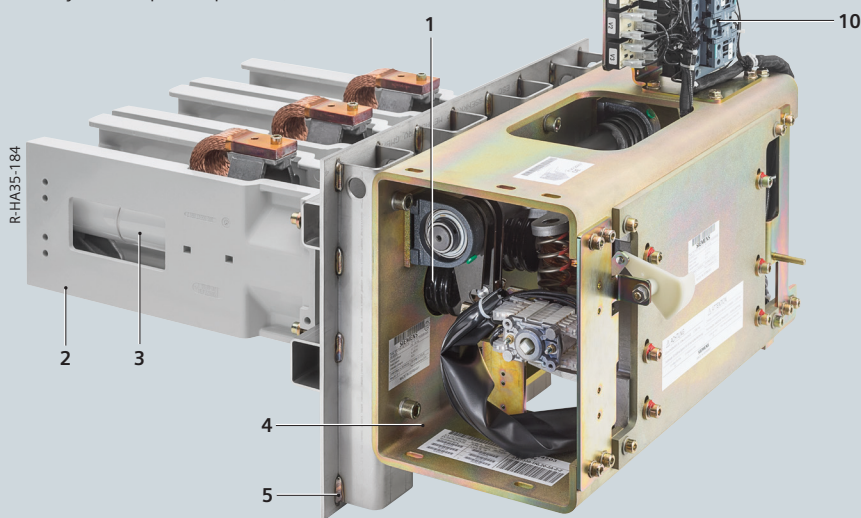
Особенности

- В соответствии с IEC 60470 и VDE 0670-501 (стандарты см. стр. 71)
- Применение согласно системным требованиям в герметичном сварном резервуаре распределительного устройства
- Независимые от климатических условий полюса вакуумного выключателя в резервуаре КРУЭ, заполненном элегазом
- Не требует техобслуживания, для установки в помещении согласно IEC 62271-1 и VDE 0671-1
- Индивидуальное вторичное оборудование
- Модуль варистора для ограничения перенапряжений до примерно 500 В для защитных устройств (при монтаже индуктивных компонентов в вакуумном контакторе)
- Металлический сильфон для того, чтобы отделить элегазовую изоляцию и привод (проверено на более чем 2 млн вакуумных дугогасительных камер)
- Электромагнитная катушка для привода снаружи резервуара распределительного устройства
- С механическим размыканием
- С механической защелкой, с электрической разблокировкой защелки от расцепителя рабочего тока (опция)
- 100 000 распределительных операций при номинальном рабочем токе (с защелкой)
- 500 000 распределительных операций при номинальном рабочем токе (без защелки)
- Макс. 60 распределительных операций в час.

Механическая защелка

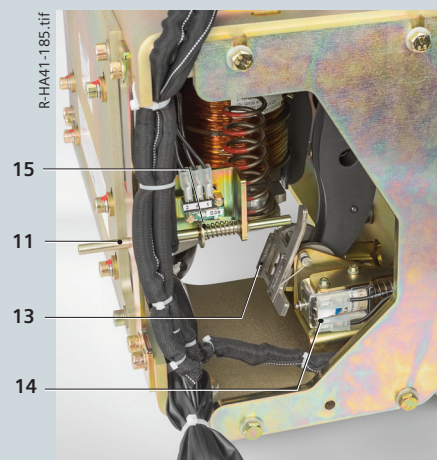
При подаче питания на систему электромагнита встроенный шатун механически переводится в положение ЗАМКНУТ посредством рычага и ролика. Защелка удерживает вакуумный контактор в замкнутом положении даже без возбуждения магнитной системы. Вакуумный контактор разблокируется электрически и отключится расцепителем рабочего тока или расцепителем минимального напряжения, или механически при нажатии на кнопку на передней панели распределительного устройства.

Вакуумный контактор
(Разомкнут на стороне привода)

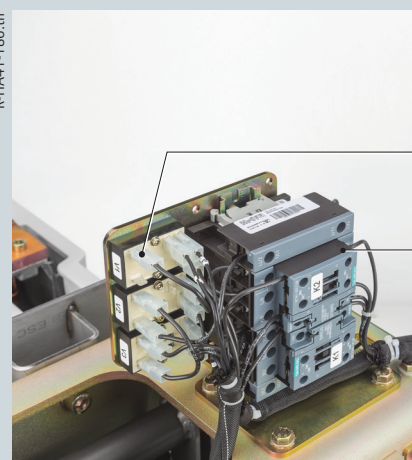


Сечение вакуумного контактора

- 1 Металлический сильфон
- 2 Корпус полюса
- 3 Вакуумная дугогасительная камера
- 4 Блок привода с магнитной катушкой
- 5 Опорная пластина (сварена в резервуар распределительного устройства)
- 6 Неподвижный контакт
- 7 Подвижный контакт
- 8 Резервуар КРУЭ
- 9 Кинематика срабатывания
- 10 Вспомогательные контакторы и выпрямители
- 11 Механическое размыкание
- 12 Магнитная катушка
- 13 Механическая защелка
- 14 Электрический механизм освобождения защелки
- 15 Вспомогательный выключатель



Механическая защелка



Вспомогательные контакторы и выпрямители

Вакуумный контактор, защита электродвигателя

Защита от короткого замыкания и перегрузки при работе с электродвигателями

Высоковольтные предохранители большой мощности обеспечивают защиту распределительных устройств (например, вакуумных контакторов) в короткозамкнутых цепях. Высоковольтные

предохранители большой мощности испытывают максимальное напряжение в момент пуска электромотора (пусковые токи, время и частота).

При пуске электромотора предохранители не должны срабатывать или повреждаться.

Таблица защитных предохранителей для панели контакторов (с высоковольтными предохранителями большой мощности, производимыми компанией SIBA)

Двигатель	Предохранитель			
	Номинальный ток предохранителя I_r А	Справочный размер мм	Максимальный допустимый нормальный ток I А	Номер для заказа SIBA
Рабочее напряжение U кВ от 3,3 до 7,2	40	292	30	30 098 13.40
	50	442	38	30 108 53.50
	63	442	47	30 108 53.63
	80	442	60	30 108 53.80
	100	442	75	30 108 53.100
	125	442	85	30 109 53.125
	160	442	109	30 109 53.160
	200	442	130	30 110 54.200
	224	442	137	30 110 54.224
≥ от 7,2 до 12	40	442	29	30 101 13.40
	50	442	36	30 101 53.50
	63	442	45	30 101 53.63
	80	442	47	30 102 53.80
	100	442	59	30 102 53.100
	125	442	74	30 102 53.125
	160	442	90	30 103 53.160
	200	442	105	30 103 54.200
≥ от 12 до 23	40	442	23	30 006 13.40
	50	442	29	30 014 13.50
	63	442	36	30 014 43.63
	80	442	46	30 014 43.80
	100	442	54	30 022 43.100

Таблица устройства защиты электромотора (см. также указание на стр. 34)

 Количество пусков в час	Максимально допустимый пусковой ток двигателя в А при номинальном рабочем токе высоковольтного предохранителя большой мощности										
	40 А	50 А	63 А	80 А	100 А	125 А	160 А	200 А	224 А	250 А	
	от 3,3 до 7,2 кВ	Да	Да	Да	Да	Да	Да	Да	Да	Да	
Двигатели высокого напряжения с временем пуска до 5 с	> от 7,2 до 12 кВ	Да	Да	Да	Да	Да	Да	Да	Да	Да	
	> от 12 до 23 кВ	Да	Да	Да	Да	Да	Нет	Нет	Нет	Нет	
	2	95	115	135	160	210	415	560	765	860	960
	4	85	105	120	145	190	370	500	705	840	960
	8	75	95	110	130	170	340	455	640	760	960
Двигатели высокого напряжения с временем пуска до 15 с	16	70	85	95	115	150	300	405	575	680	925
	32	63	75	85	105	140	270	370	520	615	840
	2	90	105	120	145	190	335	445	625	730	960
	4	80	95	110	130	170	300	400	560	655	890
	8	70	85	100	120	155	270	360	510	595	805
Двигатели высокого напряжения с временем пуска до 30 с	16	65	75	90	105	140	240	325	455	535	720
	32	60	70	80	95	125	220	290	410	485	655
	2	85	100	115	140	185	300	390	555	645	865
	4	75	90	105	125	165	265	350	500	575	780
	8	70	80	95	115	150	245	320	450	525	705
16	60	75	85	100	135	210	285	405	470	630	
32	55	65	75	90	120	190	260	365	425	570	

Компоненты

Сборные шины

Особенности

- Пофазное исполнение, втычного типа с резьбовым креплением
- Из меди круглого сечения, изолированы силиконовым каучуком
- Соединение сборных шин с крестообразным и концевым адаптерами, с изоляцией из силиконового каучука
- Экранирование поля осуществляется при помощи токопроводящих покрытий на изоляции из силиконового каучука (как с внутренней, так и с внешней стороны)
- Допустимость прикосновения за счет заземления внешних токопроводящих покрытий через резервуар распределительного устройства
- Невосприимчивый к загрязнению и конденсации
- Безопасный для прикосновения благодаря металлическому корпусу
- Дооснащение распределительного устройства или замена панели без проведения работ с элегазом.

Возможные компоненты

- Трансформаторы тока
- Трансформаторы напряжения
- Разрядники для защиты от перенапряжений
- Кабель с Т-образным адаптером
- Полностью изолированные шины (например, от производителя Duresca).

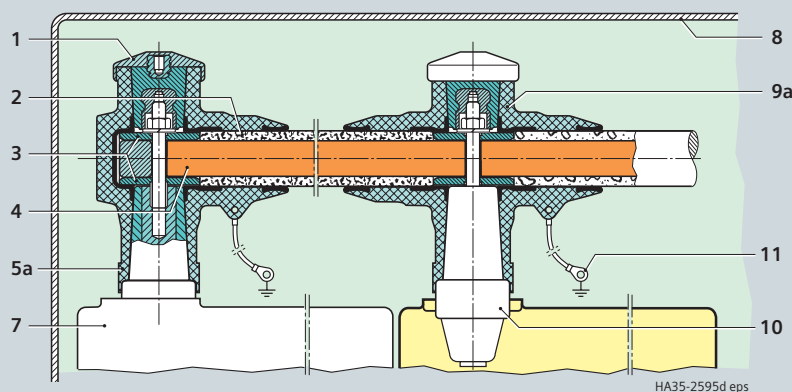
Условные обозначения

- 1 Колпачок
- 2 Изоляция сборной шины (силиконовый каучук)
- 3 Зажимы
- 4 Сборная шина (из меди круглого сечения)
- 5a Концевой адаптер
- 5b Г-образный адаптер
- 6 Соединительный болт
- 7 Резервуар распределительного устройства
- 8 Металлический корпус отсека сборных шин
- 9a Крестовидный адаптер
- 9b Присоединяемый крестовидный адаптер
- 10 Проходной изолятор ввода
- 11 Заземляющее соединение

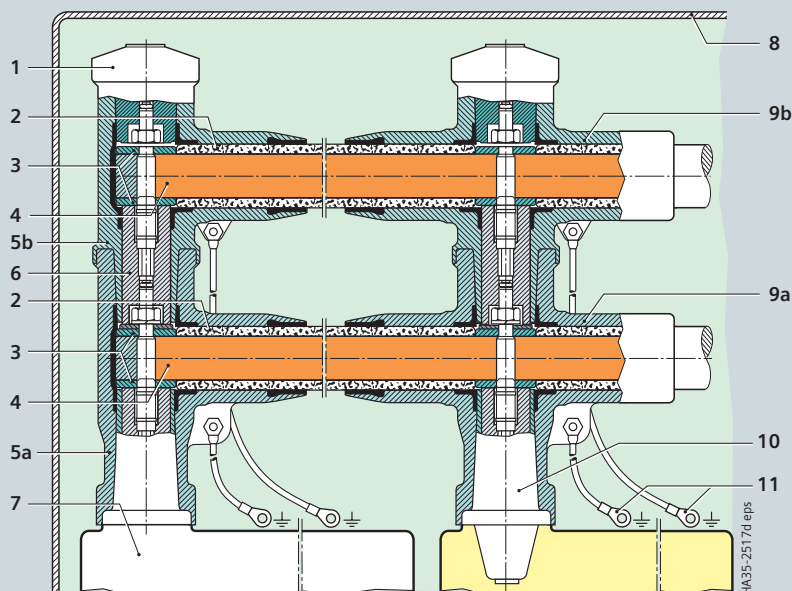
Сборные шины (пример)



Сборные шины 1250 А, втычные, полностью изолированные (вид спереди на ширину трех ячеек, без отсеков низкого напряжения)



Сечение сборной шины 1250 А (базовая конструкция)
Ширина панели 600 мм



Сечение сборной шины 1600 А, 2000 А или 2500 А (базовая конструкция)
Ширина панели 600 мм

Особенности

- В соответствии с IEC 61869-2 и VDE 0414-9-2
- Конструкция трансформатора тока с кольцевым сердечником, однофазная
- Отсутствие диэлектрических воздействий в изоляции из литьевой смолы (обусловлено конструкцией)
- Класс изоляции E
- Индуктивного типа
- С возможностью сертификации
- Не зависит от климатических условий
- Подключение вторичного оборудования через клеммную колодку в низковольтном отсеке панели.

Установка

- Расположение снаружи первичной оболочки (резервуар распределительного устройства)

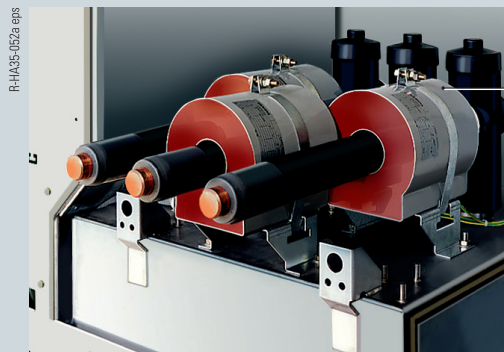
Места установки

- На сборной шине (1)
- В месте подключения панели (2)
- На кабеле (3).

Типы трансформаторов тока

- Трансформатор тока сборной шины (1):
 - Внутренний Ø трансформатора 56 мм/≤ 1250 А и 55 × 355 мм/> 1250 А
 - Высота макс. 160 мм для тока ≤ 1250 А макс. 130 мм для тока > 1250 А
- Фидерный трансформатор тока (2):
 - Внутренний Ø трансформатора 106 мм/≤ 1250 А и 100 × 200 мм/> 1250 А
 - Макс. высота 205 мм
- Трансформатор тока кабельного типа (3) для экранированных кабелей:
 - Внутренний Ø трансформатора 55 мм
 - Макс. высота 170 мм
- Трансформатор тока нулевой последовательности (4) расположен снизу ячеек (входит в объем поставки), установка осуществляется на рабочей площадке

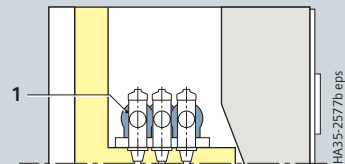
Трансформаторы тока



Трансформаторы тока сборной шины
Пример 1250 А

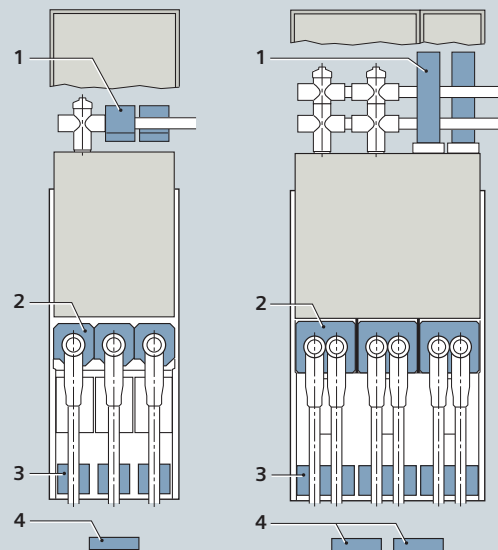
- 1 Трансформатор тока сборной шины
- 2 Фидерный трансформатор тока в месте подключения панели
- 3 Трансформатор тока кабельного типа
- 4 Трансформатор тока нулевой последовательности

Виды сбоку:



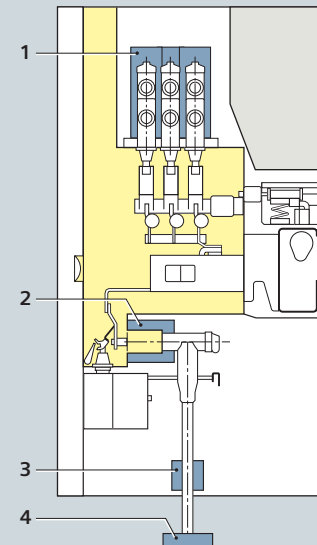
Ячейка со сборной шиной
1250 А

Виды спереди:



630 А, 1000 А и 1250 А

2000 А и 2500 А



Ячейка со сборной шиной
2500 А

Установка трансформатора тока (базовая схема)

Электрические характеристики

Обозначение	Тип 4МС	Обозначение	тип 4МС
Рабочее напряжение	макс. 0,8 кВ	Диапазон трансформации (вторичной обмотки)	от 200 А – 100 А до 2500 А – 1250 А
Номинальное испытательное переменное напряжение (испытание обмотки)	3 кВ	Основные данные в зависимости от номинального первичного тока:	макс. 3 сердечника
Номинальная частота	50/60 Гц	Измерительный сердечник	Номинальная мощность 2,5 - 30 ВА Класс 0,2-1 Коэффициент максимального тока FS 5, FS 10
Номинальный длительный тепловой ток	1,0; 1,2; 1,33; 1,5; 2,0 × номинальный ток (первичный)	Защитный сердечник	Номинальная мощность 2,5 - 30 ВА Класс 5 Р или 10 Р Коэффициент максимального тока 10 - 30
Номинальный кратковременный тепловой ток, макс. 3 с	макс. 31,5 кА	Допустимая температура окружающего воздуха	макс. 60 °С
Номинальный ток	динамический первичный вторичный	Класс изоляции	E
	неограниченный, от 40 А до 2500 А 1 А и 5 А		

Трансформаторы напряжения

Особенности

- В соответствии с IEC 61869-3 и VDE 0414-9-3
- Конструкция однофазная, втычная
- Система подключения с втычным контактом
- Индуктивного типа
- Безопасный для прикосновения благодаря металлическому корпусу
- С возможностью сертификации
- Не зависит от климатических условий
- Подсоединение вторичного оборудования через штекерный разъем в ячейке
- Изоляция литевой смолы
- Расположение снаружи первичной оболочки (резервуар распределительного устройства)
- Положения установки:
 - На сборной шине
 - В месте подключения панели.

Типы трансформаторов напряжения

- Трансформатор напряжения сборной шины 4MT2:
 - Подключаемый к крестовине сборной шины ≤ 1250 А с помощью дополнительных адаптеров (> 1250 А по запросу)
 - Собственной измерительной панели не требуется
 - Подходит для работы при 80% номинального испытательного переменного напряжения при номинальной частоте
 - Повторное испытание при 80% номинального испытательного переменного напряжения с установленным трансформатором напряжения (также действительно для более высоких характеристик и параметров изоляции в соответствии со стандартами ГОСТ и GB)
- Трансформатор напряжения фидера 4MT3 в месте подключения панели
 - Распределение осуществляется через изолированное элегазом разъединительное устройство в резервуаре распределительного устройства
 - Положения: «ЗАМКНУТО» и «Ввод трансформатора ЗАЗЕМЛЕН»
 - Управление разъединительным устройством снаружи через приваренный металлический сильфон в резервуаре распределительного устройства
 - Опция: проведение испытаний напряжением панели КРУЭ и кабелей при смонтированном и заземленном трансформаторе напряжения
 - Подготовлен для защиты перенапряжений при помощи торцевой крышки с наружным конусом типа «А»
 - Испытание напряжением распределительного устройства и кабелей возможно при установленном и заземленном трансформаторе напряжения
- Стенка резервуара КРУЭ (заземлена) фидера 4MU2 в месте подключения вводной панели питания шин (сторона В)
 - Подключение к проходному изолятору ввода коротким гибким кабелем.

Трансформаторы напряжения



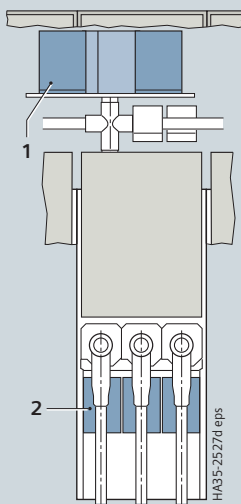
Трансформатор напряжения фидера (с металлическим покрытием) 4MT3



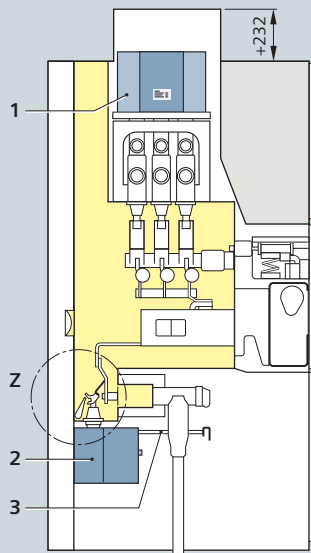
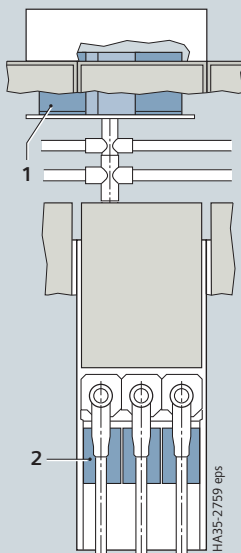
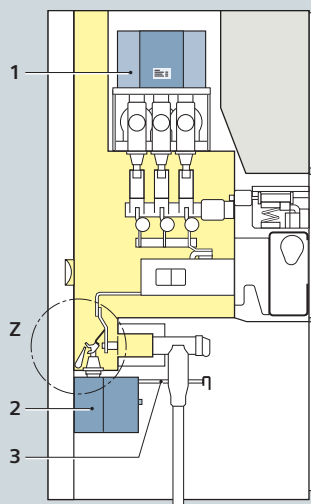
Трансформатор напряжения сборной шины (в металлическом корпусе) 4MT2

Установка трансформатора напряжения (базовая схема)

Вид спереди:



Вид сбоку:



Устройство разъединения для трансформатора напряжения фидера (увеличенное изображение Z)

- 1 Трансформатор напряжения сборной шины
- 2 Трансформатор напряжения фидера в месте подключения панели
- 3 Рычаг управления разъединительного устройства
- 4 Место подключения панели
- 5 Стенка резервуара распределительного устройства (заземлена)

Электрические характеристики

Данные первичной цепи

Для типов 4MT3, 4MT2 и 4MU2

Для рабочих напряжений от 3,3 до 23 кВ, номинальный коэффициент напряжения $U_n/8ч = 1,9$; $U_n/непрерывно = 1,2$

Номинальное напряжение кВ	Номинальное испытательное переменное напряжение кВ	Номинальное импульсное выдерживаемое напряжение грозового разряда кВ	Стандарт	Рабочее напряжение кВ
3,6	10	20	МЭК	$3,3/\sqrt{3}$
7,2	20	60	МЭК	$3,6/\sqrt{3}$; $4,0/\sqrt{3}$; $4,16/\sqrt{3}$; $4,2/\sqrt{3}$; $4,8/\sqrt{3}$; $5,0/\sqrt{3}$; $5,5/\sqrt{3}$; $6,0/\sqrt{3}$; $6,24/\sqrt{3}$; $6,3/\sqrt{3}$; $6,6/\sqrt{3}$; $6,9/\sqrt{3}$
	32	60	ГОСТ	$6,0/\sqrt{3}$; $6,3/\sqrt{3}$; $6,6/\sqrt{3}$
12	28	75	МЭК	$7,2/\sqrt{3}$; $7,6/\sqrt{3}$; $8,0/\sqrt{3}$; $8,3/\sqrt{3}$; $8,4/\sqrt{3}$; $8,9/\sqrt{3}$; $10/\sqrt{3}$; $10,5/\sqrt{3}$; $11/\sqrt{3}$; $11,4/\sqrt{3}$; $11,5/\sqrt{3}$; $11,6/\sqrt{3}$
	38	75	ГОСТ	$10/\sqrt{3}$; $10,5/\sqrt{3}$; $11/\sqrt{3}$
	42	75	КР	$10/\sqrt{3}$; $10,5/\sqrt{3}$; $11/\sqrt{3}$
17,5	38	95	МЭК	$12/\sqrt{3}$; $12,4/\sqrt{3}$; $12,47/\sqrt{3}$; $12,5/\sqrt{3}$; $12,8/\sqrt{3}$; $13,2/\sqrt{3}$; $13,4/\sqrt{3}$; $13,8/\sqrt{3}$; $14,4/\sqrt{3}$; $15/\sqrt{3}$; $15,8/\sqrt{3}$; $16/\sqrt{3}$; $17/\sqrt{3}$
24	50	125	МЭК	$17,5/\sqrt{3}$; $18/\sqrt{3}$; $19/\sqrt{3}$; $20/\sqrt{3}$; $22/\sqrt{3}$; $23/\sqrt{3}$

Данные вторичной цепи

Для типа	Рабочее напряжение В	Вспомогательная обмотка В	Предельный ток термической устойчивости (измерительной обмотки) А	Номинальный продолжительный ток, 8 ч А	Номинальная мощность для класса точности			
					0,2 ВА	0,5 ВА	1 ВА	3 ВА
4MT3 4MU2	$100/\sqrt{3}$; $110/\sqrt{3}$; $120/\sqrt{3}$	100/3; 110/3; 120/3	6	4	МЭК			
					10,15, 20, 25, 30	10, 15, 20, 25, 30, 45, 50, 60, 75, 90	10, 15, 20, 25, 30, 45, 50, 60, 75, 90, 100, 120, 150, 180	10, 15, 20, 25, 30, 45, 50, 60, 75, 90, 100, 120, 150, 180
					ГОСТ 32/60 кВ			
					10, 15, 20, 25, 30	10, 15, 20, 25, 30, 45, 50, 60, 75, 90	10, 15, 20, 25, 30, 45, 50, 60, 75, 90, 100, 120, 150, 180	10, 15, 20, 25, 30, 45, 50, 60, 75, 90, 100, 120, 150, 180
ГОСТ 42/75 кВ, GB 42/75 кВ								
					10, 15, 20, 25	10, 15, 20, 25, 30, 45, 50, 60, 75	10, 15, 20, 25, 30, 45, 50, 60, 75, 90, 100, 120, 150	10, 15, 20, 25, 30, 45, 50, 60, 75, 90, 100, 120, 150
4MT2	$100/\sqrt{3}$; $110/\sqrt{3}$; $120/\sqrt{3}$	100/3; 110/3; 120/3	8	6	МЭК			
					5, 10, 15, 20, 25	10, 15, 20, 25, 30, 45	10, 15, 20, 25, 30, 45, 50, 60, 75	10, 15, 20, 25, 30, 45, 50, 60, 75
					ГОСТ 32/60 кВ			
					5	10, 15	10, 15, 20, 25, 30	10, 15, 20, 25, 30
ГОСТ 42/75 кВ, GB 42/75 кВ								
					5, 10	10, 15, 20, 25, 30	10, 15, 20, 25, 30, 45, 50, 60	10, 15, 20, 25, 30, 45, 50, 60

ГОСТ : Российский стандарт

GB : Китайский стандарт

Компоненты

Горизонтальный канал сброса давления

Конструкция

- Модульная конструкция для каждой панели
- Различные элементы для создания гибкой системы вывода
- Элемент с клапаном давления для проема в стене.

Размеры

- Высота панели КРУЭ 2640 мм
- Минимальная высота помещения ≥ 2750 мм
- Размеры элементов устройства вывода см. на следующей странице.

Испытания

- Типовые испытания

Установка

- Установка горизонтального канала сброса давления на ячейку осуществляется на месте
- Элементы устройства вывода согласно планированию строительных работ.

NXPLUS C с горизонтальным каналом сброса давления



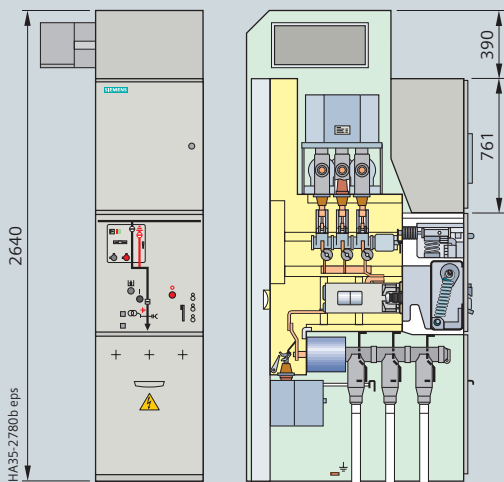
Пример: 3 панели NXPLUS C с каналом сброса давления и устройством вывода, направленным влево



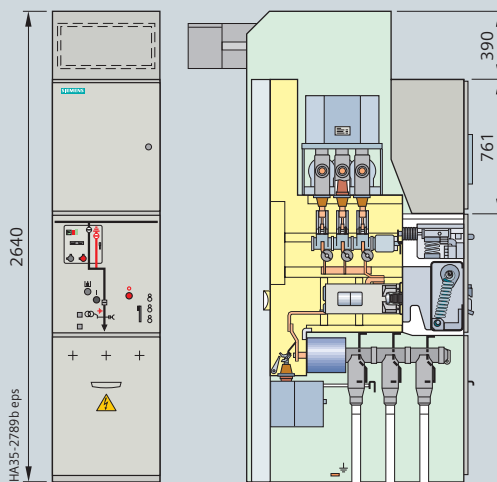
Пример вывода за пределы помещения подстанции



NXPLUS C с горизонтальным каналом сброса давления и устройством вывода

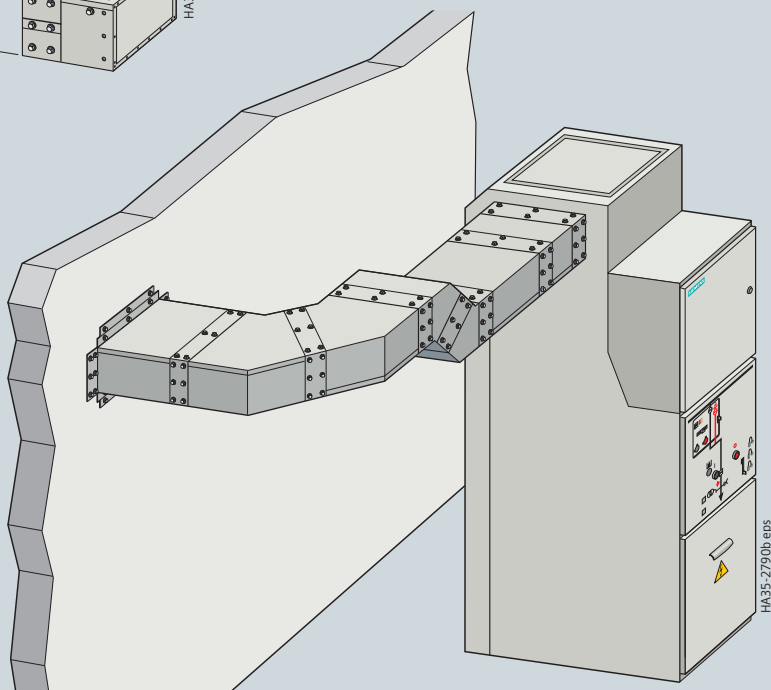
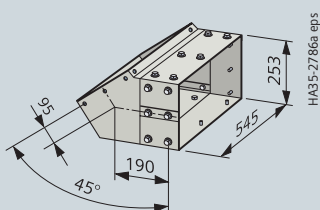
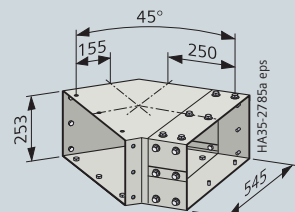
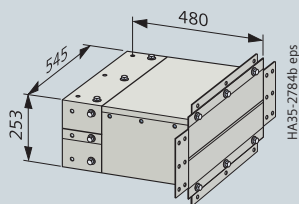
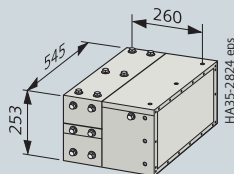
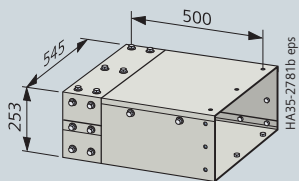
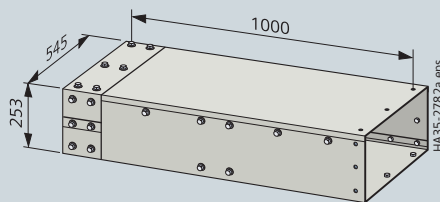
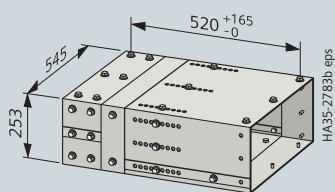


Устройство вывода направлено влево (также может быть направлено вправо)



Устройство вывода сзади

Элементы канала вывода



Подключение ячейки

Особенности

- Проходные изоляторы с наружным конусом
- С болтовым контактом (M16) в качестве интерфейса типа «С» в соответствии с EN 50 181
- Высоты подключения кабелей см. в таблице справа
- Макс. глубина подключения 584 мм или 732 мм для устройств со стандартной крышкой кабельного отсека, 752 мм – с заглубленной крышкой кабельного отсека
- С опорным кронштейном кабеля типа С40 в соответствии со стандартом DIN EN 50 024
- Опция: доступ к кабельному отсеку только при отключенном и заземленном фидере
- Для кабелей с оболочкой из сшитого полиэтилена
- Для экранированных кабельных Т-образных адаптеров или угловых адаптеров с винтовым контактом
- Для сечений подключаемых проводов до 1200 мм²
- Сечения больших размеров – по запросу
- Прокладка кабеля вниз, подключение кабеля спереди
- Опция: прокладка кабеля вверх назад подключение кабеля сзади (только для панели с силовым выключателем 1250 А)
- Для номинальных рабочих токов до 2500 А.
- Т-образный кабельный адаптер не входит в объем поставок.

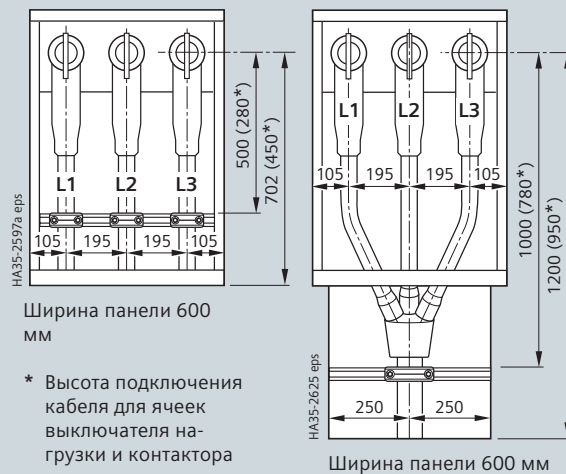
Разрядники для защиты от перенапряжений

- С возможностью подключения с Т-образным кабельным адаптером
- Разрядник рекомендуется использовать при наличии следующих условий:
 - кабельная сеть напрямую подключена к воздушной линии электропередачи,
 - зона защиты разрядника на концевой опоре линии электропередачи не покрывает распределительное устройство.

Ограничители перенапряжения

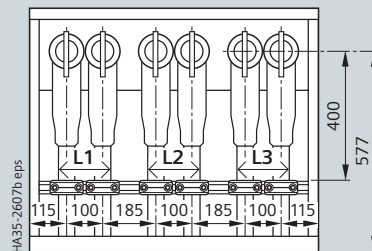
- С возможностью подключения с Т-образным кабельным адаптером
- Ограничители перенапряжения рекомендуется устанавливать при подключении двигателей с пусковым током менее 600 А

Кабельный отсек



Ширина панели 600 мм

* Высота подключения кабеля для ячеек выключателя нагрузки и контактора с высоковольтными предохранителями высокой мощности



Ширина панели 900 мм

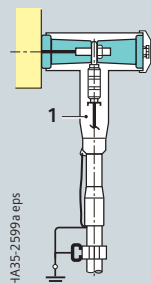
Высоты подключения кабеля

Панели	Высота кабельного отсека	Расстояние между проходным изолятором ввода и кабельным кронштейном
	мм	мм
600 мм	702	500
900 мм	577	400
Ячейка выключателя нагрузки и контакторная ячейка с предохранителем	450	280

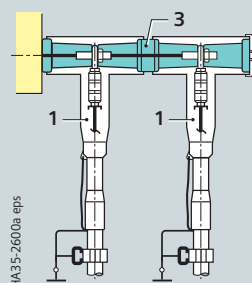
Подключаемые кабели

Т-образный адаптер с соединительной вставкой

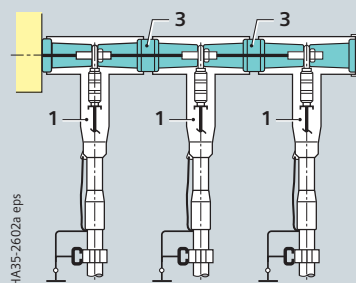
- Ширина панели 600 мм
- Ширина панели 900 мм



- Подключение с 1 кабелем на фазу
- Подключение с 2 кабелями на фазу

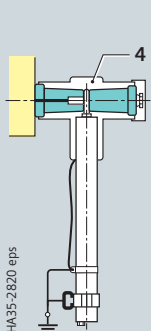


- Подключение с 2 кабелями на фазу
- Подключение с 4 кабелями на фазу

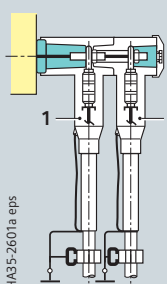


- Подключение с 3 кабелями на фазу
- Подключение с 6 кабелями на фазу

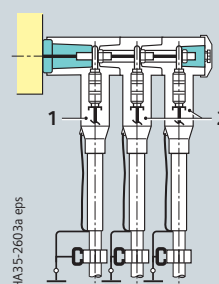
Шина с твердой изоляцией



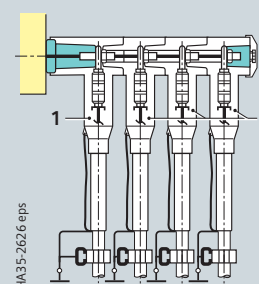
Т-образный адаптер с соединительной вставкой



- Подключение с 2 кабелями на фазу
- Подключение с 4 кабелями на фазу



- Подключение с 3 кабелями на фазу
- Подключение с 6 кабелями на фазу



- Подключение с 4 кабелями на фазу
- Подключение с 8 кабелями на фазу

Условные обозначения

- Т-образный адаптер
- Соединительный Т-образный адаптер
- Соединительная резьбовая муфта
- Концевой адаптер

Подключение ячейки (стандартные Т-образные кабельные адаптеры)

Тип кабеля	Т-образные адаптеры			Примечание
	Производитель	Тип	Площадь поперечного сечения, мм ²	
Кабель с пластмассовой оболочкой ≤ 12 кВ согласно IEC 60502-2 и VDE 0276-620				
Одножильный кабель с изоляцией из полиэтилена и сшитого полиэтилена N2YSY (Cu) и N2XSY (Cu) или NA2YSY (Al) и NA2XSY (Al)	Nexans Euromold	430TB/G	35 - 300	ЭПДМ с токопроводящим покрытием
		480TB/G	35 - 300	
	nkt cables	484TB/G	50 - 630	ЭПДМ с токопроводящим покрытием
		489TB/G	800 - 1200	
		CB 12-630	25 - 300	
		CB 17.5-630	25 - 500	
		CB 24-1250-2	185 - 500	
	Südkabel	CB 36-630(1250)	400 - 630	Силикон с токопроводящим покрытием
		CB 42-1250-3	630 - 1000	
		SET 12	50 - 300	
	Tyco Electronics Raychem	SEHDT 13	от 400 до 500	Силикон с токопроводящим покрытием (опция: в металлическом корпусе)
		RSTI-58xx	25 - 300	Силикон с токопроводящим покрытием, с емкостным испытательным гнездом
3M	RSTI-395x	400 - 800	Силикон с токопроводящим покрытием, с емкостным испытательным гнездом	
	93-EE 705-6	50 - 240	Силикон с токопроводящим покрытием (опция: в металлическом корпусе)	
GCA	93-EE 705-6	300 - 400	Силикон с токопроводящим покрытием (опция: в металлическом корпусе)	
	CJB10-630	35 - 500	Силикон с токопроводящим покрытием	
ABB Kabeldon	CSE-A 12630-xx	25 - 630	ЭПДМ с токопроводящим покрытием	
Cellpack	CTS 630A 24 кВ	50 - 400	ЭПДМ с токопроводящим покрытием, с емкостной точкой измерения	
Ample	AQT3-15/630	25 - 400	ЭПДМ с токопроводящим покрытием	
Трехжильный кабель с изоляцией из полиэтилена и сшитого полиэтилена N2YSY (Cu) и N2XSY (Cu) или NA2YSY (Al) и NA2XSY (Al)	Nexans Euromold	430TB/G	35 - 300	ЭПДМ с токопроводящим покрытием, в сочетании с разделительным блоком
		480TB/G	35 - 300	
	nkt cables	CB 12-630	25 - 300	ЭПДМ с токопроводящим покрытием, в сочетании с разделительным блоком
		CB 24-1250-2	185 - 500	
	Südkabel	CB 17.5-630	25 - 500	Силикон с токопроводящим покрытием, в сочетании с разделительным блоком
		SET 12	50 - 300	
	Tyco Electronics Raychem	SEHDT 13	400 - 500	Силикон с токопроводящим покрытием (как опция – в металлическом корпусе), в сочетании с разделительным блоком
		RSTI-58xx	25 - 300	Силикон с токопроводящим покрытием, с емкостной точкой измерения в сочетании с разделительным блоком RSTI-TRF0x
	3M	93-EE 705-6	50 - 240	Силикон с токопроводящим покрытием (как опция – в металлическом корпусе), в сочетании с разделительным блоком
		93-EE 715-6	300 - 400	Силикон с токопроводящим покрытием (как опция – в металлическом корпусе), в сочетании с разделительным блоком
	GCA	CJB10-630	25 - 500	Силикон с токопроводящим покрытием, в сочетании с разделительным блоком
	ABB Kabeldon	CSE-A 12630-xx	25 - 630	ЭПДМ с токопроводящим покрытием, в сочетании с разделительным блоком
Cellpack	CTS 630A 24 кВ	50 - 400	ЭПДМ с токопроводящим покрытием, с емкостной точкой измерения, в сочетании с разделительным блоком	
Ample	AQT3-15/630	25 - 400	ЭПДМ с токопроводящим покрытием, в сочетании с разделительным блоком	
Кабель с пластмассовой оболочкой ≤ 15 / 17,5 / 24 кВ в соответствии со стандартами IEC 60502-2 и VDE 0276-620				
Одножильный кабель с изоляцией из полиэтилена и сшитого полиэтилена N2YSY (Cu) и N2XSY (Cu) или NA2YSY (Al) и NA2XSY (Al)	Nexans Euromold	K430TB/G	35 - 300	ЭПДМ с токопроводящим покрытием
		K480TB/G	35 - 300	
	nkt cables	K484TB/G	35 - 630	ЭПДМ с токопроводящим покрытием
		K489TB/G	800 - 1200	
		CB 24-630	25 - 300	
		CB 24-1250-2	95 - 500	
		CB 36-630(1250)	400-630	
	Südkabel	CB 42-1250-3	630-1000	Силикон с токопроводящим покрытием
		SET 24	50 - 300	
		SEHDT 23	от 400 до 500	
	Tyco Electronics Raychem	RSTI-58xx	25 - 300	Силикон с токопроводящим покрытием, с емкостной точкой измерения
		RSTI-595x	400 - 800	Силикон с токопроводящим покрытием, с емкостной точкой измерения
3M	93-EE 705-6	25 - 240	Силикон с токопроводящим покрытием (опция: в металлическом корпусе)	
	93-EE 705-6	300 - 400	Силикон с токопроводящим покрытием (опция: в металлическом корпусе)	
GCA	CJB20-630	35 - 500	Силикон с токопроводящим покрытием	
ABB Kabeldon	CSE-A 24630-xx	25 - 630	ЭПДМ с токопроводящим покрытием	
Cellpack	CTS 630A 24 кВ	25 - 300	ЭПДМ с токопроводящим покрытием, с емкостной точкой измерения	
Ample	AQT3-24/630	35 - 500	ЭПДМ с токопроводящим покрытием	
Трехжильный кабель с изоляцией из полиэтилена и сшитого полиэтилена N2YSY (Cu) и N2XSY (Cu) или NA2YSY (Al) и NA2XSY (Al)	Nexans Euromold	K430TB/G	35 - 300	ЭПДМ с токопроводящим покрытием, в сочетании с разделительным блоком
		K480TB/G	35 - 300	
	nkt cables	CB 24-630	25 - 300	ЭПДМ с токопроводящим покрытием, в сочетании с разделительным блоком
		CB 24-1250-2	185 - 500	
	Südkabel	SET 24	50 - 300	Силикон с токопроводящим покрытием (как опция – в металлическом корпусе), в сочетании с разделительным блоком
		SEHDT 23	400 - 500	
	Tyco Electronics Raychem	RSTI-58xx	25 - 300	Силикон с токопроводящим покрытием, с емкостной точкой измерения, в сочетании с разделительным блоком RSTI-TRF0x
		93-EE 705-6	25 - 240	Силикон с токопроводящим покрытием (как опция – в металлическом корпусе), в сочетании с разделительным блоком
	3M	93-EE 715-6	300 - 400	Силикон с токопроводящим покрытием (как опция – в металлическом корпусе), в сочетании с разделительным блоком
		93-EE 705-6	300 - 400	Силикон с токопроводящим покрытием (как опция – в металлическом корпусе), в сочетании с разделительным блоком
	GCA	CJB20-630	25 - 500	Силикон с токопроводящим покрытием, в сочетании с разделительным блоком
	ABB Kabeldon	CSE-A 24630-xx	25 - 630	ЭПДМ с токопроводящим покрытием, в сочетании с разделительным блоком
Cellpack	CTS 630A 24 кВ	25 - 300	ЭПДМ с токопроводящим покрытием, с емкостной точкой измерения, в сочетании с разделительным блоком	
Ample	AQT3-24/630	35 - 500	ЭПДМ с токопроводящим покрытием, в сочетании с разделительным блоком	

Компоненты

Подключение ячейки (стандартный Т-образный адаптер кабеля)

Тип кабеля	Т-образные адаптеры			Примечание
	Производитель	Тип	Площадь поперечного сечения, мм ²	

Кабели с бумажной поясной изоляцией (кабели с вязкой пропиткой) ≤ 12 кВ в соответствии с IEC 60 055 и VDE 0255

Трехжильный кабель с бумажной изоляцией НКВА (Cu), НКВУ (Cu), НКРА (Cu) и НКФА (Cu) или NAKVA (Al), NAKVУ (Al), NAKRA (Al) и NAKFA (Al)	Nexans Euromold	430ТВ/Г	35 - 300	ЭПДМ с токопроводящим покрытием, в сочетании с разделительным блоком MIN Силикон с токопроводящим покрытием (как опция - в металлическом корпусе), в сочетании с переходной концевой муфтой, тип SÜEV 10
	nkt cables	CB 24-630	25 - 240	

Кабели с бумажной поясной изоляцией (кабели с вязкой пропиткой) ≤ 12 кВ в соответствии с ГОСТ 18410-73

Трехжильный кабель с бумажной изоляцией ASB и ASBL	Nexans Euromold	430ТВ/Г	35 - 300	ЭПДМ с токопроводящим покрытием, в сочетании с разделительным блоком MIN Силикон с токопроводящим покрытием (как опция - в металлическом корпусе), в сочетании с переходной концевой муфтой, тип SÜEV 10
	nkt cables	CB 24-630	25 - 240	

Кабели с бумажной поясной изоляцией (кабели с вязкой пропиткой) ≤ 12 кВ в соответствии с IEC 60055 и VDE 0255

Трехжильный кабель с бумажной изоляцией НКВА (Cu), НКВУ (Cu), НКРА (Cu) и НКФА (Cu) или NAKVA (Al), NAKVУ (Al), NAKRA (Al) и NAKFA (Al)	nkt cables	CB 24-630	25 - 240	Силикон с токопроводящим покрытием (как опция - в металлическом корпусе), в сочетании с переходной концевой муфтой, тип SÜEV 10
---	------------	-----------	----------	---

Кабели с бумажной поясной изоляцией (кабели с вязкой пропиткой) ≤ 12 кВ в соответствии с ГОСТ 18410-73

Трехжильный кабель с бумажной изоляцией ASB и ASBL	nkt cables	CB 24-630	25 - 240	Силикон с токопроводящим покрытием (как опция - в металлическом корпусе), в сочетании с переходной концевой муфтой, тип SÜEV 10
--	------------	-----------	----------	---

Системы шин в свободной продаже

Тип шины	Соединитель шины				Примечания
	Производитель	Тип	Материал проводника	Максимальный номинальный ток	
Шина с твердой изоляцией	MGC Moser Glaser	Duresca DE	Медь	1250 A / 2500 A	Внешняя оболочка из полиамида (полиамидная трубка)
		Duresca DG	Медь	1250 A / 2500 A	Внешняя оболочка из хромоникелевой стали или алюминия (металлическая рубашка)
	Preissinger	ISOBUS MB	Медь	1250 A / 2500 A	Внешняя оболочка из эпоксидной смолы (при необходимости с термоусадочным шлангом)
	Ritz	SIS	Медь	1250 A / 2500 A	Внешняя оболочка из эпоксидной смолы (при необходимости с термоусадочным шлангом)

Устойчивые к высокому напряжению колпачки

Производитель	Тип	Типоразмер	Номинальное напряжение	Примечание
ЗМ	SP 33	Тип «С» с наружным конусом	12 кВ	Силикон с токопроводящим покрытием
	SP 33	Тип «С» с наружным конусом	24 кВ	
	SP 21	Тип «А» с наружным конусом	12 кВ	Силикон с токопроводящим покрытием
	SP 21	Тип «А» с наружным конусом	24 кВ	
Nexans Euromold	400DR-B	Тип «С» с наружным конусом	12 кВ	ЭПДМ с токопроводящим покрытием
	K400DR-B	Тип «С» с наружным конусом	24 кВ	
	150DR/G	Тип «А» с наружным конусом	12 кВ	ЭПДМ с токопроводящим покрытием
K150DR/G	Тип «А» с наружным конусом	24 кВ		
nkt cables	CBC 40.5-630	Тип «С» с наружным конусом	12 кВ	Силикон с токопроводящим покрытием
	CBC 40.5-630	Тип «С» с наружным конусом	24 кВ	
Südkabel	SP 33	Тип «С» с наружным конусом	12 кВ	Силикон с токопроводящим покрытием
	SP 33	Тип «С» с наружным конусом	24 кВ	
	SP 21	Тип «А» с наружным конусом	12 кВ	Силикон с токопроводящим покрытием
	SP 21	Тип «А» с наружным конусом	24 кВ	
Cellpack	CIK	Тип «С» с наружным конусом	12 кВ	ЭПДМ с токопроводящим покрытием
	CIK	Тип «С» с наружным конусом	24 кВ	
	CIK	Тип «А» с наружным конусом	12 кВ	ЭПДМ с токопроводящим покрытием
	CIK	Тип «А» с наружным конусом	24 кВ	
Ample	AJM-15/630	Тип «С» с наружным конусом	12 кВ	Силикон с токопроводящим покрытием
	AJM-24/630	Тип «С» с наружным конусом	24 кВ	
	AJM-15/250	Тип «А» с наружным конусом	12 кВ	Силикон с токопроводящим покрытием
	AJM-24/250	Тип «А» с наружным конусом	24 кВ	

Возможности монтажа кабельных соединений и ограничителей перенапряжений, одножильные кабели с изоляцией из полиэтилена и сшитого полиэтилена

Количество кабелей на ячейку и фазу	Производитель	Поперечное сечение проводника ¹⁾ мм ²	Т-образные адаптеры	Соединительные вставки/ соединительные штекеры	Разрядники для защиты от перенапряжений с соединительными вставками		В соответствии со стандартом	
			болтовые 12 кВ 24 кВ	болтовые 12 кВ 24 кВ	Разрядники	Соединительные вставки дополнительно		
• Ячейка с силовым выключателем 630 А, 1000 А • Ячейка выключателя нагрузки 630 А • Ячейка разъединителя 1000 А • Ячейка кольцевой линии 630 А • Контракторная ячейка • Ячейка с силовым выключателем с подключением кабеля сверху сзади 1250 А ²⁾								
1	Nexans Euromold	35 - 300	1x 430TB/G 1x K430TB/G 1x K430TB/G-CSxxx	– – –	300SA-5(10)SA 300SA-5(10)SA 300SA-5(10)SA	– – –	МЭК, ГОСТ, GB/DL МЭК ГОСТ, GB/DL	
		35 - 300	1x 480TB/G 1x K480TB/G	– –	800SA-10-xxx 800SA-10-xxx	– –	МЭК, ГОСТ, GB/DL МЭК	
		50 - 630 35 - 630	1x 484TB/G 1x K484TB/G	– –	800SA-10-xxx 800SA-10-xxx	– –	МЭК МЭК	
		800 - 1200	1x 489TB/G 1x K489TB/G	– –	800SA-10-xxx 800SA-10-xxx	– –	МЭК МЭК	
	Südkabel	50 - 300 25 - 240	1x SET 12 1x SET 24	– –	MUT 23 MUT 23	– –	МЭК, ГОСТ, GB/DL МЭК, ГОСТ, GB/DL	
		300 - 500 300 - 630	1x SEHDT 13 1x SEHDT 23	– –	MUT 23 MUT 23	– –	МЭК, ГОСТ, GB/DL МЭК, ГОСТ, GB/DL	
		nkt cables	25 - 300 25 - 500 25 - 300	1x CB 12-630 1x CB 17.5-630 1x CB 24-630	– – –	CSA 12-x CSA 17,5-x CSA 24-x	– – –	МЭК ГОСТ, GB/DL МЭК, ГОСТ, GB/DL
	185 - 500 95 - 500		1x CB 24-1250-2 1x CB 24-1250-2	– –	CSA 12-x CSA 24-x	– –	МЭК МЭК	
	400 - 630		1x CB 36-630(1250) 1x CB 36-630(1250)	– –	CSA 12-x CSA 24-x	– –	МЭК, ГОСТ, GB/DL МЭК, ГОСТ, GB/DL	
	630 - 1000		1x CB 42-1250-3 1x CB 42-1250-3	– –	CSA 12-x CSA 24-x	– –	МЭК МЭК	
	Tyco Electronics Raychem		25 - 300	1x RSTI-58xx 1x RSTI-58xx	– –	RSTI-CC-58SAxxxx RSTI-CC-68SAxxxx	– RSTI-SA-PIN	МЭК МЭК
		25 - 300	1x RSTI-58xx-CEE01 1x RSTI-58xx-CEE01	– –	RSTI-CC-58SAxxxx RSTI-CC-68SAxxxx	– RSTI-SA-PIN	ГОСТ ГОСТ	
		400 - 800	1x RSTI-395x 1x RSTI-595x	– –	RSTI-CC-58SAxxxx RSTI-CC-68SAxxxx	RSTI-SA-PIN RSTI-SA-PIN	МЭК МЭК	
		400 - 800	1x RSTI-595x-CEE01 1x RSTI-595x-CEE01	– –	RSTI-CC-58SAxxxx RSTI-CC-68SAxxxx	RSTI-SA-PIN RSTI-SA-PIN	ГОСТ ГОСТ	
	3M	50 - 240 25 - 240	1x 93-EE 705-6 1x 93-EE 705-6	– –	– –	– –	МЭК, ГОСТ, GB/DL МЭК, ГОСТ, GB/DL	
		300 - 400	1x 93-EE 715-6 1x 93-EE 715-6	– –	– –	– –	МЭК, ГОСТ, GB/DL МЭК, ГОСТ, GB/DL	
		GCA	35 - 500 25 - 500	1x CJB10-630 1x CJB20-630	– –	– –	– –	GB/DL GB/DL
	ABB Kابدon		25 - 630	1x CSE-A 12630-xx 1x CSE-A 24630-xx	– –	– –	– –	МЭК, ГОСТ МЭК, ГОСТ
	Cellpack	50 - 400 25 - 300	1x CTS 630A 24kV 1x CTS 630A 24kV	– –	CTKSA CTKSA	– –	МЭК МЭК	
	Ample	25 - 400 35 - 500	1x AQT3-15/630 1x AQT3-24/630	– –	AHY5WZ7 AHY5WZ7	– –	GB/DL GB/DL	
	2	Nexans Euromold	35 - 300	1x 430TB/G 1x K430TB/G 1x K430TB/G-CSxxx	1x 300PB/G 1x K300PB/G 1x K300PB/G-CSxxx	300SA-5(10)SA 300SA-5(10)SA 300SA-5(10)SA	– – –	МЭК, ГОСТ, GB/DL МЭК ГОСТ, GB/DL
			35 - 300	1x 480TB/G 1x K40TB/G	1x 800PB/G 1x K800PB/G	800SA-10-xxx 800SA-10-xxx	– –	МЭК, ГОСТ, GB/DL МЭК
			50 - 630 35 - 630	1x 484TB/G 1x K484TB/G	1x 804PB/G 1x K804PB/G	800SA-10-xxx 800SA-10-xxx	– –	МЭК МЭК
			800 - 1200	1x 489TB/G 1x K489TB/G	1x 809PB/G 1x K809PB/G	800SA-10-xxx 800SA-10-xxx	– –	МЭК МЭК
		Südkabel	50 - 300 25 - 240	1x SET 12 1x SET 24	1x SEHDK 13.1 1x SEHDK 23.1	– –	– –	МЭК, ГОСТ, GB/DL МЭК, ГОСТ, GB/DL
			50 - 300 25 - 240	2x SET 12 2x SET 24	1x KU 23.2 1x KU 23.2	– –	– –	МЭК, ГОСТ, GB/DL МЭК, ГОСТ, GB/DL
			300 - 500 300 - 630	2x SEHDT 13 2x SEHDT 23	1x KU 23 1x KU 23	– –	– –	МЭК, ГОСТ, GB/DL МЭК, ГОСТ, GB/DL

1) Обращать внимание на допустимые токовую нагрузку и нагрузку тока короткого замыкания для кабеля и концевых муфт

2) При использовании рабочего тока силой более 1150 А должны применяться кабельные концевые муфты с лужеными, никелированными или посеребренными концевыми наконечниками

Компоненты

Возможности монтажа кабельных соединений и ограничителей перенапряжений, одножильные кабели с изоляцией из полиэтилена и сшитого полиэтилена

Количество кабелей на ячейку и фазу	Производитель	Поперечное сечение проводника ¹⁾ мм ²	T-образные адаптеры	Соединительные вставки/ соединительные штекеры	Разрядники для защиты от перенапряжений с соединительными вставками		В соответствии со стандартом
			болтовые 12 кВ 24 кВ	болтовые 12 кВ 24 кВ	Разрядники	Соединительные вставки дополнительно	
• Ячейка с силовым выключателем 630 А, 1000 А • Ячейка выключателя нагрузки 630 А • Ячейка разъединителя 1000 А • Ячейка кольцевой линии 630 А • Контракторная ячейка • Ячейка с силовым выключателем с подключением кабеля сверху сзади 1250 А ²⁾							
2	nkt cables	25 - 300	1x CB 12-630	1x CC 12-630	CSA 12-x	–	МЭК
		25 - 500	1x CB 17.5-630	1x CC 17.5-630	CSA 17,5-x	–	ГОСТ, GB/DL
		25 - 300	1x CB 24-630	1x CC 24-630	CSA 24-x	–	МЭК, ГОСТ, GB/DL
		25 - 300	2x CB 12-630 2x CB 24-630	1x CP 630-C 1x CP 630-C	CSA 12-x CSA 24-x	–	МЭК МЭК, ГОСТ, GB/DL
		185 - 500	1x CB 24-1250-2	1x CC 24-1250-2	CSA 12-x	–	МЭК
		95 - 500	1x CB 24-1250-2	1x CC 24-1250-2	CSA 24-x	–	МЭК
		185 - 500	2x CB 24-1250-2	1x CP 630-C	CSA 12-x	–	МЭК
		95 - 500	2x CB 24-1250-2	1x CP 630-C	CSA 24-x	–	МЭК
		400 - 630	1x CB 36-630(1250) 1x CB 36-630(1250)	1x CC 36-630(1250) 1x CC 36-630(1250)	CSA 12-x CSA 24-x	–	МЭК, ГОСТ, GB/DL МЭК, ГОСТ, GB/DL
		400 - 630	2x CB 36-630(1250) 2x CB 36-630(1250)	1x CP 630-M16 1x CP 630-M16	CSA 12-x CSA 24-x	–	МЭК, ГОСТ, GB/DL МЭК, ГОСТ, GB/DL
	630 - 1000	1x CB 42-1250-3 1x CB 42-1250-3	1x CC 42-2500-3 1x CC 42-2500-3	CSA 12-x CSA 24-x	–	МЭК МЭК	
	Tyco Electronics Raychem	25 - 300	1x RSTI-58xx 1x RSTI-58xx	1x RSTI-CC-58xx 1x RSTI-CC-58xx	RSTI-CC-58SAxxxx RSTI-CC-68SAxxxx	– RSTI-SA-PIN	МЭК МЭК
		25 - 300	1x RSTI-58xx-CEE01 1x RSTI-58xx-CEE01	1x RSTI-CC-58xx-CEE01 1x RSTI-CC-58xx-CEE01	RSTI-CC-58SAxxxx RSTI-CC-68SAxxxx	– RSTI-SA-PIN	ГОСТ ГОСТ
		400 - 800	1x RSTI-395x 1x RSTI-595x	1x RSTI-CC-395x 1x RSTI-CC-595x	RSTI-CC-58SAxxxx RSTI-CC-68SAxxxx	RSTI-SA-PIN RSTI-SA-PIN	МЭК МЭК
		400 - 800	1x RSTI-595x-CEE01 1x RSTI-595x-CEE01	1x RSTI-CC-595x-CEE01 1x RSTI-CC-595x-CEE01	RSTI-CC-58SAxxxx RSTI-CC-68SAxxxx	RSTI-SA-PIN RSTI-SA-PIN	ГОСТ ГОСТ
	3M	50 - 240	2x 93-EE 705-6	1x KU 23.2	–	–	МЭК, ГОСТ, GB/DL
		25 - 240	2x 93-EE 705-6	1x KU 23.2	–	–	МЭК, ГОСТ, GB/DL
		240	1x 93-EE 705-6	1x 93-EE 718-6	–	–	МЭК, ГОСТ, GB/DL
	150-240	1x 93-EE 705-6	1x 93-EE 718-6	–	–	МЭК, ГОСТ, GB/DL	
	300 - 400	2x 93-EE 715-6 2x 93-EE 715-6	1x KU 23.2 1x KU 23.2	–	–	МЭК, ГОСТ, GB/DL МЭК, ГОСТ, GB/DL	
	GCA	35 - 500	1x CJB10-630	1x CJBK10-630	–	–	GB/DL
		25 - 500	1x CJB20-630	1x CJBK20-630	–	–	GB/DL
	ABB Kabeldon	25 - 630	2x CSE-A 12630-xx 2x CSE-A 24630-xx	PC 630-3 PC 630-3	–	–	МЭК, ГОСТ МЭК, ГОСТ
		50 - 400	2x CTS 630A 24kV	1x CKS 630A 24kV	–	–	МЭК
	Cellpack	25 - 300	2x CTS 630A 24kV	1x CKS 630A 24kV	–	–	МЭК
		50 - 240	1x CTS 630A 24kV	1x CTKS 630A 24kV	CTKSA	–	МЭК
	25 - 240	1x CTS 630A 24kV	1x CTKS 630A 24kV	CTKSA	–	МЭК	
	Ample	25 - 400	1x AQT3-15/630	1x AHT3-15/630	AHY5WZ7	–	GB/DL
		35 - 500	1x AQT3-24/630	1x AHT3-24/630	AHY5WZ7	–	GB/DL
	3	Nexans Euromold	35 - 300	1x K430TB/G 1x K430TB/G 1x K430TB/G-CSxxx	2x 300PB/G 2x K300PB/G 2x K300PB/G-CSxxx	–	–
35 - 300			1x K480TB/G 1x K480TB/G	2x 800PB/G 2x K800PB/G	–	–	МЭК МЭК
50 - 630			1x K484TB/G	2x 804PB/G	–	–	МЭК
35 - 630			1x K484TB/G	2x K804PB/G	–	–	МЭК
800 - 1200		1x K489TB/G 1x K489TB/G	2x 809PB/G 2x K809PB/G	–	–	МЭК МЭК	
nkt cables		25 - 300	1x CB 12-630	2x CC 12-630	–	–	МЭК
		25 - 500	1x CB 17.5-630	2x CC 17.5-630	–	–	ГОСТ, GB/DL
		25 - 300	1x CB 24-630	2x CC 24-630	–	–	МЭК, ГОСТ, GB/DL
		185 - 500	1x CB 24-1250-2	2x CC 24-1250-2	–	–	МЭК
		95 - 500	1x CB 24-1250-2	2x CC 24-1250-2	–	–	МЭК
		400 - 630	1x CB 36-630(1250) 1x CB 36-630(1250)	2x CC 36-630(1250) 2x CC 36-630(1250)	–	–	МЭК, ГОСТ, GB/DL МЭК, ГОСТ, GB/DL
		630 - 1000	1x CB 42-1250-3 1x CB 42-1250-3	2x CC 42-2500-3 2x CC 42-2500-3	–	–	МЭК МЭК
Tyco Electronics Raychem		25 - 300	1x RSTI-58xx 1x RSTI-58xx	2x RSTI-CC-58xx 2x RSTI-CC-58xx	–	–	МЭК МЭК
		25 - 300	1x RSTI-58xx-CEE01 1x RSTI-58xx-CEE01	2x RSTI-CC-58xx-CEE01 2x RSTI-CC-58xx-CEE01	–	–	ГОСТ ГОСТ
		400 - 800	1x RSTI-395x 1x RSTI-595x	2x RSTI-CC-395x 2x RSTI-CC-595x	–	–	МЭК МЭК
		400 - 800	1x RSTI-595x-CEE01 1x RSTI-595x-CEE01	2x RSTI-CC-595x-CEE01 2x RSTI-CC-595x-CEE01	–	–	ГОСТ ГОСТ
Cellpack		50 - 240	1x CTS 630A 24kV	2x CTKS 630A 24kV	–	–	МЭК
		25 - 240	1x CTS 630A 24kV	2x CTKS 630A 24kV	–	–	МЭК

1) Обращать внимание на допустимые токовую нагрузку и нагрузку тока короткого замыкания для кабеля и концевых муфт

2) При использовании рабочего тока силой более 1150 А должны применяться кабельные концевые муфты с лужеными, никелированными или посеребренными концевыми наконечниками

Возможности монтажа кабельных соединений и ограничителей перенапряжений, одножильные кабели с изоляцией из полиэтилена и сшитого полиэтилена

Количество кабелей на ячейку и фазу	Производитель	Поперечное сечение проводника ¹⁾ мм ²	T-образные адаптеры	Соединительные вставки/ соединительные штекеры	Разрядники для защиты от перенапряжений с соединительными вставками		В соответствии со стандартом
			болтовые 12 кВ 24 кВ	болтовые 12 кВ 24 кВ	Разрядники	Соединительные вставки дополнительно	

- Ячейка с силовым выключателем 1250 А ²⁾ • Ячейка разъединителя 1250 А ²⁾ • Ячейка с силовым выключателем DBB1000 А
- Входной секционный выключатель DBB ²⁾

1	Nexans Euromold	35 - 300	1x 430TB/G 1x K430TB/G 1x K430TB/G-CSxxx	– – –	300SA-5(10)SA 300SA-5(10)SA 300SA-5(10)SA	– – –	МЭК, GOST, GB/DL МЭК ГОСТ, GB/DL	
		35 - 300	1x 480TB/G 1x K480TB/G	– –	800SA-10-xxx 800SA-10-xxx	– –	МЭК, GOST, GB/DL МЭК	
		50 - 630 35 - 630	1x 484TB/G 1x K484TB/G	– –	800SA-10-xxx 800SA-10-xxx	– –	МЭК МЭК	
		800 - 1200	1x 489TB/G 1x K489TB/G	– –	800SA-10-xxx 800SA-10-xxx	– –	МЭК МЭК	
	Südkabel	50 - 300 25 - 240	1x SET 12 1x SET 24	– –	MUT 23 MUT 23	– –	МЭК, ГОСТ, GB/DL МЭК, ГОСТ, GB/DL	
		300 - 500 300 - 630	1x SEHDT 13 1x SEHDT 23	– –	MUT 23 MUT 23	– –	МЭК, ГОСТ, GB/DL МЭК, ГОСТ, GB/DL	
	nkt cables	25 - 300 25 - 500 25 - 300	1x CB 12-630 1x CB 17.5-630 1x CB 24-630	– – –	CSA 12-x CSA 17,5-x CSA 24-x	– – –	МЭК ГОСТ, GB/DL МЭК, ГОСТ, GB/DL	
		185 - 500 95 - 500	1x CB 24-1250-2 1x CB 24-1250-2	– –	CSA 12-x CSA 24-x	– –	МЭК МЭК	
		400 - 630	1x CB 36-630(1250) 1x CB 36-630(1250)	– –	CSA 12-x CSA 24-x	– –	МЭК, ГОСТ, GB/DL МЭК, ГОСТ, GB/DL	
		630 - 1000	1x CB 42-1250-3 1x CB 42-1250-3	– –	CSA 12-x CSA 24-x	– –	МЭК МЭК	
	Tyco Electronics Raychem	25 - 300	1x RSTI-58xx 1x RSTI-58xx	– –	RSTI-CC-58SAxxxx RSTI-CC-68SAxxxx	– RSTI-SA-PIN	МЭК МЭК	
		25 - 300	1x RSTI-58xx-CEE01 1x RSTI-58xx-CEE01	– –	RSTI-CC-58SAxxxx RSTI-CC-68SAxxxx	– RSTI-SA-PIN	ГОСТ ГОСТ	
		400 - 800	1x RSTI-395x 1x RSTI-595x	– –	RSTI-CC-58SAxxxx RSTI-CC-68SAxxxx	RSTI-SA-PIN RSTI-SA-PIN	МЭК МЭК	
		400 - 800	1x RSTI-595x-CEE01 1x RSTI-595x-CEE01	– –	RSTI-CC-58SAxxxx RSTI-CC-68SAxxxx	RSTI-SA-PIN RSTI-SA-PIN	ГОСТ ГОСТ	
	3M	50 - 240 25 - 240	1x 93-EE 705-6 1x 93-EE 705-6	– –	– –	– –	МЭК, ГОСТ, GB/DL МЭК, ГОСТ, GB/DL	
		300 - 400	1x 93-EE 715-6 1x 93-EE 715-6	– –	– –	– –	МЭК, ГОСТ, GB/DL МЭК, ГОСТ, GB/DL	
	GCA	35 - 500 25 - 500	1x CJB10-630 1x CJB20-630	– –	– –	– –	КР КР	
	ABB Kabeldon	25 - 630	1x CSE-A 12630-xx 1x CSE-A 24630-xx	– –	– –	– –	МЭК, ГОСТ МЭК, ГОСТ	
	Cellpack	50 - 400 25 - 300	1x CTS 630A 24kV 1x CTS 630A 24kV	– –	CTKSA CTKSA	– –	МЭК МЭК	
	Ample	25 - 400 35 - 500	1x AQT3-15/630 1x AQT3-24/630	– –	AHY5WZ7 AHY5WZ7	– –	GB/DL GB/DL	
	2	Nexans Euromold	35 - 300	1x 430TB/G 1x K430TB/G 1x K430TB/G-CSxxx	1x 300PB/G 1x K300PB/G 1x K300PB/G-CSxxx	300SA-5(10)SA 300SA-5(10)SA 300SA-5(10)SA	– – –	МЭК, GOST, GB/DL МЭК ГОСТ, GB/DL
			35 - 300	1x 480TB/G 1x K480TB/G	1x 800PB/G 1x K800PB/G	800SA-10-xxx 800SA-10-xxx	– –	МЭК, GOST, GB/DL МЭК
			50 - 630 35 - 630	1x 484TB/G 1x K484TB/G	1x 804PB/G 1x K804PB/G	800SA-10-xxx 800SA-10-xxx	– –	МЭК МЭК
			800 - 1200	1x 489TB/G 1x K489TB/G	1x 809PB/G 1x K809PB/G	800SA-10-xxx 800SA-10-xxx	– –	МЭК МЭК
		Südkabel	50 - 300 25 - 240	1x SET 12 1x SET 24	1x SEHDK 13.1 1x SEHDK 23.1	MUT 23 MUT 23	– –	МЭК, ГОСТ, GB/DL МЭК, ГОСТ, GB/DL
			50 - 300 25 - 240	2x SET 12 2x SET 24	1x KU 23.2 1x KU 23.2	MUT 23 MUT 23	– –	МЭК, ГОСТ, GB/DL МЭК, ГОСТ, GB/DL
			300 - 500 300 - 630	2x SEHDT 13 2x SEHDT 23	1x KU 23 1x KU 23	MUT 23 MUT 23	– –	МЭК, ГОСТ, GB/DL МЭК, ГОСТ, GB/DL

1) Обращать внимание на допустимые токовую нагрузку и нагрузку тока короткого замыкания для кабеля и концевых муфт

2) При использовании рабочего тока силой более 1150 А должны применяться кабельные концевые муфты с лужеными, никелированными или посеребрёнными концевыми наконечниками

Компоненты

Возможности монтажа кабельных соединений и ограничителей перенапряжений, одножильные кабели с изоляцией из полиэтилена и сшитого полиэтилена

Количество кабелей на ячейку и фазу	Производитель	Поперечное сечение проводника ¹⁾ мм ²	T-образные адаптеры	Соединительные вставки/ соединительные штекеры	Разрядники для защиты от перенапряжений с соединительными вставками		В соответствии со стандартом
			болтовые 12 кВ 24 кВ	болтовые 12 кВ 24 кВ	Разрядники	Соединительные вставки дополнительно	
• Ячейка с силовым выключателем 1250 А ²⁾ • Ячейка разъединителя 1250 А ²⁾ • Ячейка с силовым выключателем DBB1000 А • Входной секционный выключатель DBB ²⁾							
2	nkt cables	25 - 300	1x CB 12-630	1x CC 12-630	CSA 12-x	–	МЭК
		25 - 500	1x CB 17,5-630	1x CC 17,5-630	CSA 17,5-x	–	ГОСТ, GB/DL
		25 - 300	1x CB 24-630	1x CC 24-630	CSA 24-x	–	МЭК, ГОСТ, GB/DL
		25 - 300	2x CB 12-630	1x CP 630-C	CSA 12-x	–	МЭК
		25 - 300	2x CB 24-630	1x CP 630-C	CSA 24-x	–	МЭК, ГОСТ, GB/DL
		185 - 500	1x CB 24-1250-2	1x CC 24-1250-2	CSA 12-x	–	МЭК
		95 - 500	1x CB 24-1250-2	1x CC 24-1250-2	CSA 24-x	–	МЭК
	185 - 500	2x CB 24-1250-2	1x CP 630-C	CSA 12-x	–	МЭК	
	95 - 500	2x CB 24-1250-2	1x CP 630-C	CSA 24-x	–	МЭК	
	400 - 630	1x CB 36-630(1250)	1x CC 36-630(1250)	CSA 12-x	–	МЭК, ГОСТ, GB/DL	
	400 - 630	1x CB 36-630(1250)	1x CC 36-630(1250)	CSA 24-x	–	МЭК, ГОСТ, GB/DL	
	400 - 630	2x CB 36-630(1250)	1x CP 630-M16	CSA 12-x	–	МЭК, ГОСТ, GB/DL	
	400 - 630	2x CB 36-630(1250)	1x CP 630-M16	CSA 24-x	–	МЭК, ГОСТ, GB/DL	
	630 - 1000	1x CB 42-1250-3	1x CC 42-2500-3	CSA 12-x	–	МЭК	
	630 - 1000	1x CB 42-1250-3	1x CC 42-2500-3	CSA 24-x	–	МЭК	
	Tyco Electronics Raychem	25 - 300	1x RSTI-58xx	1x RSTI-CC-58xx	RSTI-CC-58SAxxxx	–	МЭК
		25 - 300	1x RSTI-58xx-CEE01	1x RSTI-CC-58xx-CEE01	RSTI-CC-58SAxxxx	RSTI-SA-PIN	МЭК
		25 - 300	1x RSTI-58xx-CEE01	1x RSTI-CC-58xx-CEE01	RSTI-CC-68SAxxxx	–	ГОСТ
		25 - 300	1x RSTI-58xx-CEE01	1x RSTI-CC-58xx-CEE01	RSTI-CC-68SAxxxx	RSTI-SA-PIN	ГОСТ
	400 - 800	1x RSTI-395x	1x RSTI-CC-395x	RSTI-CC-58SAxxxx	–	МЭК	
	400 - 800	1x RSTI-395x	1x RSTI-CC-395x	RSTI-CC-68SAxxxx	RSTI-SA-PIN	МЭК	
	400 - 800	1x RSTI-595x-CEE01	1x RSTI-CC-595x-CEE01	RSTI-CC-58SAxxxx	–	ГОСТ	
	400 - 800	1x RSTI-595x-CEE01	1x RSTI-CC-595x-CEE01	RSTI-CC-68SAxxxx	RSTI-SA-PIN	ГОСТ	
	3M	50 - 240	2x 93-EE 705-6	1x KU 23.2	–	–	МЭК, ГОСТ, GB/DL
		25 - 240	2x 93-EE 705-6	1x KU 23.2	–	–	МЭК, ГОСТ, GB/DL
		240	1x 93-EE 705-6	1x 93-EE 718-6	–	–	МЭК, ГОСТ, GB/DL
	150-240	1x 93-EE 705-6	1x 93-EE 718-6	–	–	МЭК, ГОСТ, GB/DL	
300 - 400	2x 93-EE 715-6	1x KU 23.2	–	–	МЭК, ГОСТ, GB/DL		
300 - 400	2x 93-EE 715-6	1x KU 23.2	–	–	МЭК, ГОСТ, GB/DL		
GCA	35 - 500	1x CJB10-630	1x CJBK10-630	–	–	КР	
	25 - 500	1x CJB20-630	1x CJBK20-630	–	–	КР	
ABB Kabeldon	25 - 630	2x CSE-A 12630-xx	1x PC 630-3	–	–	МЭК, ГОСТ	
	25 - 630	2x CSE-A 24630-xx	1x PC 630-3	–	–	МЭК, ГОСТ	
Cellpack	50 - 400	2x CTS 630A 24kV	1x CKS 630A 24kV	CTKSA	–	МЭК	
	25 - 300	2x CTS 630A 24kV	1x CKS 630A 24kV	CTKSA	–	МЭК	
25 - 240	1x CTS 630A 24kV	1x CTKS 630A 24kV	CTKSA	–	МЭК		
	25 - 240	1x CTS 630A 24kV	1x CTKS 630A 24kV	CTKSA	–	МЭК	
Ample	25 - 400	1x AQT3-15/630	1x AHT3-15/630	AHY5WZ7	–	GB/DL	
	35 - 500	1x AQT3-24/630	1x AHT3-24/630	AHY5WZ7	–	GB/DL	
3	Nexans Euromold	35 - 300	1x K430TB/G	2x K300PB/G	300SA-5(10)SA	–	МЭК, ГОСТ, GB/DL
		35 - 300	1x K430TB/G	2x K300PB/G	300SA-5(10)SA	–	МЭК
		35 - 300	1x K430TB/G-CSxxx	2x K300PB/G-CSxxx	300SA-5(10)SA	–	ГОСТ, GB/DL
		35 - 300	1x K480TB/G	2x K800PB/G	800SA-10-xxx	–	МЭК, ГОСТ, GB/DL
	35 - 300	1x K480TB/G	2x K800PB/G	800SA-10-xxx	–	МЭК	
	50 - 630	1x K484TB/G	2x K804PB/G	800SA-10-xxx	–	МЭК	
	35 - 630	1x K484TB/G	2x K804PB/G	800SA-10-xxx	–	МЭК	
	800 - 1200	1x K489TB/G	2x K809PB/G	800SA-10-xxx	–	МЭК	
	800 - 1200	1x K489TB/G	2x K809PB/G	800SA-10-xxx	–	МЭК	
	nkt cables	25 - 300	1x CB 12-630	2x CC 12-630	CSA 12-x	–	МЭК
		25 - 500	1x CB 17,5-630	2x CC 17,5-630	CSA 17,5-x	–	ГОСТ, GB/DL
		25 - 300	1x CB 24-630	2x CC 24-630	CSA 24-x	–	МЭК, ГОСТ, GB/DL
		25 - 300	3x CB 12-630	2x CP 630-C	–	–	МЭК
		25 - 300	3x CB 24-630	2x CP 630-C	–	–	МЭК, ГОСТ, GB/DL
		185 - 500	1x CB 24-1250-2	2x CC 24-1250-2	CSA 12-x	–	МЭК
95 - 500		1x CB 24-1250-2	2x CC 24-1250-2	CSA 24-x	–	МЭК	
185 - 500		3x CB 24-1250-2	2x CP 630-C	–	–	МЭК	
95 - 500		3x CB 24-1250-2	2x CP 630-C	–	–	МЭК	
400 - 630		1x CB 36-630(1250)	2x CC 36-630(1250)	CSA 12-x	–	МЭК, ГОСТ, GB/DL	
400 - 630		1x CB 36-630(1250)	2x CC 36-630(1250)	CSA 24-x	–	МЭК, ГОСТ, GB/DL	
400 - 630	3x CB 36-630(1250)	2x CP 630-M16	–	–	МЭК, ГОСТ, GB/DL		
400 - 630	3x CB 36-630(1250)	2x CP 630-M16	–	–	МЭК, ГОСТ, GB/DL		
630 - 1000	1x CB 42-1250-3	2x CC 42-2500-3	CSA 12-x	–	МЭК		
630 - 1000	1x CB 42-1250-3	2x CC 42-2500-3	CSA 24-x	–	МЭК		

1) Обращать внимание на допустимые токовую нагрузку и нагрузку тока короткого замыкания для кабеля и концевых муфт

2) При использовании рабочего тока силой более 1150 А должны применяться кабельные концевые муфты с лужеными, никелированными или посеребрёнными концевыми наконечниками

Возможности монтажа кабельных соединений и ограничителей перенапряжений, одножильные кабели с изоляцией из полиэтилена и сшитого полиэтилена

Количество кабелей на ячейку и фазу	Производитель	Поперечное сечение проводника ¹⁾ мм ²	T-образные адаптеры	Соединительные вставки/ соединительные штекеры	Разрядники для защиты от перенапряжений с соединительными вставками		В соответствии со стандартом
			болтовые 12 кВ 24 кВ	болтовые 12 кВ 24 кВ	Разрядники	Соединительные вставки дополнительно	

- Ячейка с силовым выключателем 1250 А ²⁾ • Ячейка разъединителя 1250 А ²⁾ • Ячейка с силовым выключателем DBB1000 А
- Входной секционный выключатель DBB ²⁾

3	Tyco Electronics Raychem	25 - 300	1x RSTI-58xx 1x RSTI-58xx	2x RSTI-CC-58xx 2x RSTI-CC-58xx	RSTI-CC-58SAxxxx RSTI-CC-68SAxxxx	– RSTI-SA-PIN	МЭК МЭК
		25 - 300	1x RSTI-58xx-CEE01 1x RSTI-58xx-CEE01	2x RSTI-CC-58xx-CEE01 2x RSTI-CC-58xx-CEE01	RSTI-CC-58SAxxxx RSTI-CC-68SAxxxx	– RSTI-SA-PIN	ГОСТ ГОСТ
		400 - 800	1x RSTI-395x 1x RSTI-595x	2x RSTI-CC-395x 2x RSTI-CC-595x	RSTI-CC-58SAxxxx RSTI-CC-68SAxxxx	RSTI-SA-PIN RSTI-SA-PIN	МЭК МЭК
		400 - 800	1x RSTI-595x-CEE01 1x RSTI-595x-CEE01	2x RSTI-CC-595x-CEE01 2x RSTI-CC-595x-CEE01	RSTI-CC-58SAxxxx RSTI-CC-68SAxxxx	RSTI-SA-PIN RSTI-SA-PIN	ГОСТ ГОСТ
Cellpack	50 - 240	1x CTS 630A 24kV	2x CTKS 630A 24kV	–	–	–	МЭК
	25 - 240	1x CTS 630A 24kV	2x CTKS 630A 24kV	–	–	–	МЭК
4	Nexans Euromold	35 - 300	1x 430TB/G 1x K430TB/G 1x K430TB/G-CSxxx	3x 300PB/G 3x K300PB/G 3x K300PB/G-CSxxx	– –	– –	МЭК, ГОСТ, GB/DL МЭК ГОСТ, GB/DL
		35 - 300	1x 480TB/G 1x K480TB/G	3x 800PB/G 3x K800PB/G	– –	– –	МЭК МЭК
		50 - 630 35 - 630	1x 484TB/G 1x K484TB/G	3x 804PB/G 3x K804PB/G	– –	– –	МЭК МЭК
		800 - 1200	1x 489TB/G 1x K489TB/G	3x 809PB/G 3x K809PB/G	– –	– –	МЭК МЭК
	nkt cables	185 - 500 95 - 500	1x CB 24-1250-2 1x CB 24-1250-2	3x CC 24-1250-2 3x CC 24-1250-2	– –	– –	МЭК МЭК
		630 - 1000	1x CB 42-1250-3 1x CB 42-1250-3	3x CC 42-2500-3 3x CC 42-2500-3	– –	– –	МЭК МЭК
	Tyco Electronics Raychem	25 - 300	1x RSTI-58xx 1x RSTI-58xx	3x RSTI-CC-58xx 3x RSTI-CC-58xx	– –	– –	МЭК МЭК
		25 - 300	1x RSTI-58xx-CEE1 1x RSTI-58xx-CEE1	3x RSTI-CC-58xx-CEE1 3x RSTI-CC-58xx-CEE1	– –	– –	ГОСТ ГОСТ

- Ячейка с силовым выключателем и разъединителем 2000 А, 2500 А

2	Nexans Euromold	35 - 300	2x 430TB/G 2x K430TB/G 2x K430TB/G-CSxxx	– – –	300SA-5(10)SA 300SA-5(10)SA 300SA-5(10)SA	– – –	МЭК, ГОСТ, GB/DL МЭК ГОСТ, GB/DL
		35 - 300	2x 480TB/G 2x K480TB/G	– –	800SA-10-xxx 800SA-10-xxx	– –	МЭК, ГОСТ, GB/DL МЭК
		50 - 630 35 - 630	2x 484TB/G 2x K484TB/G	– –	800SA-10-xxx 800SA-10-xxx	– –	МЭК МЭК
	Südkabel	50 - 300 25 - 240	2x SET 12 2x SET 24	– –	MUT 23 MUT 23	– –	МЭК, ГОСТ, GB/DL МЭК, ГОСТ, GB/DL
		300 - 500 300 - 630	2x SEHDT 13 2x SEHDT 23	– –	MUT 23 MUT 23	– –	МЭК, ГОСТ, GB/DL МЭК, ГОСТ, GB/DL
	nkt cables	25 - 300	2x CB 12-630	–	CSA 12-x	–	МЭК
		25 - 500	2x CB 17,5-630	–	CSA 17,5-x	–	ГОСТ, GB/DL
		25 - 300	2x CB 24-630	–	CSA 24-x	–	МЭК, ГОСТ, GB/DL
		185 - 500 95 - 500	2x CB 24-1250-2 2x CB 24-1250-2	– –	CSA 12-x CSA 24-x	– –	МЭК МЭК
	400 - 630	2x CB 36-630(1250) 2x CB 36-630(1250)	– –	CSA 12-x CSA 24-x	– –	МЭК, ГОСТ, GB/DL МЭК, ГОСТ, GB/DL	
	Tyco Electronics Raychem	25 - 300	2x RSTI-58xx 2x RSTI-58xx	– –	RSTI-CC-58SAxxxx RSTI-CC-68SAxxxx	– RSTI-SA-PIN	МЭК МЭК
		25 - 300	2x RSTI-58xx-CEE01 2x RSTI-58xx-CEE01	– –	RSTI-CC-58SAxxxx RSTI-CC-68SAxxxx	– RSTI-SA-PIN	ГОСТ ГОСТ
		400 - 800	2x RSTI-395x 2x RSTI-595x	– –	RSTI-CC-58SAxxxx RSTI-CC-68SAxxxx	RSTI-SA-PIN RSTI-SA-PIN	МЭК МЭК
		400 - 800	2x RSTI-595x-CEE01 2x RSTI-595x-CEE01	– –	RSTI-CC-58SAxxxx RSTI-CC-68SAxxxx	RSTI-SA-PIN RSTI-SA-PIN	ГОСТ ГОСТ
	3M	50 - 240 25 - 240	2x 93-EE 705-6 2x 93-EE 705-6	– –	– –	– –	МЭК, ГОСТ, GB/DL МЭК, ГОСТ, GB/DL
		300 - 400	2x 93-EE 715-6 2x 93-EE 715-6	– –	– –	– –	МЭК, ГОСТ, GB/DL МЭК, ГОСТ, GB/DL
	GCA	35 - 500	2x CJB10-630	–	–	–	КР
		25 - 500	2x CJB20-630	–	–	–	КР
	ABB Kabelleon	25 - 630	2x CSE-A 12630-xx 2x CSE-A 24630-xx	– –	– –	– –	МЭК, ГОСТ МЭК, ГОСТ
Cellpack	50 - 400	2x CTS 630A 24kV	–	CTKSA	–	МЭК	
	25 - 300	2x CTS 630A 24kV	–	CTKSA	–	МЭК	
Ample	25 - 400	2x AQT3-15/630	–	AHY5WZ7	–	GB/DL	
	35 - 500	2x AQT3-24/630	–	AHY5WZ7	–	GB/DL	

1) Обращать внимание на допустимые токовую нагрузку и нагрузку тока короткого замыкания для кабеля и концевых муфт

2) При использовании рабочего тока силой более 1150 А должны применяться кабельные концевые муфты с лужеными, никелированными или посеребренными концевыми наконечниками

Компоненты

Возможности монтажа кабельных вводов и ограничителей перенапряжения, одножильный кабель с изоляцией из полиэтилена и сшитого полиэтилена

Количество кабелей на ячейку и фазу	Производитель	Поперечное сечение проводника ¹⁾ мм ²	Т-образные адаптеры болтовые 12 кВ 24 кВ	Соединительные вставки/ соединительные штекеры болтовые 12 кВ 24 кВ	Разрядники для защиты от перенапряжений с соединительными вставками		В соответствии со стандартом ГОСТ для России и стран СНГ GB/DL для Китая
					Разрядники	Соединительные вставки дополнительно	
• Ячейка с силовым выключателем и разъединителем 2000 А, 2500 А							
4	Nexans Euromold	35 - 300	2x 430TB/G	2x 300PB/G	300SA-5(10)SA	-	МЭК, ГОСТ, GB/DL МЭК ГОСТ, GB/DL
			2x K430TB/G	2x K300PB/G	300SA-5(10)SA	-	
			2x K430TB/G-CSxxx	2x K300PB/G-CSxxx	300SA-5(10)SA	-	
		35 - 300	2x 480TB/G	2x 800PB/G	800SA-10-xxx	-	МЭК, ГОСТ, GB/DL МЭК
			2x K480TB/G	2x K800PB/G	800SA-10-xxx	-	
			2x 484TB/G	2x 804PB/G	800SA-10-xxx	-	
		35 - 630	2x 484TB/G	2x 804PB/G	800SA-10-xxx	-	МЭК МЭК
			2x K484TB/G	2x K804PB/G	800SA-10-xxx	-	
			2x 484TB/G	2x 804PB/G	800SA-10-xxx	-	
	Südkabel	50 - 300 25 - 240	2x SET 12	2x SEHDK 13.1	MUT 23	-	МЭК, ГОСТ, GB/DL МЭК, ГОСТ, GB/DL
			2x SET 24	2x SEHDK 23.1	MUT 23	-	
		50 - 300 25 - 240	4x SET 12	2x KU 23.2	MUT 23	-	МЭК, ГОСТ, GB/DL МЭК, ГОСТ, GB/DL
			4x SET 24	2x KU 23.2	MUT 23	-	
		300 - 500 300 - 630	4x SEHDT 13	2x KU 23	MUT 23	-	МЭК, ГОСТ, GB/DL МЭК, ГОСТ, GB/DL
			4x SEHDT 23	2x KU 23	MUT 23	-	
	nkt cables	25 - 300 25 - 500	2x CB 12-630	2x CC 12-630	CSA 12-x	-	МЭК ГОСТ, GB/DL
			2x CB 17.5-630	2x CC 12-630	CSA 17,5-x	-	
		25 - 300	2x CB 24-630	2x CC 24-630	CSA 24-x	-	МЭК, ГОСТ, GB/DL
			4x CB 12-630	2x CP 630-C	CSA 12-x	-	
		185 - 500 95 - 500	4x CB 24-630	2x CP 630-C	CSA 24-x	-	МЭК МЭК, ГОСТ, GB/DL
			2x CB 24-1250-2	2x CC 24-1250-2	CSA 12-x	-	
		185 - 500 95 - 500	2x CB 24-1250-2	2x CC 24-1250-2	CSA 24-x	-	МЭК МЭК
			4x CB 24-1250-2	2x CP 630-C	CSA 12-x	-	
		400 - 630	2x CB 24-1250-2	2x CP 630-C	CSA 24-x	-	МЭК МЭК
			2x CB 36-630(1250)	2x CC 36-630(1250)	CSA 12-x	-	
	400 - 630	2x CB 36-630(1250)	2x CC 36-630(1250)	CSA 24-x	-	МЭК, ГОСТ, GB/DL МЭК, ГОСТ, GB/DL	
		4x CB 36-630(1250)	2x CP 630-M16	CSA 12-x	-		
	Tyco Electronics Raychem	25 - 300	2x RSTI-58xx	2x RSTI-CC-58xx	RSTI-CC-58SAxxxx	-	МЭК МЭК
			2x RSTI-58xx-CEE01	2x RSTI-CC-58xx-CEE01	RSTI-CC-68SAxxxx	RSTI-SA-PIN	
		25 - 300	2x RSTI-58xx-CEE01	2x RSTI-CC-58xx-CEE01	RSTI-CC-58SAxxxx	-	ГОСТ ГОСТ
2x RSTI-58xx-CEE01			2x RSTI-CC-58xx-CEE01	RSTI-CC-68SAxxxx	RSTI-SA-PIN		
400 - 800	2x RSTI-395x	2x RSTI-CC-395x	RSTI-CC-58SAxxxx	RSTI-SA-PIN	МЭК МЭК		
	2x RSTI-595x	2x RSTI-CC-595x	RSTI-CC-68SAxxxx	RSTI-SA-PIN			
400 - 800	2x RSTI-595x-CEE01	2x RSTI-CC-595x-CEE01	RSTI-CC-58SAxxxx	RSTI-SA-PIN	ГОСТ ГОСТ		
	2x RSTI-595x-CEE01	2x RSTI-CC-595x-CEE01	RSTI-CC-68SAxxxx	RSTI-SA-PIN			
3M	50 - 240 25 - 240	4x 93-EE 705-6	2x KU 23.2	-	-	МЭК, ГОСТ, GB/DL МЭК, ГОСТ, GB/DL	
		4x 93-EE 705-6	2x KU 23.2	-	-		
	240 150-240	2x 93-EE 705-6	2x 93-EE 718-6	-	-	МЭК, ГОСТ, GB/DL МЭК, ГОСТ, GB/DL	
		2x 93-EE 705-6	2x 93-EE 718-6	-	-		
300 - 400	4x 93-EE 715-6	2x KU 23.2	-	-	МЭК, ГОСТ, GB/DL МЭК, ГОСТ, GB/DL		
	4x 93-EE 715-6	2x KU 23.2	-	-			
GCA	35 - 500 25 - 500	2x CJB10-630	2x CJBK10-630	-	-	КР КР	
		2x CJB20-630	2x CJBK20-630	-	-		
ABB Kabeldon	25 - 630	4x CSE-A 12630-xx	2x PC 630-3	-	-	МЭК, ГОСТ МЭК, ГОСТ	
		4x CSE-A 24630-xx	2x PC 630-3	-	-		
Cellpack	50 - 400 25 - 300	4x CTS 630A 24kV	2x CKS 630A 24kV	-	-	МЭК МЭК	
		4x CTS 630A 24kV	2x CKS 630A 24kV	-	-		
	50 - 240 25 - 240	2x CTS 630A 24kV	2x CTKS 630A 24kV	CTKSA	-	МЭК МЭК	
2x CTS 630A 24kV	2x CTKS 630A 24kV	CTKSA	-				
Ample	25 - 400 35 - 500	2x AQT3-15/630	2x AHT3-15/630	AHY5WZ7	-	GB/DL GB/DL	
		2x AQT3-24/630	2x AHT3-24/630	AHY5WZ7	-		
6	Nexans Euromold	35 - 300	2x 430TB/G	4x 300PB/G	300SA-5(10)SA	-	МЭК, ГОСТ, GB/DL МЭК ГОСТ, GB/DL
			2x K430TB/G	4x K300PB/G	300SA-5(10)SA	-	
			2x K430TB/G-CSxxx	4x K300PB/G-CSxxx	300SA-5(10)SA	-	
	35 - 300	2x 480TB/G	4x 800PB/G	800SA-10-xxx	-	МЭК, ГОСТ, GB/DL МЭК	
		2x K480TB/G	4x K800PB/G	800SA-10-xxx	-		
		2x 484TB/G	4x 804PB/G	800SA-10-xxx	-		
	50 - 630 35 - 630	2x 484TB/G	4x 804PB/G	800SA-10-xxx	-	МЭК МЭК	
		2x K484TB/G	4x K804PB/G	800SA-10-xxx	-		
		2x 484TB/G	4x 804PB/G	800SA-10-xxx	-		

1) Обращать внимание на допустимые токовую нагрузку и нагрузку тока короткого замыкания для кабеля и концевых муфт

Возможности монтажа кабельных соединений и ограничителей перенапряжений, одножильные кабели с изоляцией из полиэтилена и сшитого полиэтилена

Количество кабелей на ячейку и фазу	Производитель	Поперечное сечение проводника ¹⁾ мм ²	T-образные адаптеры	Соединительные вставки/ соединительные штекеры	Разрядники для защиты от перенапряжений с соединительными вставками		В соответствии со стандартом
			болтовые 12 кВ 24 кВ	болтовые 12 кВ 24 кВ	Разрядники	Соединительные вставки дополнительно	
• Ячейка с силовым выключателем и разъединителем 2000 А, 2500 А							
6	nkt cables	25 - 300	2x CB 12-630	4x CC 12-630	CSA 12-x	–	МЭК ГОСТ, GB/DL
		25 - 500	2x CB 17.5-630	4x CC 12-630	CSA 17,5-x	–	МЭК, ГОСТ, GB/DL
		25 - 300	2x CB 24-630	4x CC 24-630	CSA 24-x	–	МЭК, ГОСТ, GB/DL
		25 - 300	6x CB 12-630 6x CB 24-630	4x CP 630-C 4x CP 630-C	–	–	МЭК МЭК, ГОСТ, GB/DL
		185 - 500	2x CB 24-1250-2	4x CC 24-1250-2	CSA 12-x	–	МЭК
		95 - 500	2x CB 24-1250-2	4x CC 24-1250-2	CSA 24-x	–	МЭК
	Tyco Electronics Raychem	185 - 500	6x CB 24-1250-2	4x CP 630-C	–	–	МЭК
		95 - 500	6x CB 24-1250-2	4x CP 630-C	–	–	МЭК
		400 - 630	2x CB 36-630(1250) 2x CB 36-630(1250)	4x CC 36-630(1250) 4x CC 36-630(1250)	CSA 12-x CSA 24-x	–	МЭК, ГОСТ, GB/DL МЭК, ГОСТ, GB/DL
		25 - 300	2x RSTI-58xx 2x RSTI-58xx	4x RSTI-CC-58xx 4x RSTI-CC-58xx	RSTI-CC-58SAxxxx RSTI-CC-68SAxxxx	– RSTI-SA-PIN	МЭК МЭК
	Cellpack	25 - 300	2x RSTI-58xx-CEE01 2x RSTI-58xx-CEE01	4x RSTI-CC-58xx-CEE01 4x RSTI-CC-58xx-CEE01	RSTI-CC-58SAxxxx RSTI-CC-68SAxxxx	– RSTI-SA-PIN	ГОСТ ГОСТ
		400 - 800	2x RSTI-395x 2x RSTI-595x	4x RSTI-CC-395x 4x RSTI-CC-595x	RSTI-CC-58SAxxxx RSTI-CC-68SAxxxx	RSTI-SA-PIN RSTI-SA-PIN	МЭК МЭК
		400 - 800	2x RSTI-595x-CEE01 2x RSTI-595x-CEE01	4x RSTI-CC-595x-CEE01 4x RSTI-CC-595x-CEE01	RSTI-CC-58SAxxxx RSTI-CC-68SAxxxx	RSTI-SA-PIN RSTI-SA-PIN	ГОСТ ГОСТ
	50 - 240	2x CTS 630A 24kV	4x CTKS 630A 24kV	–	–	МЭК	
25 - 240	2x CTS 630A 24kV	4x CTKS 630A 24kV	–	–	МЭК		
8	Nexans Euromold	35 - 300	2x 430TB/G 2x K430TB/G 2x K430TB/G-CSxxx	6x 300PB/G 6x K300PB/G 6x K300PB/G-CSxxx	–	–	МЭК, ГОСТ, GB/DL МЭК ГОСТ, GB/DL
		35 - 300	2x 480TB/G 2x K480TB/G	6x 800PB/G 6x K800PB/G	–	–	МЭК МЭК
		50 - 630 35 - 630	2x 484TB/G 2x K484TB/G	6x 804PB/G 6x K804PB/G	–	–	МЭК МЭК
	nkt cables	185 - 500	2x CB 24-1250-2	6x CC 24-1250-2	–	–	МЭК
		95 - 500	2x CB 24-1250-2	6x CC 24-1250-2	–	–	МЭК
	Tyco Electronics Raychem	25 - 300	2x RSTI-58xx 2x RSTI-58xx	6x RSTI-CC-58xx 6x RSTI-CC-58xx	–	–	МЭК МЭК
		25 - 300	2x RSTI-58xx-CEE1 2x RSTI-58xx-CEE1	6x RSTI-CC-58xx-CEE1 6x RSTI-CC-58xx-CEE1	–	–	ГОСТ ГОСТ

1) Обращать внимание на допустимые токовую нагрузку и нагрузку тока короткого замыкания для кабеля и концевых муфт

Компоненты

Возможности монтажа кабельных соединений и разрядников для защиты от перенапряжения, трехжильные кабели с изоляцией из полиэтилена и сшитого полиэтилена

Количество кабелей на ячейку и фазу	Производитель	Поперечное сечение проводника ¹⁾ мм ²	T-образные адаптеры	Соединительные вставки/ соединительные штекеры	Разрядники для защиты от перенапряжений с соединительными вставками		В соответствии со стандартом
			болтовые 12 кВ 24 кВ	болтовые 12 кВ 24 кВ	Разрядники	Соединительные вставки	
						дополнительно	ГОСТ для России и стран СНГ GB/DL для Китая

- Ячейка с силовым выключателем 630 А, 1000 А • Ячейка выключателя нагрузки 630 А • Ячейка разъединителя 1000 А • Ячейка кольцевой линии 630 А
- Ячейка с силовым выключателем 1250 А • Ячейка разъединителя 1250 А ²⁾ • Ячейка с силовым выключателем DBB1000 А
- Ячейка ввода питания шины DBB ²⁾

1	Nexans Euromold	35 - 300	1x 430TB/G 1x K430TB/G 1x K430TB/G-CSxxx	– – –	1x трифуркация 1x трифуркация 1x трифуркация	300SA-5(10)SA 300SA-5(10)SA 300SA-5(10)SA	МЭК, ГОСТ, GB/DL МЭК ГОСТ, GB/DL
		35 - 300	1x 480TB/G 1x K480TB/G	– –	1x трифуркация 1x трифуркация	800SA-10-xxx 800SA-10-xxx	МЭК, ГОСТ, GB/DL МЭК
	Südkabel	50 - 300	1x SET 12	–	1x трифуркация SAT	MUT 23	МЭК, ГОСТ, GB/DL
		25 - 240	1x SET 24	–	1x трифуркация SAT	MUT 23	МЭК, ГОСТ, GB/DL
	nkt cables	25 - 300	1x CB 12-630	–	1x трифуркация ATS	CSA 12-x	МЭК
		25 - 500	1x CB 17,5-630	–	1x трифуркация ATS	CSA 17,5-x	ГОСТ, GB/DL
		25 - 300	1x CB 24-630	–	1x трифуркация ATS	CSA 24-x	МЭК, ГОСТ, GB/DL
	Tyco Electronics Raychem	185 - 500	1x CB 24-1250-2	–	1x трифуркация ATS	CSA 12-x	МЭК
		95 - 500	1x CB 24-1250-2	–	1x трифуркация ATS	CSA 24-x	МЭК
	25 - 300	1x RSTI-58xx 1x RSTI-58xx	– –	1x трифуркация RSTI-TRF0x 1x трифуркация RSTI-TRF0x	RSTI-CC-58SAxxxx RSTI-CC-68SAxxxx	МЭК МЭК	
		25 - 300	1x RSTI-58xx-CEE01 1x RSTI-58xx-CEE01	– –	1x трифуркация RSTI-TRF0x 1x трифуркация RSTI-TRF0x	RSTI-CC-58SAxxxx RSTI-CC-68SAxxxx	ГОСТ ГОСТ
	ЭМ	50 - 240	1x 93-EE 705-6	–	1x трифуркация	–	МЭК, ГОСТ, GB/DL
		25 - 240	1x 93-EE 705-6	–	1x трифуркация	–	МЭК, ГОСТ, GB/DL
	300 - 400	1x 93-EE 715-6	–	1x трифуркация	–	МЭК, ГОСТ, GB/DL	
		1x 93-EE 715-6	–	1x трифуркация	–	МЭК, ГОСТ, GB/DL	
	GCA	35 - 500	1x CJB 10-630	–	1x трифуркация	–	КР
		25 - 500	1x CJB 20-630	–	1x трифуркация	–	КР
ABB Kabeldon	25 - 300	1x CSE-A 12630-xx 1x CSE-A 24630-xx	– –	1x трифуркация 1x трифуркация	– –	МЭК, ГОСТ МЭК, ГОСТ	
	50 - 400	1x CTS 630A 24kV	–	1x трифуркация	CTKSA	МЭК	
Cellpack	25 - 300	1x CTS 630A 24kV	–	1x трифуркация	CTKSA	МЭК	
	25 - 400	1x AQT3-15/630	–	1x трифуркация	AHY5WZ7	GB/DL	
Ample	35 - 500	1x AQT3-24/630	–	1x трифуркация	AHY5WZ7	GB/DL	

1) Обращать внимание на допустимые токовую нагрузку и нагрузку тока короткого замыкания для кабеля и концевых муфт

2) При использовании рабочего тока силой более 1150 А должны применяться кабельные концевые муфты с лужеными, никелированными или посеребренными концевыми наконечниками

Возможности монтажа кабельных вводов и ограничителей перенапряжения, трехжильные кабели с изоляцией из полиэтилена и сшитого полиэтилена

Количество кабелей на ячейку и фазу	Производитель	Поперечное сечение проводника ¹⁾ мм ²	Т-образные адаптеры болтовые 12 кВ 24 кВ	Соединительные вставки/ соединительные штекеры болтовые 12 кВ 24 кВ	Разрядники для защиты от перенапряжений с соединительными вставками		В соответствии со стандартом ГОСТ для России и стран СНГ GB/DL для Китая
					Разрядники	Соединительные вставки дополнительно	

- Ячейка с силовым выключателем 630 А, 1000 А • Ячейка выключателя нагрузки 630 А • Ячейка разъединителя 1000 А • Ячейка кольцевой линии 630 А
- Ячейка с силовым выключателем 1250 А • Ячейка разъединителя 1250 А ²⁾ • Ячейка с силовым выключателем DBB1000 А
- Ячейка ввода питания шины DBB ²⁾

2	Nexans Euromold	35 - 300	1x 430TB/G 1x K430TB/G 1x K430TB/G-CSxxx	1x 300PB/G 1x K300PB/G 1x K300PB/G-CSxxx	2x трифуркация 2x трифуркация 2x трифуркация	300SA-5(10)SA 300SA-5(10)SA 300SA-5(10)SA	МЭК, ГОСТ, GB/DL МЭК ГОСТ, GB/DL
		35 - 300	1x 480TB/G 1x K480TB/G	1x 800PB/G 1x K800PB/G	2x трифуркация 2x трифуркация	800SA-10-xxx 800SA-10-xxx	МЭК, ГОСТ, GB/DL МЭК
	Südkabel	50 - 300 25 - 240	1x SET 12 1x SET 24	1x SEHDK 13.1 1x SEHDK 23.1	2x трифуркация SAT 2x трифуркация SAT	– –	МЭК, ГОСТ, GB/DL МЭК, ГОСТ, GB/DL
		50 - 300 25 - 240	2x SET 12 2x SET 24	1x KU 23.2 1x KU 23.2	2x трифуркация SAT 2x трифуркация SAT	– –	МЭК, ГОСТ, GB/DL МЭК, ГОСТ, GB/DL
	nkt cables	25 - 300 25 - 500 25 - 300	1x CB 12-630 1x CB 17,5-630 1x CB 24-630	1x CC 12-630 1x CC 17,5-630 1x CC 24-630	2x трифуркация ATS 2x трифуркация ATS 2x трифуркация ATS	CSA 12-x CSA 17,5-x CSA 24-x	МЭК ГОСТ, GB/DL МЭК, ГОСТ, GB/DL
		25 - 300	2x CB 12-630 2x CB 24-630	1x CP 630-C 1x CP 630-C	2x трифуркация ATS 2x трифуркация ATS	CSA 12-x CSA 24-x	МЭК МЭК, ГОСТ, GB/DL
		185 - 500 95 - 500	1x CB 24-1250-2 1x CB 24-1250-2	1x CC 24-1250-2 1x CC 24-1250-2	2x трифуркация ATS 2x трифуркация ATS	CSA 12-x CSA 24-x	МЭК МЭК
		185 - 500 95 - 500	2x CB 24-1250-2 2x CB 24-1250-2	1x CP 630-C 1x CP 630-C	2x трифуркация ATS 2x трифуркация ATS	CSA 12-x CSA 24-x	МЭК МЭК
		25 - 300	1x RSTI-58xx 1x RSTI-58xx	1x RSTI-CC-58xx 1x RSTI-CC-58xx	2x трифуркация RSTI-TRF0x 2x трифуркация RSTI-TRF0x	RSTI-CC-58SAxxxx RSTI-CC-68SAxxxx	МЭК МЭК
		25 - 300	1x RSTI-58xx-CEE01 1x RSTI-58xx-CEE01	1x RSTI-CC-58xx-CEE01 1x RSTI-CC-58xx-CEE01	2x трифуркация RSTI-TRF0x 2x трифуркация RSTI-TRF0x	RSTI-CC-58SAxxxx RSTI-CC-68SAxxxx	ГОСТ ГОСТ
3М		50 - 240 25 - 240	2x 93-EE 705-6 2x 93-EE 705-6	1x KU 23.2 1x KU 23.2	2x трифуркация 2x трифуркация	– –	МЭК, ГОСТ, GB/DL МЭК, ГОСТ, GB/DL
		240 150–240	1x 93-EE 705-6 1x 93-EE 705-6	1x 93-EE 718-6 1x 93-EE 718-6	2x трифуркация 2x трифуркация	– –	МЭК, ГОСТ, GB/DL МЭК, ГОСТ, GB/DL
		300 - 400	2x 93-EE 715-6 2x 93-EE 715-6	1x KU 23.2 1x KU 23.2	2x трифуркация 2x трифуркация	– –	МЭК, ГОСТ, GB/DL МЭК, ГОСТ, GB/DL
		35 - 500 25 - 500	1x CJB10-630 1x CJB20-630	1x CJBK10-630 1x CJBK20-630	2x трифуркация 2x трифуркация	– –	КР КР
ABB Kabeldon	25 - 300	2x CSE-A 12630-xx 2x CSE-A 24630-xx	PC 630-3 PC 630-3	2x трифуркация 2x трифуркация	– –	МЭК, ГОСТ МЭК, ГОСТ	
		Cellpack	50 - 400 25 - 300	2x CTS 630A 24kV 2x CTS 630A 24kV	1x CKS 630A 24kV 1x CKS 630A 24kV	2x трифуркация 2x трифуркация	– –
Ample	25 - 400 35 - 500	1x CTS 630A 24kV 1x CTS 630A 24kV	1x CTKS 630A 24kV 1x CTKS 630A 24kV	2x трифуркация 2x трифуркация	CTKSA CTKSA	МЭК МЭК	
		1x AQT3-15/630 1x AQT3-24/630	1x AHT3-15/630 1x AHT3-24/630	2x трифуркация 2x трифуркация	AHY5WZ7 AHY5WZ7	GB/DL GB/DL	
3	Nexans Euromold	35 - 300	1x 430TB/G 1x K430TB/G 1x K430TB/G-CSxxx	2x 300PB/G 2x K300PB/G 2x K300PB/G-CSxxx	3x трифуркация 3x трифуркация 3x трифуркация	– – –	МЭК, ГОСТ, GB/DL МЭК ГОСТ, GB/DL
		35 - 300	1x 480TB/G 1x K480TB/G	2x 800PB/G 2x K800PB/G	3x трифуркация 3x трифуркация	800SA-10-xxx 800SA-10-xxx	МЭК, ГОСТ, GB/DL МЭК
	nkt cables	25 - 300 25 - 500 25 - 300	1x CB 12-630 1x CB 17,5-630 1x CB 24-630	2x CC 12-630 2x CC 17,5-630 2x CC 24-630	3x трифуркация ATS 3x трифуркация ATS 3x трифуркация ATS	– – –	МЭК ГОСТ, GB/DL МЭК, ГОСТ, GB/DL
		185 - 500 95 - 500	1x CB 24-1250-2 1x CB 24-1250-2	2x CC 24-1250-2 2x CC 24-1250-2	3x трифуркация 3x трифуркация	– –	МЭК МЭК
	Tyco Electronics Raychem	25 - 300	1x RSTI-58xx 1x RSTI-58xx	2x RSTI-CC-58xx 2x RSTI-CC-58xx	3x трифуркация RSTI-TRF0x 3x трифуркация RSTI-TRF0x	– –	МЭК МЭК
		25 - 300	1x RSTI-58xx-CEE01 1x RSTI-58xx-CEE01	2x RSTI-CC-58xx-CEE01 2x RSTI-CC-58xx-CEE01	3x трифуркация RSTI-TRF0x 3x трифуркация RSTI-TRF0x	– –	ГОСТ ГОСТ
	Cellpack	50 - 400 25 - 300	1x CTS 630A 24kV 1x CTS 630A 24kV	2x CKS 630A 24kV 2x CKS 630A 24kV	3x трифуркация 3x трифуркация	– –	МЭК МЭК

1) Обращать внимание на допустимые токовую нагрузку и нагрузку тока короткого замыкания для кабеля и концевых муфт

2) При использовании рабочего тока силой более 1150 А должны применяться кабельные концевые муфты с лужеными, никелированными или посеребренными концевыми наконечниками

Компоненты

Возможности монтажа кабельных соединений и ограничителей перенапряжений, трехжильные кабели с изоляцией из полиэтилена и сшитого полиэтилена, недренируемые кабели с бумажной изоляцией и кабели с бумажной изоляцией с вязкой пропиткой

Количество кабелей на ячейку и фазу	Производитель	Поперечное сечение проводника ¹⁾ мм ²	T-образные адаптеры	Соединительные вставки / соединительные штекеры	Распределитель для трехжильных кабелей	Разрядники для защиты от перенапряжений	В соответствии со стандартом
			болтовые 12 кВ 24 кВ	болтовые 12 кВ 24 кВ		дополнительно	ГОСТ для России и стран СНГ GB/DL для Китая

Трехжильные недренируемые кабели с бумажной изоляцией

- Ячейка с силовым выключателем 630 А, 1000 А • Ячейка выключателя нагрузки 630 А • Ячейка разъединителя 1000 А • Ячейка кольцевой линии 630 А
- Ячейка с силовым выключателем 1250 А • Ячейка разъединителя 1250 А²⁾ • Ячейка с силовым выключателем DBB1000 А
- Ячейка ввода питания шины DBB²⁾

1	Nexans Euromold	35 - 300	1x 430TB/G –	– –	1x трифуркация MIND –	300SA-5(10)SA –	МЭК, ГОСТ, GB/DL –
	nkt cables	25 - 120	1x SÜEV10-120CU-xxxx-CB24 –	– –	– –	CSA 12-x –	МЭК, ГОСТ, GB/DL –
		150–240	1x SÜEV10-240CU-xxxx-CB24 –	– –	– –	CSA 12-x –	МЭК, ГОСТ, GB/DL –
2	Nexans Euromold	35 - 300	1x 430TB/G –	1x 300PB/G –	2x трифуркация MIND –	– –	МЭК, ГОСТ, GB/DL –
	nkt cables	25 - 120	1x SÜEV10-120CU-xxxx-CB24 –	1x SÜEV10-120CU-xxxx-CC24 –	– –	CSA 12-x –	МЭК, ГОСТ, GB/DL –
		150–240	1x SÜEV10-240CU-xxxx-CB24 –	1x SÜEV10-240CU-xxxx-CC24 –	– –	CSA 12-x –	МЭК, ГОСТ, GB/DL –
3	Nexans Euromold	35 - 300	1x 430TB/G –	2x 300PB/G –	3x трифуркация MIND –	– –	МЭК, ГОСТ, GB/DL МЭК, ГОСТ, GB/DL

Для кабелей с бумажной изоляцией с вязкой пропиткой

- Ячейка с силовым выключателем 630 А, 1000 А • Ячейка выключателя нагрузки 630 А • Ячейка разъединителя 1000 А • Ячейка кольцевой линии 630 А
- Ячейка с силовым выключателем 1250 А • Ячейка разъединителя 1250 А²⁾ • Ячейка с силовым выключателем DBB1000 А
- Ячейка ввода питания шины DBB²⁾

1	nkt cables	25 - 120	1x SÜEV10-120CU-xxxx-CB24 –	– –	– –	CSA 12-x –	МЭК, ГОСТ, GB/DL МЭК, ГОСТ, GB/DL
		150–240	1x SÜEV10-240CU-xxxx-CB24 –	– –	– –	CSA 12-x –	МЭК, ГОСТ, GB/DL МЭК, ГОСТ, GB/DL
2	nkt cables	25 - 120	1x SÜEV10-120CU-xxxx-CB24 –	1x SÜEV10-120CU-xxxx-CC24 –	– –	CSA 12-x –	МЭК, ГОСТ, GB/DL МЭК, ГОСТ, GB/DL
		150–240	1x SÜEV10-240CU-xxxx-CB24 –	1x SÜEV10-240CU-xxxx-CC24 –	– –	CSA 12-x –	МЭК, ГОСТ, GB/DL МЭК, ГОСТ, GB/DL

1) Обращать внимание на допустимые токовую нагрузку и нагрузку тока короткого замыкания для кабеля и концевых муфт

2) При использовании рабочего тока силой более 1150 А должны применяться кабельные концевые муфты с лужеными, никелированными или посеребренными концевыми наконечниками

Системы обнаружения напряжения в соотв. с IEC 61243-5 или VDE 0682-415, IEC 62271-206

- Для проверки надежности отключения от источника питания
- Системы обнаружения низкого сопротивления
- со съемным индикатором
- с встроенным индикатором
- с встроенным индикатором, со встроенным повторным контролем интерфейса, со встроенным функциональным контролем, тип CAPDIS-S1+, WEGA 1.2, WEGA 1.2 Vario, со встроенным сигнальным реле, тип CAPDIS-S2+, WEGA 2.2.

Втычной индикатор напряжения

- Пофазовое определение отсутствия напряжения
- Индикаторное устройство пригодно для длительного использования
- Измерительная система и индикатор напряжения с контролем ошибок, повторное тестирование в соответствии с местными техническими требованиями и стандартами
- Индикатор напряжения мигает при наличии высокого напряжения.

VOIS+, VOIS R+

- Встроенный дисплей, без вспомогательного источника питания
- С индикацией «A1» - «A3» (см. условные обозначения)
- Не требует постоянного технического обслуживания, необходима повторная проверка в соответствии с местными техническими требованиями и стандартами
- Со встроенным 3-фазным тестовым гнездом LRM для сравнения фаз
- Со встроенным сигнальным реле (только VOIS R+)
- Класс защиты IP54

Общие характеристики CAPDIS-Sx+

- Не требует технического обслуживания
- Встроенный дисплей, без вспомогательного источника питания
- Встроенная функция повторного тестирования интерфейсов (с самопроверкой)
- С встроенной функциональной проверкой (без вспомогательного источника питания), с помощью кнопки «Дисплей-Тест»
- Настраивается для различных значений рабочего напряжения (настраиваемая емкость C2)
- Со встроенным 3-фазным тестовым гнездом LRM для сравнения фаз
- С подключаемым распознаванием обрыва цепи
- С контролем перенапряжений и оповещением (1,2-кратное рабочее напряжение)
- Класс защиты IP54

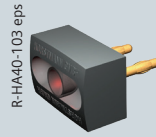
CAPDIS-S1+

- Без вспомогательного источника питания
- С индикацией от «A1» до «A7» (см. условные обозначения)
- Без контроля готовности к работе
- Без сигнальных реле (без вспомогательных контактов)

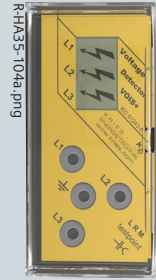
CAPDIS-S2+

- С индикацией от «A0» до «A8» (см. условные обозначения)
- Только при нажатии кнопки «Тест»: Индикация «ОШИБКА» (A8), например, в случае отсутствия вспомогательного напряжения
- С контролем готовности к работе (требуется вспомогательный источник питания)
- С встроенным сигнальным реле (требуется вспомогательный источник питания)

Индикаторы и системы обнаружения напряжения



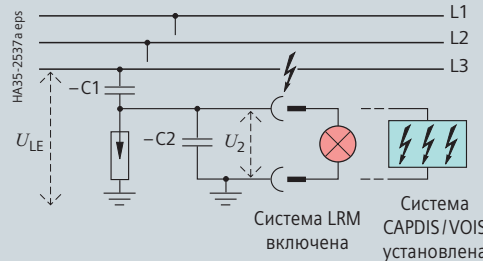
Втычной индикатор напряжения на фазу, на лицевой панели



Встроенный индикатор напряжения VOIS+, VOIS R+



Встроенная система обнаружения напряжения CAPDIS-S1+, -S2+



Индикация напряжения через емкостной делитель напряжения (принцип)

- C1 Емкостное сопротивление проходного изолятора
 - C2 Емкость соединительных проводов и индикатора напряжения относительно земли
- $U_{LE} = U_N / \sqrt{3}$ во время нормальной работы в трехфазной системе
- $U_2 = U_A =$ Напряжение на емкостном интерфейсе распределительного устройства или на индикаторе напряжения

Отображаемые символы

	VOIS+, VOIS R+			CAPDIS-S1+			CAPDIS-S2+			U=0 U=0 U=0
	L1	L2	L3	L1	L2	L3	L1	L2	L3	
A0							000			U=0 U=0 U=0
A1	⚡	⚡	⚡	⚡	⚡	⚡	⚡	⚡	⚡	U=0 U=0 U=0
A2										U=0 U=0 U=0
A3	⚡	⚡	⚡	⚡	⚡	⚡	⚡	⚡	⚡	U=0 U=0 U=0
A4				⚡	⚡	⚡	⚡	⚡	⚡	U=0 U=0 U=0
A5				000	000	000	000	000	000	U=0 U=0 U=0
A6				000	000	000	000	000	000	U=0 U=0 U=0
A7				000	000	000	000	000	000	U=0 U=0 U=0
A8							000	000	000	U=0 U=0 U=0

CAPDIS S2+: Красный и зеленый светодиоды

показывают

состояние контактов реле

● Светодиод не загорается

● Светодиод загорается

U = Рабочее напряжение

A0 CAPDIS-S2+: Рабочее напряжение отсутствует

A1 Рабочее напряжение присутствует

A2 – Рабочее напряжение отсутствует

– Для CAPDIS-S2+: Вспомогательный источник питания отсутствует

A3 Обрыв фазы L1, рабочее напряжение на L2 и L3 (для CAPDIS-Sx+ также индикация замыкания на землю)

A4 Напряжение (не рабочее напряжение) присутствует

A5 Проходит индикация «Тест» (загорается кратковременно)

A6 Не проходит индикация «Тест» (загорается кратковременно)

A7 Перенапряжение (загорается постоянно)

A8 Индикация «ОШИБКА» (A8), например, в случае отсутствия вспомогательного напряжения

Компоненты

Устройства индикации и измерения

WEGA 3

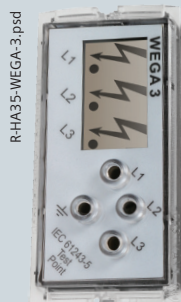
- Индикация на дисплее от «A1» до «A5»
- Встроенная функция повторного тестирования интерфейсов (самоконтроль)
- С встроенным 3-фазной точкой измерения LRM для сравнения фаз

WEGA 1.2 C, WEGA 1.2 C Vario

- Индикация на дисплее от «A1» до «A6» (см. условные обозначения)
- Не требует технического обслуживания
- Встроенная функция повторного тестирования интерфейсов (самоконтроль)
- С встроенной функцией функционального испытания (без вспомогательного питания), нажатием кнопки «Дисплей-Тест»
- С встроенным 3-фазной точкой измерения LRM для сравнения фаз
- Без встроенного сигнального реле
- Без вспомогательного источника
- Класс защиты IP54
- Регулируется для различных значений рабочего напряжения (регулируемый конденсатор C2) (только WEGA 1.2 Vario).

WEGA 2.2 C

- Индикация на дисплее от «A0» до «A7» (см. условные обозначения)
- Не требует технического обслуживания
- Встроенная функция повторного тестирования интерфейсов (самоконтроль)
- С встроенной функцией функционального испытания (без вспомогательного питания), нажатием кнопки «Дисплей-Тест»
- С встроенным 3-фазной точкой измерения LRM для сравнения фаз
- С встроенным сигнальным реле (требуется вспомогательный источник питания)
- Класс защиты IP54



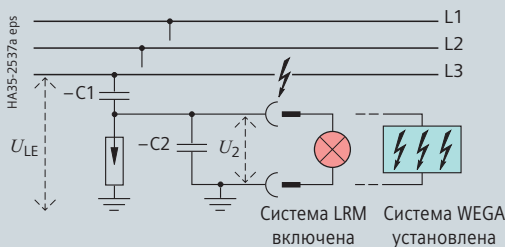
Встроенный индикатор напряжения WEGA 3



Встроенная система обнаружения напряжения WEGA 1.2 C, WEGA 1.2 C Vario



Встроенная система обнаружения напряжения WEGA 2.2 C



Индикация напряжения через емкостной делитель напряжения (принцип)

- C1 Емкостное сопротивление проходного изолятора
 - C2 Емкость соединительных проводов и индикатора напряжения относительно земли
- $$U_{LE} = U_N / \sqrt{3}$$
- во время нормальной работы в трехфазной системе
- $$U_2 = U_A = \text{Напряжение на емкостном интерфейсе распределительного устройства или на индикаторе напряжения}$$

Отображаемые символы

	WEGA 3			WEGA 1.2 C WEGA 1.2 C Vario			WEGA 2.2 C			U=0 U≠0
	L1	L2	L3	L1	L2	L3	L1	L2	L3	
A0										U=0 U≠0
A1	⚡	⚡	⚡	⚡	⚡	⚡	⚡	⚡	⚡	U=0 U≠0
A2										U=0 U≠0
A3		⚡	⚡		⚡	⚡		⚡	⚡	U=0 U≠0
A4	⚡	⚡	⚡	⚡	⚡	⚡	⚡	⚡	⚡	U=0 U≠0
A5	⚡	⚡	⚡	⚡	⚡	⚡	⚡	⚡	⚡	U=0 U≠0
A6				⚡	⚡	⚡	⚡	⚡	⚡	U=0 U≠0
A7							⚡	⚡	⚡	U=0 U≠0

ЖК дисплей серый: без подсветки
ЖК дисплей белый: с подсветкой

WEGA 2.2 C: Красный и зеленый светодиоды показывают

состояние контактов реле

- Светодиод не загорается
- Светодиод загорается
- U = Рабочее напряжение

- A0** Для WEGA 2.2 C: Рабочее напряжение отсутствует, вспомогательный источник питания присутствует, ЖК дисплей с подсветкой
- A1** Рабочее напряжение присутствует
Для WEGA 2.2 C: Вспомогательный источник питания присутствует, ЖК дисплей с подсветкой
- A2** Рабочее напряжение отсутствует
Для WEGA 2.2 C: Вспомогательный источник питания отсутствует, ЖК дисплей без подсветки
- A3** Обрыв фазы L1, рабочее напряжение на L2 и L3
Для WEGA 2.2 C: Вспомогательный источник питания присутствует, ЖК дисплей с подсветкой
- A4** Напряжение присутствует, контроль тока соединительной секции (превышения предельного значения)
Для WEGA 2.2 C: Вспомогательный источник питания присутствует, ЖК дисплей с подсветкой
- A5** Проходит индикация «Дисплей-Тест»
Для WEGA 2.2 C: Вспомогательный источник питания присутствует, ЖК дисплей с подсветкой
- A6** Проходит индикация «Дисплей-Тест»
Для WEGA 2.2 C: Вспомогательное питание присутствует
- A7** Для WEGA 2.2 C: ЖК-дисплей при отсутствии вспомогательного напряжения без подсветки

Определение совпадения фаз

- Определение совпадения фаз с помощью устройства сравнения фаз (поставляется отдельно)
- Безопасное для прикосновения использование испытательного устройства сравнения фаз при его подключении к емкостным выводам (пары гнезд) распределительного устройства.

Испытательные блоки сравнения фаз в соответствии с IEC 61243-5 или VDE 0682-415



Испытательный блок сравнения фаз, производитель Pfisterer, тип EPV в качестве комбинированного тестового блока (HR и LRM) для:

- Обнаружения напряжения
- Сравнения фаз
- Проверки интерфейса
- Встроенная самодиагностика
- Светодиодная индикация



Испытательный блок сравнения фаз, производитель Horstmann, тип ORION 3.1 в качестве комбинированного тестового блока (HR и LRM) со следующими функциями:

- Сравнение фаз
- Проверка интерфейса распределительного устройства
- Обнаружение напряжения
- Встроенная самодиагностика
- Светодиодная и звуковая сигнализация
- Индикации последовательности фаз



Тестовое устройство сравнения фаз, производитель Kries, тип CAP-Phase в качестве комбинированного тестового блока (HR и LRM) со следующими функциями:

- Обнаружение напряжения
- Повторные испытания
- Сравнение фаз
- Проверка последовательности фаз
- Самодиагностика

Устройство не требует батареи



Блок сравнения фаз, производитель Horstmann, тип ORION M1 в качестве комбинированного тестового блока (HR и LRM) со следующими функциями:

- Обнаружение напряжения
- Сравнение фаз
- Проверка интерфейса распределительного устройства
- Встроенная самодиагностика
- Индикация через дисплей и звуковой сигнал
- Индикация последовательности фаз и светодиодные индикаторы состояния
- Измерение интерфейсного тока до 25 μ A
- Измерение фазного угла от -180° до $+180^\circ$
- Измерение гармоник до 40^{ой} гармоники
- Регистрация измеренных значений с помощью программного обеспечения для ПК (ORION explorer) и USB.

Устройства индикации и измерения

Индикатор готовности к работе

Особенности

- Самоконтроль; легкое считывание
- Не зависит от перепадов температуры и давления
- Не зависит от высоты расположения над уровнем моря
- Реагирует только на изменения плотности газа
- **Опция:** сигнальный выключатель «1НО + 1НЗ» для электрической дистанционной сигнализации

Режим работы

Для индикации готовности к эксплуатации внутри резервуара распреустройства установлен газонепроницаемый измерительный сильфон.

Закрепленный снизу под сильфоном магнит воздействует своим магнитным полем через немагнитный резервуар распреустройства на магнитный сердечник снаружи. Сердечник приводит в действие индикатор готовности к эксплуатации распреустройства.

Отображаться будут только изменения герметичности, имеющие важное значение для изоляционной прочности при утечке газа, но не изменения в давлении газа, зависящие от температуры.

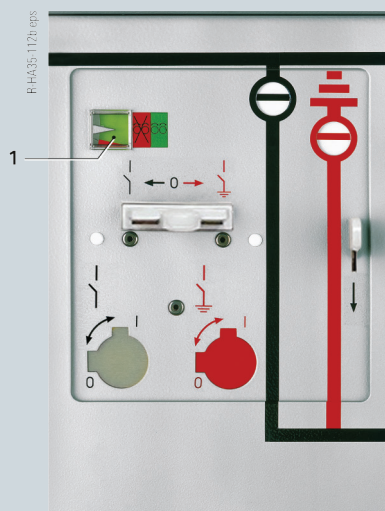
Газ в измерительном сильфоне имеет одинаковую температуру с распреустройством.

За счет одинакового изменения давления в обеих емкостях с газом компенсируется воздействие температуры.

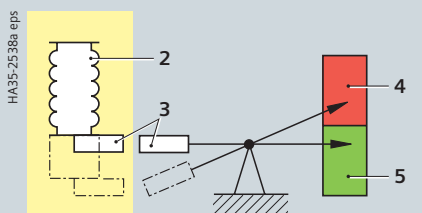
Отсек низкого напряжения

- Для монтажа устройств защиты, управления, измерения и регистрации
- Отделен от высоковольтной части панели и безопасен для прикосновения
- Отсек низкого напряжения съемный, подсоединен к кольцевому кабелю и контрольным кабелям
- **Опция:** возможна установка отсека низкого напряжения большей высоты (1161 мм вместо 761 мм).

Контроль газа



Панель управления (деталь) с красным / зеленым индикатором готовности к работе



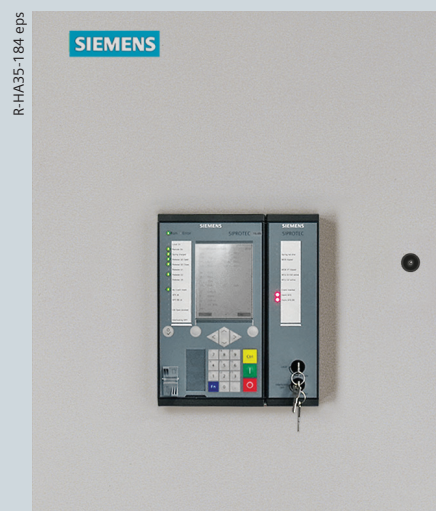
Резервуар из нержавеющей стали, заполненный газом SF₆, относительное давление 50 кПа при 20 °С

Индикатор готовности к работе

Принцип действия системы контроля газа с индикатором готовности к работе

- 1 Указатель готовности к работе
- 2 Измерительный сильфон
- 3 Магнитная связь
- 4 Красный цвет: не готов к работе
- 5 Зеленый цвет: готов к работе

Отсек низкого напряжения



Отсек низкого напряжения с устройством SIPROTEC 5 7SJ86 (пример)

Описания защитных устройств SIPROTEC 5 см. стр. 67 и 68

Защитные, управляющие, измерительные и контрольные устройства

Защита, управление и контроль – основные требования к комплексному прибору любого поколения для ячеек КРУЭ. Характеристики, необходимые пользователю современных приборов: многофункциональность, надежность, безопасность и способность обмениваться данными.

Усиливающаяся интеграция многих функций в многофункциональном приборе позволяет обеспечивать оптимальную поддержку

процесса инжиниринга, IT-безопасности, обслуживания и тестирования или простую и надежную обслуживаемость приборов и программного обеспечения.

На следующих страницах содержится описание функционирования некоторых выбранных устройств. В отсеке низкого напряжения можно размещать все стандартные устройства защиты, управления, измерения и контроля:

Обзор цифровых устройств защиты

Основная функция	SIPROTEC 5:	SIPROTEC Compact	SIPROTEC 4:	Reyrolle
Максимальная токовая защита и защита фидера				
Максимальная токовая защита с устройством векторных измерений (УВИ) ¹⁾ и управлением	7SJ82/85	7SJ80/81	7SJ61/62/63/64/66	7SR10/11/12/21/22
Максимальная токовая защита с собственным питанием			7SJ45	7SR45
Защита линии				
Дистанционная защита с РМУ ¹⁾ и управлением	7SA82/86/87		7SA61/63/64	
Дифференциальная защита линии с РМУ ¹⁾ и управлением	7SD82/86/87	7SD80	7SD610, 7SD5	7SR18 Solkor
Комбинированная дифференциальная защита линии и дистанционная защита с РМУ и управлением	7SL82/86/87		7SD5	
Прибор управления силовым выключателем с РМУ и управлением	7VK87		7VK61	
Максимальная токовая защита линий с УВИ ¹⁾	7SJ86			
Дифференциальная защита трансформатора				
Защита трансформатора с РМУ ¹⁾ , управлением, контролем	7UT82/85/86/87		7UT612/613/63	7SR242 Duobias
Защита двигателя и генератора				
Защита двигателя с РМУ ¹⁾ и управлением	7SK82/85	7SK80/81	7SJ61/62/63/64/66	7SR105 Argus, 7SR17 Argus
Защита генератора с РМУ ¹⁾ и управлением	7UM85		7UM61/62	
Дифференциальная защита сборной шины				
Централизованная дифференциальная защита сборных шин	7SS85		7SS52	
Контроллер присоединений				
Приборы для управления/ блокировки в ячейках КРУЭ с РМУ ¹⁾ и контролем, опционально с защитными функциями ¹⁾	6MD85/86		6MD63/66	
Регистратор неисправностей				
Регистратор неисправностей, регистратор неисправностей с записью качества электроэнергии и регистратор неисправностей с РМУ	7KE85			
Защита от перегрузок по напряжению и защита по частоте				
Применимо для развязки системы, сброса нагрузки и восстановления нагрузки		7RW80		7SR158 Argus
Синхронизация				
Синхронизация			7VE61/63	7SR157 Argus
Автоматизация распределения электроэнергии				
Защита и автоматизация воздушных линий		7SC80		7SR224 Argus
Защита блока конденсаторов				
Защита блока конденсаторов	7SJ82/85			7SR191 Capa
Защита полного сопротивления				
Защита полного сопротивления				7SR23 DAD
Высокоскоростное переключение сборных шин				
Высокоскоростное переключение сборных шин			7VU68	

1) Опция для SIPROTEC 5

Устройство SIPROTEC 5

- Высокоэффективная автоматизация с использованием графической CFC (Continuous Function Chart – непрерывная структурная схема)
- Надежная последовательная передача данных на большие расстояния и по любым доступным физическим каналам (оптоволоконные линии, двухпроводные линии связи и сети передачи данных)
- Распознавание статических и неустойчивых ошибок заземления (функция кратковременного аварийного замыкания в индуктивно заземленных и изолированных сетях)
- Измерение эксплуатационных значений
- Phasor Measurement Unit (PMU) – устройство векторных измерений для получения синхрофазных значений измерений и протокол IEEE C37.118
- Эффективная регистрация неисправностей
- Управление коммутационным оборудованием

Устройство максимальной токовой защиты SIPROTEC 7SJ82

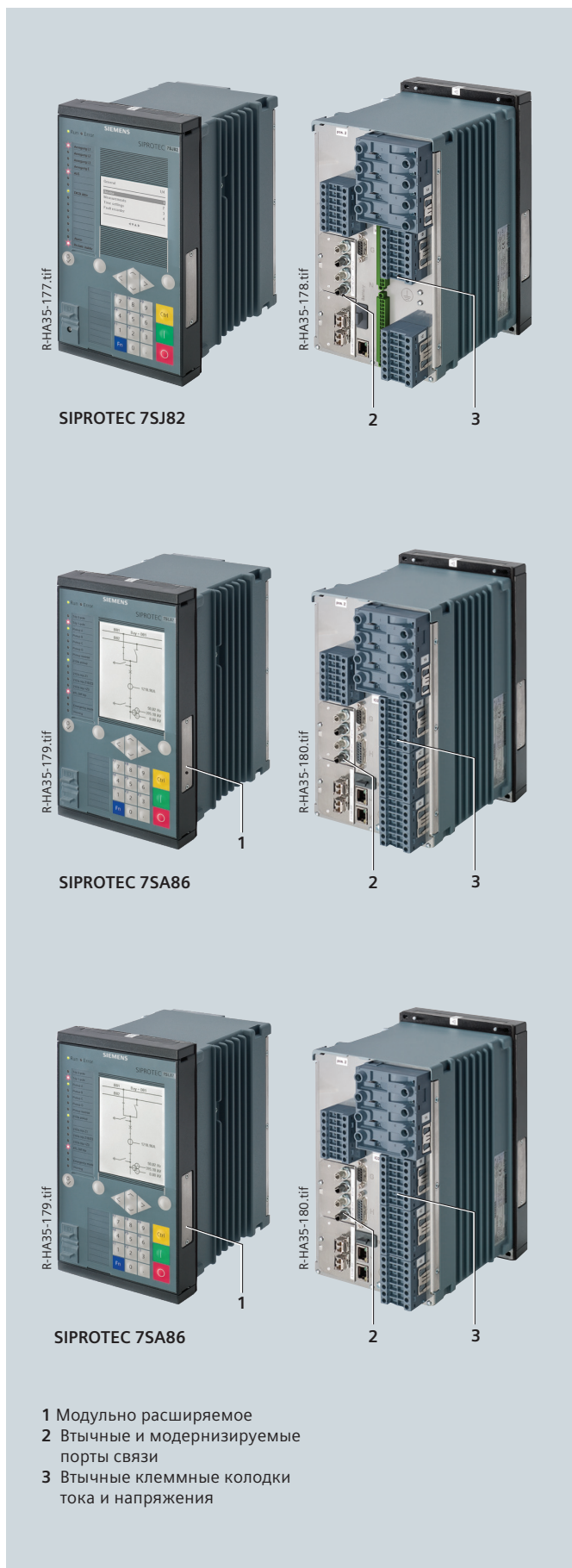
- Направленная и ненаправленная максимальная токовая защита с выдержкой времени с дополнительными функциями
- Оптимизация по времени разъединения путем сравнения направлений и передачи данных
- Защита частоты и изменения частоты для применений со сбросом частоты
- Защита от перенапряжения и пониженного напряжения во всех необходимых форматах
- Защита мощности, конфигурируется как защита эффективной или реактивной мощности
- Управление, проверка синхронизма и функция оперативной блокировки
- Интегрированный электрический порт Ethernet J для DIGSI
- Полномасштабная IEC 61850 (отчетность и GOOSE) через интегрированный порт J
- Два опциональных втычных коммуникационных модуля для различных резервных протоколов (IEC 61850, IEC 60870–5-103, DNP3 (последовательный + TCP), Modbus RTU Slave, передача данных в защищенном режиме).

Дистанционная защита SIPROTEC 7SA86

- Защита электросетей для всех уровней напряжения с помощью 3-фазного разъединения
- Очень короткое время разъединения
- Выборочная защита линий и кабелей электропередачи с подводом питания от одного или нескольких источников
- Резервная защита со ступенчатой выдержкой времени с использованием реле дифференциальной защиты
- Подходит для радиальных, кольцевых или любых сложнозамкнутых сетей всех уровней напряжения с заземленной, индуктивно заземленной или изолированной нейтралью
- Основная функция защиты: 6-системная дистанционная защита
- Распознавание насыщения трансформатора тока для быстрого разъединения с сохранением высокой точности.

Дифференциальная защита SIPROTEC 7SD86

- Защита электросетей для всех уровней напряжения с помощью 3-фазного разъединения
- Защита с выбором фаз линий и кабелей электропередачи любой длины с числом концов до 6 с подводом питания от одного или нескольких источников
- Возможна установка трансформаторов и компенсационных катушек в зоне защиты
- Подходит для радиальных, кольцевых или любых сложнозамкнутых сетей всех уровней напряжения с заземленной, индуктивно заземленной или изолированной нейтралью
- Защита линий с помощью емкостной последовательной компенсации
- Направленная резервная защита и различные дополнительные функции.



Дифференциальная защита трансформатора SIPROTEC 7UT85

- Дифференциальная защита трансформатора для двухобмоточных трансформаторов с множеством дополнительных функций защиты
- Универсальная пригодность допустимых точек измерения
- Гибкая подстройка к векторной группе соединения трансформатора, контроль процессов включения и перерегулирования, надежное поведение при насыщении трансформатора тока до различных уровней.
- Защита стандартных силовых трансформаторов и автотрансформаторов
- Повышенная чувствительность при неудаленных коротких замыканиях на землю благодаря дифференциальной защите от замыканий на землю
- Дополнительные входы тока и напряжения могут быть дополнены для получения стандартных функций защиты таких параметров, как максимальный ток, напряжение, частота и т.д.
- В стандартном исполнении могут подсоединяться два коммуникационных модуля, а также различные протоколы (IEC 61850, IEC 60870-5-103, DNP3 (последовательный, TCP), Modbus RTU Slave).

Защита электродвигателя SIPROTEC 7SK82

- Функции защиты электродвигателя: Контроль продолжительности разбега, защита от термической перегрузки для статора и ротора, блокировка повторного включения, защита от несимметричной нагрузки, защита от скачков нагрузки
- Контроль температуры статора и подшипников с помощью температурного датчика с внешним термобоксом
- Направленная и ненаправленная максимальная защитаток с выдержкой времени (защита от короткого замыкания) с дополнительными функциями
- Защита от перенапряжения и пониженного напряжения во всех необходимых форматах
- Защита мощности, конфигурируется как защита эффективной или реактивной мощности
- Управление, проверка синхронизма и функция оперативной блокировки
- Интегрированный электрический порт Ethernet J для DIGSI
- Полное соответствие стандарту МЭК 61850 (регистрация и GOOSE) через интегрированный J-порт
- Два опциональных втычных коммуникационных модуля для различных резервных протоколов (IEC 61850, IEC 60870-5-103, DNP3 (последовательный + TCP), Modbus RTU Slave, передача данных в защищенном режиме).

Цифровой регистратор неисправностей SIPROTEC 7KE85

- Регистратор с быстрым сканированием
- До 2 регистраторов с медленным сканированием
- До 5 непрерывных регистраторов
- Используется в качестве устройства векторных измерений Phasor Measurement Unit (PMU) согласно стандарту IEEE C37.118
- Передача команд записи и запуска через IEC 61850
- Переменные частоты сканирования в диапазоне 1-16 кГц с возможностью параметрирования
- Сжатие данных без потерь
- Синхронизация по времени через IRIG-B, DCF77 и SNTP
- Произвольное размещение значений измерения по отдельным регистраторам
- Свободная комбинация измерительных групп для расчета мощности
- Биты качества для отображения текущего качества каналов
- Функции запуска функционального блока: значение основной гармонической составляющей, действующее значение, система нулевой последовательности, система прямой последовательности, система обратной последовательности, частота, Σ эффективной, Σ реактивной и Σ полной электрической мощности
- Переключение уровней и переключение градиентом для каждой функции запуска
- Гибкий перекрестный запуск и запуск по сети
- Создание функций запуска с помощью графического редактора средств автоматизации CFC (Continuous Function Chart – непрерывная функциональная схема)
- Функции запуска путем комбинирования одиночных, двойных сообщений, аналоговых значений, бинарных сигналов, булевых сигналов и сообщений GOOSE.



1 Модульно расширяемое

Компоненты

Защитные, управляющие, измерительные и контрольные устройства

Компактная серия CSIPROTEC

Максимальная токовая защита SIPROTEC 7SJ80

- Втычные зажимные блоки тока и напряжения
- Настройка максимального значения двойного входа осуществляется с помощью DIGSI (3 уровня)
- Значение вторичного преобразователя тока (1A/5A) настраивается с помощью DIGSI
- 9 программируемых функциональных клавиш
- Шестистрочный дисплей
- Буферная батарея на передней панели является сменной
- USB-порт на передней панели
- 2 дополнительных интерфейса связи
- IEC 61850 со встроенным резервированием (электрическим или оптическим)
- Обмен данными между устройствами по сети Ethernet (IEC 61850 GOOSE)
- Синхронизация по времени с точностью до миллисекунды по сети Ethernet с использованием SNTP.

Серия SIPROTEC 4

Максимальная токовая защита и защита двигателя SIPROTEC 7SJ61 / 7SJ62

- Для автономного режима и режима Master
- Возможность обмена данными и подключения к шине
- Функции: Защита, управление, сигнализация, связь и измерение
- ЖК-дисплей текстовый (4-строчный) для отображения данных процесса, оборудования в виде текста, к примеру
 - измеряемых и числовых значений
 - информации о состоянии ячеек РУ и коммутационного оборудования
- данных защиты электродвигателя
- общих сообщений
- предупредительных сигналов
- Четыре произвольно программируемые функциональные клавиши для часто используемых функций
- Семь свободно программируемых светодиодов для отображения любой информации
- Клавиши для навигации в меню и для ввода значений
- Регистратор неисправностей

Максимальная токовая защита и защита двигателя SIPROTEC 7SJ63

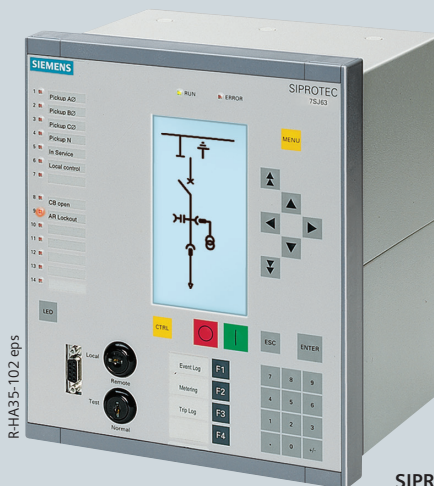
- Для автономного режима и режима Master
- Возможность обмена данными и подключения к шине
- Функции: Защита, управление, сигнализация, связь и измерение
- ЖК-дисплей для отображения информации о процессах и работе устройств в форме мнемосхемы и в виде текста, напр., для
 - измеряемых и числовых значений
 - информации о состоянии ячеек РУ и коммутационного оборудования
- данных защиты электродвигателя
- общих сообщений
- предупредительных сигналов
- Четыре произвольно программируемые функциональные клавиши для часто используемых функций
- Четырнадцать программируемых пользователем светодиодов для отображения любой информации.
- Два выключателя, приводимых в действие ключом, для переключения между локальным и дистанционным управлением и заблокированными и незаблокированным режимом
- Клавиши для навигации в меню и для ввода значений
- Интегрированное управление двигателем с помощью специального реле повышенной мощности
- Регистратор неисправностей



SIPROTEC Compact 7SJ80



SIPROTEC 7SJ61/7SJ62



SIPROTEC 7SJ63

Тип места эксплуатации

Распредустройства предназначены для эксплуатации внутри помещений согласно IEC 61936 (Электроустановки переменного тока напряжением выше 1 кВ), VDE 0101, ГОСТ.

- Запираемые снаружи электроэнергетические участки в недоступных посторонним лицам местах. Демонтаж корпуса распределительного устройства возможен только с помощью специальных инструментов
- в закрытых электротехнических помещениях. Закрытое электротехническое помещение – это место вне или внутри помещения, предназначенное исключительно для размещения электрооборудования и содержащееся в запортом на замок состоянии. Доступ разрешен только лицам, допущенным к работе, а также лицам, прошедшим соответствующий инструктаж по электротехнике. Лицам, не имеющим специальной подготовки или квалификации, доступ разрешен только под наблюдением лиц, допущенных к работе, или должным образом проинструктированных.

Терминология

«Предохранительные заземляющие выключатели» - это заземляющие выключатели с включающей способностью при коротком замыкании в соответствии со стандартами IEC 62271-102 и VDE 0671-102 / EN 62271-102.

Изоляционная способность

- Изоляционная способность подтверждается при тестировании распределительного устройства номинальным испытательным напряжением промышленной частоты и испытательным напряжением грозового импульса в соответствии с IEC 62271-1 / VDE 0671-1 и ГОСТ (см. табл. «Изоляционная способность»).
- Номинальные значения приведены к уровню моря и нормальным атмосферным условиям (1013 гПа, 20 °С, влажность 11 г/м³ согласно IEC 60071, VDE 0111).

Газовая изоляция при относительном давлении газа 50 кПа позволяет устанавливать распределительные устройства на высоте до 4000 м над уровнем моря без ущерба для изоляционной способности. Это также относится к кабельному соединению при использовании втычных концевых муфт.

Только для ячеек с высоковольтными предохранителями большой мощности необходимо учитывать возможность снижения (уменьшения) прочности изоляции при увеличении монтажной высоты. Для монтажных высот более 1000 метров над уровнем моря следует выбирать распределительное устройство с более высоким уровнем изоляционной способности. Этот уровень высчитывается из результата умножения номинального уровня изоляции от 0 до 1000 м на коэффициент поправки на высоту K_a (см. пример на рисунке)

Стандарты

Распредустройства NXPLUS C отвечают предъявляемым к ним требованиям применимых норм и нормативно-технических документов в актуальной редакции по состоянию на момент проведения типовых испытаний. Согласно резолюции о гармонизации стран Евросоюза их национальные нормативы соответствуют стандарту МЭК.

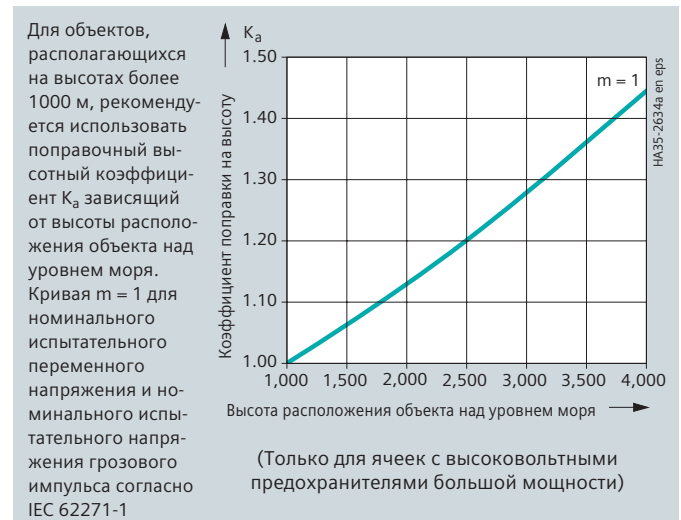
Обзор стандартов (декабрь 2016 г.)

		Стандарт МЭК	Стандарт VDE	Стандарт EN
Распредустройство	NXPLUS C	МЭК 62271-1	VDE 0671	EN 62271-1
		МЭК 62271-200	VDE 0671	EN 62271-200
		МЭК 62271-304	–	eLC/TS 62271-304
Устройства	Силовые выключатели	МЭК 62271-100	VDE 0671-100	EN 62271-100
	Вакуумные контакторы	МЭК 60470	VDE 0670-501	EN 60470
	Разъединители и заземляющие выключатели	МЭК 62271-102	VDE 0671-102	EN 62271-102
	Выключатели нагрузки	МЭК 60265-1	VDE 0670-301	EN 60265-1
	Выключатель нагрузки /комбинация предохранителей	МЭК 62271-105	VDE 0671-105	EN 62271-105
	Высоковольтные предохранители большой мощности	МЭК 60282	VDE 0670-4	EN 60282
	Системы индикации напряжения	МЭК 61243-5	VDE 0682-415	EN 61243-5
Класс защиты	Код IP	МЭК 60529	VDE 0470-1	EN 60529
	Код IK	МЭК 62262	VDE 0470-100	EN 50102
Изоляция	–	МЭК 60071	VDE 0111	EN 60071
Измерительные трансформаторы	–	МЭК 61869-1	VDE 0414-9-1	EN 61869-1
	Трансформаторы тока	МЭК 61869-2	VDE 0414-9-2	EN 61869-2
	Трансформаторы напряжения	МЭК 61869-3	VDE 0414-9-3	EN 61869-3
Установка, монтаж	–	МЭК 61936-1	VDE 0101	–
Изоляционный газ SF ₆	Технические характеристики нового газа SF ₆	МЭК 60376	VDE 0373-1	EN 60376

Таблица – изоляционная способность

Номинальное напряжение (действительное значение)	кВ	7,2	12	15	17,5	24
Номинальное испытательное переменное напряжение (действительное значение)						
– Межфазное и относительно земли	кВ	20	28	35	38	50
– По межконтактному промежутку разъединителей	кВ	23	32	39	45	60
Номинальное испытательное напряжение грозового импульса (пиковое значение)						
– Межфазное и относительно земли	кВ	60	75	95	95	125
– По межконтактному промежутку разъединителей	кВ	70	85	105	110	145

Коэффициент поправки на высоту K_a



Пример:

Высота над уровнем моря 3000 м ($K_a = 1,28$), номинальное напряжение распределительного устройства 17,5 кВ, номинальное выдерживаемое напряжение грозового импульса 95 кВ. Номинальное испытательное напряжение грозового импульса должно быть выбрано равным $95 \text{ кВ} \cdot 1,28 = 122 \text{ кВ}$

Результат: Согласно вышеприведенной таблице, необходимо выбрать распределительное устройство с номинальным напряжением 24 кВ и с номинальным испытательным напряжением грозового импульса равным 125 кВ.

Допустимая нагрузка по току

- Номинальная допустимая токовая нагрузка согласно IEC 62271-200 или IEC 62271-1, VDE 0671-200 или VDE 0671-1 соотносена со следующими температурами окружающей среды:
 - Максимальная среднесуточная + 35 °C
 - Максимальная + 40 °C
- Токонесущая способность ячеек и шин зависит от температуры окружающего воздуха вне оболочки.

Классификации дугостойкости

- Для проверки соответствия РУ требованиям безопасности эксплуатационного персонала проводятся испытания на соответствие классификации дугостойкости.
- Выполнение испытания на дугостойкость согласно EC 62271-200 или VDE 0671-200
- Определение критериев:
 - Критерий 1:** Двери и крышки должны оставаться закрытыми, деформации частично допускаются
 - Критерий 2:** Отсутствие нарушений герметичности корпуса, отсутствие выступающих деталей массой более 60 г
 - Критерий 3:** Отсутствие отверстий в доступных сторонах на высоте до 2 м
 - Критерий 4:** Индикаторы не загораются из-за горячих газов
 - Критерий 5:** Сохранение надежного заземления корпуса.

Стойкость к внутренним сбоям

Благодаря применению пофазной изоляции элементов конструкции вне резервуара и изоляции элегазом распределительных аппаратов количество аварийных повреждений в распределительных устройствах с элегазовой изоляцией многократно уменьшилось по сравнению с предыдущими типами распределительных устройств:

- Отсутствуют причины для отказов в связи с внешними воздействиями такими, как:
 - Загрязнения
 - Влажность
 - Мелкие животные и посторонние объекты
- Неправильные распределительные операции практически исключены за счет логического расположения элементов привода
- Устойчивое к коротким замыканиям заземление фидера с помощью силового выключателя или трехпозиционного выключателя нагрузки.

При возникновении маловероятного отказа внутри резервуара распределительного устройства выделение энергии при возникновении внутренней дуги благодаря изоляции элегазом короткой длине дуги намного меньше – около 1/3 выделенной энергии внутренней дуги при воздушной изоляции. Выделяющиеся газы выводятся вверх через канал сброса давления (по дополнительному запросу для пристенной установки до 25 кА).

Сейсмостойкость (опция)

Распределительные устройства NXPLUS C могут дополнительно быть усилены для применения на территориях с высоким риском землетрясений.

Для этого усиленного исполнения выполняется квалификационное сейсмическое испытание согласно следующим стандартам:

- МЭК 60068-3-3 «Руководство – методы проведения сейсмических исследований для технологического оборудования»
- МЭК 60068-2-57 «Испытание Ff: Вибрация – метод записи землетрясения»
- МЭК 60068-2-59 «Испытание Fe: Вибрация – Метод биения синусоидальных сигналов»
- IEEE 693-2005 «Практические рекомендации по проектированию сейсмостойких зданий подстанций».

Проверенные значения ускорения грунта соответствуют при монтаже на ровном и жестком бетоне или стальной раме (без учета влияния здания) следующим требованиям:

- Единые строительные нормы и правила 1997 г. – Зона 4
- Единые строительные нормы и правила для Калифорнии 1998 г. – Зона 4
- IEEE 693-2005 – Наивысший требуемый спектр чувствительности (Изображение А.1).

Удары, вибрация (опция)

Распределительные устройства NXPLUS C могут по запросу клиента быть усилены противоударной и антивибрационной защитой. Данные модели с противоударной и антивибрационной защитой прошли испытания в соответствии со следующими нормами:

- ETSI EN 300 019-2-2; T2.3 Общественный транспорт
- IEC 60068-2-6 Испытания на воздействие внешних факторов. Часть 2-6.
 - Испытания – Испытание Fc: Вибрация (синусоидальная)
- IEC 60068-2-64 Испытания на воздействие внешних факторов. Часть 2-64:
 - Испытания – Испытание Fh: Вибрация, широкополосная, случайная и направленная (спектр шума в соответствии с DNV).

Цвет лицевой панели

Стандарт Siemens (SN) 47 030 G1, цвет №. 700 / light basic (аналогичен RAL 7044 / silk grey).

Воздействие климатических условий и условий окружающей среды

Части первичной цепи распределительного устройства NXPLUS C, находящиеся под высоким напряжением полностью закрыты и нечувствительны к климатическим воздействиям.

- Все средневольтные устройства (за исключением высоковольтных предохранителей большой мощности) смонтированы в герметичном, заполненном элегазом, сварном резервуаре из нержавеющей стали
- Находящиеся под напряжением детали, расположенные снаружи резервуара КРУЭ, являются пофазно изолированными
- Ток утечки по поверхности не может течь с потенциалов высокого напряжения на землю
- Важные с функциональной точки зрения приводные элементы изготовлены из устойчивых к коррозии материалов
- Трущиеся элементы в приводе представляют собой подшипники, работающие без смазки.

Распределительное устройство NXPLUS C предназначено для применения внутри помещений при нормальных условиях эксплуатации в соответствии со стандартом МЭК 62271-1.

- Температура от -5 °C до +55 °C
от -25 °C до +55 °C ¹⁾ (опция)
- Отн. влажн. воздуха Среднесуточное значение ¹⁾: ≤ 98 %
Среднемесячное значение: ≤ 90 %
- Конденсация Периодическая
Частая (с классом защиты мин. IP31D, с противоконденсатным обогревателем в отсеке низкого напряжения²⁾)
- Высота расположения объекта Панели без высоковольтных предохранителей большой мощности: Без ограничений
Панели с высоковольтными предохранителями большой мощности: Следует учитывать поправку на высоту (см. стр. 71)

Кроме того, высоковольтная часть распределительного устройства NXPLUS C может использоваться в условиях окружающей среды климатической категории 3C2 в соответствии со стандартом МЭК 60721-3-3.

Распределительное устройство NXPLUS C подверглось климатическому испытанию согласно МЭК 60932, уровень 2 и допущено для применения в условиях эксплуатации согласно «Классу конструкции 2». Это испытание также соответствует требованиям стандарта МЭК 62271-304 для «Класса конструкции 2».

- 1) Вторичные устройства (например, устройства защиты, измерители, измерительные преобразователи и т.д.) должны быть пригодны для работы в данном диапазоне температур окружающего воздуха)
- 2) Обогрев в отсеке низкого напряжения и блоке приводов силового выключателя

Утилизация

Распределительное устройство допускается к экологичной утилизации в соответствии с действующим законодательством. Вспомогательные устройства, такие как индикаторы короткого замыкания, должны утилизироваться как электронные отходы. Аккумуляторы должны утилизироваться соответствующим их классу опасности образом. Изоляционный газ SF₆ должен быть выведен профессионально, поскольку повторно используемый материал и рециркулирующий элегаз SF₆ не должен выпускаться в окружающую среду.

Испытания на предмет защиты от проникновения посторонних предметов, поражения электрическим током и проникновения воды

Распределительные устройства NXPLUS C соответствуют следующим нормам и стандартам

МЭК 62271-1	VDE 0671-1, EN 62 271-1
МЭК 62271-200	VDE 0671-200, EN 62 271-200
МЭК 60529	VDE 0470-1, EN 60 529
МЭК 62262	VDE 0470-100, EN 50 102

Обеспечиваются следующие степени защиты:

Класс защиты (IP)	Тип защиты
IP 65	для частей первичной цепи, находящихся под высоким напряжением
IP 3XD	для корпуса распределительного устройства
IP 31D	для корпуса распределительного устройства (опция)
IP 32D	для корпуса распределительного устройства (опция)
IP 34D	для корпуса распределительного устройства (опция)
IP 4X	для корпуса распределительного устройства (опция)
IP 54	для корпуса распределительного устройства (опция)
Класс защиты IK	Тип защиты
IK 07	для корпуса распределительного устройства

Для вторичных устройств, монтируемых в двери низковольтного отсека, применяются требования класса защиты IP, как это установлено для герметической конструкции распределительного устройства.

Примечания

ООО «Сименс»

Департамент «Управление электроэнергией»

Россия:

115184, г. Москва, ул. Большая Татарская, д. 9

Тел.: +7 (495) 737-2475

Факс: +7 (495) 737-2385

119186, г. Санкт-Петербург, набережная реки Мойки, д. 36

Тел.: +7 (812) 324-8352

620075, г. Екатеринбург, ул. К. Либкнехта, д. 4

Тел.: +7 (343) 379-2399

420061, г. Казань, ул. Ершова, д. 1а

344018, г. Ростов-на-Дону, ул. Текучева, д. 139/94

Тел.: +7 (863) 206-2014

630099, г. Новосибирск, ул. Каменская, д. 7

Тел.: +7 (383) 335-8026/28/29/30

Республика Беларусь:

220004, г. Минск, ул. Немига, д. 40, офис 604

Тел.: +375 (17) 217-3484

Факс: +375 (17) 210-0395

Республика Казахстан:

050059, г. Алматы, пр. Достык, д. 117/6

Тел.: +7 (727) 244-9744



Эл. почта: info.ru@siemens.com

www.siemens.ru/energy

siemens.com/medium-voltage-switchgear

siemens.com/NXPLUSC-SBB

siemens.com/NXPLUSC-DBB

© ООО «Сименс», 2016 г. Все права защищены.

Издатель сохраняет за собой право на внесение изменений. В настоящем каталоге содержатся лишь общие описания и/или эксплуатационные характеристики, которые не всегда относятся к реально используемому оборудованию, либо могут отличаться от его реальных характеристик вследствие совершенствования продукции. Компания несет ответственность за обеспечение конкретных эксплуатационных характеристик только в том случае, если они прямо прописаны в условиях договора.