



22MM PLASTIC ROUND COMPLETE UNIT COMBINATION:  
EMERGEN.-STOP MUSHR.PUSHB. 40MM LATCH.W. ROT.-TO-  
UNLATCH MECH. WITH YELLOW BACKING PLATE SCREW  
TERMINAL, 1NO+1NC WITH HOLDER RED INSCRIPTION: NOT-  
HALT !!! Phased-out product !!! SIRIUS ACT 3SU1 is successor  
Preferred successor type is >>3SU1100-1HB20-1FH0<<

<b>Исполнение продукта</b>	Комплектное устройство круглое с принудительной фиксацией согласно ISO 13850
<b>Корпус</b>	
Форма передней части корпуса	круглый
Материал корпуса	пластмасса
Количество положений управления	1
<b>Орган управления</b>	
Исполнение элемента приведения в действие	грибовидный нажимной выключатель аварийного останова
Режим работы элемента управления	с фиксацией
Расширение продукта дополнительно	нет
Осветительное средство	
Цвет	
• элемента управления	красный
Материал элемента управления	пластмасса
Вид разблокировки	деблокировка вращением
Количество позиций переключения	2
<b>Переднее кольцо</b>	
Компонент продукта Переднее кольцо	нет

Фиксатор	
Материал держателя	Пластмасса
Коммутационный элемент/ ламповый патрон	
Количество ламповых патронов	0
Количество коммутирующих элементов	1
Общие технические данные	
<b>Функция продукта</b>	
<ul style="list-style-type: none"> <li>• Принудительное открывание</li> <li>• функция аварийной остановки</li> </ul>	да да
<b>Компонент продукта</b>	
<ul style="list-style-type: none"> <li>• Осветительное средство</li> </ul>	нет
<b>Вид напряжения</b>	
<ul style="list-style-type: none"> <li>• рабочего напряжения</li> </ul>	AC/DC
<b>Степень защиты IP</b>	IP66
<b>Частота коммутации максимальное</b>	1 000 1/h
<b>Механический срок службы (коммутационные циклы)</b>	
<ul style="list-style-type: none"> <li>• типовое</li> </ul>	300 000
<b>Условное обозначение согласно DIN 40719 с дополнением согласно IEC 204-2 согласно IEC 750</b>	S
<b>Условное обозначение согласно IEC 81346-2:2009</b>	S
<b>Условное обозначение согласно DIN EN 61346-2</b>	S
<b>рабочее напряжение</b>	
<ul style="list-style-type: none"> <li>• расчетное значение</li> </ul>	5 ... 400 V
Вспомогательный контур	
<b>Количество размыкающих контактов для вспомогательных контактов</b>	1
<b>Количество замыкающих контактов для вспомогательных контактов</b>	1
<b>Количество переключающих контактов</b>	
<ul style="list-style-type: none"> <li>• для вспомогательных контактов</li> </ul>	0
<b>Рабочий ток при AC-12</b>	
<ul style="list-style-type: none"> <li>• при 24 В расчетное значение</li> <li>• при 48 В расчетное значение</li> <li>• при 110 В расчетное значение</li> <li>• при 230 В расчетное значение</li> <li>• при 400 В расчетное значение</li> </ul>	10 A 10 A 10 A 10 A 10 A
<ul style="list-style-type: none"> <li>• Рабочий ток при AC-15 при 24 В расчетное значение</li> <li>• Рабочий ток при AC-15 при 48 В расчетное значение</li> </ul>	6 A 6 A

<ul style="list-style-type: none"> <li>Рабочий ток при AC-15 при 110 В расчетное значение</li> </ul>	6 A
<ul style="list-style-type: none"> <li>Рабочий ток при AC-15 при 230 В расчетное значение</li> </ul>	6 A
<ul style="list-style-type: none"> <li>Рабочий ток при AC-15 при 400 В расчетное значение</li> </ul>	3 A
<b>Рабочий ток при DC-12</b>	
<ul style="list-style-type: none"> <li>при 24 В расчетное значение</li> </ul>	10 A
<ul style="list-style-type: none"> <li>при 48 В расчетное значение</li> </ul>	5 A
<ul style="list-style-type: none"> <li>при 110 В расчетное значение</li> </ul>	2,5 A
<ul style="list-style-type: none"> <li>при 230 В расчетное значение</li> </ul>	1 A
<b>Рабочий ток при DC-13</b>	
<ul style="list-style-type: none"> <li>при 24 В расчетное значение</li> </ul>	3 A
<ul style="list-style-type: none"> <li>при 48 В расчетное значение</li> </ul>	1,5 A
<ul style="list-style-type: none"> <li>при 110 В расчетное значение</li> </ul>	0,7 A
<ul style="list-style-type: none"> <li>при 230 В расчетное значение</li> </ul>	0,3 A

#### Подсоединения/клеммы

<b>Исполнение электрического подключения</b>	винтовой зажим
<b>Крутящий момент затяжки винтов на держателе</b>	1 ... 1,2 N·m

#### Безопасность

<b>Значение B10</b>	
<ul style="list-style-type: none"> <li>при высоком уровне согласно SN 31920</li> </ul>	100 000
<b>Доля опасных отказов</b>	
<ul style="list-style-type: none"> <li>при низкой частоте запроса согласно SN 31920</li> </ul>	20 %
<ul style="list-style-type: none"> <li>при высоком уровне согласно SN 31920</li> </ul>	20 %
<b>Частота отказов (значение интенсивности отказов)</b>	
<ul style="list-style-type: none"> <li>при низкой частоте запроса согласно SN 31920</li> </ul>	100 FIT
<b>Значение T1 для среднего интервала между обслуживанием (Proof-Test Interval) или продолжительностью эксплуатации согласно IEC 61508</b>	20 y

#### Условия окружающей среды

<b>Температура окружающей среды</b>	
<ul style="list-style-type: none"> <li>во время эксплуатации</li> </ul>	-25 ... +70 °C
<ul style="list-style-type: none"> <li>во время хранения</li> </ul>	-40 ... +80 °C
экологическая категория во время эксплуатации согласно IEC 60721	3K6

#### Монтаж/ крепление/ размеры

<b>Вид крепления</b>	переднее крепление
----------------------	--------------------

Форма отверстия для монтажа	круглый
Монтажный диаметр	22 mm
Монтажная высота	49 mm
Монтажная ширина	40,5 mm
Монтажная глубина	63 mm

#### Принадлежности

Маркировка подложки	подложка желтая, надпись "аварийный останов"
Компонент продукта держатель для 3 коммутирующих элементов	нет

#### Сертификаты/допуски к эксплуатации

General Product Approval	Functional Safety/Safety of Machinery	Declaration of Conformity
--------------------------	---------------------------------------	---------------------------



Declaration of Conformity	Test Certificates	Marine / Shipping
---------------------------	-------------------	-------------------

[Miscellaneous](#)

[Special Test Certificate](#)



#### other

[Environmental Confirmations](#)

[Confirmation](#)

[Miscellaneous](#)

#### Дополнительная информация

Information- and Downloadcenter (каталоги, брошюры,...)

<http://www.siemens.com/industrial-controls/catalogs>

Industry Mall (Каталог и система обработки заказов)

<https://mall.industry.siemens.com/mall/ru/ru/Catalog/product?mlfb=3SB3201-1HA20>

Онлайн-генератор Cax

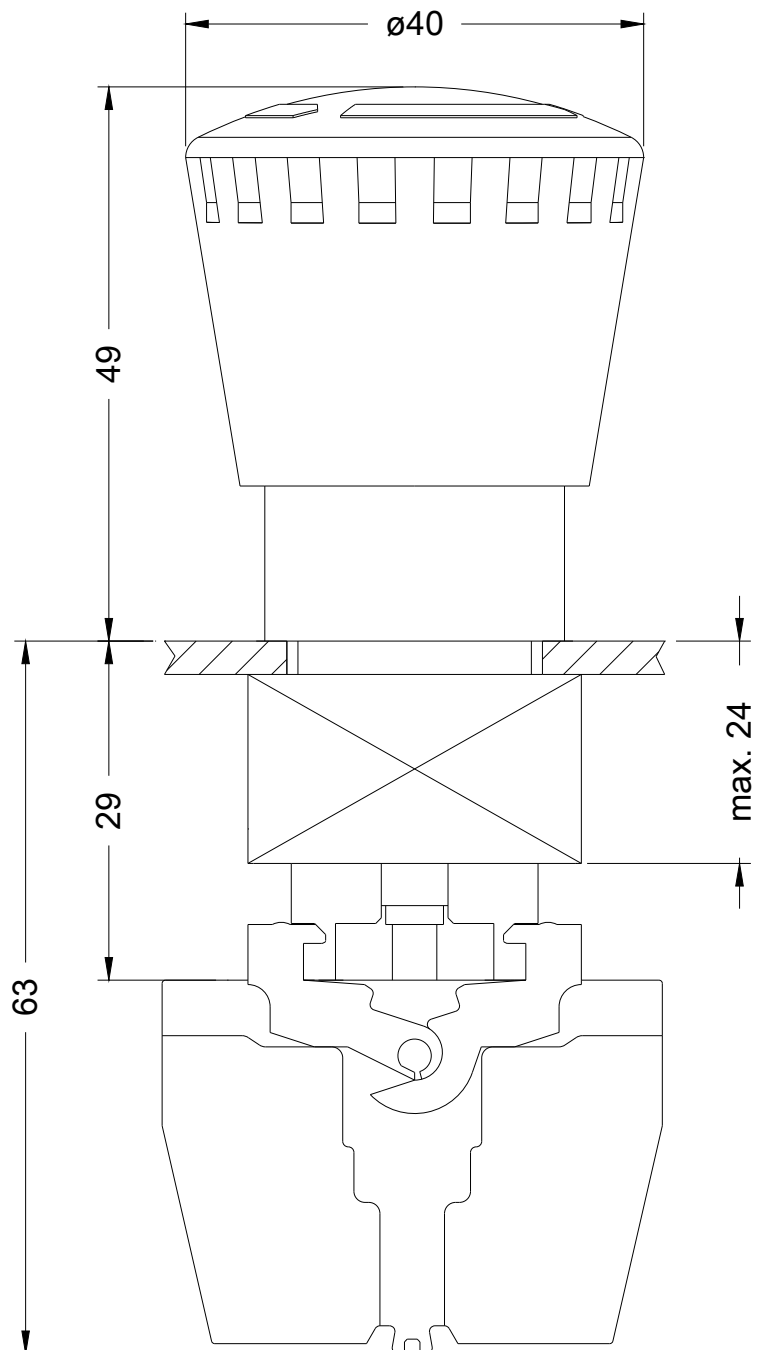
<http://support.automation.siemens.com/WW/CAXorder/default.aspx?lang=en&mlfb=3SB3201-1HA20>

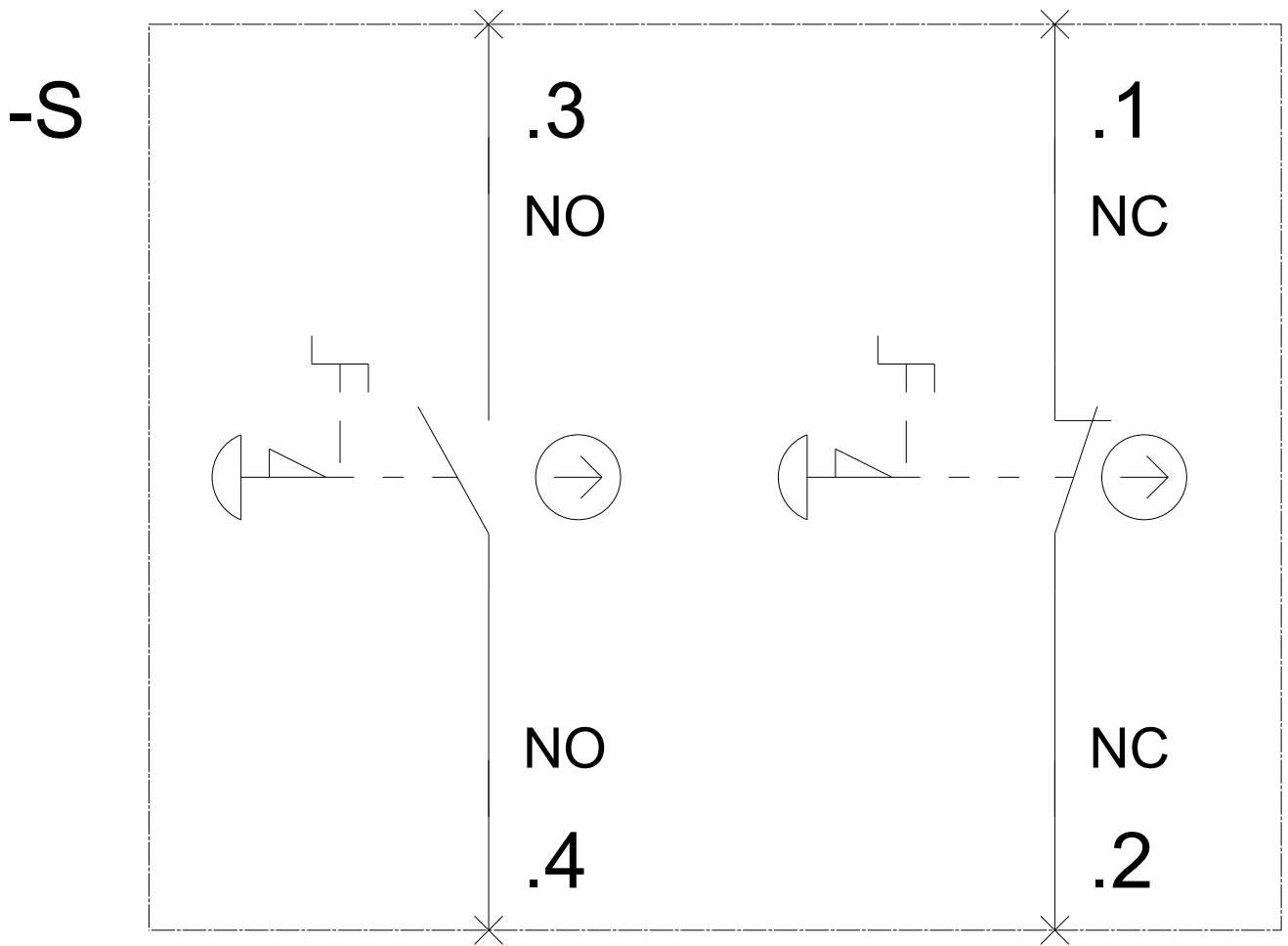
Service&Support (руководства, инструкции по эксплуатации, сертификаты, указания, FAQ,...)

<https://support.industry.siemens.com/cs/ww/en/ps/3SB3201-1HA20>

Банк изображений (фотографии продуктов, двухмерные размерные чертежи, трехмерные модели, схемы приборов, макросы EPLAN, ...)

[http://www.automation.siemens.com/bilddb/cax\\_de.aspx?mlfb=3SB3201-1HA20&lang=en](http://www.automation.siemens.com/bilddb/cax_de.aspx?mlfb=3SB3201-1HA20&lang=en)





последнее изменение:

13.06.2019