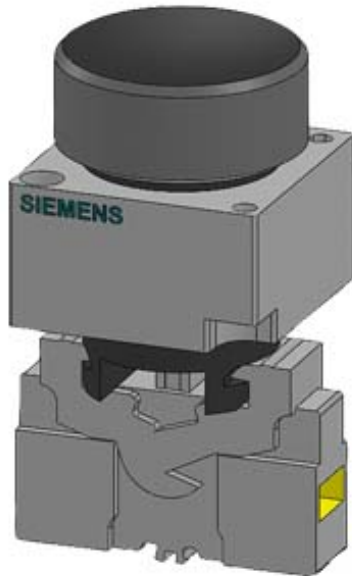


22MM PLASTIC ROUND COMPLETE UNIT COMBINATION:  
ILLUMINATED PUSHBUTTON MOMENTARY CONTACT TYPE  
WITH FLAT BUTTON ILLUMINATED WITH INTEGRATED LED 24V  
AC/DC SCREW TERMINAL, 1NO WITH HOLDER GREEN !!!  
Phased-out product !!! SIRIUS ACT 3SU1 is successor Preferred  
successor ty >>3SU1102-0AB40-1BA0<<



Исполнение продукта	Комплектное устройство круглое
<b>Корпус</b>	
Форма передней части корпуса	круглый
Материал корпуса	пластмасса
Количество положений управления	1
<b>Орган управления</b>	
Исполнение элемента приведения в действие	Кнопочный выключатель с подсветкой
Режим работы элемента управления	с нажатием
Расширение продукта дополнительно	да
Осветительное средство	
Цвет	
• элемента управления	зеленый
Материал элемента управления	пластмасса
Форма элемента управления	плоская кнопка
Вид разблокировки	без
Количество позиций переключения	2
<b>Переднее кольцо</b>	
Компонент продукта Переднее кольцо	да

Исполнение переднего кольца	стандартный
Материал переднего кольца	пластмасса
Цвет переднего кольца	черный

#### Фиксатор

Материал держателя	Пластмасса
--------------------	------------

#### Коммутационный элемент/ ламповый патрон

Исполнение патрона	встроенный светодиод
Количество ламповых патронов	1
Количество коммутирующих элементов	1

#### Общие технические данные

<b>Функция продукта</b>	
<ul style="list-style-type: none"> <li>• Принудительное открывание</li> <li>• функция аварийной остановки</li> </ul>	нет
<b>Компонент продукта</b>	
<ul style="list-style-type: none"> <li>• Осветительное средство</li> </ul>	да
<b>Степень защиты IP</b>	IP66
<b>Частота коммутации максимальное</b>	1 000 1/h
<b>Механический срок службы (коммутационные циклы)</b>	
<ul style="list-style-type: none"> <li>• типовое</li> </ul>	3 000 000
<b>Условное обозначение согласно DIN 40719 с дополнением согласно IEC 204-2 согласно IEC 750</b>	S
<b>Условное обозначение согласно IEC 81346-2:2009</b>	S
<b>Условное обозначение согласно DIN EN 61346-2</b>	S

#### Напряжение питания

<b>Вид напряжения напряжения питания</b>	
<ul style="list-style-type: none"> <li>• осветительного прибора</li> </ul>	AC/DC
<b>Напряжение питания осветительного прибора при переменном токе</b>	
<ul style="list-style-type: none"> <li>• при 50 Гц расчетное значение</li> <li>• при 60 Гц расчетное значение</li> </ul>	24 V 24 V
<b>Напряжение питания осветительного прибора при постоянном токе</b>	
<ul style="list-style-type: none"> <li>• расчетное значение</li> </ul>	24 V
<b>относительный отрицательный допуск напряжения питания</b>	-15 %
<b>относительный положительный допуск напряжения питания</b>	10 %

#### Вспомогательный контур

<b>Количество размыкающих контактов для вспомогательных контактов</b>	0
---	---

<b>Количество замыкающих контактов для вспомогательных контактов</b>	1
<b>Количество переключающих контактов</b>	
<ul style="list-style-type: none"> <li>• для вспомогательных контактов</li> </ul>	0
<b>Потребляемый ток при расчётном значении напряжения питания максимальное</b>	18 mA
<b>Рабочий ток при AC-12</b>	
<ul style="list-style-type: none"> <li>• при 24 В расчетное значение</li> <li>• при 48 В расчетное значение</li> <li>• при 110 В расчетное значение</li> <li>• при 230 В расчетное значение</li> <li>• при 400 В расчетное значение</li> </ul>	10 A
<ul style="list-style-type: none"> <li>• Рабочий ток при AC-15 при 24 В расчетное значение</li> </ul>	6 A
<ul style="list-style-type: none"> <li>• Рабочий ток при AC-15 при 48 В расчетное значение</li> </ul>	6 A
<ul style="list-style-type: none"> <li>• Рабочий ток при AC-15 при 110 В расчетное значение</li> </ul>	6 A
<ul style="list-style-type: none"> <li>• Рабочий ток при AC-15 при 230 В расчетное значение</li> </ul>	6 A
<ul style="list-style-type: none"> <li>• Рабочий ток при AC-15 при 400 В расчетное значение</li> </ul>	3 A
<b>Рабочий ток при DC-12</b>	
<ul style="list-style-type: none"> <li>• при 24 В расчетное значение</li> <li>• при 48 В расчетное значение</li> <li>• при 110 В расчетное значение</li> <li>• при 230 В расчетное значение</li> </ul>	10 A
	5 A
	2,5 A
	1 A
<b>Рабочий ток при DC-13</b>	
<ul style="list-style-type: none"> <li>• при 24 В расчетное значение</li> <li>• при 48 В расчетное значение</li> <li>• при 110 В расчетное значение</li> <li>• при 230 В расчетное значение</li> </ul>	3 A
	1,5 A
	0,7 A
	0,3 A

#### Подсоединения/клеммы

<b>Исполнение электрического подключения</b>	винтовой зажим
<b>Крутящий момент затяжки винтов на держателе</b>	1 ... 1,2 N·m

#### Условия окружающей среды

<b>Температура окружающей среды</b>	
<ul style="list-style-type: none"> <li>• во время эксплуатации</li> <li>• во время хранения</li> </ul>	-25 ... +70 °C
	-40 ... +80 °C
экологическая категория во время эксплуатации согласно IEC 60721	3K6

#### Монтаж/ крепление/ размеры

Вид крепления	переднее крепление
Форма отверстия для монтажа	круглый
Монтажный диаметр	22 mm
Монтажная высота	8 mm
Монтажная ширина	28,5 mm
Монтажная глубина	49 mm

#### Принадлежности

Компонент продукта держатель для 3 коммутирующих элементов	да
--	----

#### Сертификаты/допуски к эксплуатации

##### General Product Approval



[Miscellaneous](#)

##### Test Certificates

##### Marine / Shipping

##### other

[Special Test Certificate](#)



[Confirmation](#)

##### other

[Environmental Conformations](#)

[Miscellaneous](#)

#### Дополнительная информация

**Information- and Downloadcenter (каталоги, брошюры,...)**

<http://www.siemens.com/industrial-controls/catalogs>

**Industry Mall (Каталог и система обработки заказов)**

<https://mall.industry.siemens.com/mall/ru/Catalog/product?mlfb=3SB3245-0AA41>

**Онлайн-генератор Cax**

<http://support.automation.siemens.com/WW/CAXorder/default.aspx?lang=en&mlfb=3SB3245-0AA41>

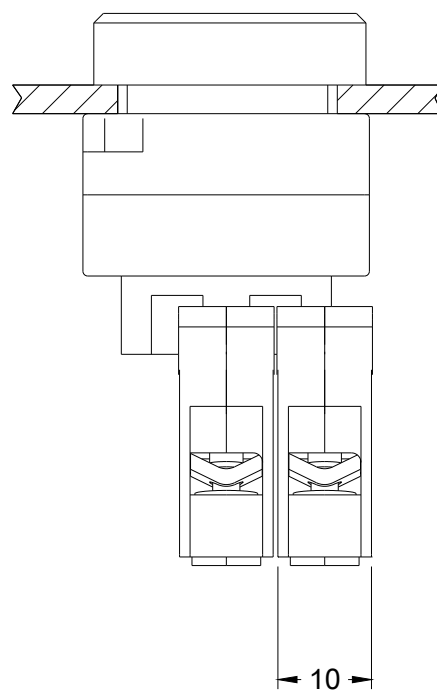
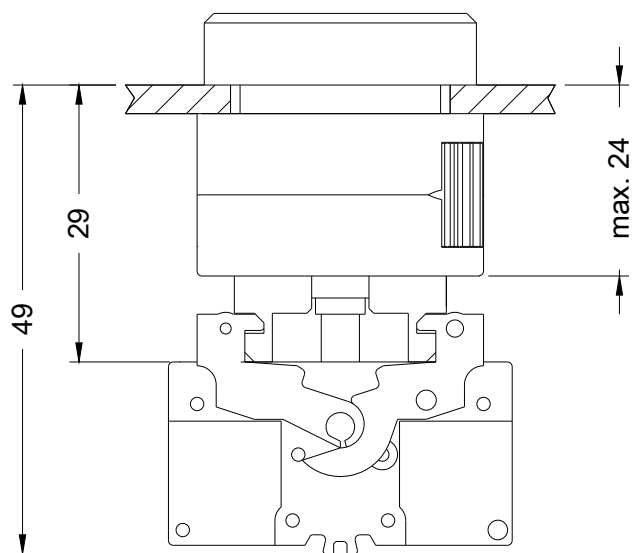
**Service&Support (руководства, инструкции по эксплуатации, сертификаты, указания, FAQ,...)**

<https://support.industry.siemens.com/cs/ww/en/ps/3SB3245-0AA41>

**Банк изображений (фотографии продуктов, двухмерные размерные чертежи, трехмерные модели, схемы приборов,**

**макросы EPLAN, ...)**

[http://www.automation.siemens.com/bilddb/cax\\_de.aspx?mlfb=3SB3245-0AA41&lang=en](http://www.automation.siemens.com/bilddb/cax_de.aspx?mlfb=3SB3245-0AA41&lang=en)



последнее изменение:

20.06.2019