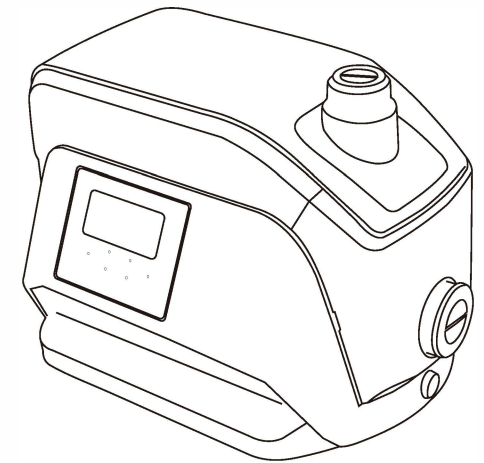
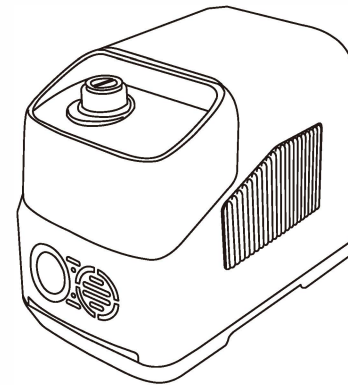


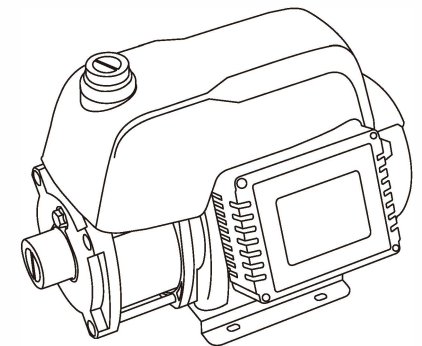
Корпус из нержавеющей стали
Многоступенчатый
Мотор с постоянными магнитами



CHM4-2H



CHM4-2DCH



CHM4-2/3DC

JINHUA | PRODN | PUMP

ZHEJIANG JINHUA PUMP CO.,LTD.

🏠 No.1031 Jiulong Road ,Wenling City,Zhejiang,China.

☎ +86-576-86123238 / +86-135 5900 9660

✉ sales@jinhuapump.com

🌐 www.jinhuapump.com

**Инструкция на насос с частотным
регулированием**

Внимание! Нельзя допускать попадания воды на корпус насоса

1. Предупреждение

(1) Заземление: убедитесь, что электрическая розетка надежно заземлена, чтобы избежать опасности поражения электрическим током.

* Если источник питания не может быть надежно заземлен, необходимо, чтобы провод заземления был независимо подключен к заземляющему контуру.

* Взрывоопасность. Не заземляйте на линию подачи газа.

* Убедитесь, что розетка и вилка сухие.

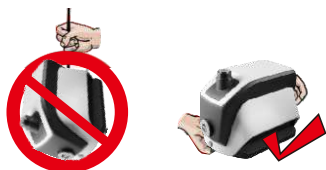
(2) В целях безопасности всегда отключайте насос от сети, во время ремонта или технического обслуживания.



(3) Строго запрещается мочить насос. Температура окружающей среды не ниже 4 °С.



(4) Никогда не перемещайте водяной насос, потянув за шнур питания или держась за него. Поскольку это приведет к обрыву и короткому замыканию внутренних проводов. Аккуратно обращайтесь с насосом, перемещайте обоими руками.



(5) Насос предназначен для перекачки только чистой воды без взрывоопасных веществ и твердых частиц или волокон. Никогда не используйте насос для перекачки легковоспламеняющихся и / или взрывоопасных жидкостей, таких как бензин, спирт и т. Д., Так как это может привести к взрыву.



(6) Установка и техническое обслуживание должны выполняться квалифицированным персоналом. Несоблюдение правил может не только создавать угрозу личной безопасности и повреждению оборудования, но и выходить за рамки гарантии.

(7) Если шнур питания необходимо удлинить или заменить, используйте только те же или более высокие характеристики проводов. Пожалуйста, убедитесь, что соединение надежное, водонепроницаемое и полностью изолированное.

(8) Производитель не несет никакой ответственности в случае какой-либо модификации водяного насоса.

(9) НЕ ЗАПУСКАЙТЕ БЕЗ ВОДЫ!

2. Описание

Благодарим Вас за использование наших насосов, пожалуйста, прочитайте это руководство перед установкой. Установка и эксплуатация должны соответствовать всем нормам и правилам.

Дети не должны играть с прибором. Чистка и обслуживание не должны производиться детьми без присмотра. Насос обеспечивает постоянное давление воды для различных бытовых и легких коммерческих применений. Бустерный насос состоит из многоступенчатой крыльчатки, частотного преобразователя, мембранного бака, датчика давления и контроллера.

Контроллер управляет насосом, защищает от сбоев. Он прост в обслуживании и эксплуатации.

Вы можете установить желаемый напор на панели управления наших интеллектуальных насосов серии Wisdom. Насос может подавать постоянное давление воды, благодаря чему отсутствуют колебания давления воды из-за роста или падения потребления или из-за запуска и остановки насоса. Двигатель с переменной скоростью сэкономит энергию и уменьшит шум.

Сохраните это руководство после его прочтения вместе с гарантийным талоном в качестве справочного материала.

3. Рабочие данные

Модель	Мощность кВт	Ток А	Номин. поток, м³/ч	Макс. поток, м³/ч	Номин. высота, м	Макс. высота, м	Вход/выход	Оптимальное рабочее давл. атм
CHM4-2H	0.75	8.0	4.0	8.0	30	37	1.25"x1"	1.5-3.5
CHM4-2DCH	0.75	8.0	4.0	8.0	30	37	1.25"x1"	1.5-3.5
CHM4-2DC	0.75	8.0	4.0	8.0	30	37	1.25"x1"	1.5-3.5
CHM4-3DC	1.1	10	4.0	7.0	45	55	1.25"x1"	1.5-5.5



CHM4-2H



CHM4-2DCH



CHM4-2/3DC

4. Условия для нормальной работы

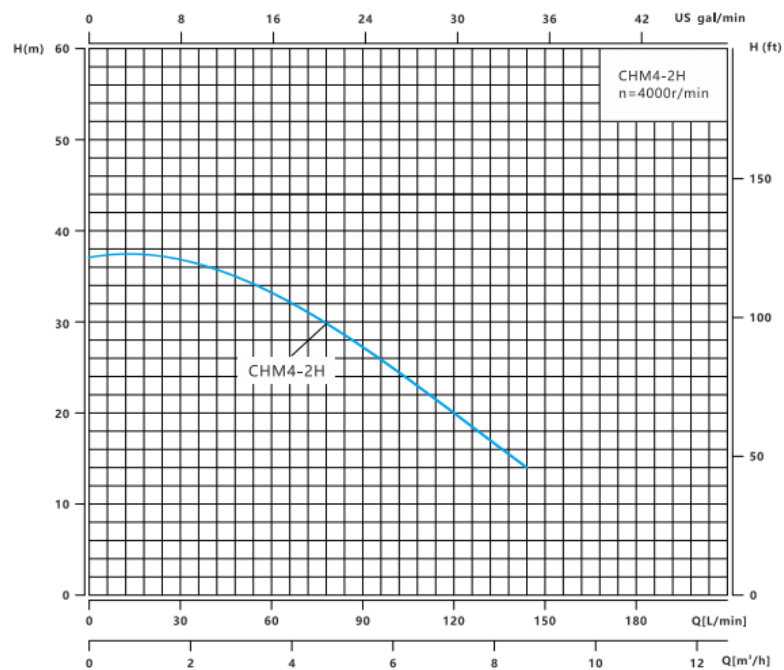
Значение pH: 5-8 Температура окружающей среды: 0-40 °С

Влажность окружающей среды: макс. 85% (относительная влажность)

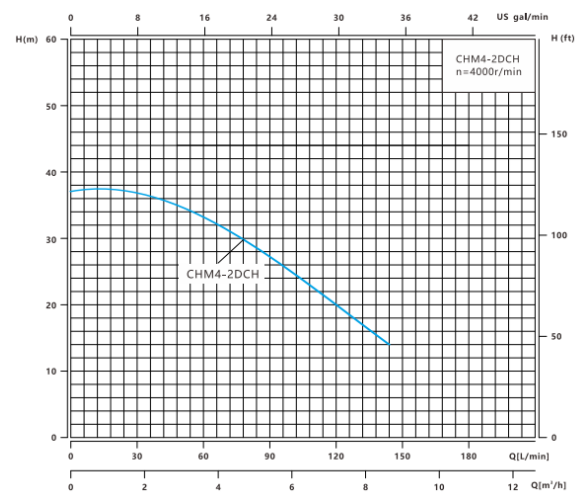
Температура жидкости: 0-60 °С

(Максимальная температура жидкости не более 90 °С)

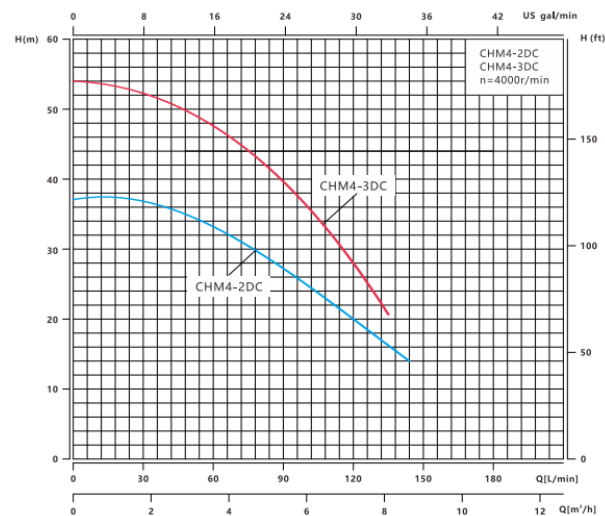
Рабочие характеристики насосов



Для насосной станции CHM4-2H



Для насосной станции CHM4-2DCH



Для насосной станции CHM4-2/3DC

5. Настройка контроллера

Простота в эксплуатации

а. Нажмите ▲ и ▼ вместе, чтобы разблокировать / заблокировать контроллер.

б. Нажмите MODE чтобы выбрать режим работы:

1.Booster-UP, 2.Booster-DOWN, 3.Timing согласно вашему требованию.

с. Нажмите ▲ или ▼ чтобы установить рабочее давление насосов.

Тогда насосы могут автоматически работать в соответствии с заданным давлением.

1. BOOSTER-UP: увеличить давление воды вверх

Применение: Бытовое водоснабжение, Напорные системы, Ирригационные насосы
Заводские настройки рабочего давления: 2,8 атм

Рассчитать значение рабочего давления:

P - значение рабочего давления (напор)

H - высота между выходом насоса и высшей точкой использования;

(1,0 атм = 10 м)

$P = h / 10 + 1,0$ атм

2. BOOSTER — DOWN: увеличить давление воды вниз

Применение: Увеличить давление воды из резервуара на крыше
(используется для подачи воды с положительным давлением).

Рабочее давление заводских настроек: 1,8 атм.

Рекомендуется использовать заводские настройки значений.

Рассчитать значение рабочего давления:

P - значение рабочего давления

h - высота между выходом насоса и точкой использования; (1,0 атм = 10 м)

P2 - значение рабочего давления насоса

$P = h / 10 + P2$

3. Timing / ЗАПОЛНЕНИЕ БАКА: работа по времени

Применение: откачивать воду из наземного резервуара / сети в резервуар на крыше по времени,
избегать частого запуска и остановки. (Автоматический запуск по заданному времени, остановка при
отключении поплавка при заполнении бака.)

Рабочее давление при заводских настройках: 2,8 атм

* Дренажный патрубок в резервуаре на крыше должен соответствовать поплавковому выключателю.

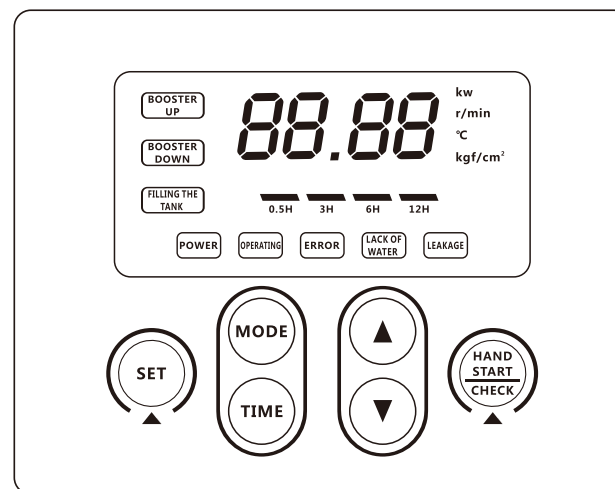
Рассчитать значение рабочего давления:

P - значение рабочего давления (напор насоса)

H - высота между выходом насоса и высшей точкой использования: (1.0 атм = 10 м)

$P = h / 10 + 1.0$ атм

Панель контроллера



NO.	Кнопка	Функция
1	MODE	1. Нажмите, чтобы выбрать режим работы: Booster-up 2. Booster-Dawn 3. Timing 2. Нажмите и удерживайте 3 секунды, чтобы все параметры вернулись к заводским настройкам.
2	SET	1. Войдите в меню настроек. 2. Выберите элемент настройки, отображаемый на экране. 3. Сохраните значение настройки.
3	▲ ▼	1. Блокировка / разблокировка панели контроллера: нажмите + и - вместе. 2. Установите рабочее давление: нажмите + или -, чтобы настроить значение рабочего давления (Напор). 3. Отрегулируйте элемент настройки. 4. Настройте значение.
4	HAND START CHECK	1. Включите / выключите насос вручную. 2. Нажмите и удерживайте, чтобы насос работал постоянно. 3.Снимите предупреждающий статус насоса.
5	TIME	1.Выберите время перезапуска, используйте только для «Timing».

NO.	Кнопка	Функция
6		Индикатор времени перезапуска: Подсветка означает значение выбранного времени перезапуска; Если индикаторы не горят, значит, что режим работы не «Timing/ ЗАПОЛНЕНИЕ БАКА»
7		Индикатор мощности Светящийся индикатор означает, что питание включено. Индикатор не светится - питание отключено.
		Индикатор работы Горит постоянно: насос работает и давление ниже установленного значения рабочего давления; Мигает: насос работает, но давление ниже установленного значения рабочего давления; Не горит: насос не работает.
		Сигнальная лампа Горит, если насос неисправен, на экране отобразится код предупреждения. Если вы устранили причину неисправности или она исчезла сама по себе, индикатор погаснет автоматически.
		Сигнальная лампа Горит, если насос остановился по сухому ходу. Если вы устранили причину неисправности или она исчезла сама по себе, индикатор погаснет автоматически.
8		Индикатор рабочего режима: Световой индикатор показывает текущий рабочий режим.
		Сигнальная лампа Световой индикатор означает, что выпускная труба имеет небольшую утечку. Это сигнальная лампа, и насос все еще работает нормально. Если вы устранили причину неисправности или неисправность исчезла сама собой, индикатор погаснет автоматически.
9		ЭКРАН МОНИТОРА Быстрое отображение в поле «Заводской код (PLD)»> «Питание»> Номер версии платы управления (например, 01)> Номер версии платы дисплея (например, 01) в начале подключенного питания (например: PLD> 0.75> 01) , 1. Как правило, он отображает значение давления в реальном времени. 2. Элемент настройки или значение параметра отображается во время настройки 3. Код предупреждения отображается, когда насос или контроллер неисправны .

Установка параметра:

Настройте значение элемента или параметра с помощью ▲ или ▼

FS: заводская настройка

Значение мигает на экране дисплея во время настройки

Настройка рабочего давления (напор): (диапазон: 1,00-8,00 атм) Нажимайте ▲ или ▼ , чтобы увеличить / уменьшить рабочее давление.

Навигация: нажмите ▲ или ▼ > Настроить значение (1.0-8.0)> Нажмите SET , чтобы сохранить или

подождите 5 секунд, чтобы сохранить автоматически.

B01: (диапазон: 0-80%, FS: 70). Установите значение пускового давления: процент от значения пускового давления к значению рабочего давления.

Навигация: нажмите SET > «B01» > SET > Настроить значение (0—80)> SET , чтобы сохранить

B02: (00: положительный 01: обратный, FS: 00) Отрегулируйте направление вращения двигателя, правильное вращение - по часовой стрелке, если смотреть со стороны крышки вентилятора. НЕОБХОДИМО остановить двигатель для регулировки.

Навигация: нажмите SET > ▲ или ▼ > "B02" > SET > Настроить значение (00 или 01)> SET для сохранения

B03: (Диапазон: 0—1,5 атм, FS: 1,5) защита от сухого хода (защита от трещин в трубе), если рабочее давление ниже этого значения, то насос не остановится.

Навигация: нажмите SET > ▲ или ▼ > "B03" > SET Настроить значение(0-1,5)> SET для сохранения

B04: (Диапазон: 10-180 секунд, FS: 180) Время остановки насоса, когда нет воды:

Навигация: нажмите SET > ▲ или ▼ > "B04" > SET > Настроить значение (10-180)> SET сохранить значение

B05: (00: включить 01: отключить, FS: 00) Включить или отключить функцию автоматической защиты, когда рабочее давление насоса колеблется.

Навигация: нажмите SET > ▲ или ▼ > "B05"> SET > Настроить значение (00 или 01)> SET для сохранения

B06: (00: показать рабочее давление 01: показать двигатель FS: 00) Отрегулировать элемент отображения при работе насосов.

Навигация: нажмите SET > ▲ или ▼ > "B06"> SET > Настроить значение (00 или 01)> SET для сохранения

B07: (диапазон: 10-50, FS: 30) Если насосы не останавливаются при закрытом кране, уменьшите значение; Если насос слишком часто останавливается, когда он работает, увеличьте значение.

Навигация: нажмите SET > ▲ или ▼ > "B07"> SET > Настроить значение (10—50)> SET для сохранения

B08: (Диапазон: 0-5, FS: 0) Установите количество насосов для группы насосов, для отдельных насосов установите «0»; установите значение количества насоса, максимальное количество - 5.

Навигация: нажмите SET > ▲ или ▼ > "B08"> SET >Настроить значение (0-5)> SET , чтобы сохранить

6. Приложение, связывает телефон с насосом (WIFI является дополнительной функцией)

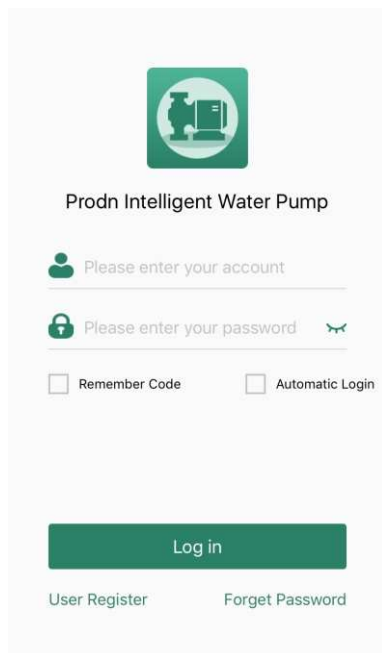
Скачать приложение

1. Поиск «PRODN» в Apple store.
2. Сканируйте QR-код, как показано ниже.

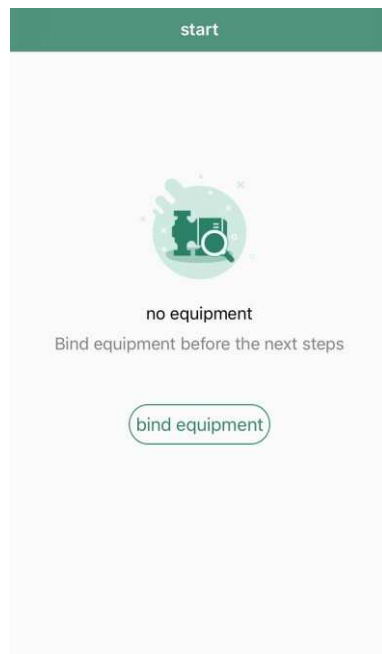


Телефон и насос соединятся через WIFI.

Откройте приложение и зарегистрируйтесь

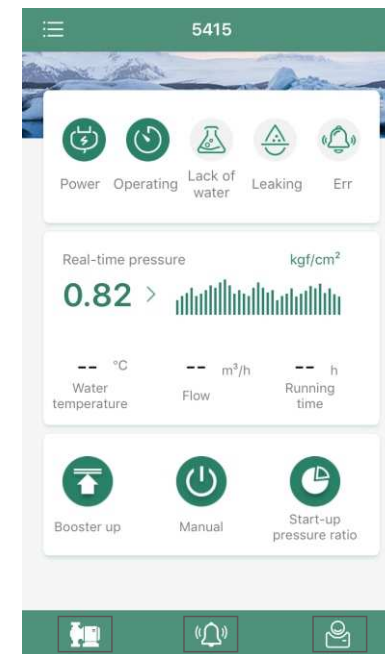
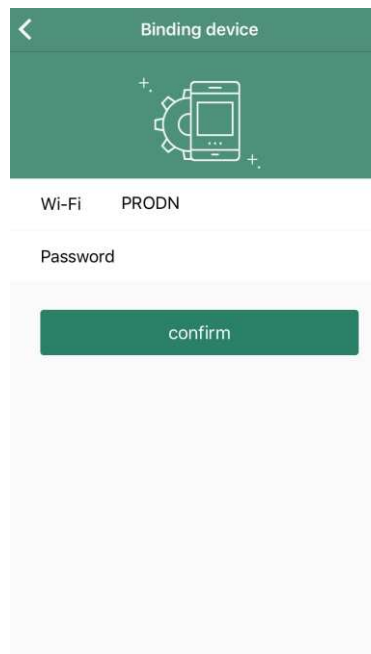


Нажмите на кнопку "bind equipment" (найти оборудование)



1. Выберите WIFI и введите пароль.
 2. Нажмите и удерживайте кнопку «SET» на НАСОСАХ, пока не услышите звуковой сигнал (5 секунд).
 3. Нажмите «Подтвердить» в приложении телефона и начните подключаться.
- Примечание: если долгое время не удается подключиться, попробуйте еще раз или проверьте связь с WIFI


- Перейдите на домашнюю страницу приложения, когда подключите насосы.
- Примечание: 1. После успешного подключения насоса, приложение может использоваться без сети (включая мобильные данные).
2. Если соединить насос с другим WiFi, его нужно снова подключить.
 3. Один насос может связать несколько учетных записей в приложении.
 4. Приложение может связать несколько насосов.



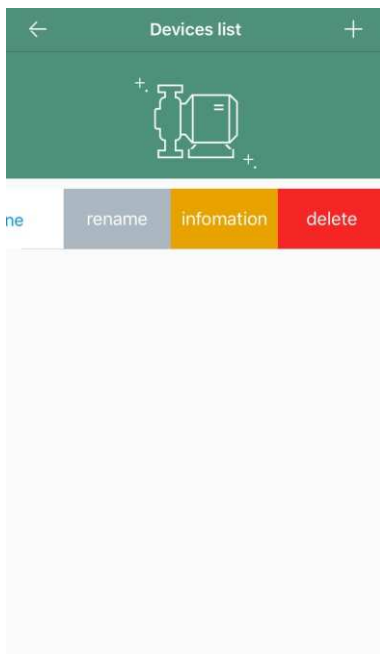
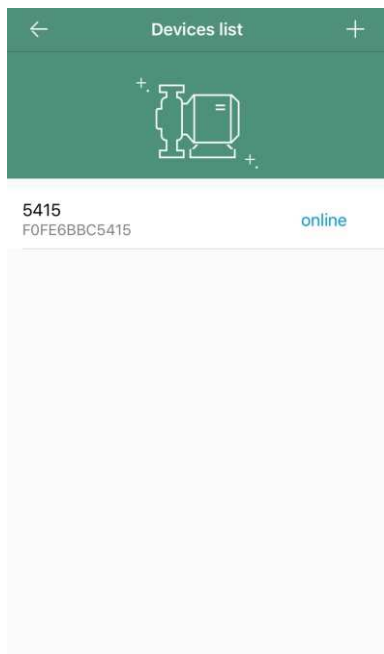
↑
Домашняя страница

↑
Ошибки

↑
Личный кабинет

Нажмите  в левом верхнем углу и введи имя устройства в список

Сдвиньте имя устройства влево, чтобы его можно было переименовать, проверить информацию и удалить устройство; нажмите «+» в правом верхнем углу, чтобы добавить новое устройство.



7. МЕРЫ ПРЕДОСТОРОЖНОСТИ

- (1) По возможности устанавливайте насос в темном, прохладном и сухом месте. Если необходимо использовать насос на открытом воздухе, не подвергайте его воздействию прямых солнечных лучей, в противном случае это приведет к повреждению насоса и к поражению электрическим током.
- (2) При использовании на воде с механическими примесями, рекомендуется установить фильтр на всасывающую трубу, чтобы предотвратить попадание примесей в корпус насоса.
- (3) Не накрывайте насос, это может привести к плохой вентиляции и рассеиванию тепла и вызвать пожар.
- (4) рекомендуется слить воду из корпуса насоса, чтобы предотвратить растрескивание в морозную погоду.
- (5) Избегайте использования насоса, если температура окружающей среды выше 45 ° C и ниже 10 ° C, и не используйте насос, если температура воды превышает 60 ° C.

8. ИСПОЛЬЗОВАНИЕ И ОБСЛУЖИВАНИЕ

- (1) Перед запуском насоса убедитесь, что линия электропередачи правильно подключена, напряжение правильное, а все всасывающая и выпускная трубы хорошо подсоединены и герметизированы.
- (2), Перед запуском насоса заполните водой корпус насоса, выполнив следующую процедуру.
 1. Снимите сливной винт, заполните корпус насоса.
 2. При включении питания насоса в этот момент не нужно затягивать заливную пробку, чтобы ускорить выпуск воздуха из водяного насоса. Обычно через 3 минуты водяной насос может нормально работать, затем затяните заглушку.
 3. Если насос не перекачивает воду, воды внутри корпуса насоса может быть недостаточно, в этом случае повторите вышеуказанную операцию. Обратитесь к разделу «Типичные неисправности и методы их устранения» или обратитесь к дистрибьютору за консультацией, если насос работает не нормально.
 - (3) соответствующие технические данные водяного насоса указаны на паспортной табличке для справки.
 - (4) Отключите электропитание, слейте воду и очистите корпус насоса, если насос не будет использоваться в течение длительного времени, установите насос в затененном, прохладном и сухом месте. При перезапуске снимите крышку вентилятора и поверните вентилятор вручную до тех пор, пока вентилятор не сможет вращаться плавно.
 - (5) При обычном нормальном использовании насоса не требуется регулярного ухода и обслуживания.
 - (6) Функция защиты от ржавчины: насос находясь во включенном состоянии и не используя в течение длительного времени, будет автоматически запускать насос на 20 секунд каждые 24 часа, чтобы избежать воздействия ржавчины на рабочее колесо и его блокировки.

9. Распространенные неисправности и способы устранения неполадок

NO.	Проблема	Вероятные причины	Возможные причины
1	Насос не запускается	Давление в трубопроводе выше значения настройки насоса	Увеличте значение рабочего давления или отрегулируйте параметр B01
		Значение параметра B01 слишком низкое	Увеличте значение параметра B01
		Труба или кран заблокированы	Проверьте трубу и кран

2	Насос не останавливается	Неисправность датчика давления	Поменяйте датчик давления
		Утечка в трубе или кран не полностью закрыт	Проверьте трубы и краны
		Слишком высокое значение рабочего давления	Уменьшите рабочее давление клапана
		Реверс двигателя	Отрегулируйте направление вращения двигателя через В02
		В трубе отсутствует вода, но защита по сухому ходу недоступна	Отрегулируйте параметр или В05 для активации защиты по сухому ходу
3	Насос работает, но вода не выходит	Реверс двигателя	Отрегулируйте направление вращения двигателя через В02
		Труба заблокирована или обратный клапан не открывается	Проверьте трубу и обратный клапан
		Нет воды	Подайте воду на насос
4	Предупреждение о нехватке воды	Большие колебания давления воды приводят к неправильной оценке дефицита воды контроллером.	Измените параметр В05 на 01
		Слишком сильный поток приводит к слишком низкому давлению в корпусе насоса.	Уменьшите параметр В03 или добавьте регулирующий клапан
		Слишком большой диаметр выходного отверстия	Измените подходящий диаметр на выходе или добавьте регулирующий клапан
		Нехватка воды	Подайте воду на насос

NO.	Код ошибки	Причина	Решение
1	E01	(Низкое напряжение) Входное напряжение ниже 130 В (1 фаза) / 245 В (3 фазы)	1. Напряжение возрастет до 180 В (1 фаза) / 310 В (3 фазы), неисправность устраняется автоматически, и насосы могут снова работать; 2. Установите стабилизатор напряжения.
2	E02	(Высокое напряжение) Входное напряжение выше 280 В (1 фаза) / 465 В (3 фазы)	1) Напряжение падает до 280 В (1 фаза) / 465 В (3 фазы), неисправность автоматически устраняется, и насосы могут снова работать. 2) Установите стабилизатор напряжения

3	E03	Неисправность датчика давления	1. Отключите питание, снова подключите сигнальный провод к датчику давления обеспечьте хорошее соединение. 2. Проверьте подключение 3. Замените сигнальный провод. 4. Заменить датчик давления
4	E04	Температура IPM слишком высокая	1. Снизьте внутреннюю температуру модуля IPM до 80 градусов, насос вернется в нормальный режим работы; 2. Установите насос в проветриваемое место.
5	E05	Защита от перегрузки (резерв)	Проверьте рабочее состояние насоса.
6	E06	(Температура модуля IPM неисправность датчика)	1. Установите насос в проветриваемое место. 2. Проверьте датчик
7	E07	[Конфликт IP насосного агрегата]	Проверьте настройку по позиции В08 и замените значение повторения
8	E08	(Отсутствие фазы / перегрузка по току) а. Отсутствие ротора из-за поломки рабочего колеса, ржавчины или протечка внутри корпуса насоса. б. плохая связь между двигателем и контроллером с. Трехфазное сопротивление насоса неуравновешено из-за пробоя двигателя. д. Недостаток фазы двигателя.	1. заменить рабочее колесо или очистить от ржавчины; 2. Проверьте или обновите подключенный провод между двигателем и контроллером. 3. Сменить мотор
9	E09	[IPM ток слишком высокая защита]	1. Проверьте и снимите перегрузки двигателя 2. Помехи от внешней среды.
10	E10	[Ошибка запуска]	
11	E11	(Неверное подключение насоса)	1. Проверьте соединение, чтобы устранить неисправность. 2. Обновите соединительный провод
12	E13	[Ошибка связи между экранами дисплея и панелью управления]	Проверьте подключение терминала Плата РСВА.

10. Специальное примечание

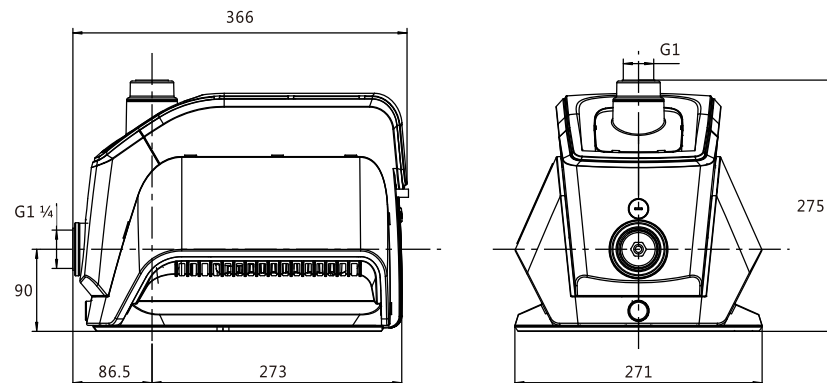
(1). Насос будет автоматически защищен и остановлен, когда в трубопроводе не хватает воды во время работы. Когда подача воды восстановлена, он перезапустится и продолжит работу автоматически.

Рабочий режим	Способ водоснабжения	Судное время для безводных	Время перезапуска проверки подачи воды после остановки насоса, причина безводной защиты
BOOSTER UP	Хорошо	3 мин	1h, 2h, 4h, 8h и проверять каждые 8 часов, пока не восстановится подача воды.
	Трубопроводное водоснабжение	3 мин	1h, 2h, 4h, 8h и проверять каждые 8 часов, пока не восстановится подача воды. Трубопровод восстановит подачу воды, чтобы насос немедленно перезапустился
BOOSTER DOWN		3 мин	1h, 2h, 4h, 8h и проверять каждые 8 часов, пока не восстановится подача воды.
Timing	Хорошо	3 мин	То же время, как установлено (0,5 ч, 3 ч, 6 ч, 12 ч).
	Трубопроводное водоснабжение	3 мин	То же время, как установлено (0,5 ч, 3 ч, 6 ч, 12 ч). Трубопровод восстанавливает подачу воды, насос немедленно перезапускается.

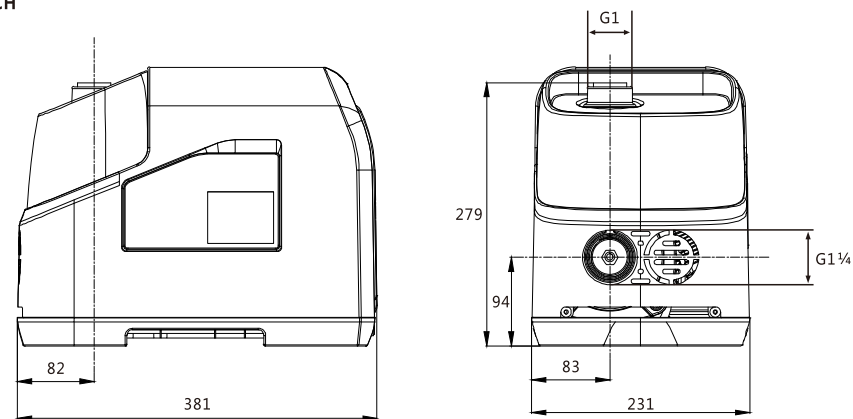
(2). Контроллер ориентируется на давление в трубопроводе. Когда давление в трубопроводе превышает пусковое давление насоса, насос не запускается, что экономит энергию. Когда давление в трубопроводе меньше пускового давления насоса, насос начинает работать.

11. РАЗМЕРЫ УСТАНОВКИ

CHM4-2H



CHM4-2DCH



CHM4-2DC

