



**АКВАТЕК**  
все для воды

**ПАСПОРТ ИЗДЕЛИЯ,  
РУКОВОДСТВО ПО ЭКСПЛУАТАЦИИ  
И МОНТАЖУ  
ЕМКОСТИ АКВАТЕК СЕРИИ АТР  
(ПРЯМОУГОЛЬНЫЕ)**

## 1. НАЗНАЧЕНИЕ

Емкости серий АТР предназначены для хранения воды, пищевых и не пищевых, жидких, вязких, порошкообразных, гранулированных, штучных, спиртосодержащих продуктов и сыпучих веществ.

## 2. ТЕХНИЧЕСКИЕ ХАРАКТЕРИСТИКИ.

Емкости серии АТР выполнены из высококачественного химически - стойкого светостабилизированного (УФ) полиэтилена средней плотности, который обладает светозащитными свойствами, что позволяет предохранить жидкости от зацветания. Емкости модели АТР выпускаются голубого цвета, объемом 500л, 800л, 1000л и 2000л.

Модель	Габариты, мм			Диаметр горловины D, мм	Температура хранения, °С
	Длина, А	Ширина, С	Высота, Н		
АТР 500	860	700	1100	350	от -20 до +70
АТР 800	1070	720	1400	350	от -20 до +70
АТР 1000	1290	720	1360	350	от -20 до +70
АТР 2000	2100	780	1560	350	от -20 до +70

## 3. КОМПЛЕКТНОСТЬ

В состав емкостей входят: завинчивающаяся инспекционная крышка большого диаметра, резьбовые штуцера (3 шт.). В нижней части емкости для слива / забора жидкостей расположены два отверстия, укомплектованные штуцерами Ø1" и Ø3/4". В верхней части – штуцер 1" предназначенный для подключения к линии дренажа для самотечного удаления излишней жидкости из ёмкости, и отверстие 34мм для установки клапана поплавкового, выключателя уровня и т.п. или отверстие должно быть заглушено. В инспекционную крышку баков вмонтирован дыхательный клапан, работающий при наполнении и опорожнении изделий. Каждая емкость укомплектована поплавковым клапаном. Объем в литрах соответствует обозначению модели.

## 4. МОНТАЖ И УСТАНОВКА

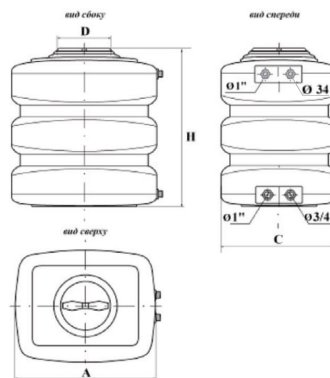
Поверхность основания под емкость должна быть ровной, гладкой, без явных выступов и впадин и соответствовать установленной нагрузке. Не допускается на поверхности основания острых выступов и посторонних предметов. Баки не предназначены для монтажа в грунт.

## 5. УСЛОВИЯ ЭКСПЛУАТАЦИИ И МЕРЫ БЕЗОПАСНОСТИ

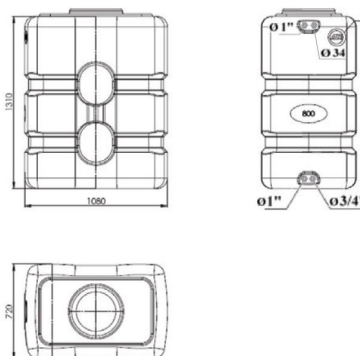
Рабочая температура от -20 °С до +60 °С. Емкости не предназначены для работы под давлением. Замерзание воды в ёмкости не допускается. Рабочее давление внутри емкости – давление столба жидкости.

Перевозка опасных жидкостей в баках запрещается. Запрещается заполнение емкостей взрывчатыми веществами, газами под давлением, радиоактивными веще-

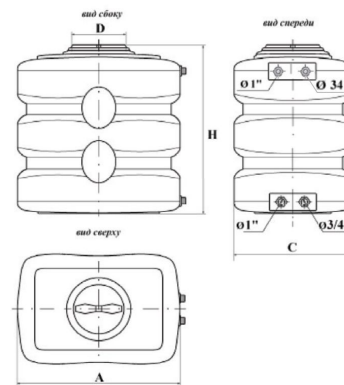
### Модель АТР 500



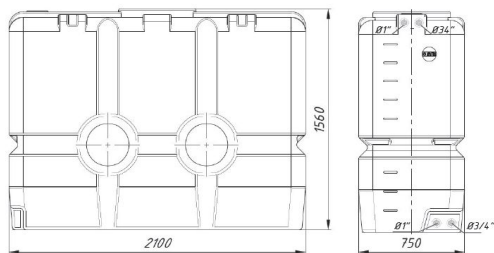
### Модель АТР 800



### Модель АТР 1000



**Модель АТР 2000**



ствами, веществами, агрессивными к материалам внутренней оболочке, комплектующим и сервисного оборудования. Использование емкостей для хранения и накопления жидких агрессивных продуктов возможно для сред обеспечивающих химическую стойкость материала бака и комплектующих в соответствии с таблицей совместимости. Если баки применяются для хранения жидкостей с температурой вспышки 61 °С или менее, такой факт должен быть согласован с компетентными органами и приняты меры по предотвращению опасного электростатического разряда. Бывшая в употреблении полимерная тара должна быть направлена во вторсырье или на городскую свалку, а загрязненная вредными химическими продуктами – подвергнута захоронению на специальных полигонах в соответствии с санитарными нормами.

**6. ТРАНСПОРТИРОВКА И ХРАНЕНИЕ**

Емкости моделей АТР транспортируют всеми видами транспорта в крытых и открытых транспортных средствах в соответствии с правилами перевозок грузов, действующих для данного вида транспорта.

Не допускается погрузочно-разгрузочные работы с заполненными емкостями. Во время перевозки емкости должны быть надежно закреплены в кузове транспортного средства. Не допускается - поперечное или продольное перемещение, или удар.

В случае хранения емкостей АТР в отапливаемых складских помещениях, не рекомендуется располагать их на расстоянии ближе 1м от отопительных приборов. Все емкости проходят на заводе контроль качества. Срок службы изделия – 10 лет при соблюдении условий хранения, монтажа и эксплуатации.

**7. ГАРАНТИЙНЫЕ УСЛОВИЯ**

1. Изготовитель гарантирует соответствие емкости требованиям ТУ 22.29.29-003-18156872-2021 и безопасности при соблюдении условий эксплуатации, транспортировки и хранения.

2. Гарантийный срок: 1 год со дня продажи.

3. Гарантия не распространяется на дефекты, возникшие по вине потребителя в результате нарушения правил установки и эксплуатации, а также при наличии механических повреждений.

Подпись продавца \_\_\_\_\_

Название и адрес торгующей организации \_\_\_\_\_

Производитель: ООО «АКВАТЕК»

Единый телефон для справок: +7 (496) 417-56-85

142641, Россия, Московская обл,  
Орехово-Зуевский р-н, д. Давыдово,  
ул. Заводская, дом № 1, оф.11

344002, Россия, Ростовская  
обл, г. Ростов-на-Дону,  
ул. 2-я Луговая, дом № 26

456660, Россия, Челябинская обл,  
Красноармейский р-н, с. Миасское,  
ул. 10 Пятилетки, дом № 12Д

М.П.

М.П.

М.П.



