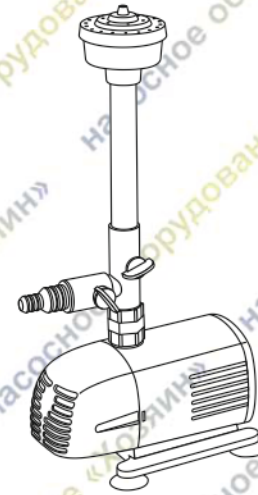


УСЛОВИЯ ГАРАНТИЙНОГО ОБСЛУЖИВАНИЯ

1. Гарантия на насосное оборудование вступает в силу с даты его продажи конечному потребителю и действует в течение 12 месяцев. Срок службы оборудования, установленный производителем - 4 года с даты продажи оборудования конечному потребителю.
2. Гарантия распространяется на оборудование, вышедшее из строя в гарантийный период, по вине предприятия - изготовителя.
3. Гарантия не распространяется на оборудование:
 - не имеющее полностью и правильно заполненного гарантийного талона установленного образца.
 - имеющее исправления в гарантийном талоне, не заверенные печатью продавца.
 - использованное с несоблюдением предписаний инструкции по эксплуатации.
 - с механическими повреждениями, возникшими при транспортировке или в результате внешних воздействий при хранении, монтаже или эксплуатации, после передачи изделия конечному потребителю
 - имеющее следы разборки и ремонта, произведенные вне Службы сервиса.
4. Заключение о работоспособности оборудования выдается только авторизованными сервисными центрами.
5. Диагностика оборудования, выявившая необоснованность претензий клиента и подтвердившая работоспособность диагностируемого оборудования, является платной услугой и подлежит оплате клиентом.



ИНСТРУКЦИЯ ПО ЭКСПЛУАТАЦИИ ФОНТАННОГО ЭЛЕКТРОНАСОСА



МОДЕЛИ:

- НФ-18
- НФ-38
- НФ-85

Свидетельство о продаже

дата продажи:	<input type="text"/>	телефон технической поддержки: (495)500-09-96
модель:	<input type="text"/>	ПЕЧАТЬ ПРОДАВЦА
продавец:	<input type="text"/>	
Издие без внешних повреждений и в полной комплектации получил. С условиями бесплатного гарантийного обслуживания ознакомлен и согласен.	<input type="text"/>	
покупатель:	<input type="text"/>	

4



УВАЖАЕМЫЙ ПОКУПАТЕЛЬ!

Поздравляем Вас с покупкой. Перед установкой и использованием насоса просим внимательно прочитать данное руководство. Требования, изложенные в нем, обязательны к соблюдению.

1. ОБЛАСТЬ ПРИМЕНЕНИЯ

Фонтанные насосы ТМ Хозяин серии НФ (далее «насосы») предназначены для создания индивидуальных садовых фонтанов и декоративных водопадов.

Внимание: Ресурс насосов серии НФ не рассчитан для профессионального, коммерческого или муниципального использования. Насосы относятся к типу погружных (т. е. работает погруженным в перекачиваемую воду). Используются только в чистой воде при температуре воды не выше 30°C. (Подробнее см. далее)

2. ОГРАНИЧЕНИЯ И МЕРЫ ПРЕДОСТОРОЖНОСТИ

- Параметры сети питания 220В, 50Гц.
- Интервал допустимых напряжений на клеммах двигателя работающего насоса от 190В до 230В. При более сильных отклонениях, насос эксплуатируется только через стабилизатор напряжения.
- Допускается эксплуатация только в чистой пресной воде с нейтральным уровнем кислотности (рН 6-8).
- Внимание:** Наличие в воде твердых абразивных частиц вызывает повышенный износ узлов насоса, что негативно сказывается на сроке эксплуатации насоса.
- Не разрешается перекачивание морской, хлорированной воды, горючих и агрессивных жидкостей.
- Температура воды +1... +30 гардусов
- Насос эксплуатируется полностью погруженным в воду.
- Максимальная глубина погружения насоса ниже поверхности воды -3 м. Запрещается эксплуатация насоса без воды, либо в частично погруженном состоянии.
- Запрещается эксплуатация насоса «на закрытый кран» (без расхода воды).

3. ТРЕБОВАНИЯ ЭЛЕКТРОБЕЗОПАСНОСТИ

- Перед каждым включением обязательно проверяйте состояние электрического кабеля насоса. Не допускается эксплуатация насоса при наличии повреждений оболочки кабеля.
- Запрещается использовать насос в водоеме, в котором находятся (могут находиться) люди.
- Перед установкой и демонтажом насоса обязательно отключайте его от сети.
- Насос должен быть заземлен. Заземление осуществляется как через заземляющий контакт на вилке насоса. Для этого соответствующий контакт розетки должен быть соединен с действующим контуром заземления.
- В сети питания насоса обязательна установка устройства защитного отключения (УЗО) с током срабатывания 30мА.

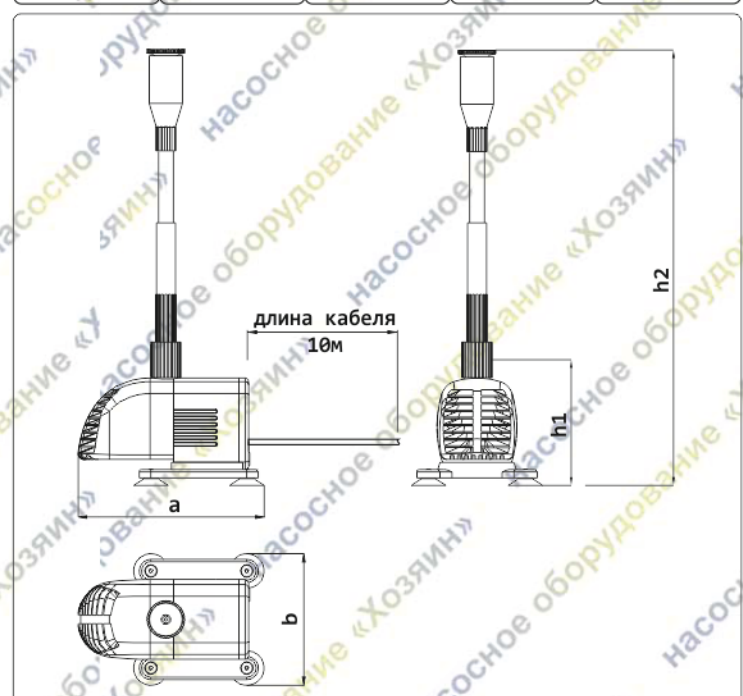
1

4. ТЕХНИЧЕСКИЕ ПАРАМЕТРЫ НАСОСОВ

Модель	Потребл. мощность, Вт	Макс.напор, метр	Макс.расход, л/час
НФ-18	18	1,4	900
НФ-38	38	2	1500
НФ-85	85	3,4	3000

ГАБАРИТНЫЕ РАЗМЕРЫ НАСОСОВ

Модель	a, мм	b, мм	h1, мм	h2, мм
НФ-18	170	110	115	355
НФ-38	170	110	115	355
НФ-85	200	140	145	680



2

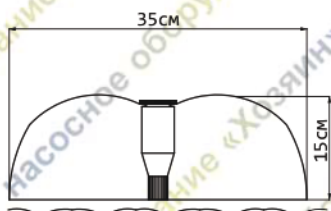
5. ЭКСПЛУАТАЦИЯ НАСОСА

Насос устанавливается на ровную чистую поверхность, так чтобы он был полностью погруженным в воду. Желательно чтобы место установки насоса было немного выше уровня дна водоема. Это уменьшит возможность засорения насоса. Насос комплектуется различными насадками. Для получения различных типов фонтанов вы можете выбрать ту или иную насадку. См. схемы ниже.

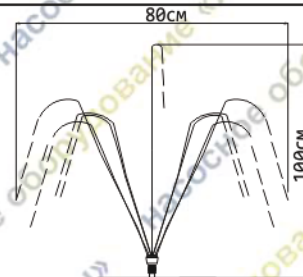
Вентили, находящиеся в основании фонтанной трубки служат для распределения подачи воды между фонтаном и боковым отводом (только для моделей с боковым отводом), предназначенным для устройства декоративного водопада.

НФ-18

насадка-Р100

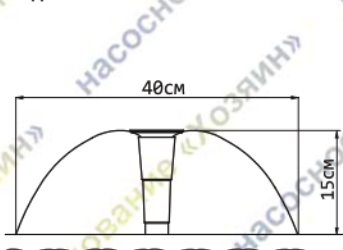


насадка-Р200

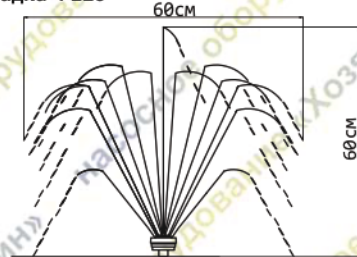


НФ-38

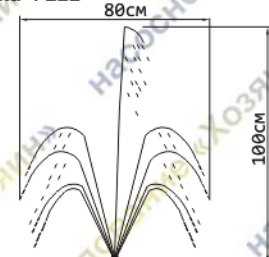
насадка-Р120



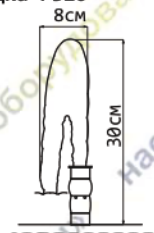
насадка-Р220



насадка-Р222

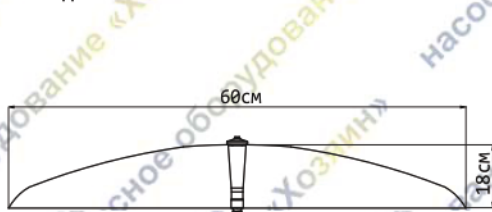


насадка-Р320

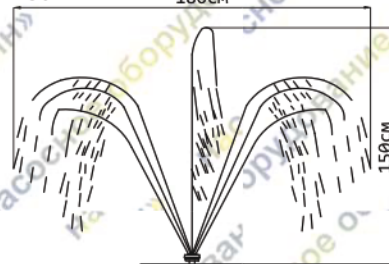


НФ-85

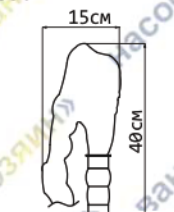
насадка-Р150



насадка-Р250



насадка-Р350



6. ЧИСТКА И ХРАНЕНИЕ НАСОСА

Насос требует регулярной чистки рабочего колеса, поверхностей и фильтра. Периодичность очистки зависит от времени эксплуатации и загрязненности воды.

Одним из косвенных признаков того, что насос требует чистки, является уменьшение его напора и подачи.

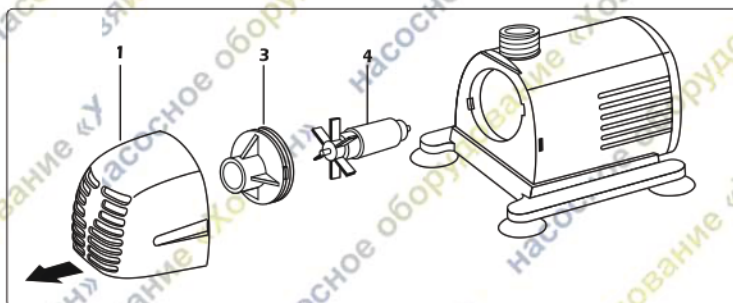
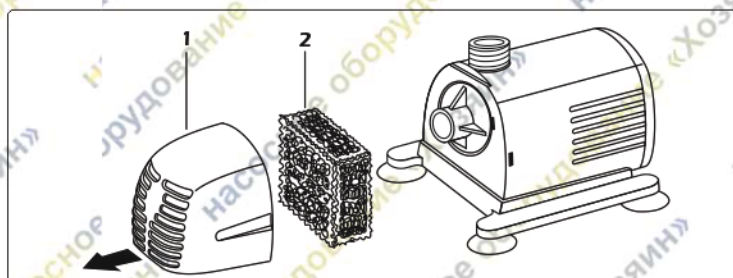
6.1 Для чистки фильтра:

- потянуть крышку 1 и снять ее.
- извлечь фильтрующий элемент 2 из крышки
- тщательно промыть фильтрующий элемент холодной водой.

Внимание: Запрещено эксплуатировать насос без фильтра

6.2 Для чистки рабочей камеры насоса и рабочего колеса:

- снимите крышку 1;
- повернуть крышку рабочей камеры 3, чтобы освободить запирающие элементы и потянуть ее на себя;
- извлечь из рабочей камеры ротор с крыльчаткой 4 (ОСТОРОЖНО, не потеряйте мелкие детали: шайбы и втулки)
- аккуратно произвести очистку деталей и полости насосной камеры;
- произвести сборку в обратном порядке.



7. КОМПЛЕКТ ПОСТАВКИ

- Насос с кабелем 10м - 1шт.
- комплект насадок: -2шт для модели НФ-18; -4шт для модели НФ-38; -3шт для модели НФ-85
- Инструкция по эксплуатации. - 1шт.