

# PROCON® Products

## Серия насосов 1, 2, 3

- Объемный роторный насос
- Поток от 45 до 430 литров в час при давлении на выходе до 1750 кПа
- Самовсасывающий
- Не требует обслуживания
- Низкие характеристики вибрации и пульсации

Крепление на хомуте и на болтах

- Нержавеющая сталь и латунь
  - Запатентованная конфигурация предохранительного клапана
- Модели совместимы с моторами типов 48YZ и 56C

(Для мотора 56C необходимы адаптер и соединители)

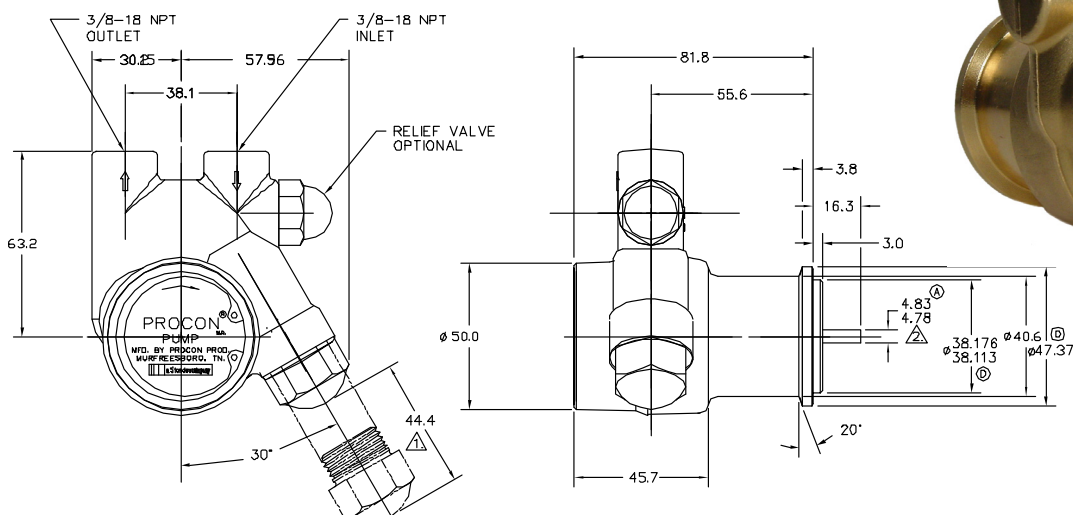


### Техн. характеристики

Материал корпуса	латунь или нержавеющая сталь 303
Производительность	от 45 до 425 л/ч
Номинальная скорость	1400 обор.
Требование по мощности привода	от 186 до 373 Вт
Максимальное давление на выходе	1750 кПа
Вращение (смотреть на красную этикетку)	по часовой стрелке
Сухой вес	около 1.13 кг
Размеры	9см X 8.8м X 9.8см
Самовсасывание (вода)	1.8м Макс. подъем
Размер портов	3/8" NPT и G 3/8" Вход и Выход

### Типичное применение

- Газированная вода
- Кофемашины
- Сварка
- Циркуляция в системе охлаждения
- Обратный Осмос
- Пиво - чиллеры
- Сельскохозяйственное Оборудование



# PROCON® Products



Компания AVICO - официальный представитель PROCON в России

тел.: +7(495) 978-3763 e-mail:sales@proconpumps.ru

Россия, Московская обл., г.Красногорск, Красногорский бульвар, д.46



[www.proconpumps.ru](http://www.proconpumps.ru)

“КАЧЕСТВЕННАЯ ПРОДУКЦИЯ - ПОСТАВЛЕННАЯ ВОВРЕМЯ”



СЕРИИ 1, 2, 3 НОМИНАЛЬНАЯ ПРОИЗВОДИТЕЛЬНОСТЬ ПРИ 1400 об.мин.

НОМИНАЛЬНЫЙ ПОТОК (Л/Ч)	ЛИТРОВ В ЧАС ДАВЛЕНИЕ (кПа)					МОЩНОСТЬ ПРИВОДА (кВт) ДАВЛЕНИЕ (кПа)				
	350	700	1050	1400	1750	350	700	1050	1400	1750
430	439	433	426	420	414	0.10	0.17	0.24	0.31	0.38
380	393	387	380	374	368	0.10	0.16	0.21	0.28	0.34
330	341	334	328	322	316	0.09	0.15	0.20	0.26	0.32
300	313	307	301	295	288	0.08	0.12	0.17	0.21	0.25
245	252	245	239	233	227	0.07	0.11	0.15	0.19	0.23
215	221	215	209	202	196	0.07	0.10	0.14	0.18	0.22
180	190	184	178	172	166	0.06	0.10	0.14	0.17	0.21
150	160	153	147	141	135	0.05	0.09	0.13	0.16	0.20
100	114	107	101	95	89	0.05	0.08	0.11	0.14	0.17
75	83	77	71	64	58	0.04	0.07	0.10	0.13	0.16
45	52	46	40	34	-	0.04	0.06	0.09	0.11	-

Продукция PROCON®

Серия 1 - 6 Роторные лопастные насосы - матрица моделей

1 1 1 A 100 F 1 1 A A 180

ПРОДУКТ КЛАССИФИКАЦИЯ

1 - РОТОРНЫЙ ЛОПАСТНОЙ НАСОС

СЕРТИФИКАТЫ

- 0 - НЕПИЩЕВОЙ (1.5% Макс. свинца)
- 1 - NSF зарегистрирован ст. 169 (1.5% Макс. свинца)
- 2 - WRC
- 3 - Пищевой стандарт - (1.5% Макс. свинца)
- P - комп. запасных частей
- Z - непищевой (.20% Макс. свинца)
- 4 - NSF зарегистрир., ст. 169 (.20% Макс. свинца) - (прим. 1)
- Y - непищевой (.10% Макс. свинца)
- 5 - NSF зарегистрир., ст. 169 (.10% Макс. свинца) - (прим. 1)
- W - 254 (316 Нержавеющая сталь)

Сери

- 1 - Серия 1 Латунь - встроенный фильтр
- 2 - Серия 2 Латунь
- 3 - Серия 3 Нержавеющая Сталь
- 4 - Серия 4 Латунь
- 5 - Серия 5 Нержавеющая Сталь
- 6 - Серия 6 Нержавеющая Сталь
- 7 - Серия 7 Латунь мини PRO
- 8 - Серия 8 Нержавеющая Сталь - Встроенный фильтр
- 9 - Серия 9 Латунь короткий насос

Крепление и конфигурация привода

- A - Хомут .188" с 2-х сторон плоский привод
- B - Хомут с бронзовой муфтой 1143
- C - Хомут с пластиковой муфтой 1143-2
- D - Хомут с шлицем вала только - без муфты
- E - Болты с 1 -й стороны плоский привод (серия 1-5)
- J - Болты .25 с 2-х сторон плоский привод (примечание 2)
- K - Болты с бронзовой муфтой 3018
- L - Болты с сверхразмерной бронзовой муфтой 3018-1
- M - Болты с шлицем вала только
- N - Болты с шлицем на валу (серия 6)
- P - Хомут с сверхразмерной бронзовой муфтой 1143-3
- R - Хомут длин. присоед. с 2-х сторон плоский привод (прим. 11)
- S - Хомут с 1 -й стороны плоский привод
- T - Болты присоединения типа FAEMA

Производительность (примечание 10)

Серии 1, 2 и 3

- 015 - 15 Г/Ч (45 Л/Ч)
- 025 - 25 Г/Ч (75 Л/Ч)
- 035 - 35 Г/Ч (100 Л/Ч)
- 050 - 50 Г/Ч (150 Л/Ч)
- 060 - 60 Г/Ч (180 Л/Ч)
- 070 - 70 Г/Ч (210 Л/Ч)
- 080 - 80 Г/Ч (240 Л/Ч)
- 100 - 100 Г/Ч (300 Л/Ч)
- 110 - 110 Г/Ч (330 Л/Ч)
- 125 - 125 Г/Ч (375 Л/Ч)
- 140 - 140 Г/Ч (425 Л/Ч)

Серии 4 и 5

- 115 - 115 Г/Ч (350 Л/Ч)
- 140 - 140 Г/Ч (425 Л/Ч)
- 165 - 165 Г/Ч (500 Л/Ч)
- 190 - 190 Г/Ч (575 Л/Ч)
- 215 - 215 Г/Ч (650 Л/Ч)
- 240 - 240 Г/Ч (725 Л/Ч)
- 265 - 265 Г/Ч (800 Л/Ч)
- 330 - 330 Г/Ч без перепускового клапана (1000 Л/Ч)

Серия 6

- 300 - 300 Г/Ч - БЕЗ КЛАПАНА (900 Л/Ч)
- 360 - 360 Г/Ч - БЕЗ КЛАПАНА (1080 Л/Ч)
- 420 - 420 Г/Ч - БЕЗ КЛАПАНА (1260 Л/Ч)
- 480 - 480 Г/Ч - БЕЗ КЛАПАНА (1440 Л/Ч)
- 540 - 540 Г/Ч - БЕЗ КЛАПАНА (1620 Л/Ч)
- 600 - 600 Г/Ч - БЕЗ КЛАПАНА (1800 Л/Ч)
- 660 - 660 Г/Ч - БЕЗ КЛАПАНА (2000 Л/Ч)

Настройки давления (перепусковой клапан) (прим. 5)  
настройка давления в PSI

Давление (пружинный перепусковой клапан)

- A - от 151 до 250 PSI - установлено по умолчанию 170 PSI (прим. 4)
- 10 - 17 BAR - установлено 14 BAR
- B - от 100 до 150 PSI - установлено по умолчанию 130 PSI
- 7 - 10 BAR - установлено 10 BAR
- C - от 60 до 99 PSI - установлено по умолчанию 99 PSI
- 4 - 7 BAR - установлено 7 BAR
- D - от 30 до 59 PSI - установлено по умолчанию 50 PSI (прим. 6)
- 2 - 4 BAR - установлено 3.5 BAR
- X - не установлен

Тип Клапан а и конфигурация

- A - Пластик высокотемпературный Байпас
- B - Пластик , высокотемпературный твердый
- C - Пластик высокотемпературный сбалансированный Байпас
- D - Пластик , высокотемпературный сбалансированный твердый
- F - Пластик, высокотемпературный внешне регулируемый Байпас
- G - Пластик, высокотемп. внешне регулируемый твердый
- P - Латунь , высокотемпературный твердый
- R - Нержавеющая Сталь , высокотемпературный твердый
- 1 - Пластик, низкотемпературный Байпас
- 2 - Пластик, низкотемпературный твердый
- 3 - Пластик низкотемпературный сбалансированный Байпас
- 4 - Пластик , низ котемпературный сбалансированный твердый
- 5 - Пластик , низ котемпературный внешне регулируемый Байпас
- 6 - Пластик, низ котемп ературный внешне регулируемый твердый
- X - БЕЗ КЛАПАНА

ЗАБОРЫ

- 1 - СТАНДАРТНЫЙ ЗАОР
- 2 - СПЕЦ. ЗАОР (1x) ВКЛАДЫШ & BRGS
- 3 - СПЕЦ. ЗАОР (2x) ВКЛАДЫШ & (1x) BRGS.
- 4 - СТАНДАРТНЫЙ ЗАОР С ПРОКЛАДКОЙ ДЛЯ ЦИРКУЛЯЦИИ
- 5 - SPCL CLEARANCE (1x) LINER AND (1x) SEAL. CIRC. BRGS. 6 - SPCL CLEARANCE (1x) LINER AND (2x) SEAL. CIRC. BRGS.

ВРАЩЕНИЕ / СПЛИНГЕР / ПАССИВАЦИЯ / ФИЛЬТР

- 1 - ПО ЧАСОВОЙ
- 2 - ПРОТИВ ЧАСОВОЙ
- 3 - ПО ЧАСОВОЙ / СПЛИНГЕР
- 4 - ПРОТИВ ЧАСОВОЙ / СПЛИНГЕР
- 7 - ПО ЧАСОВОЙ / ГРУБОЙ ОЧИСТКИ
- 8 - ПО ЧАСОВОЙ / СПЛИНГЕР / ГРУБОЙ ОЧИСТКИ

ЭЛАСТОМЕР

- F - FDA SORT НИТРИЛ - ТИП 21 или TYPE 2106
- Используются как взаимозаменяемые
- G - ETHYLENE PROPYLENE - ТИП 21 изоляция (ПРИМ. 8)
- R - FLUOROCARBON - ТИП 21 изоляция
- S - NEOPRENE - ТИП 21 изоляция (прим. 9)
- W - ETHYLENE PROPYLENE - ТИП 21 изоляция - Состав утвержден WRC

Примечание :

- перечисленные латунные насосы NSF только для питьевой воды. насосы из нержавеющей стали NSF для питьевой и газир ованной воды. (эластомер Нитрил)
- Крепление на болтах, модель 0,25" 2-й плоский привод только для Япония.
- Вращение против часовой стрелки и не доступна для насосов серии 1.
- Для индустрии напитков - установлено давл. на перепусковом клапане 250 PSI.
- Данные по настройке давления на клапане не являются частью кода матрицы.
- Этот диапазон давлений не доступен в конфигурациях клапана C, D, K и L.
- Пассивация определяется как пассивированный корпус. Нижние другие детали не пассивированы.
- Эластомеры EP больше не доступны для серии 6.
- Эластомер Neopren не доступен для следующих конфигураций предохранительного клапана: C, D, F, 3, 4, 5, and 6.
- Г/ч рейтинг при 60HZ (1750 об./м.) - Л/Ч рейтинг при 50HZ (1400 об./м.).
- Длинное присоединение на хомуте, только для 1 и 4 серии