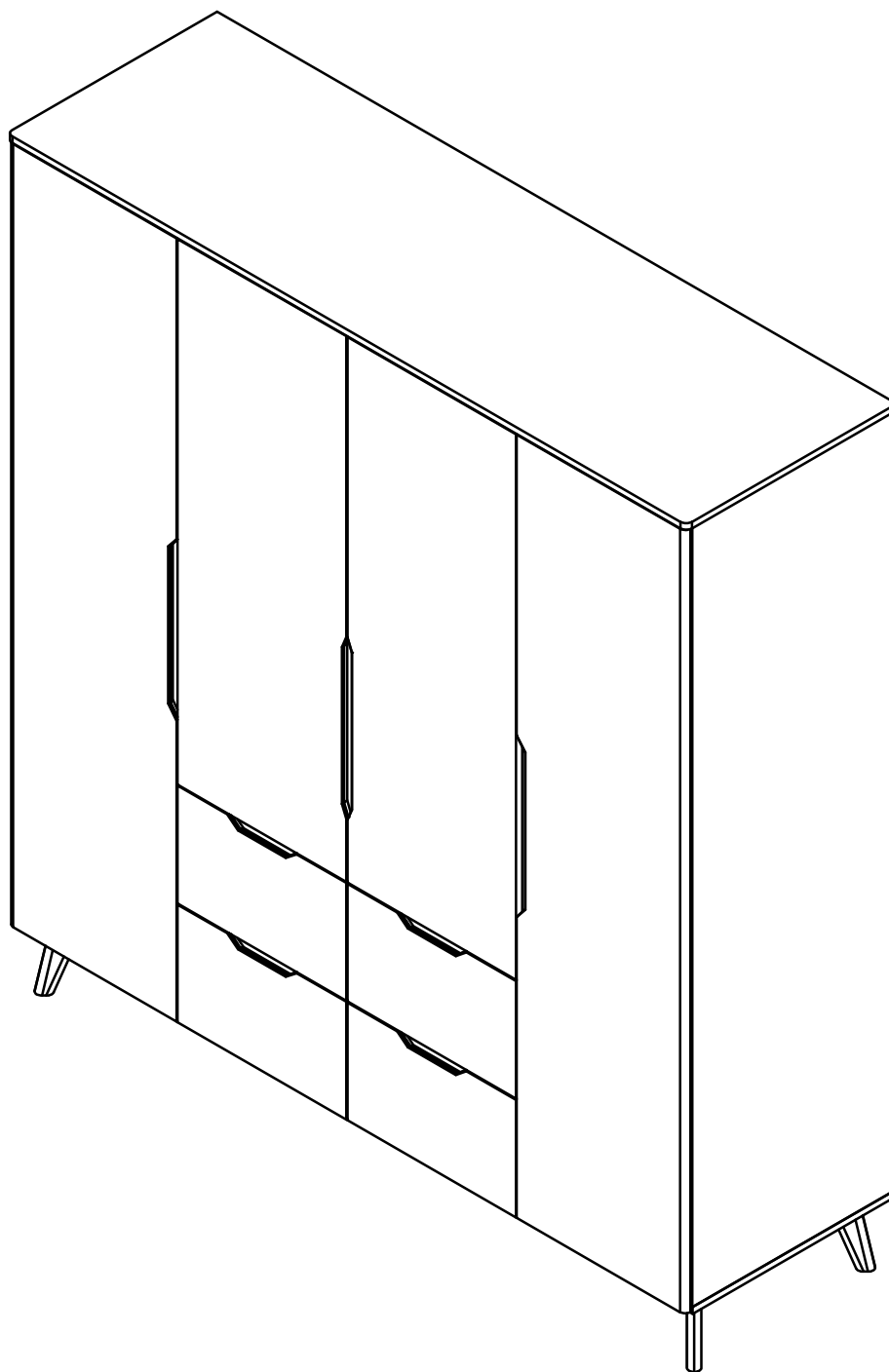


Инструкция по сборке шкафа 4-х дверного Elva

BELFAN

www.belfan.ru

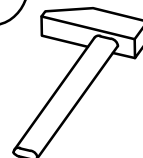
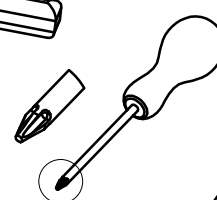
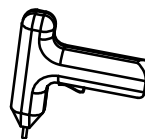
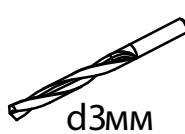


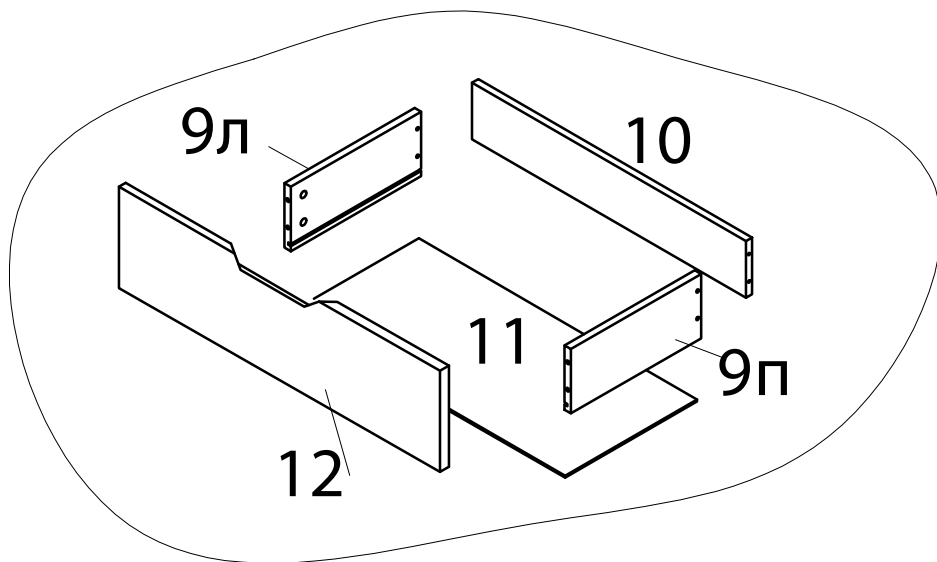
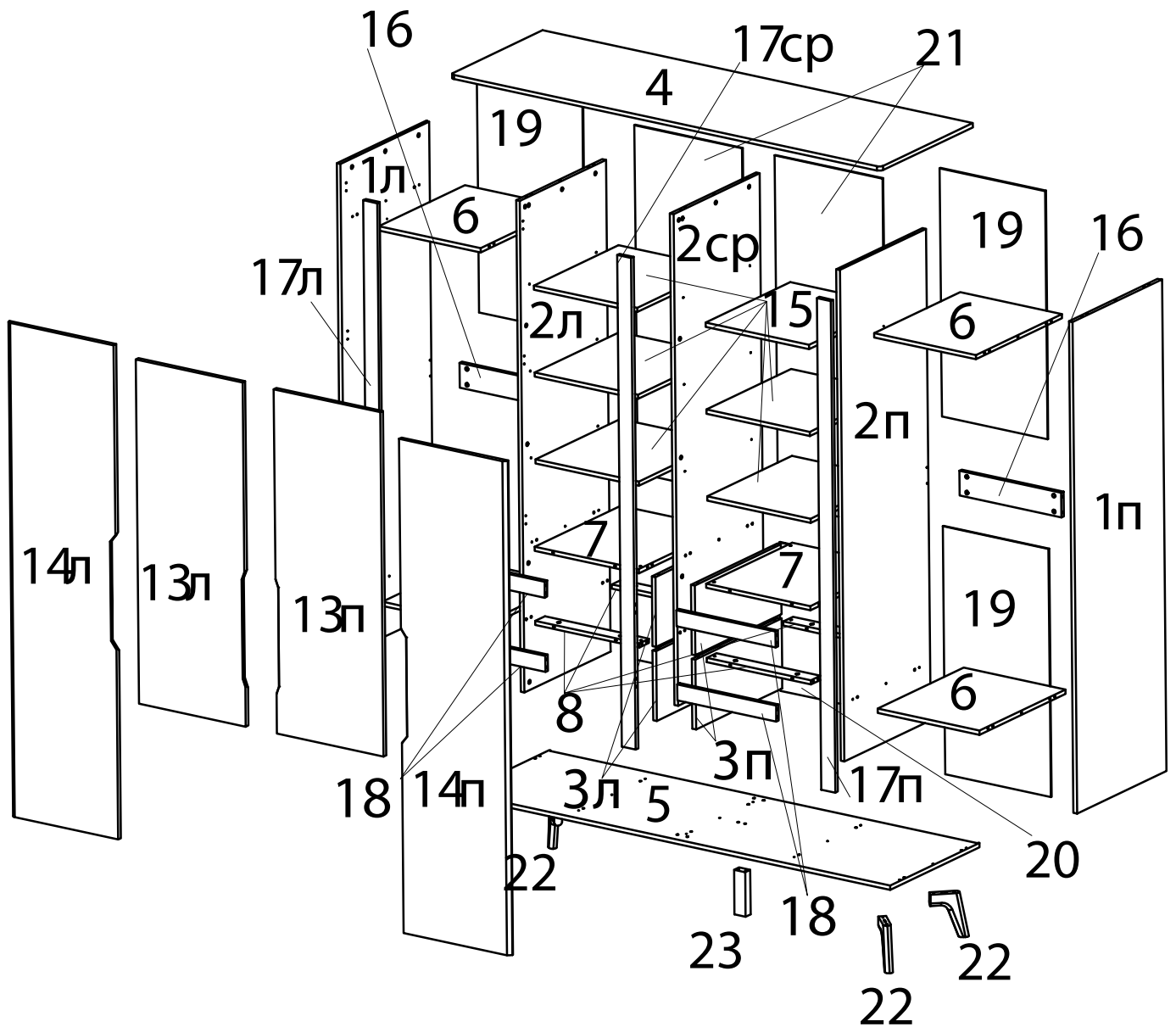

200x220x62cm

 x2

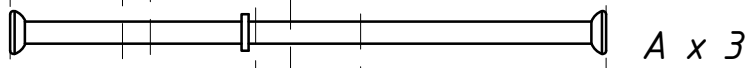
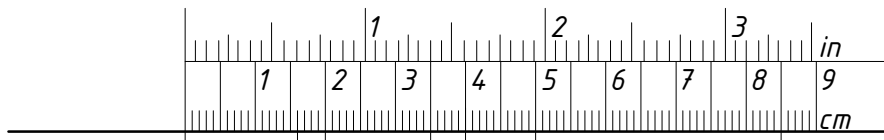


90min.

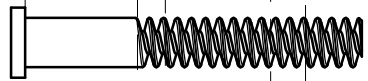




| <i>N</i> | <i>Наименование</i> | <i>Размер(мм)</i> | <i>Кол-во</i> |
|----------|---------------------------------------|-------------------|---------------|
| 1 | <i>Стенка доковая</i> | <i>1986x601</i> | <i>2</i> |
| 2 | <i>Стенка вертикальная</i> | <i>1986x579</i> | <i>3</i> |
| 3 | <i>Стенка вертикальная</i> | <i>282x579</i> | <i>4</i> |
| 4 | <i>Щит горизонтальный верхний</i> | <i>2000x620</i> | <i>1</i> |
| 5 | <i>Щит горизонтальный нижний</i> | <i>2000x601</i> | <i>1</i> |
| 6 | <i>Щит горизонтальный</i> | <i>473x579</i> | <i>4</i> |
| 7 | <i>Щит горизонтальный</i> | <i>484x579</i> | <i>2</i> |
| 8 | <i>Брусек горизонтальный</i> | <i>484x65</i> | <i>4</i> |
| 9 | <i>Стенка доковая ящика</i> | <i>500x205</i> | <i>8</i> |
| 10 | <i>Стенка задняя ящика</i> | <i>401x187</i> | <i>4</i> |
| 11 | <i>Дно ящика</i> | <i>413x505</i> | <i>4</i> |
| 12 | <i>Накладка</i> | <i>496x300</i> | <i>4</i> |
| 13 | <i>Дверь средняя</i> | <i>1391x496</i> | <i>2</i> |
| 14 | <i>Дверь правая (радиус)</i> | <i>1997x496</i> | <i>2</i> |
| 15 | <i>Полка</i> | <i>481x570</i> | <i>6</i> |
| 16 | <i>Ребро жесткости</i> | <i>473x100</i> | <i>2</i> |
| 17 | <i>Брусек вертикальный</i> | <i>1986x65</i> | <i>3</i> |
| 18 | <i>Брусек горизонтальный</i> | <i>460x65</i> | <i>4</i> |
| 19 | <i>Стенка задняя</i> | <i>1003x491</i> | <i>4</i> |
| 20 | <i>Стенка задняя</i> | <i>602x501</i> | <i>2</i> |
| 21 | <i>Стенка задняя</i> | <i>1405x501</i> | <i>2</i> |
| 22 | <i>Опора</i> | <i>180x150x30</i> | <i>4</i> |
| 23 | <i>Опора средняя</i> | <i>180x58x32</i> | <i>1</i> |



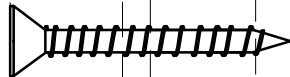
A x 3



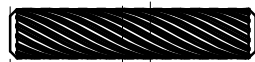
B x 45



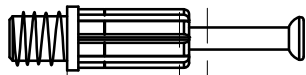
D1 x 10



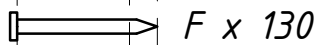
C x 8, 4x40, крепление опоры к щиту.



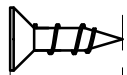
D x 52



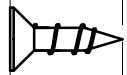
E x 92



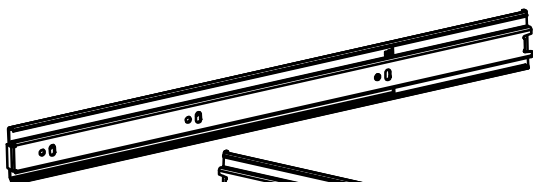
F x 130



G x 28, 4x16, крепление петли.



H x 92, 3.5x16, крепление направляющей 64шт.
крепление штангодерж. 12шт.
крепление дна ящика 16шт.



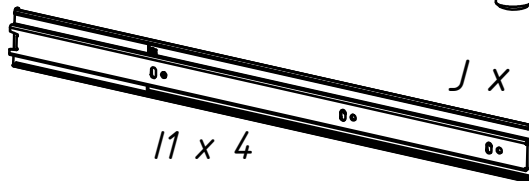
I x 4



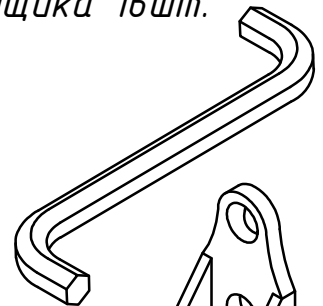
J x 24



K x 98



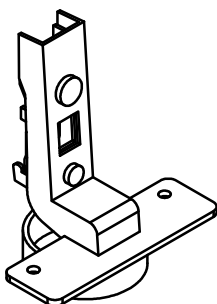
l1 x 4



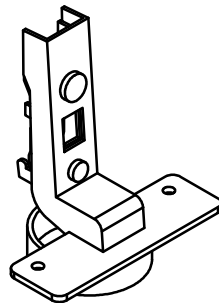
L x 1



P x 4шт.

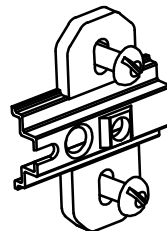


M x 8



N x 6

накладная петля п/накладная петля



O x 14шт.

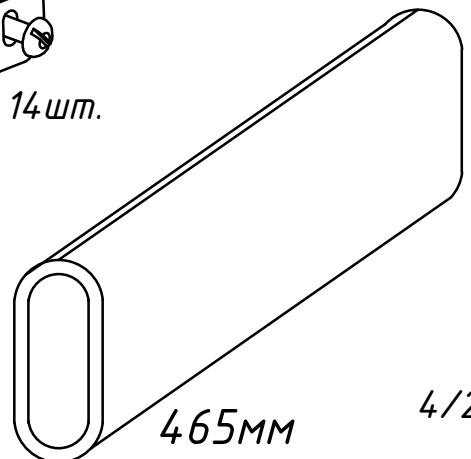


Q x 98



R x 45

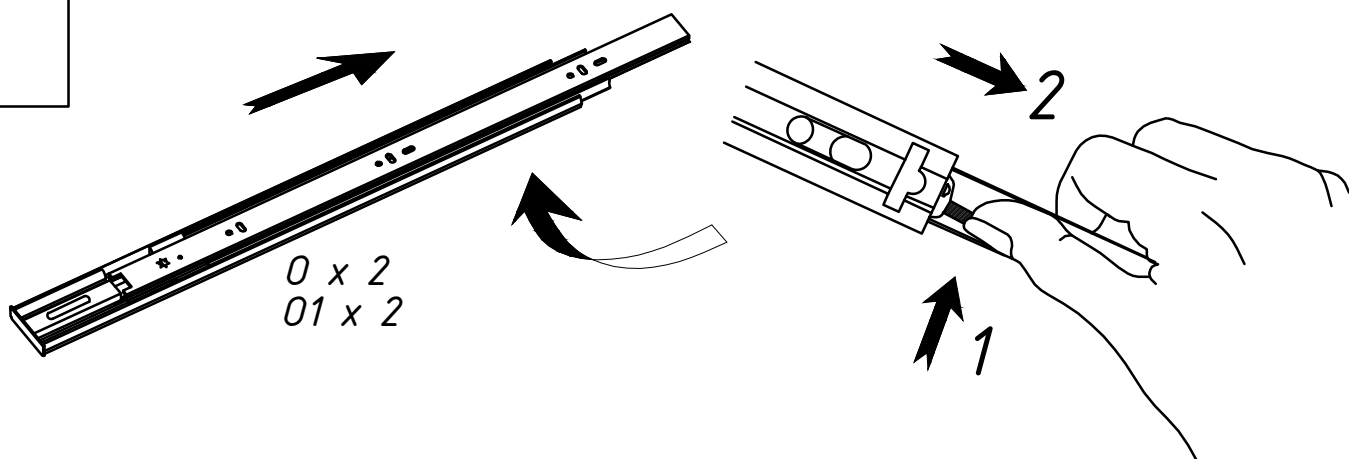
S x 2шт.



465мм

4/21

1



0 x 2
01 x 2

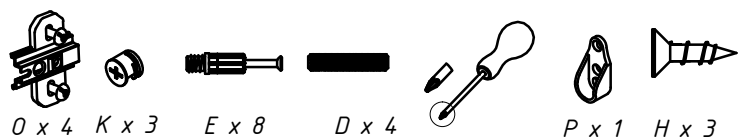


I

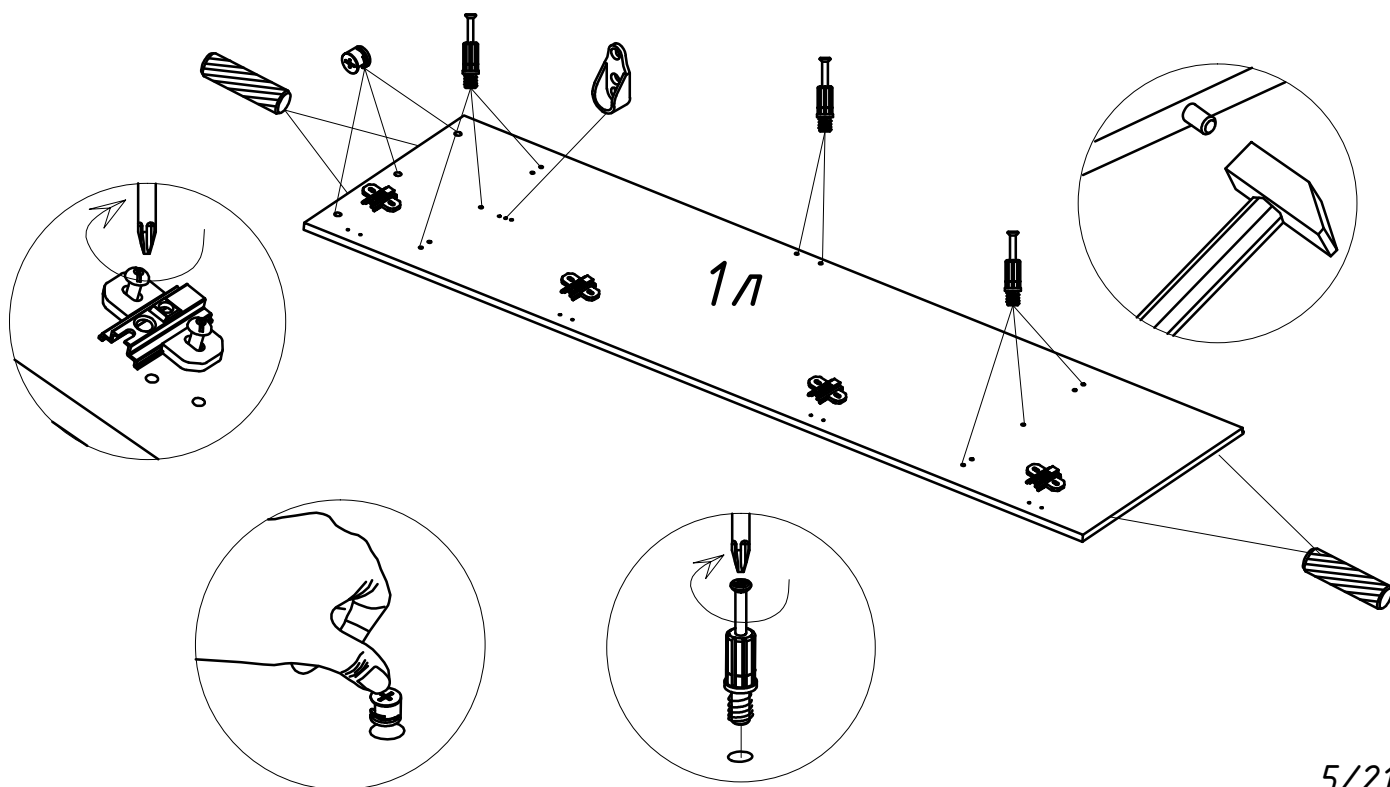


II

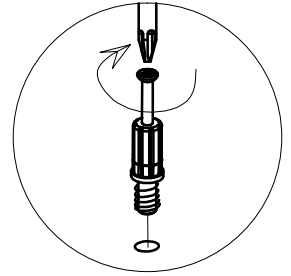
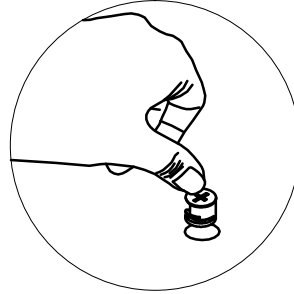
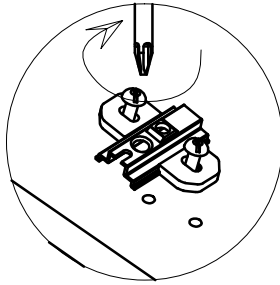
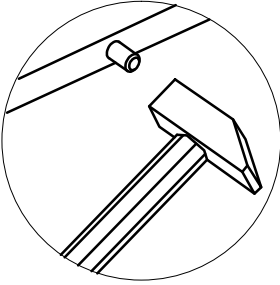
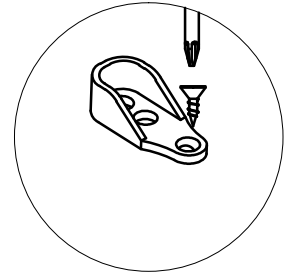
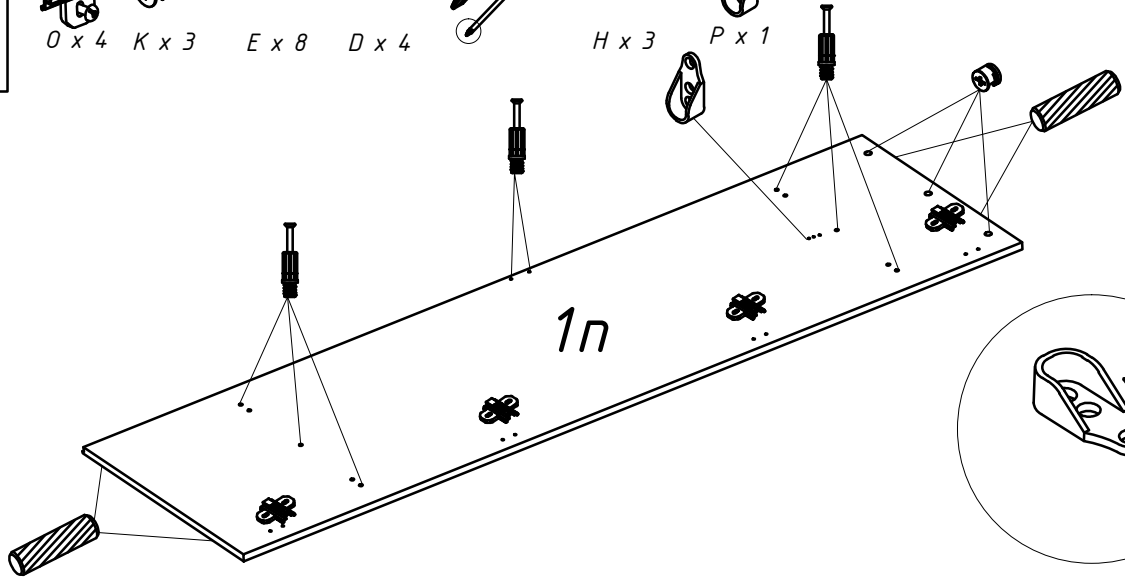
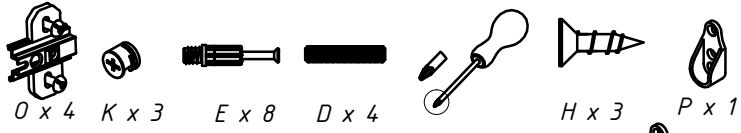
2



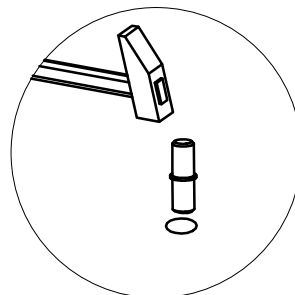
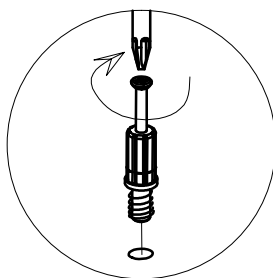
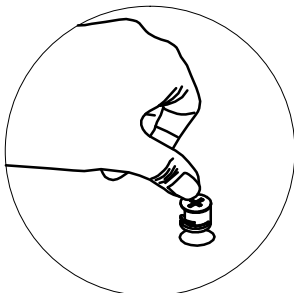
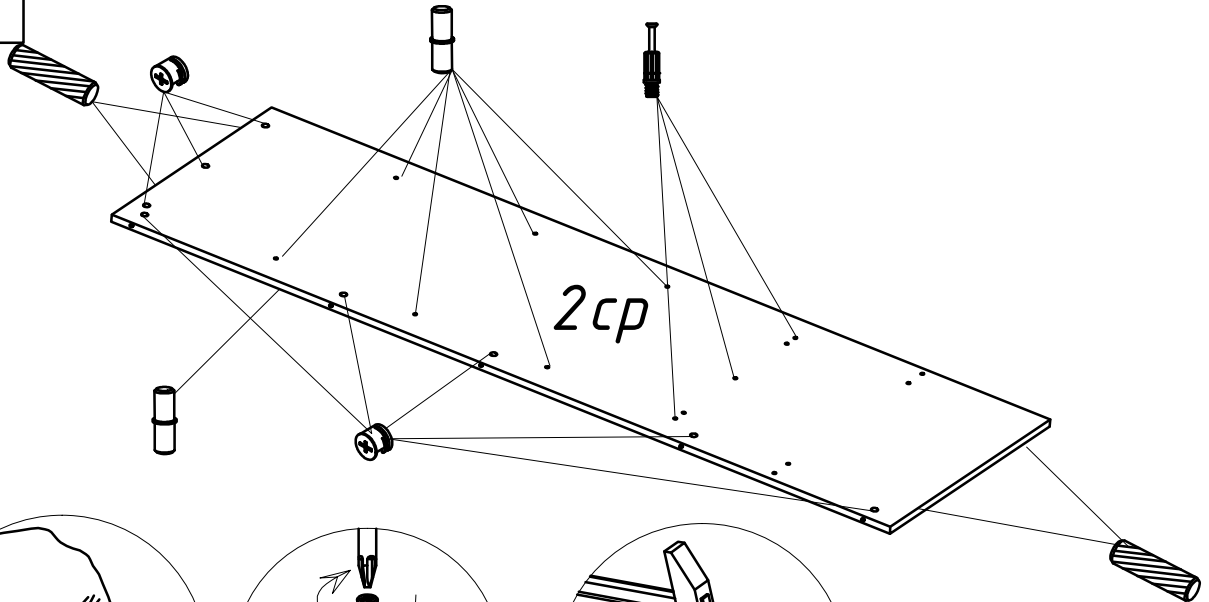
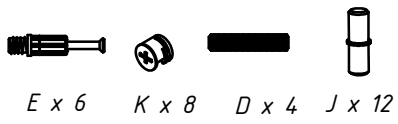
0 x 4 K x 3 E x 8 D x 4 P x 1 H x 3



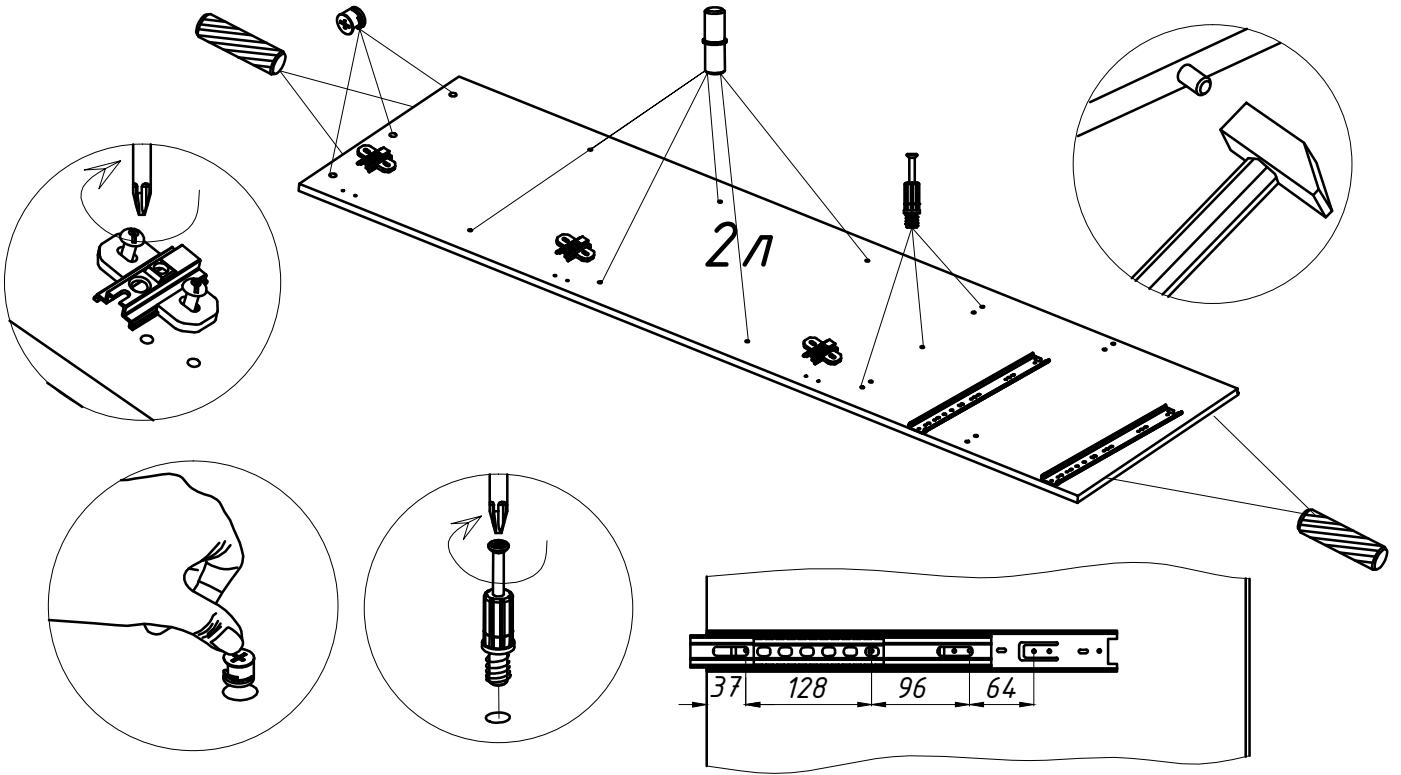
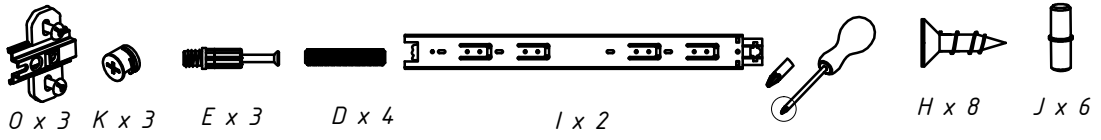
3



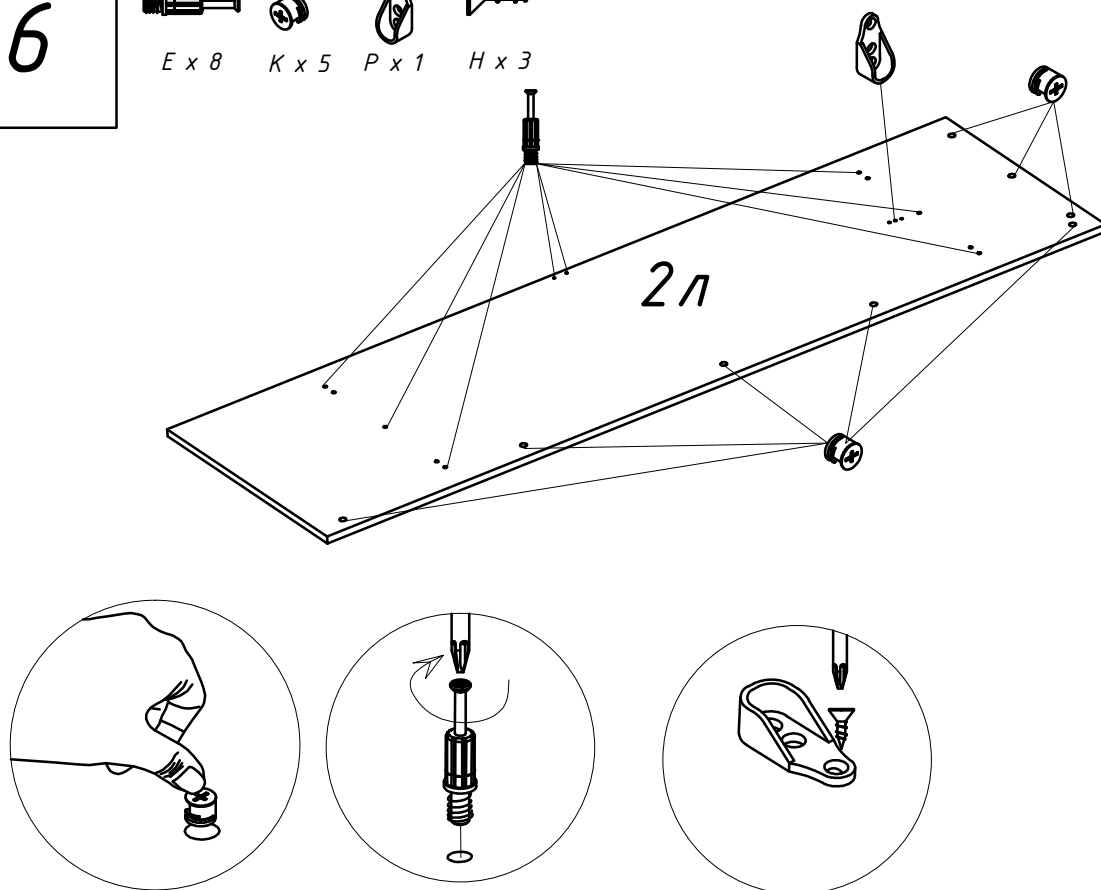
4




5

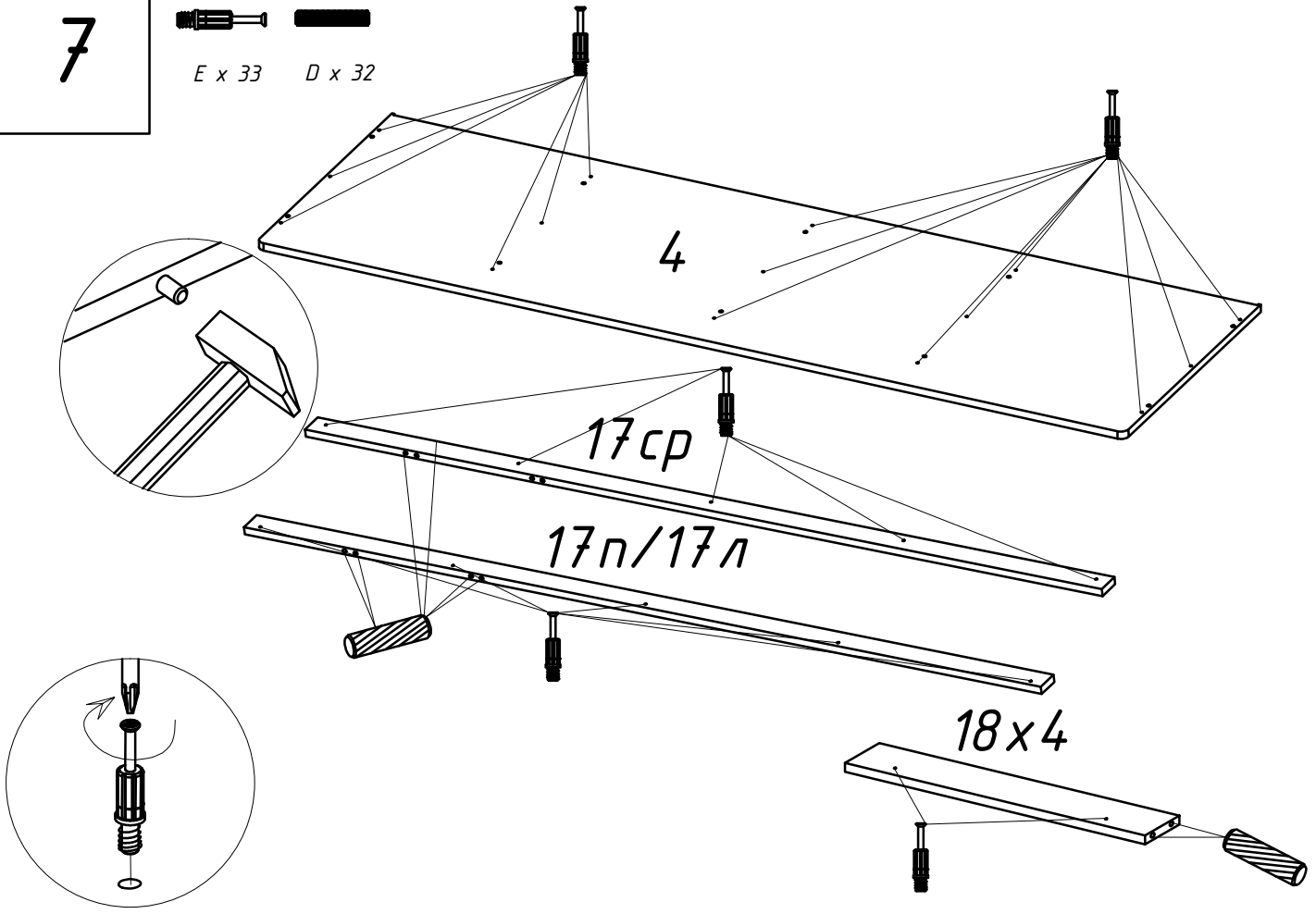


6




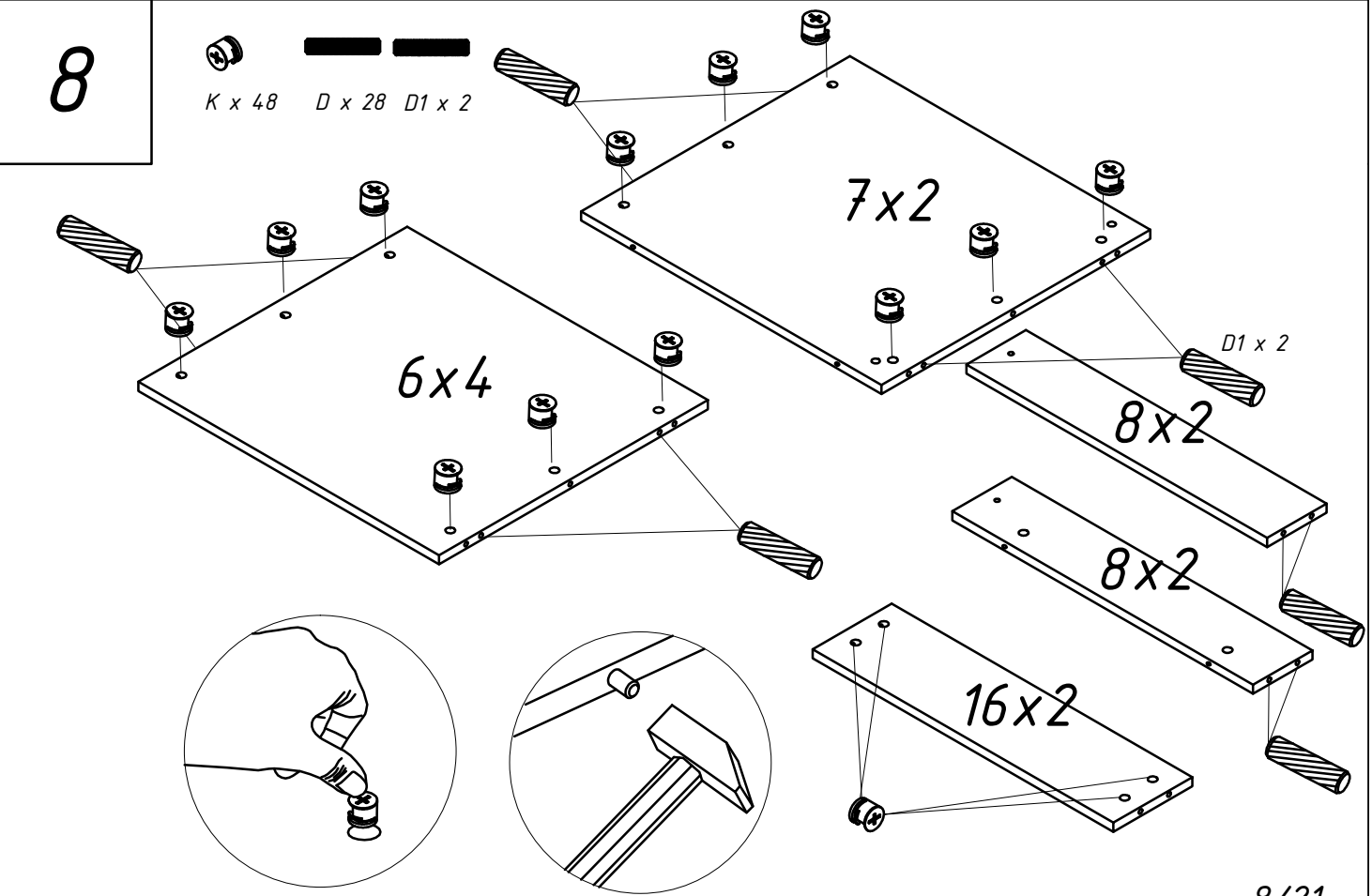
7


E x 33 D x 32

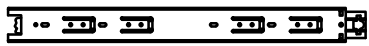


8


K x 48 D x 28 D1 x 2



9



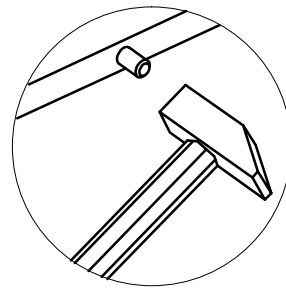
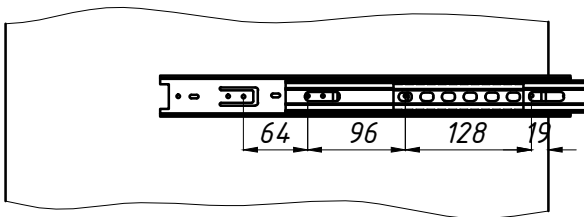
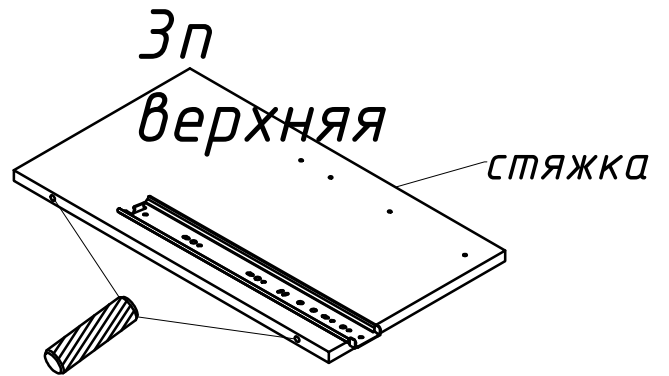
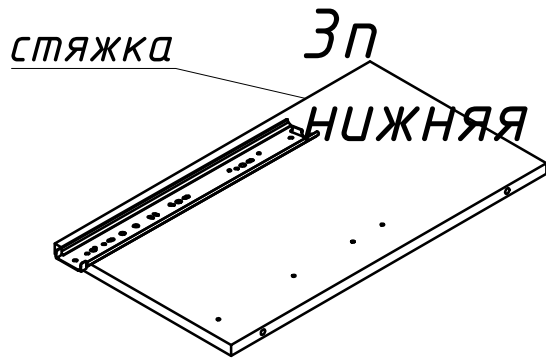
1 x 2



D1 x 2



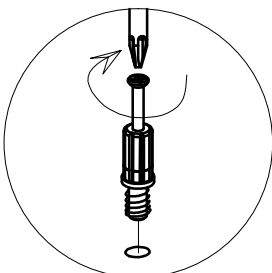
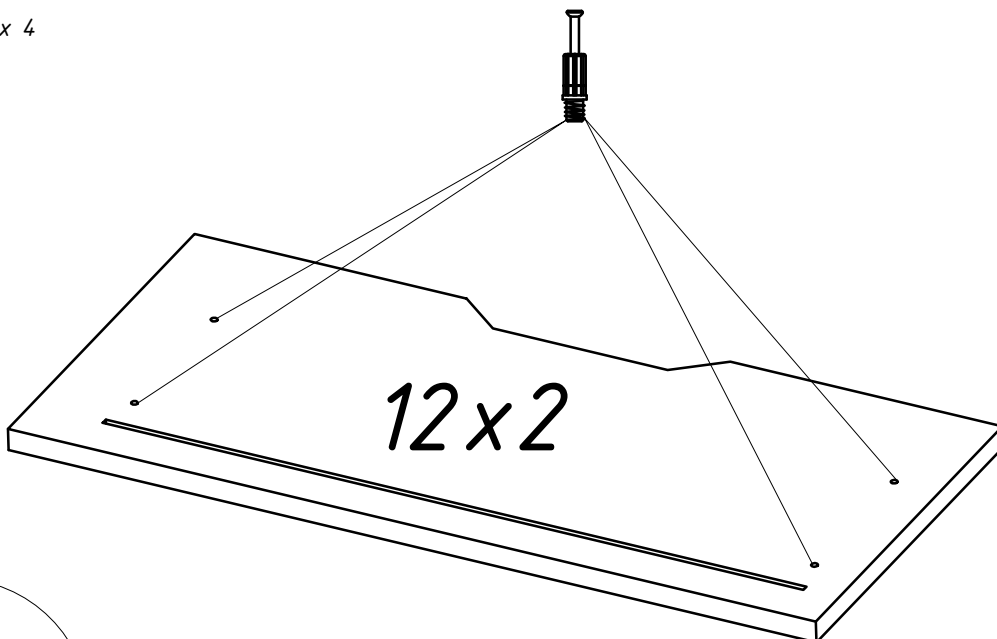
H x 8



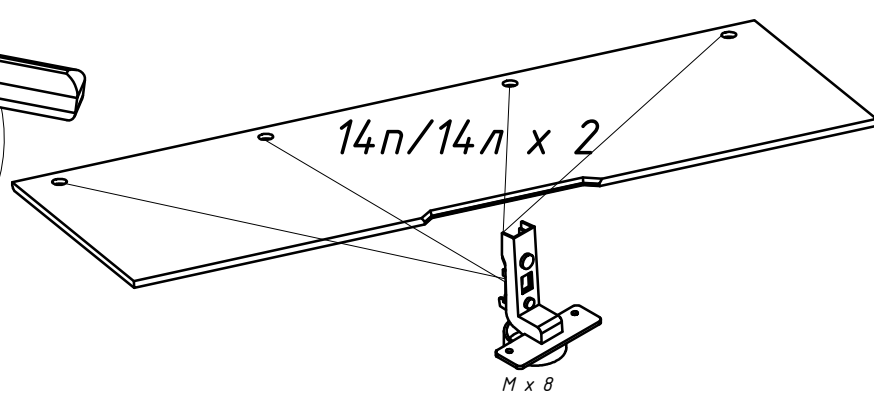
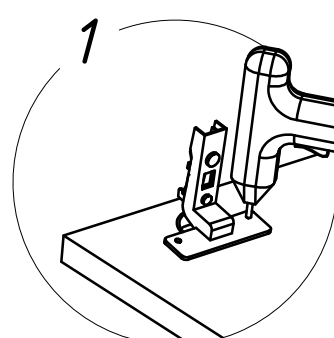
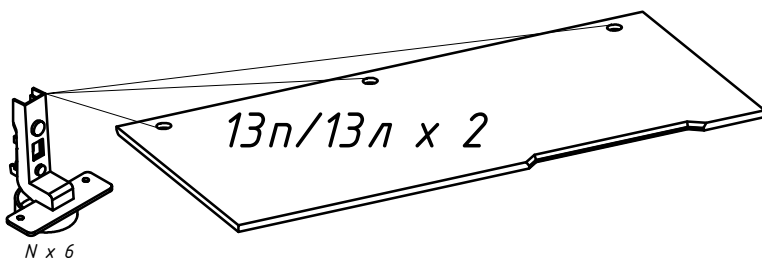
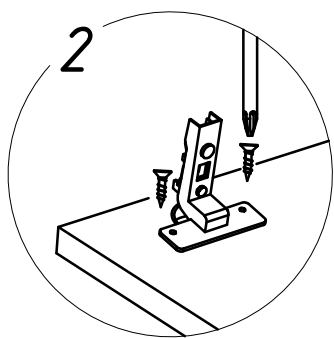
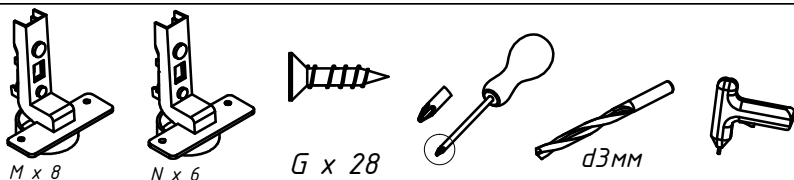
10



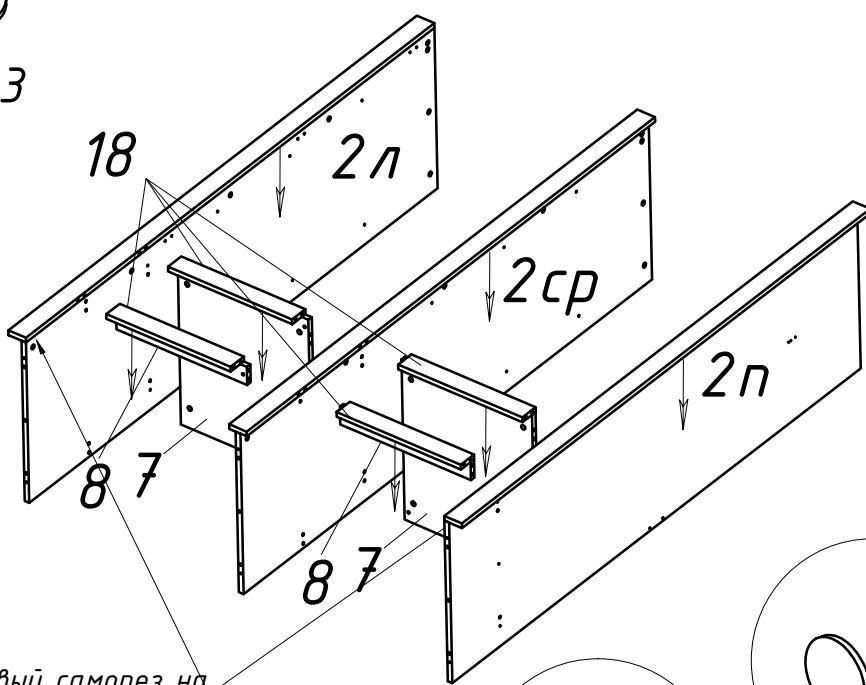
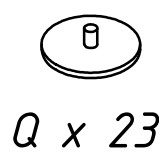
E x 4



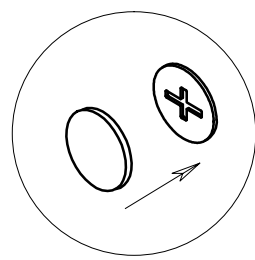
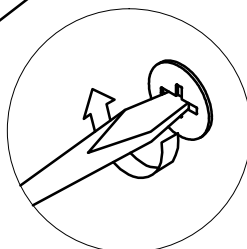
11



12



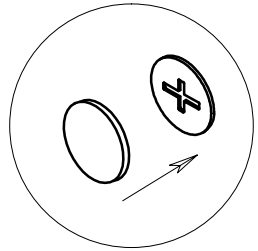
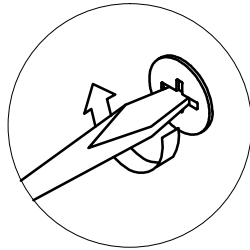
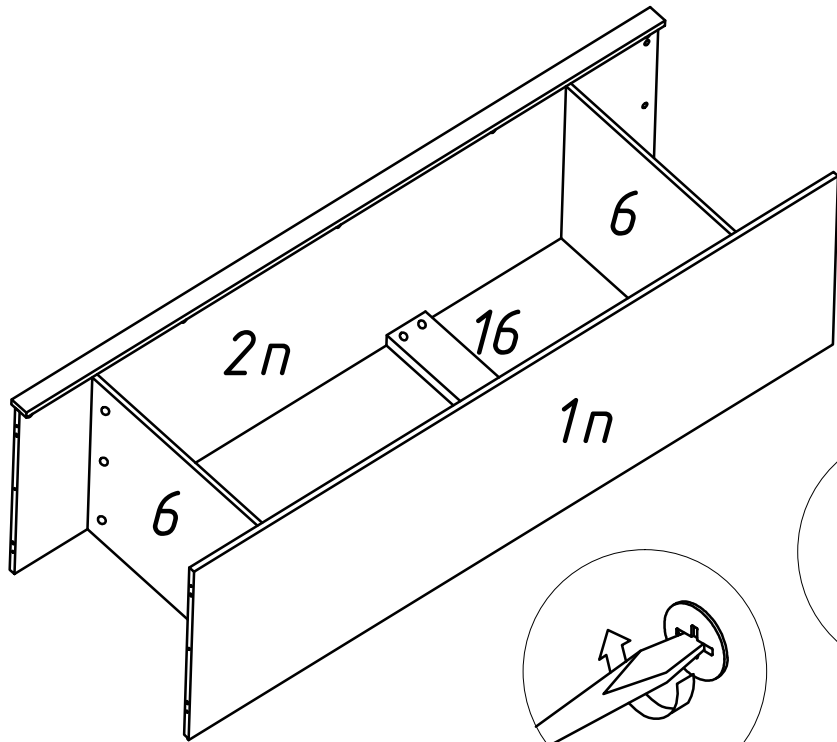
отпустить первый саморез на направляющей, затянуть стяжку затем зажать обратно



13



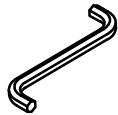
Q x 16



14



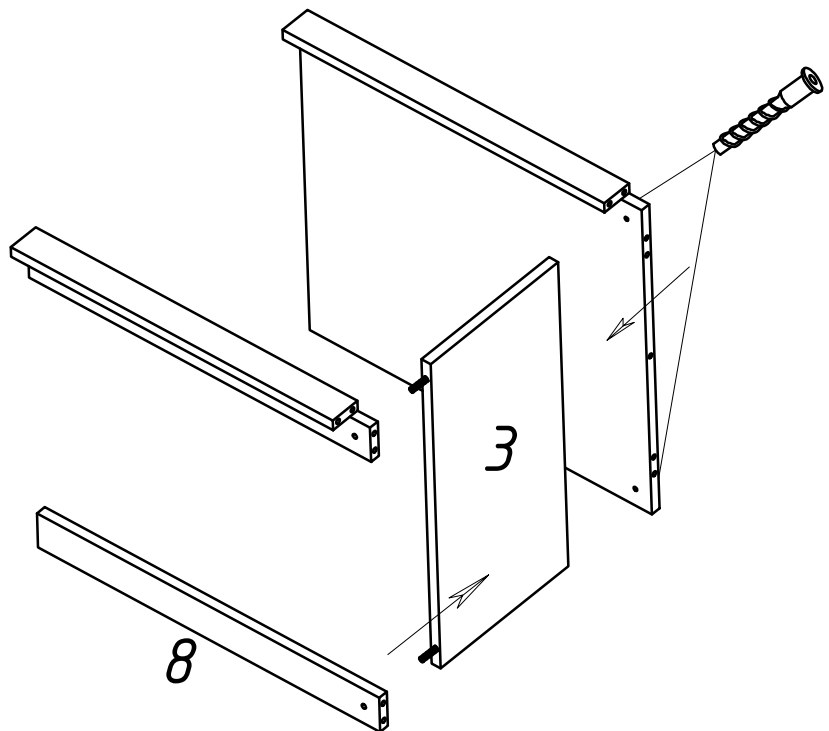
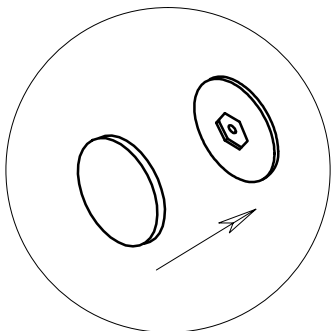
B x 2



L x 1



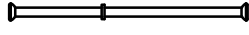
R x 2



15



$Q \times 6$



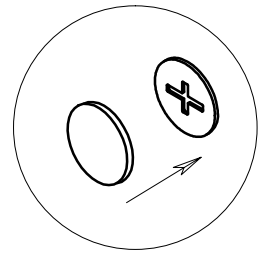
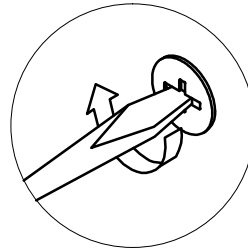
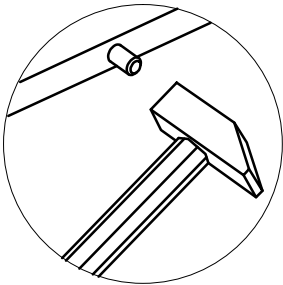
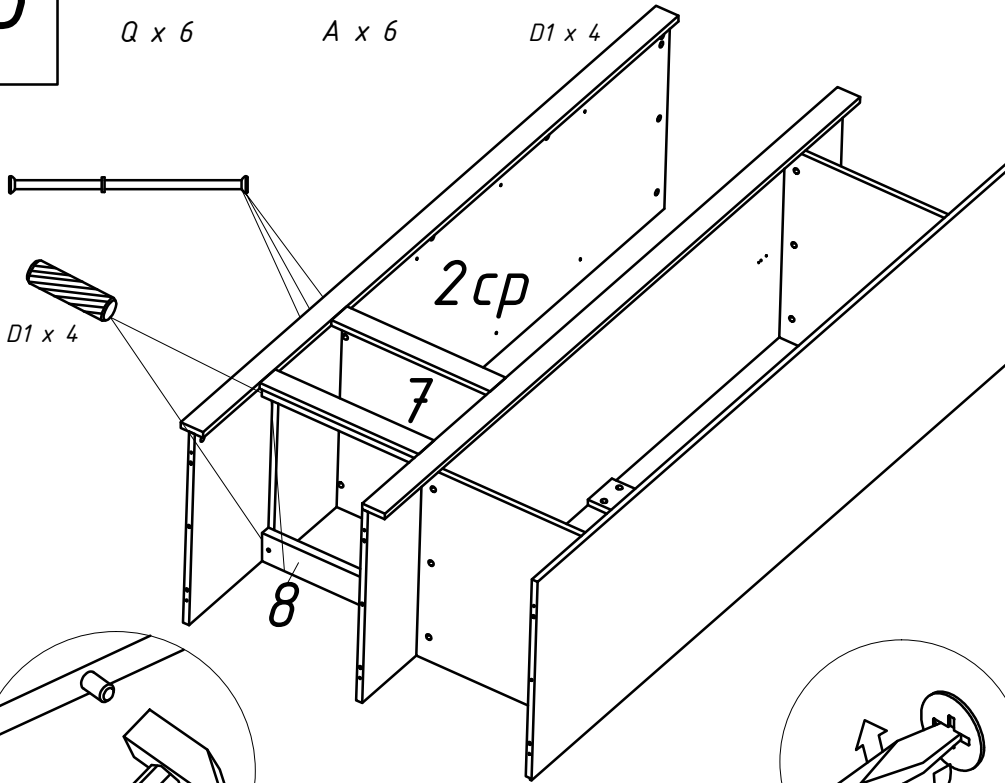
$A \times 6$



$D1 \times 4$



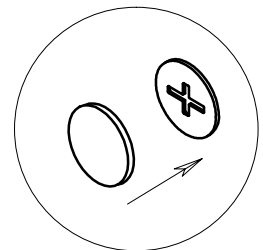
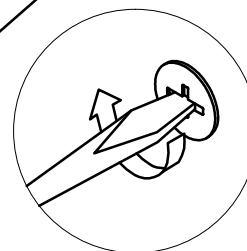
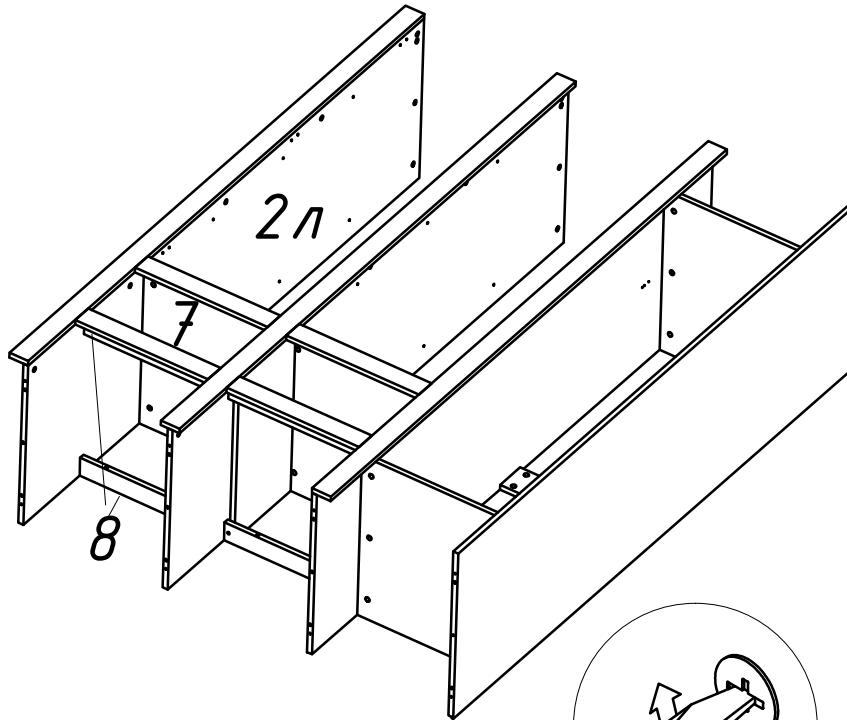
$D1 \times 4$



16



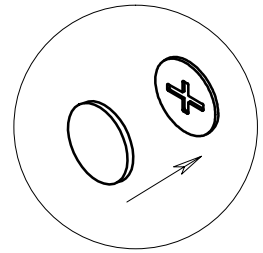
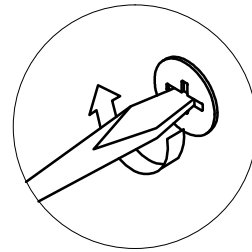
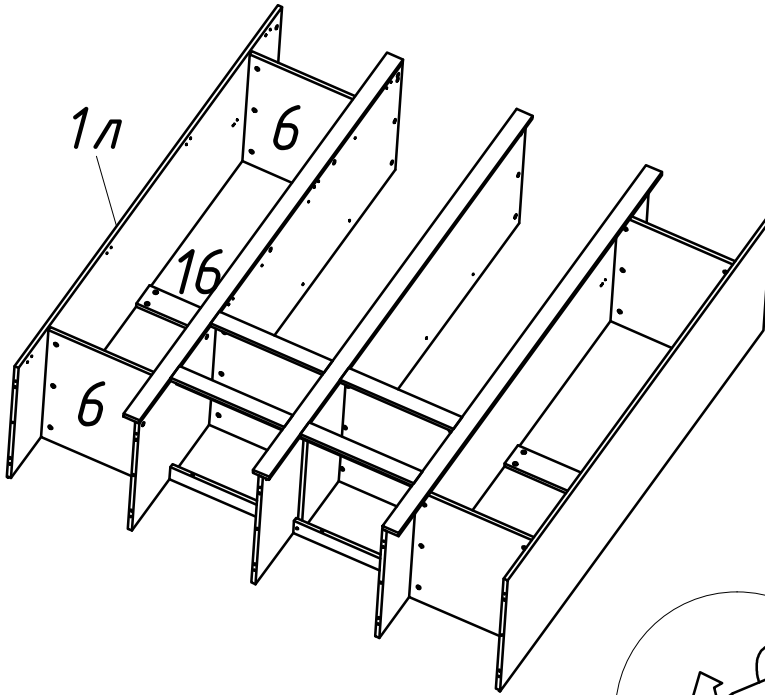
$Q \times 6$



17



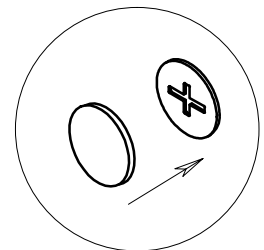
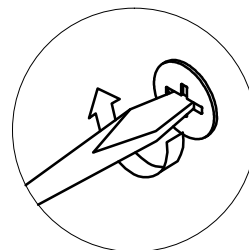
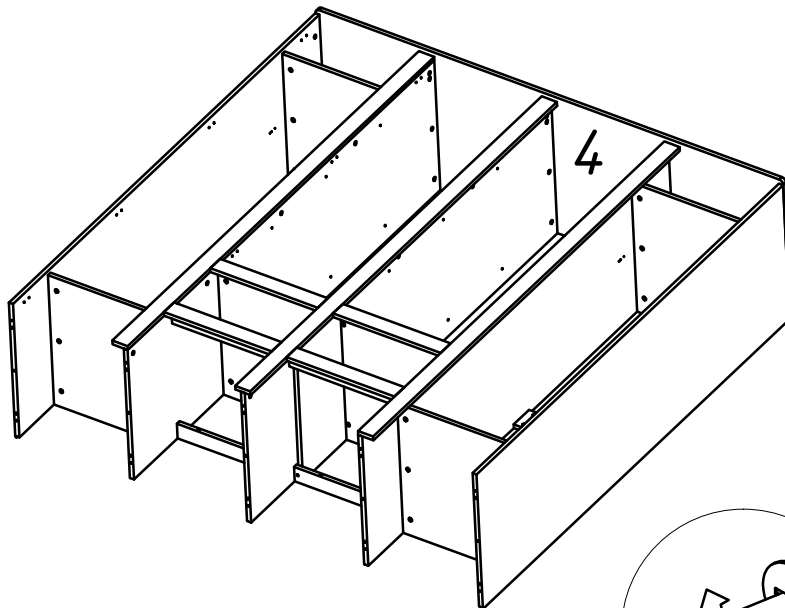
Q x 16



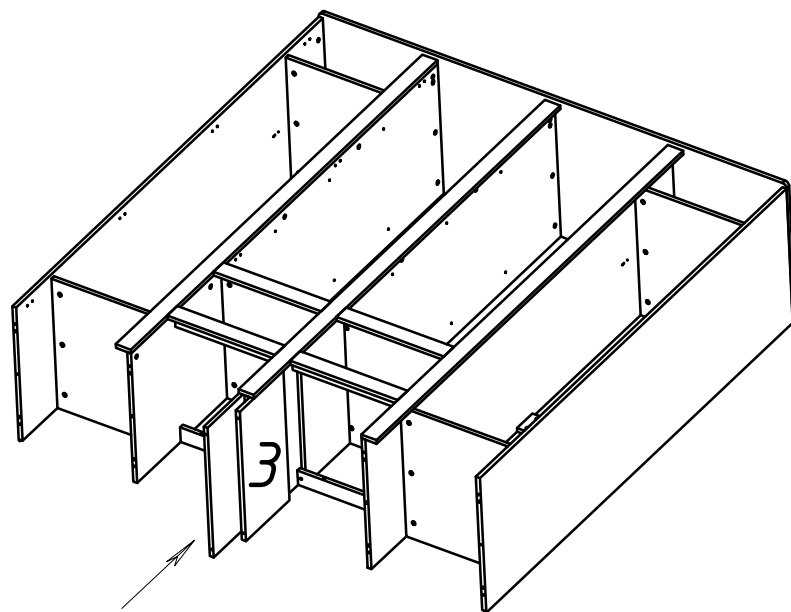
18



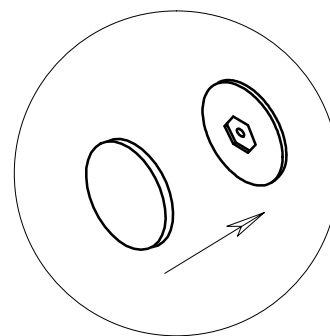
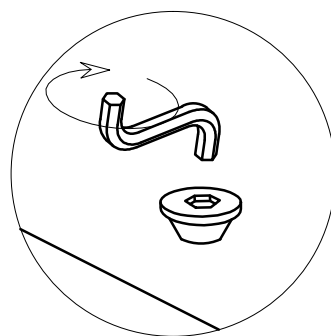
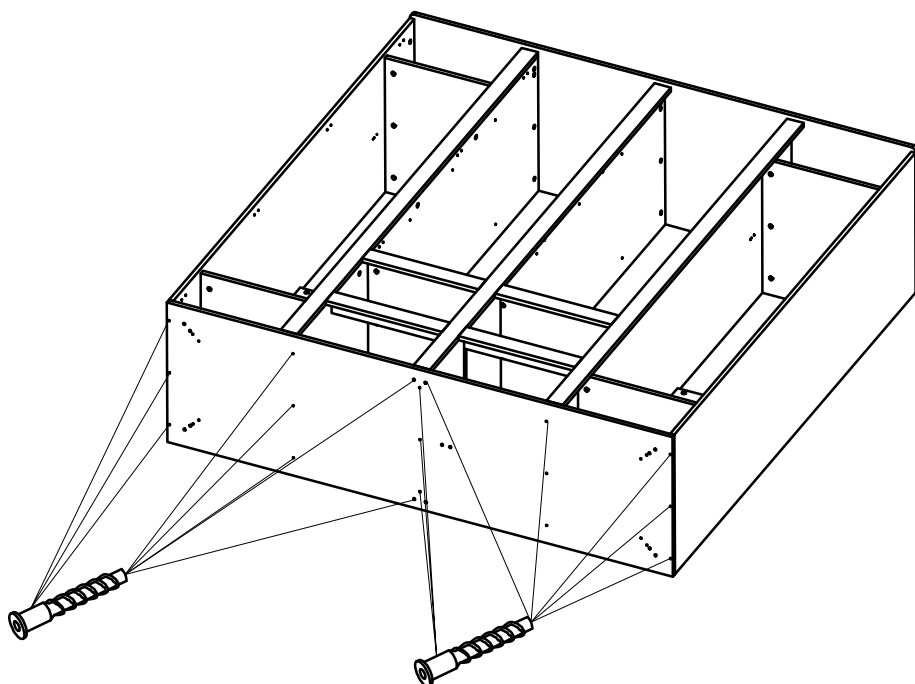
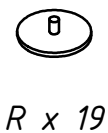
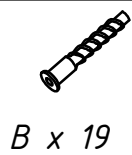
Q x 15



19



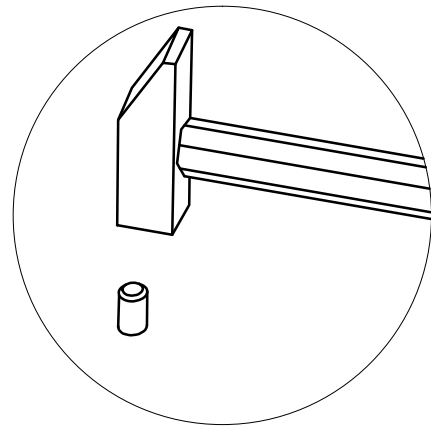
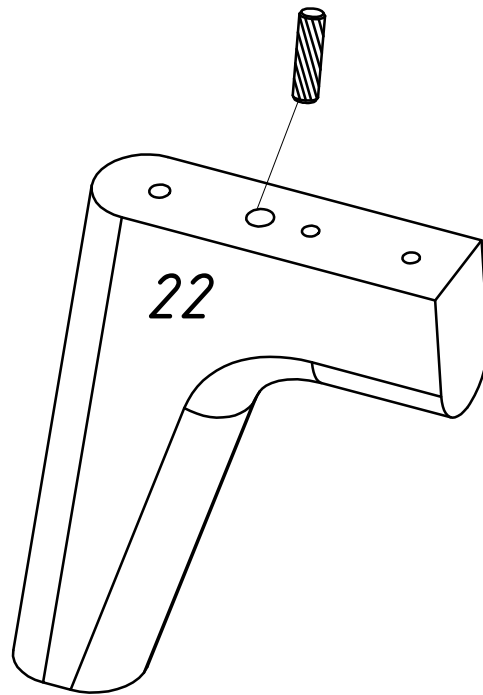
20



21



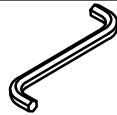
$D \times 1$



22



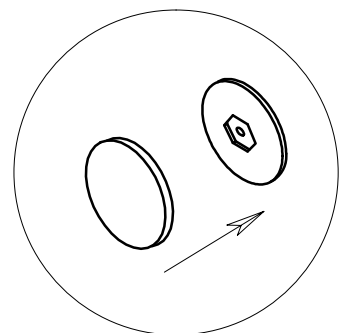
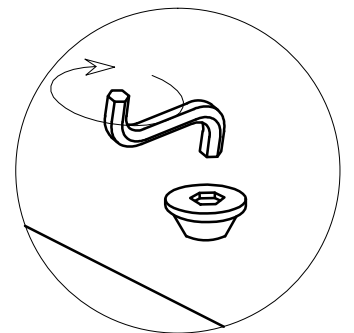
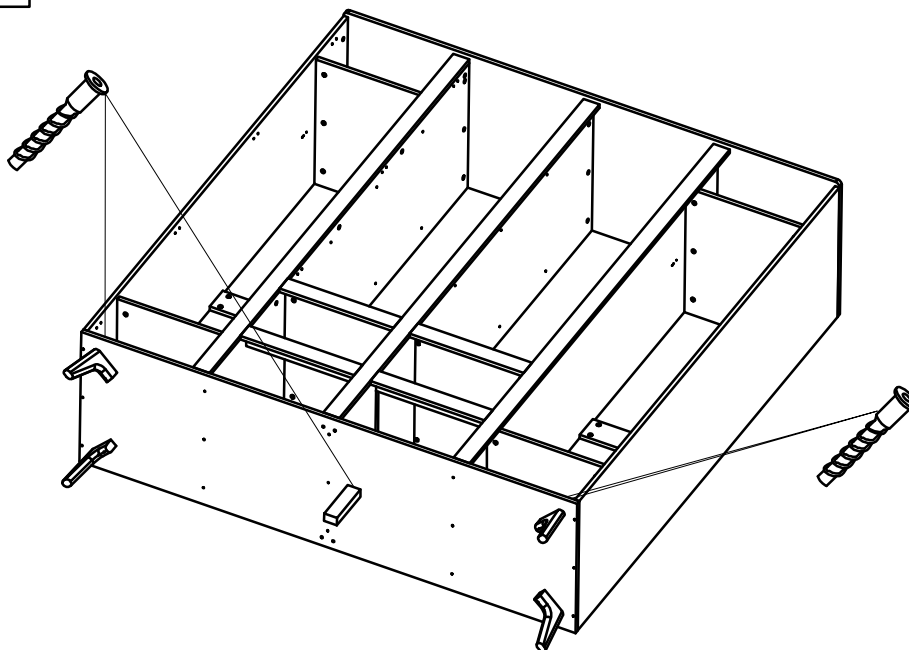
$B \times 6$



$L \times 1$



$R \times 6$



При установке шкафа в вертикальное положение, НИ В КОЕМ СЛУЧАЕ не опирать его на ножки. Необходимо шкаф поднять, а потом опустить на опоры

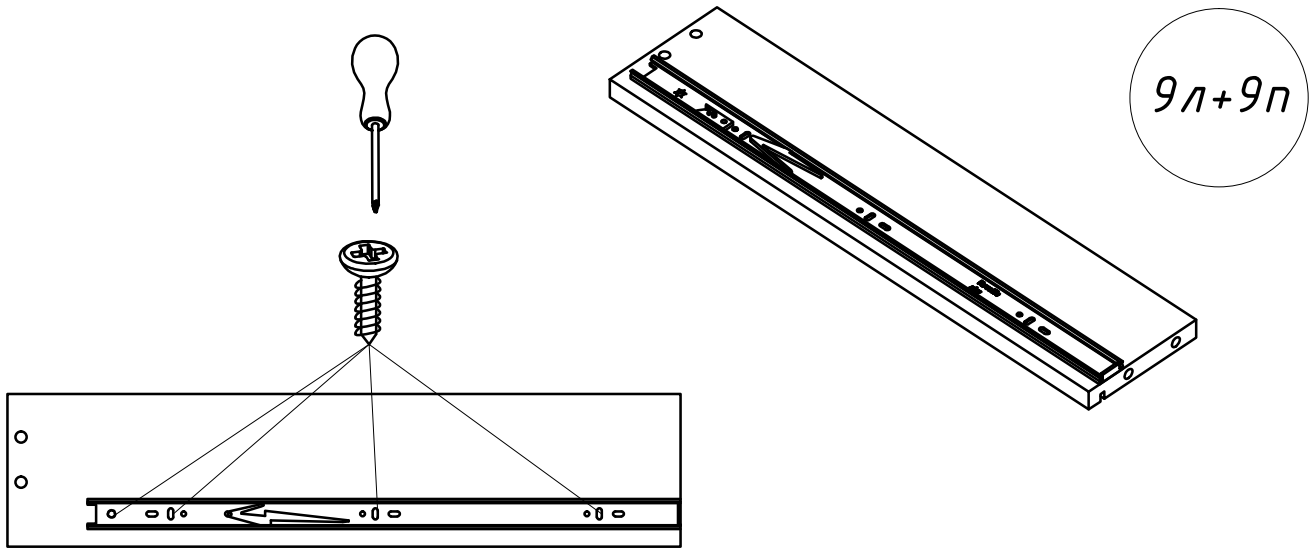
23



I



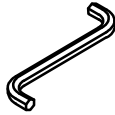
H x 4



24



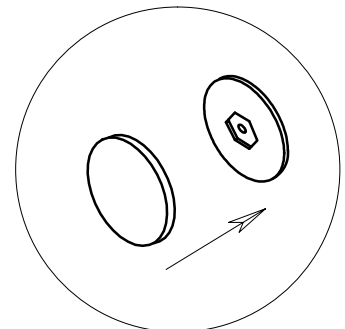
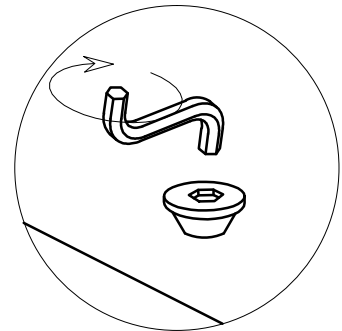
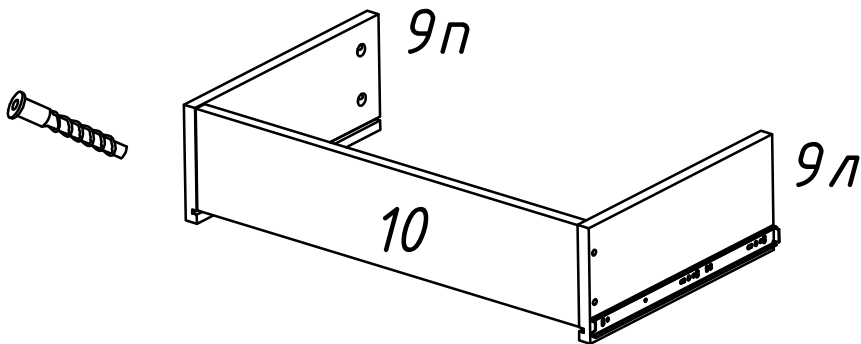
B x 4



L x 1



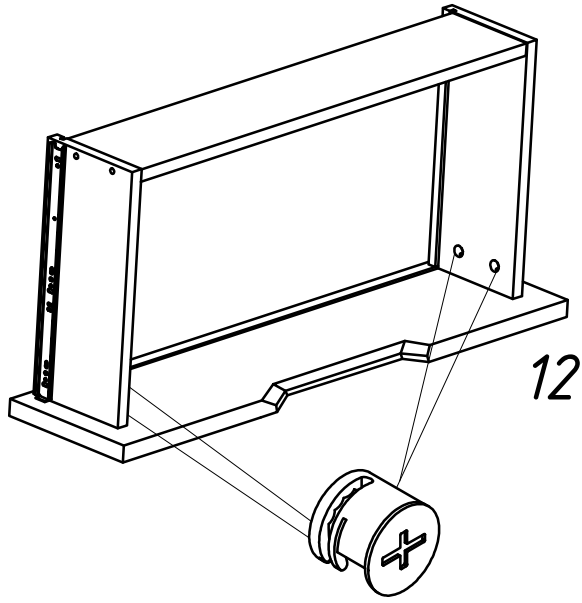
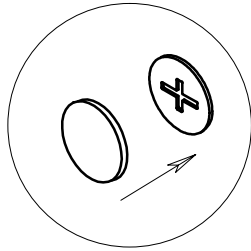
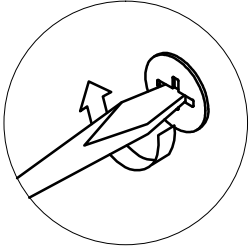
R x 4



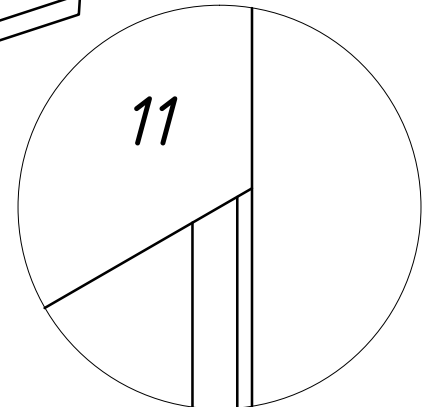
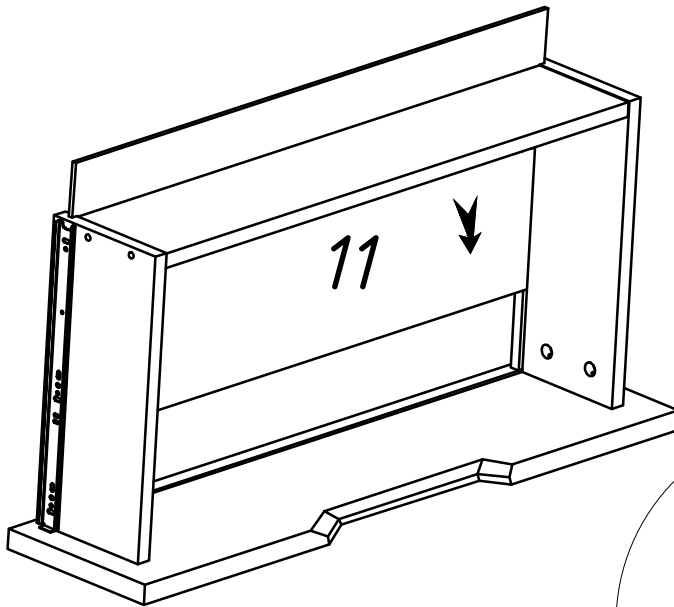
25

Q x 4

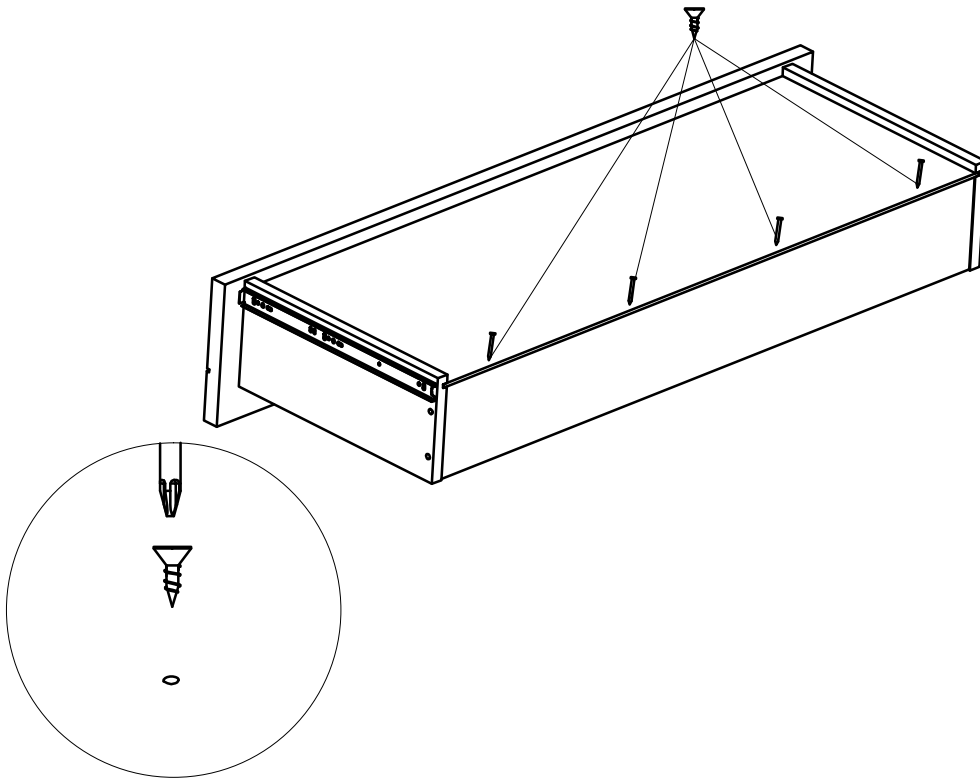
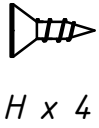
K x 4



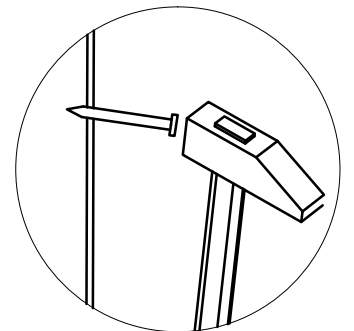
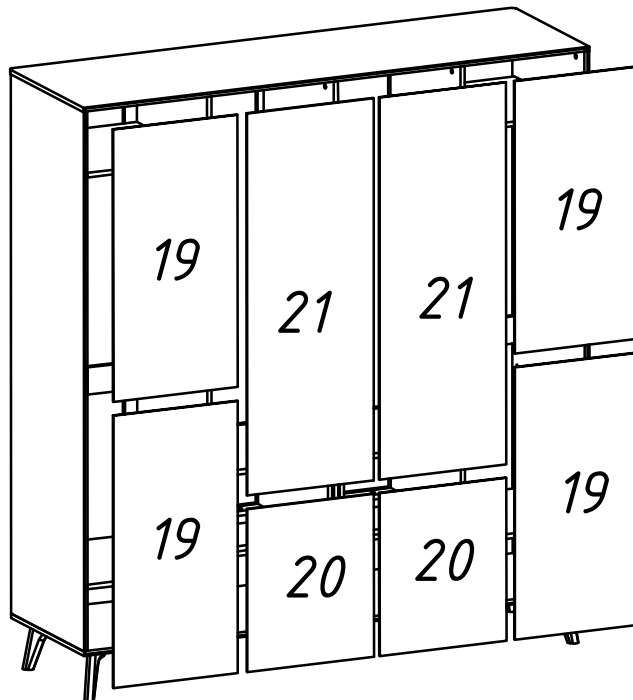
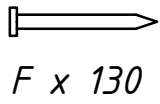
26



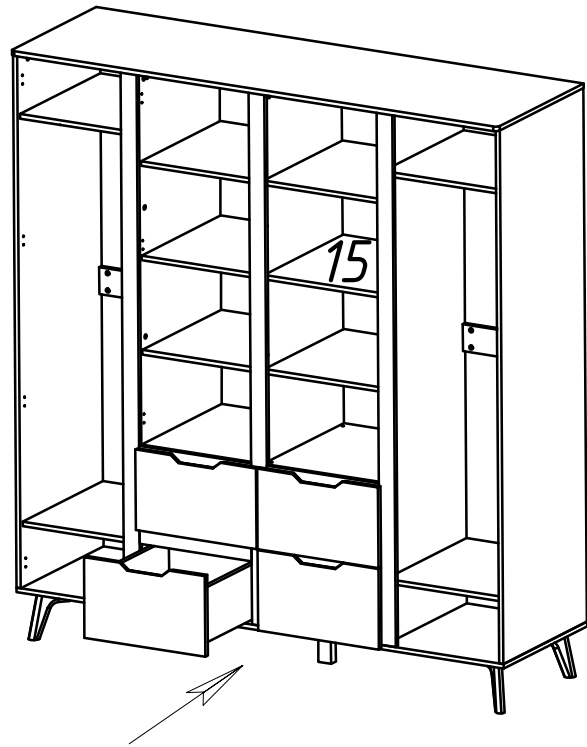
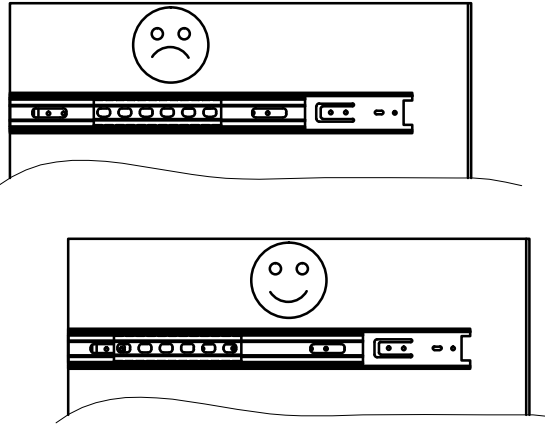
27



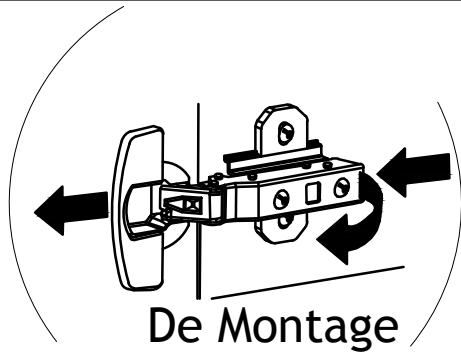
28



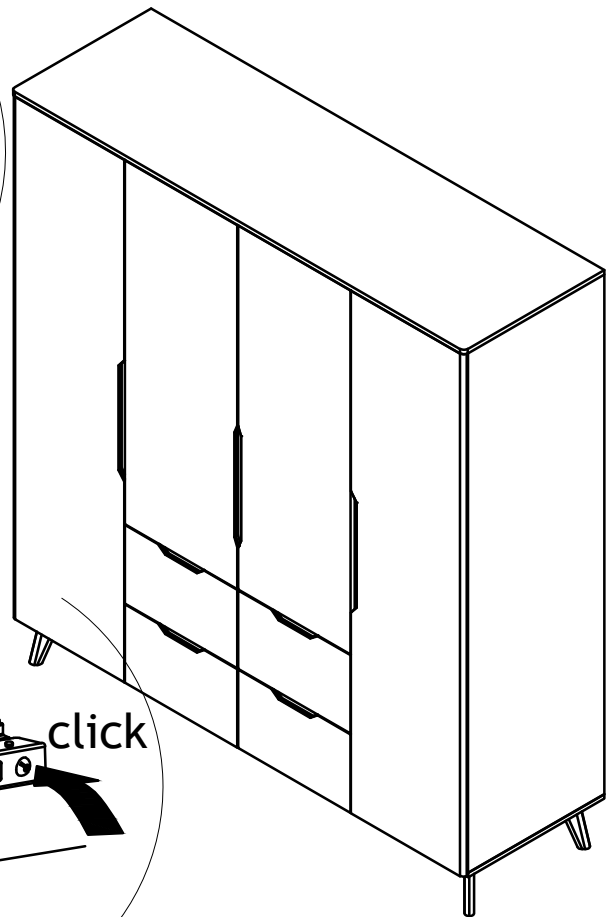
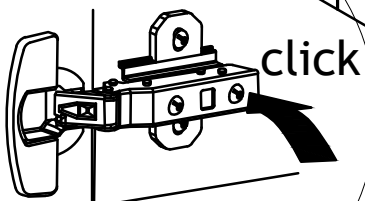
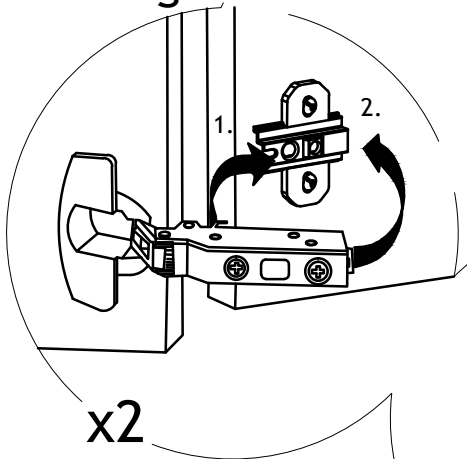
29



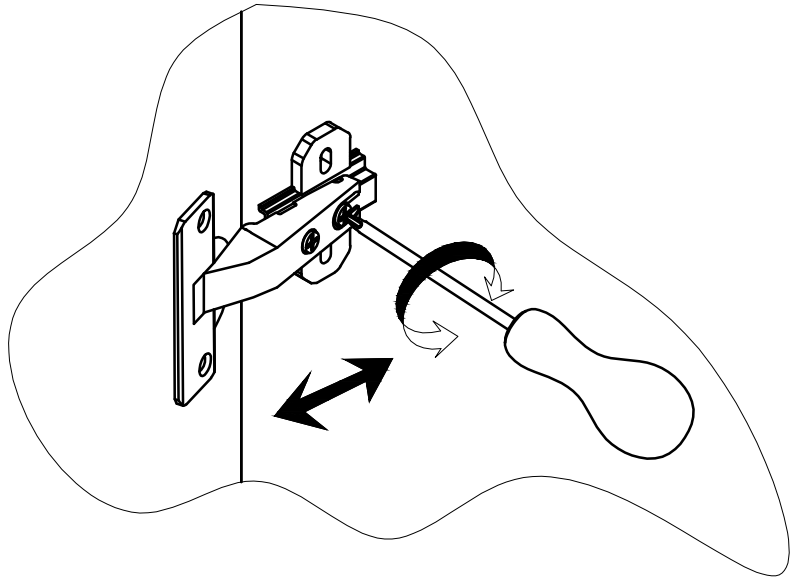
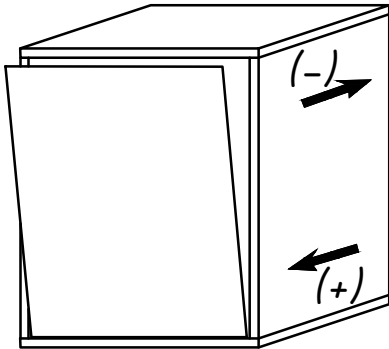
30



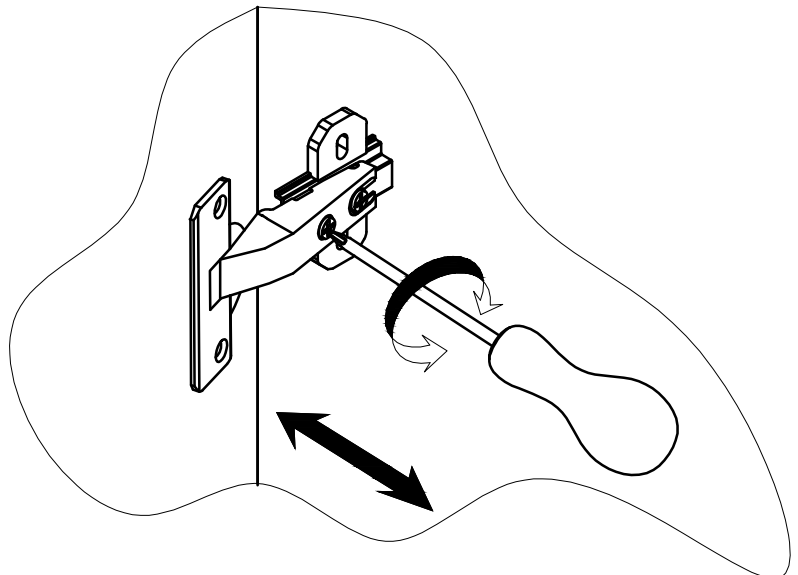
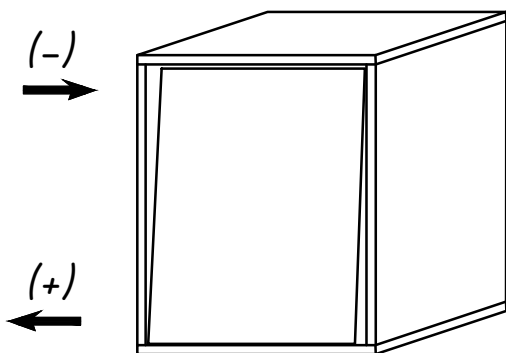
Montage x14



31

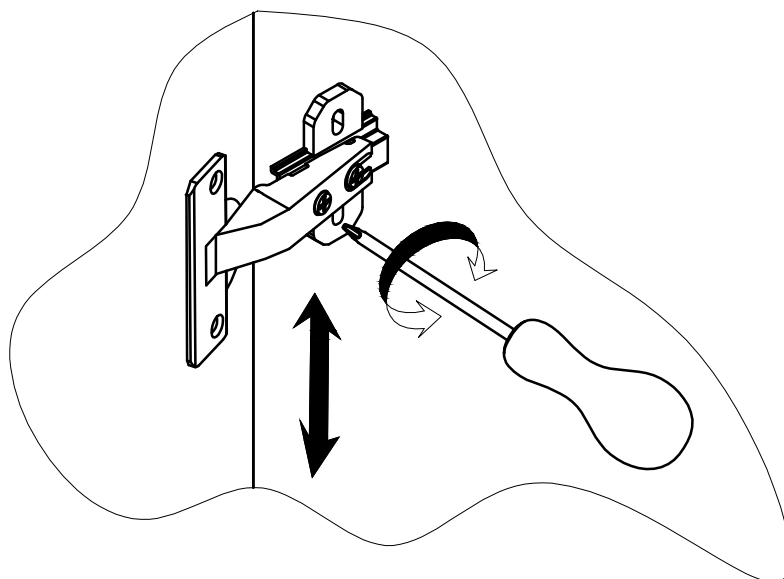
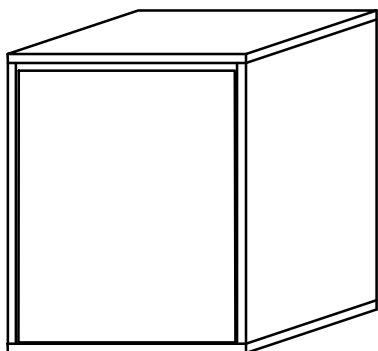


32



33

(+)
↑
↓
(-)



34

Инструкция по уходу за мебелью и правила эксплуатации

1. Мебель рекомендуется эксплуатировать в бытовых помещениях с температурой воздуха не ниже $+2^{\circ}\text{C}$ и относительной влажностью 45–70 %.
2. Мебель должна быть защищена от воздействий прямых солнечных лучей, так как это вредит внешнему виду изделий и может изменить цвет поверхности.
3. Не следует ставить на поверхность мебели горячие предметы.
4. Случайно попавшую на поверхность изделия влагу, жидкость следует снять сухой тканью.
5. Удаление пыли с полированной или лакированной поверхности следует производить сухой тканью (фланель, миткаль).
6. Полированные и лакированные поверхности мебели рекомендуется освежать специально предназначенными для этого средствами.
7. Очищать стекла рекомендуется специальными составами, нанесенными на мягкую ткань.
8. Не допускается применение соды, стиральных порошков, абразивных паст, порошков и прочих, не предназначенных для ухода за изделиями мебели препаратов.

В связи с постоянной работой, направленной на улучшение потребительских свойств мебели предприятие-изготовитель оставляет за собой право на изменения конструкции, не влияющие на качество и внешний вид изделия.