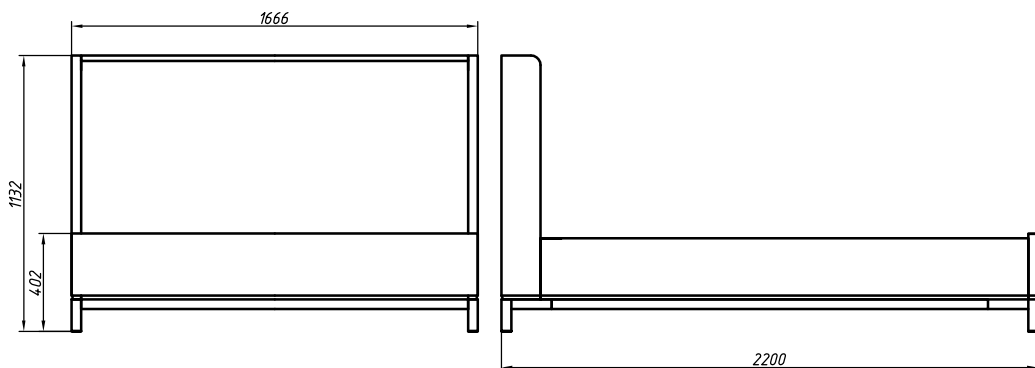


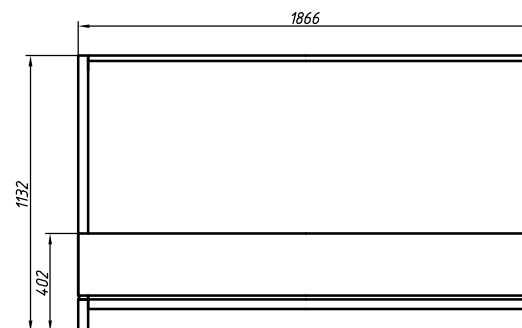
рис.1

Схема сборки кровати "Stella"

Кровать "Stella" 160



Кровать "Stella" 180



Комплектность деталей		
Обозначение	Наименование деталей	Кол-во
2.1	Спинка головная	1
2.2	Спинка ножная	1
2.3	Царга	1
2.4	Царга	1
2.5	Брусок монтажный ММ-317-02/16Б 1594x65x45 ММ-317-02/18Б 1794x65x45	3

схема А

рис.2

2.1

Порядок сборки.

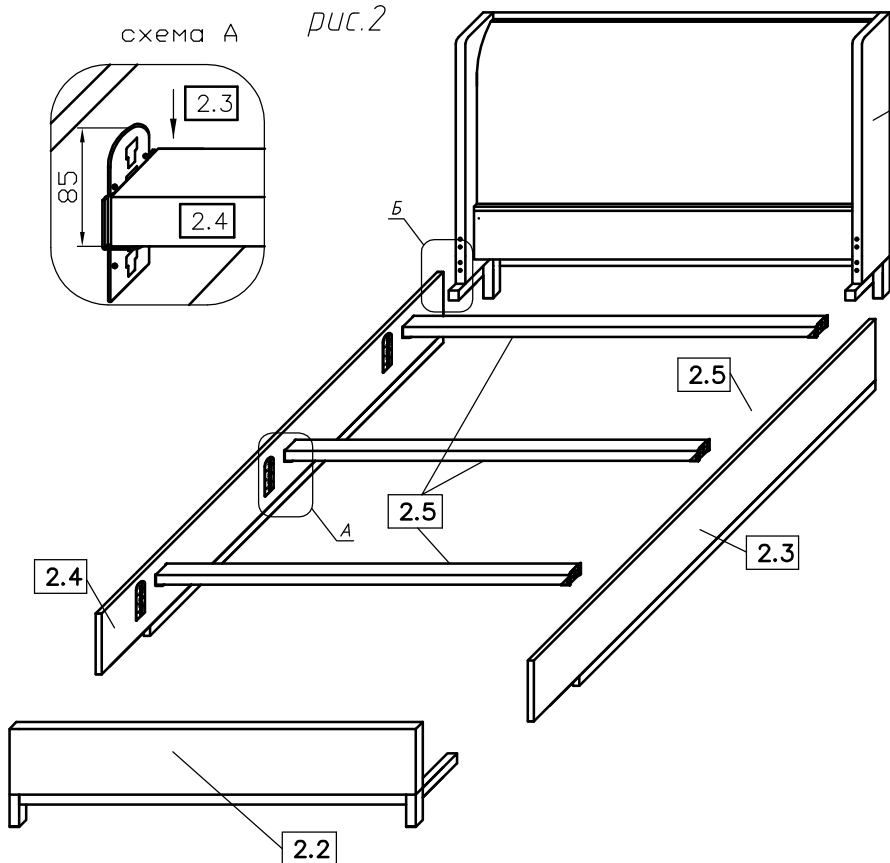
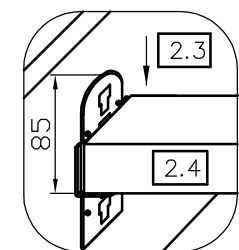
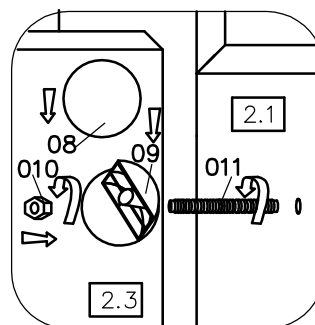
1. Вверните шпильки 011 в отверстия в царгах 2.3 ; 2.4 (схема Б)
2. Соберите кровать из спинки головной 2.1, спинки ножной 2.2 и царг 2.3 ; 2.4 (схема Б)
3. Установите бруски монтажные 2.5 в замки на нужную высоту (схема А)
4. Установите кровать на место пользования,
5. Положите раму 1600x2000 и матрас 1600x2000 на кровать ММ-317-02/16Б.
6. Положите раму 1800x2000 и матрас 1800x2000 на кровать ММ-317-02/18Б.

Внимание!!!!

Нижний брусок царг 2.3 можно регулировать для чего:

- ослабьте мебельные конфирматы в бруске
- отрегулируйте положение бруска
- зафиксируйте мебельные конфирматы

схема Б



Обозначение	Наименование	Рисунок	Кол-во
08	Заглушка		8
09	Шайба серповидная		8
010	Гайка М8		8
011	Шпилька L=95		8
013	Ключ		1