

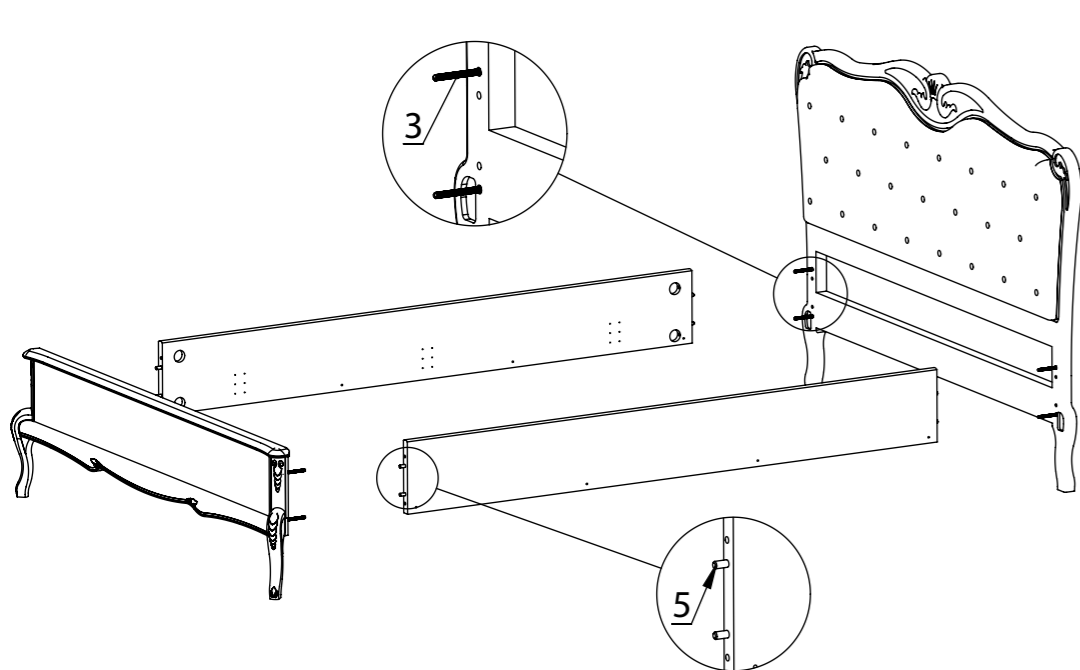


Кровать "Fleuron" 140
Кровать "Fleuron" 160
Кровать "Fleuron" 180

Перемещение производить, приподнимая изделие над уровнем пола, держась за основание головной и ножной спинки одновременно.

Обозначение	Наименование деталей	Кол-во шт.
1.1	Спинка головная	1
1.2	Спинка ножная	1
1.3	Царга боковая	2
1.4	Брусок царги боковой	2
1.5	Брусок каркаса	3

Обозначение	Наименование фурнитуры	Рисунок	Кол-во шт.
1	Опора самоклеющаяся		4
2	Гайка М8		8
3	Шпилька М8х95		8
4	Стяжка "Луна"		8
5	Шкант D10x35		8
6	Ключ на 13		1
7	Заглушка стяжки "Луны"		12
8	Заглушка стяжки эксцентриковой		4
9	Шуруп 4x40		8

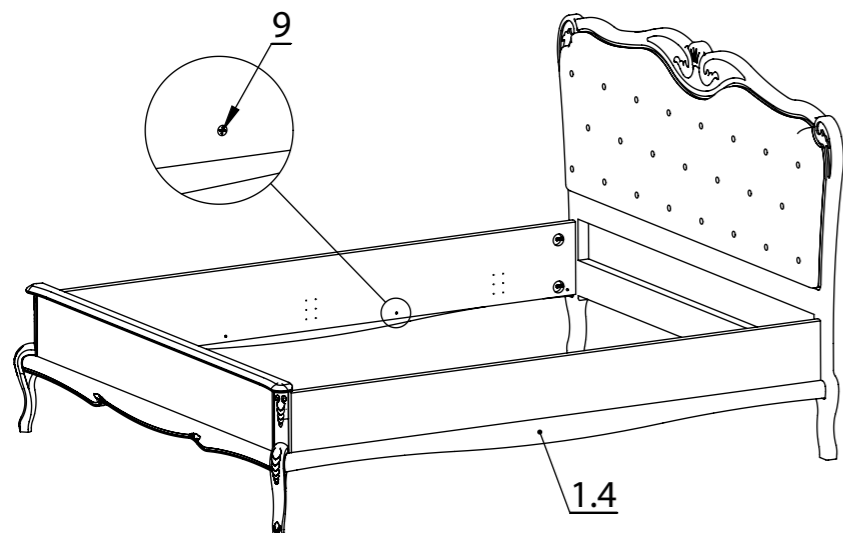


1

Приклейте к спинке ножной и головной опоры самоклеющиеся поз.1. Вкрутите в спинку головную и ножную шпильки поз.3. Забейте в царги шканты поз.5. Присоедините к спинке головной царги боковые с помощью стяжек "Луна" поз.4 и гаек поз.2. Присоедините спинку ножную с помощью стяжек "Луна" поз.4 и гаек поз.2.

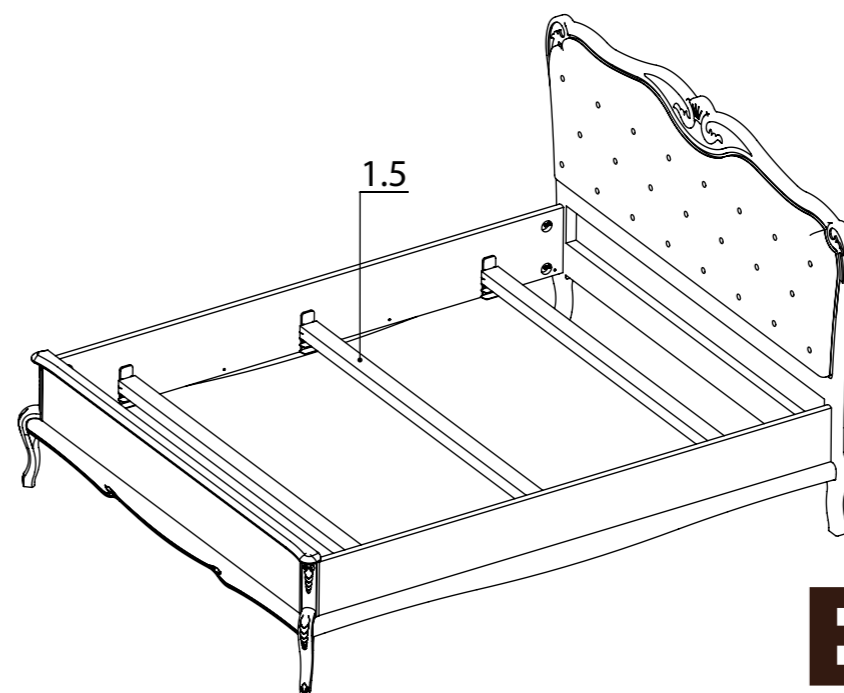
2

Присоедините бруски царг боковых поз.1.4 с помощью шурупов поз.9. Вставьте заглушки.



3

Установите бруски каркаса поз 1.5. Установите кровать на место использования. Вставьте внутрь кровати металлический каркас. Положите матрас на кровать.



BELFAN
www.belfan.ru