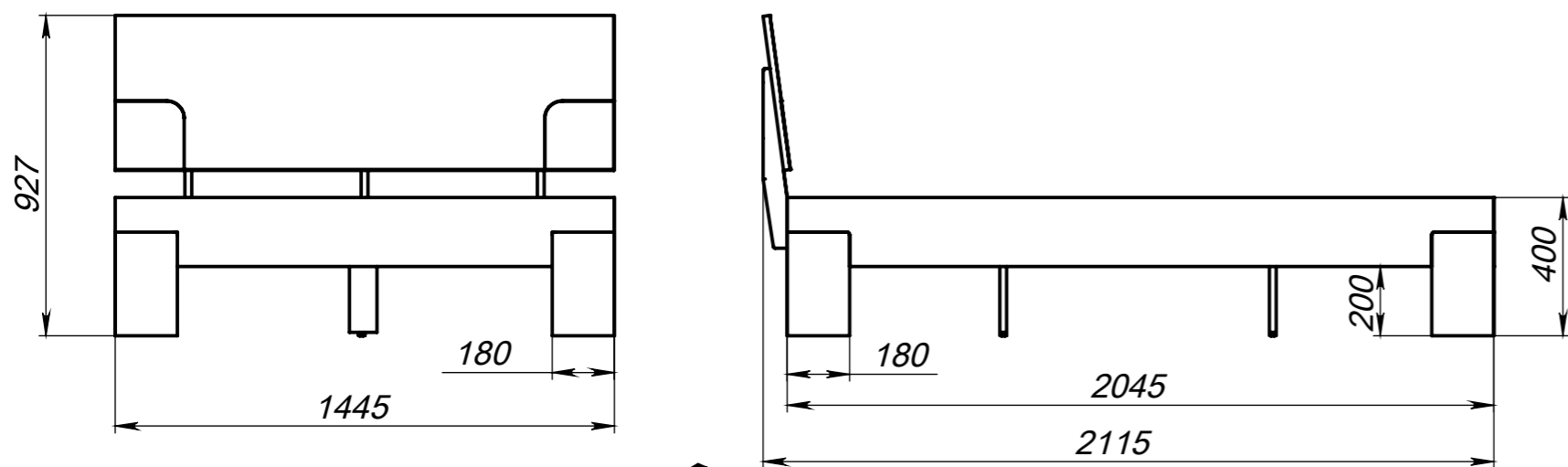


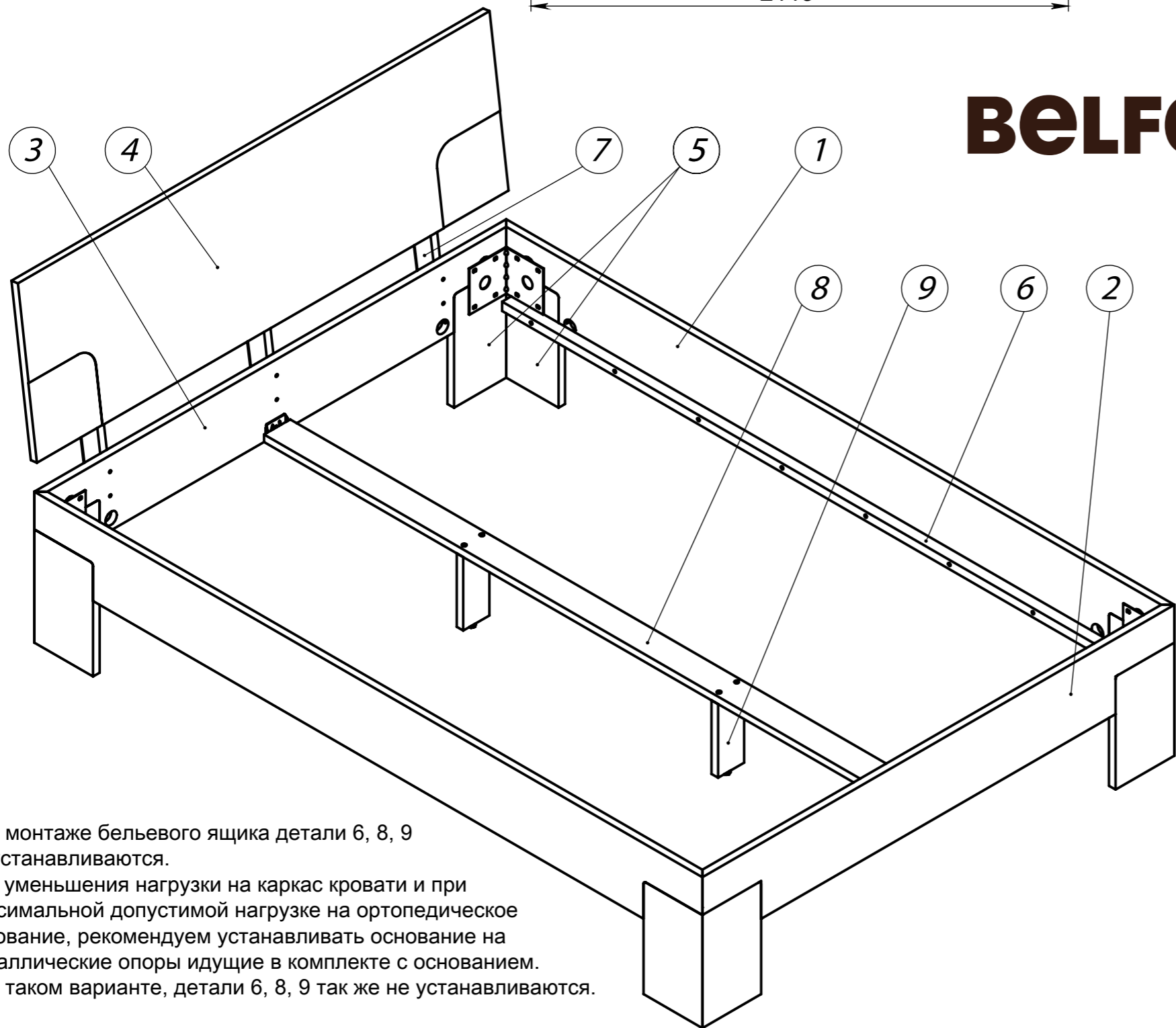
## Кровать "Берген" С 140 (160, 180)



# BELFAN

## Комплектация

Поз.	Размер НхВхТ, мм	Кол.	Наименование
1	200x2045x20	2	Царга продольная
2	200x1445 (1645, 1845)x20	1	Царга передняя
3	200x1445 (1645, 1845)x20	1	Царга задняя
4	450x1400 (1600, 1800)x20	1	Спинка
5	300x180x20	4+4	Опора
6	25x1760x30	2	Брусок
7	520x70x20	3	Держатель
8	80x1980x20	1	Брус опорный
9	80x195x20	2	Ножка опорная



### Порядок сборки:

1. Разложить все детали на ровной поверхности и проверить комплектацию.
2. Установить шканты поз.н в опоры поз.5. Соединить царги поз.1, 2 и 3 с опорами поз.5 при помощи конфирматов поз.а, винтов поз.ф, шайб поз.г, используя ключ поз.к.
3. Прикрутить брусок поз.6 к царге продольной поз.1 саморезами поз.б.
4. На спинку поз.4 установить держатели поз.7 при помощи шкантов поз.н и закрепить саморезами поз.б. Соединить спинку с царгой задней поз.3 конфирматами поз.а при помощи ключа поз.к.
5. Соединить царги поз.1,2,3 уголками поз.ф с помощью еврошурупов поз.д.
6. Соединить брусок опорный поз.8 с ножками опорными поз.9 конфирматами поз.а.
7. Прикрутить уголки соединительные поз.д к брусу опорному поз.8 и пластины соединительные поз.е к царгам поз.2 и 3 при помощи саморезов поз.с.
8. Одеть брусок опорный поз.8 на царги поз.2,3 и отрегулировать по высоте регулировочным винтом (вкручен в ножку опорную поз.9).

При монтаже бельевого ящика детали 6, 8, 9 не устанавливаются.

Для уменьшения нагрузки на каркас кровати и при максимальной допустимой нагрузке на ортопедическое основание, рекомендуем устанавливать основание на металлические опоры идущие в комплекте с основанием.

При таком варианте, детали 6, 8, 9 так же не устанавливаются.

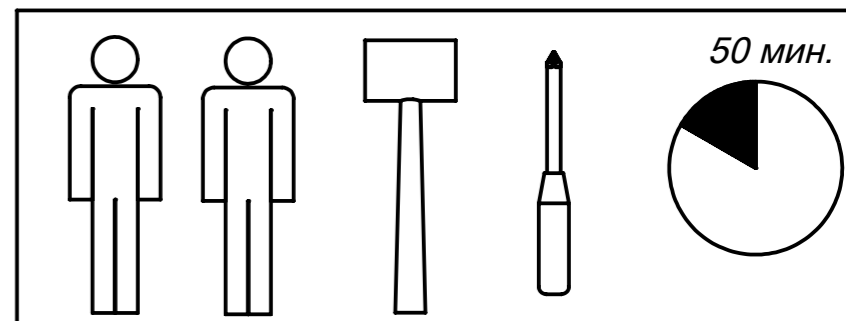
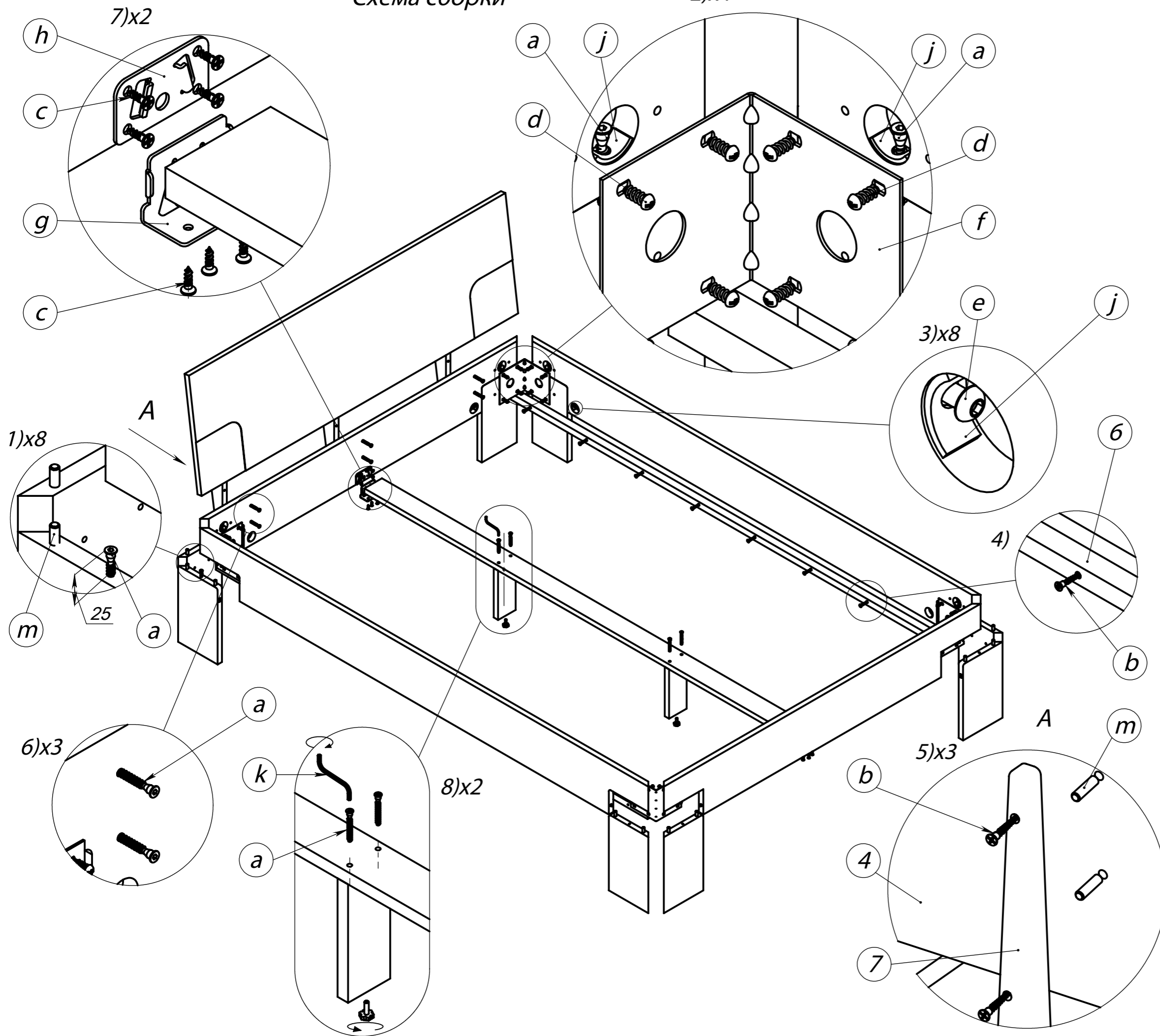


Схема сборки

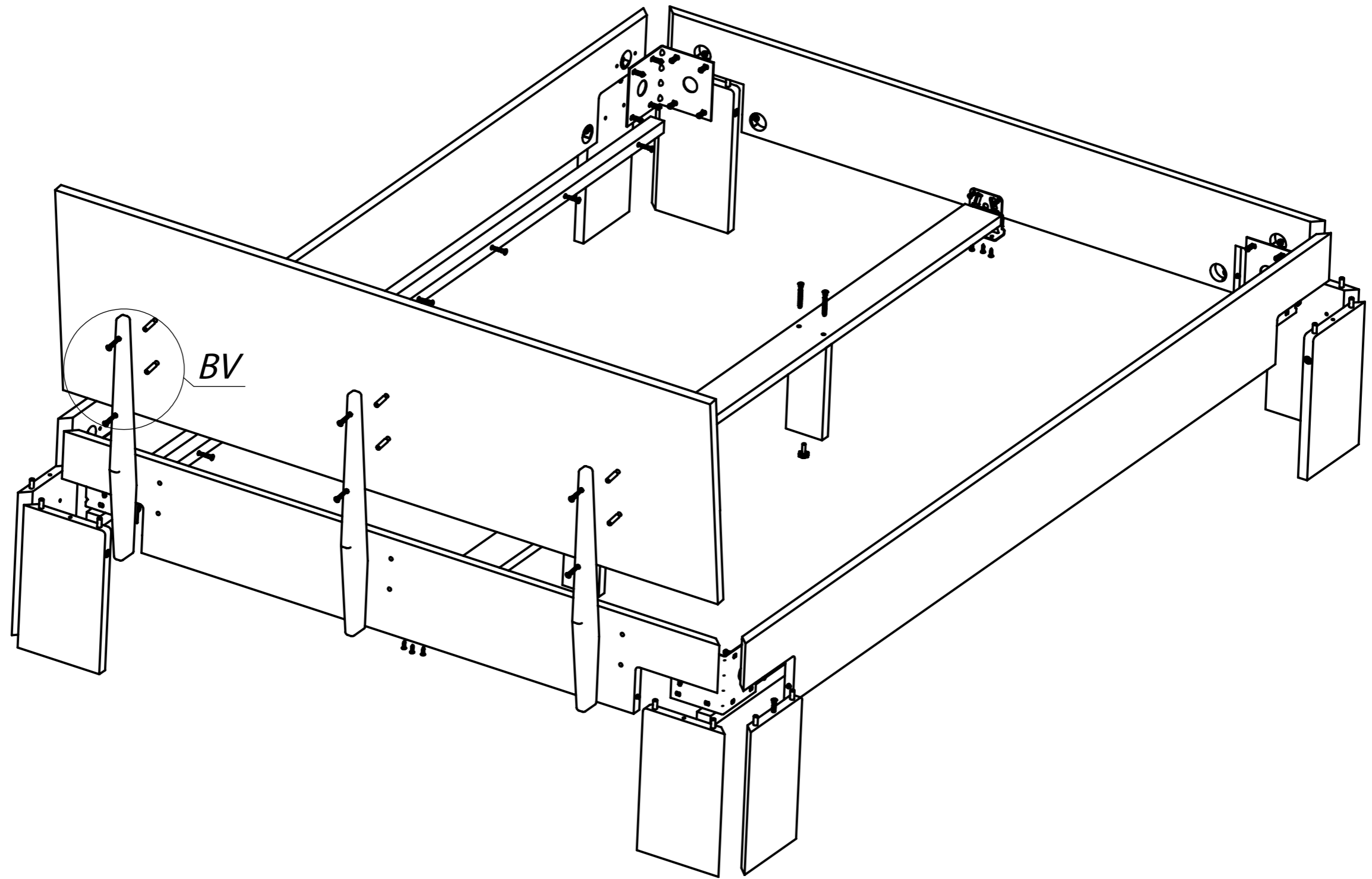
2)х4

Фурнитура



Поз.	Назначение, размер, мм	Кол.	Общий вид
a	Конфирмат Φ 7x50	18	
b	Саморез Φ 4x40	20	
c	Саморез Φ 3.5x16	14	
d	Еврошуруп Φ 6.3x16	32	
e	Винт Φ 6x30	8	
f	Уголок крепления	4	
g	Уголок соединительный	2	
h	Планка соединительная	2	
j	Шайба сегментная	16	
m	Шкант	22	
k	Ключ	1	

**BELFAN**



**BELFAN**