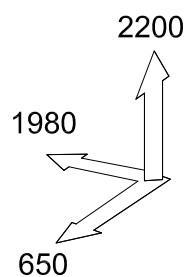
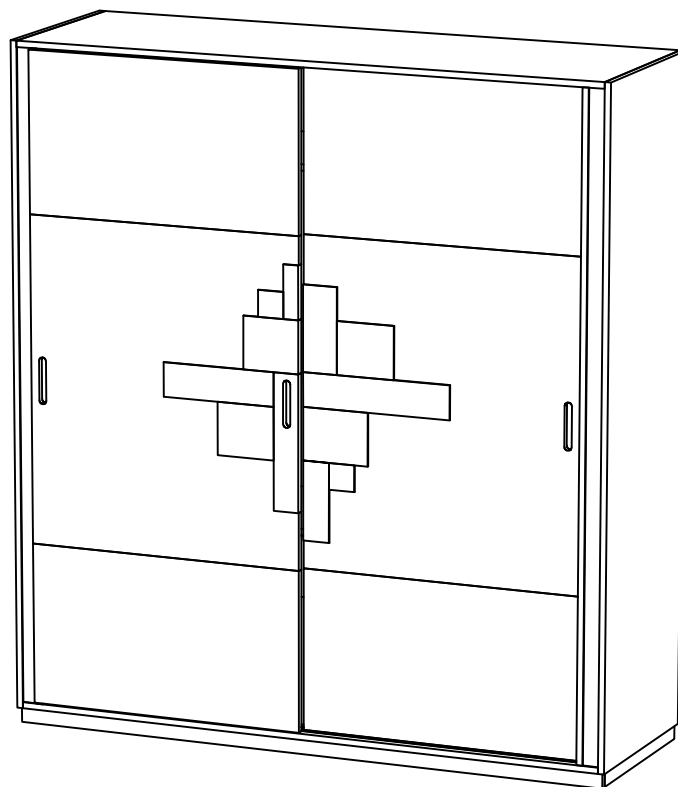
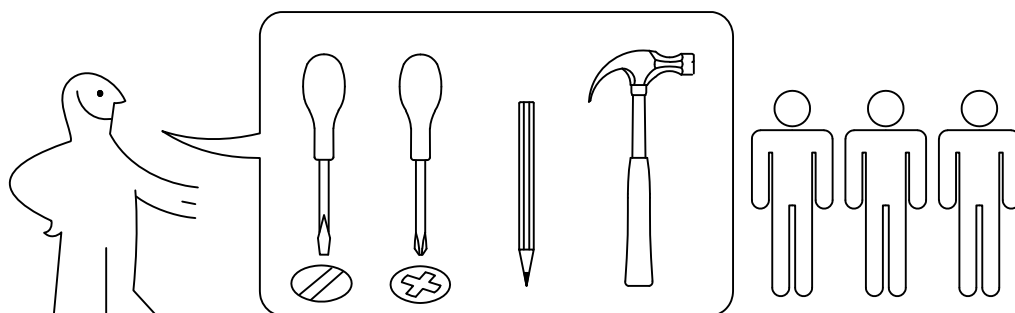


Шкаф-купе "Irving Design"

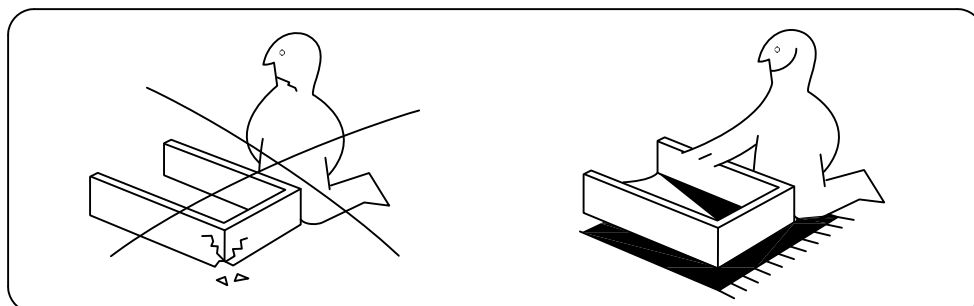
BELFON

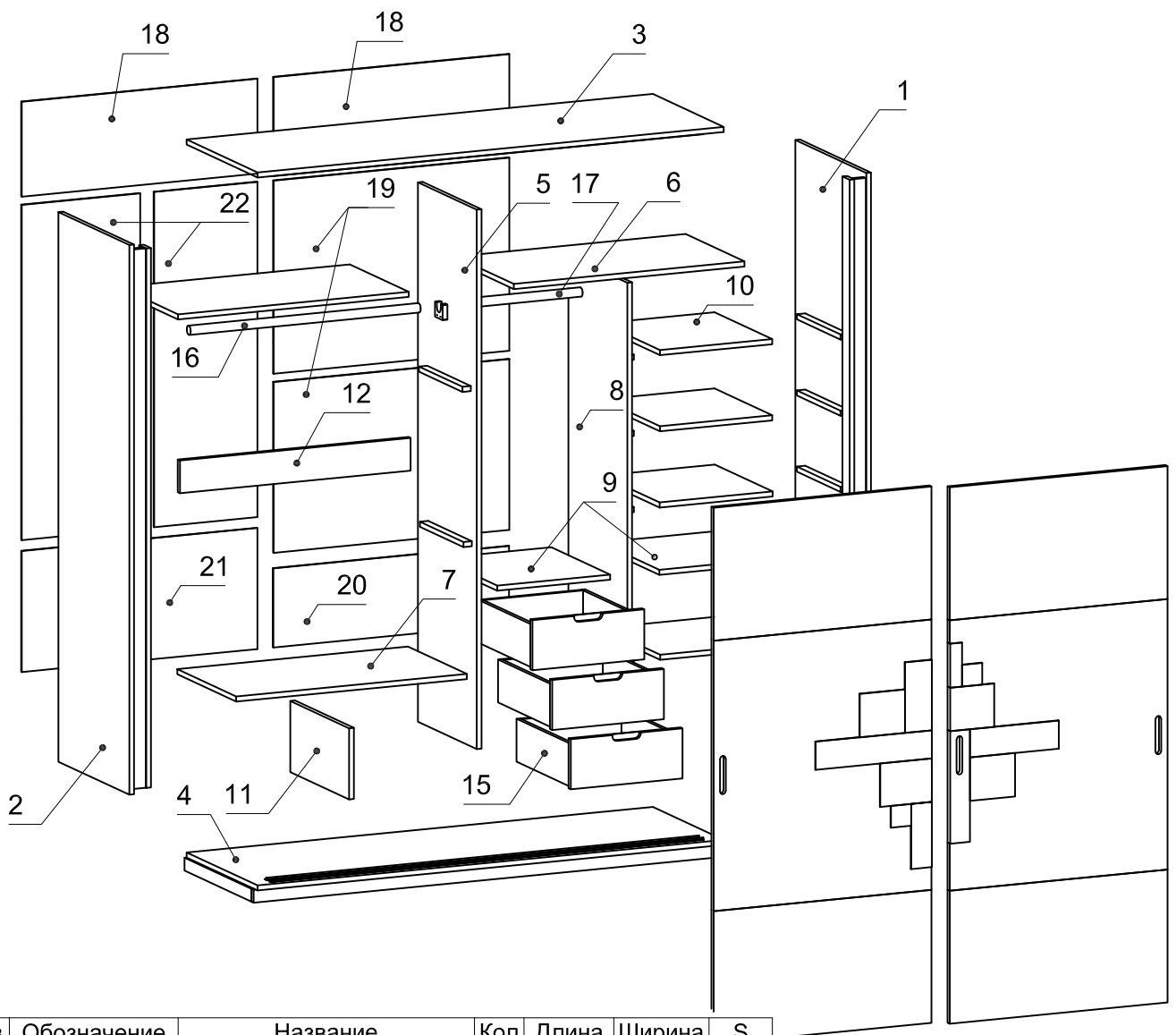


RU Инструкция по монтажу



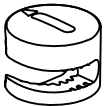
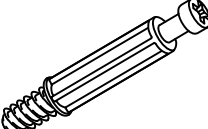
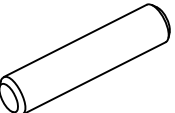
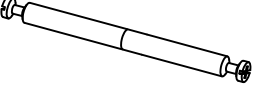
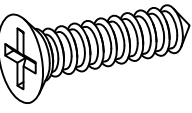

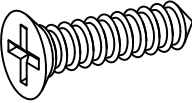

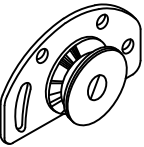
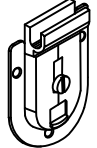
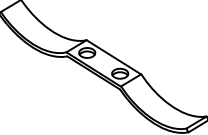
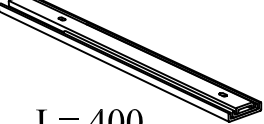
50 min





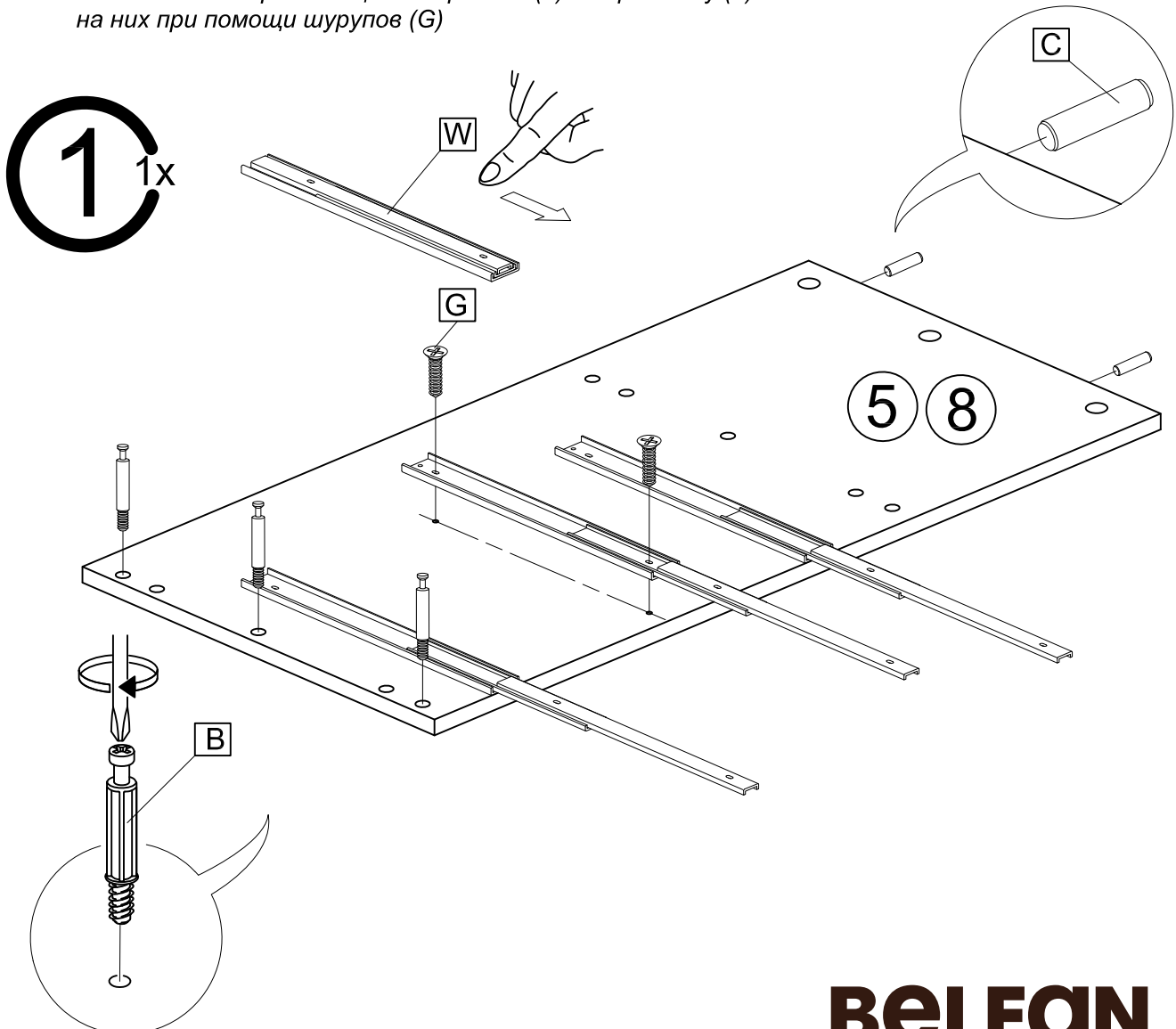
Поз	Обозначение	Название	Кол	Длина	Ширина	S
1		Боковина левая	1	2150	650	20
2		Боковина правая	1	2150	650	20
3		Крышка	1	1960	650	20
4		Основание	1	1960	650	20
5		Средник	1	2110	540	20
6		Горизонтала большая	2	970	540	20
7		Горизонтала большая	1	970	540	20
8		Вертикала	1	1768	540	20
9		Горизонтала малая	2	540	475	20
10		Полка	4	472	530	20
11		Перегородка	1	540	278	20
12		Брусок жесткости	1	970	128	20
13		Дверь	1	2098	916	24
14		Дверь	1	2098	916	24
15		Ящик	3	470	195	520
16		Штанга	1	962	35	35
17		Штанга	1	467	35	35
18		Стенка задняя	2	991	345	5
19		Стенка задняя	2	991	745	5
20		Стенка задняя	1	991	298	5
21		Стенка задняя	1	991	632	5
22		Стенка задняя	2	1156	495	5

При сборке изделий соблюдайте осторожность, чтобы не нанести повреждений отделанным поверхностям. Сборку производите вдвоем. Щиты располагайте горизонтально, на предварительно подстеленные картон или ткань. Шкаф собирайте в горизонтальном положении, лицевыми кромками к полу. Позаботьтесь о том, чтобы в помещении было достаточно места для его сборки и дальнейшей установки в вертикальном положении. Для сборки Вам понадобятся молоток и отвертки (в комплект не входят). Перед сборкой изучите настоящую инструкцию.

A x64  Ø15	B x74  	C x54  Ø8x35	D x6  	E x77  Ø3.5x16
F x30  	G x62  Ø4x16	K x1  L=2150	L x4  	S x6 
H x2  				W x6  L= 400

Порядок сборки.

1. В отв. Ø5 мм. пластей крышки, боковин, средника, стенок вертикальных, завинтите дюбеля стяжек эксцентриковых (B).
2. В отверстия Ø8 мм. в торцах боковин, средника, стенок горизонтальных легким постукиванием молотка установите шканты (C).
3. Установите направляющие на средник (5) и вертикалу (8) по отметкам нанесённым на них при помощи шурупов (G)



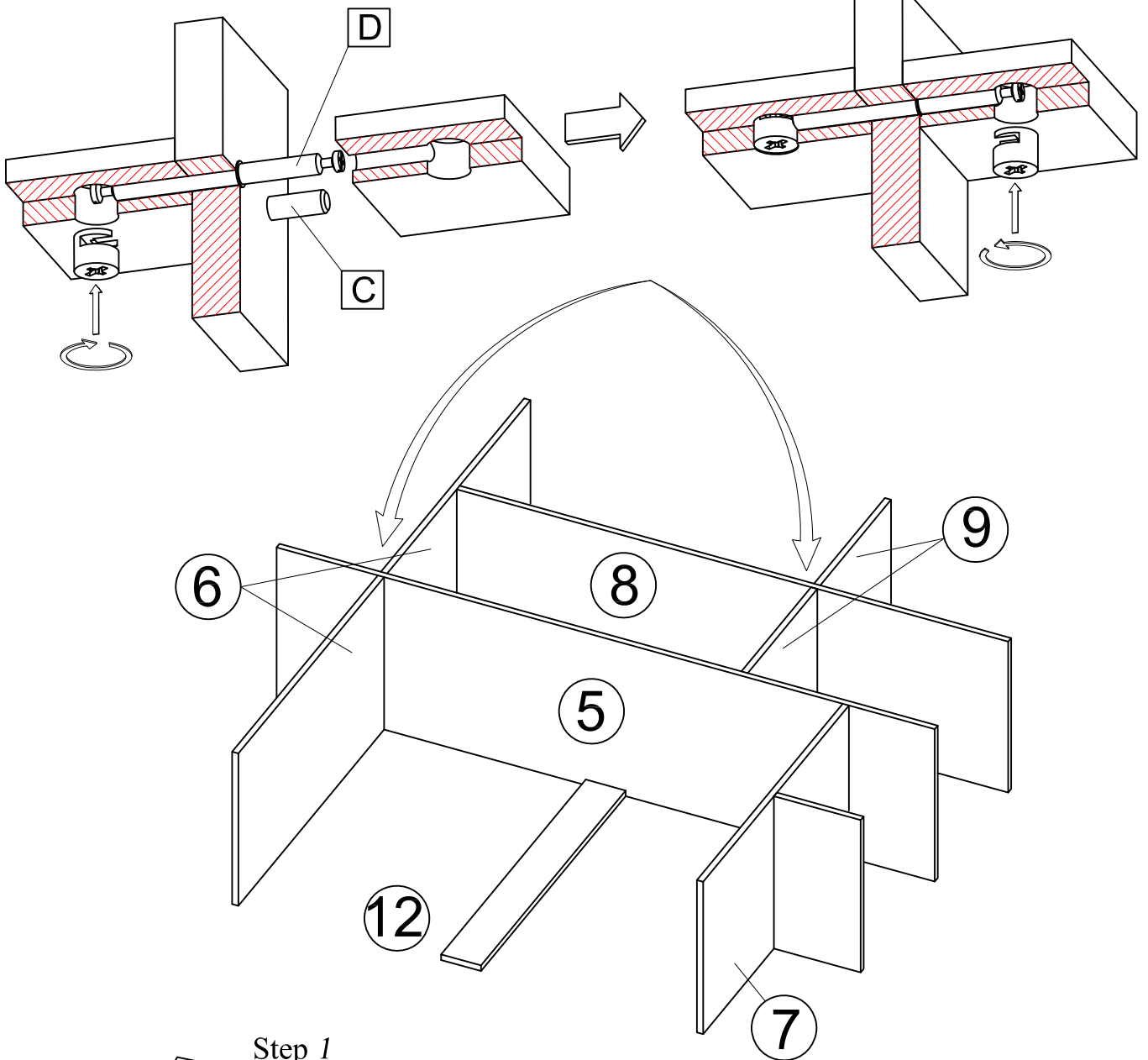
2^{1x}

Соберите каркас шкафа в следующем порядке:

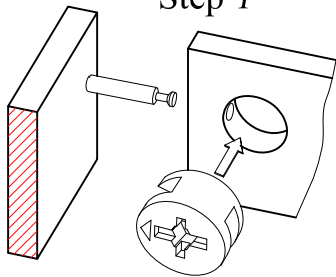
4. Соберите среднюю часть:

Горизонталы большие (6,7) средник (5), вертикалу (8) и горизонталы малые (9) соедините при помощи двойных дюбелей (D) и эксцентриковых стяжек (A) согласно Рис. 2:

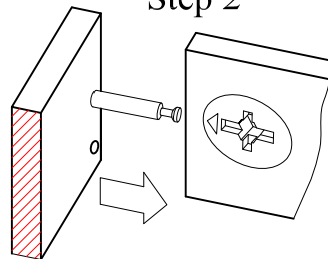
Соединение с помощью двойного дюбеля



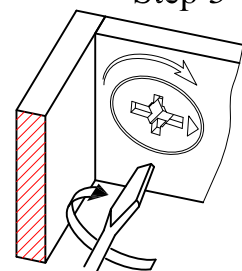
Step 1



Step 2

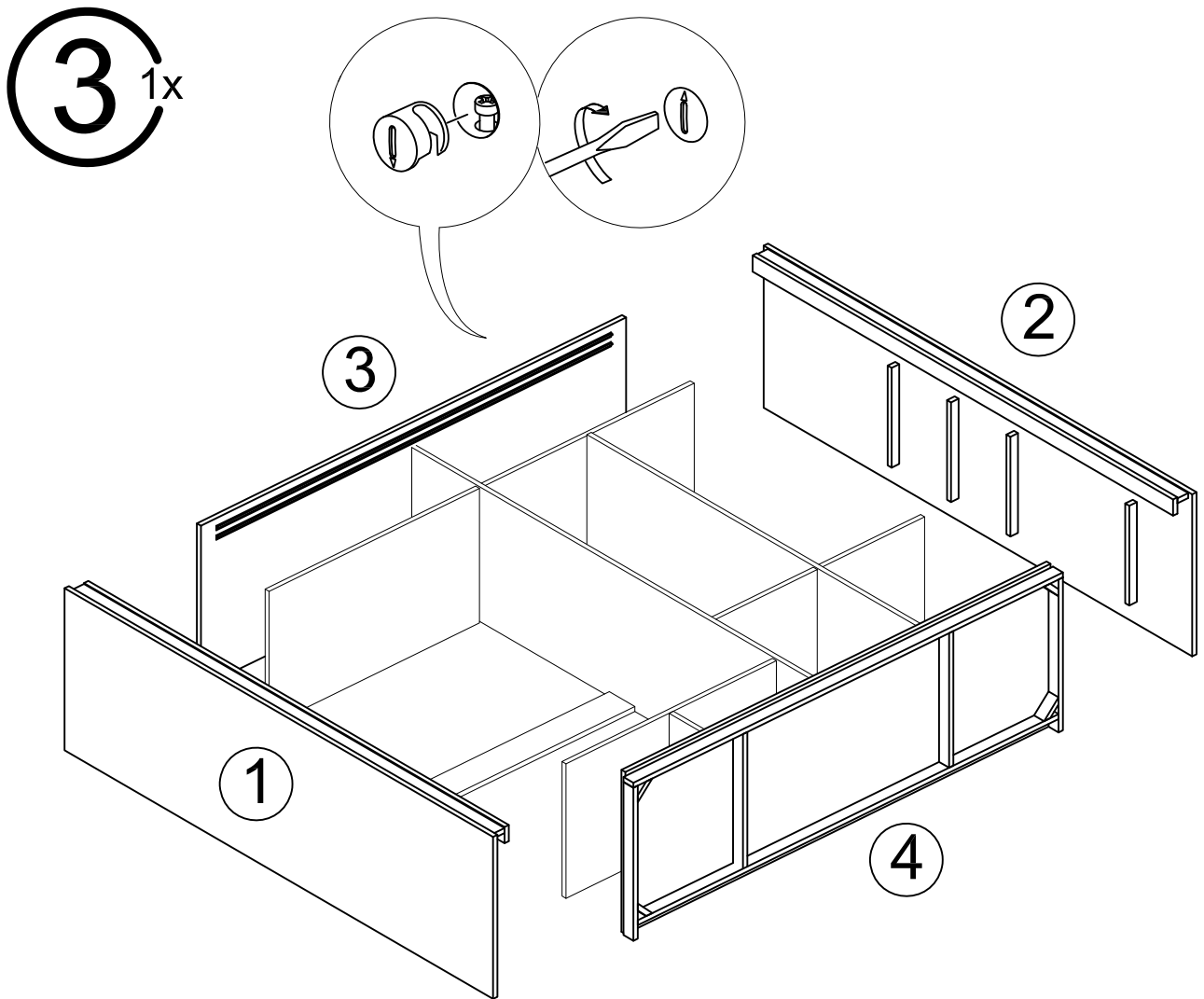


Step 3



Соединение эксцентриковой стяжкой

5. Соберите каркас шкафа присоединив к собранной ранее средней части боковины (1 - 2), крышку (3) и дно (4) при помощи стяжек эксцентриковых (А, В):

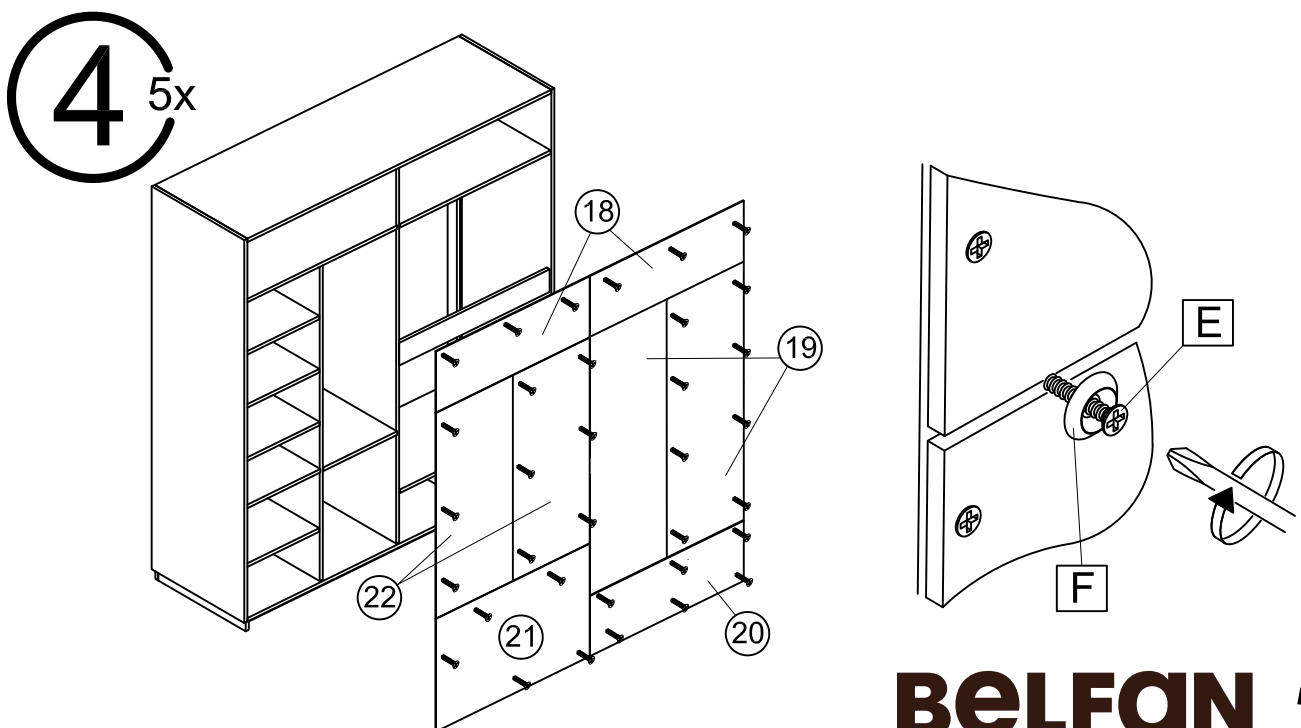


6. Установите шкаф в рабочее положение.

7. Установите задние стенки (17-20) при помощи гвоздей шурупов (E) и шайб (F)

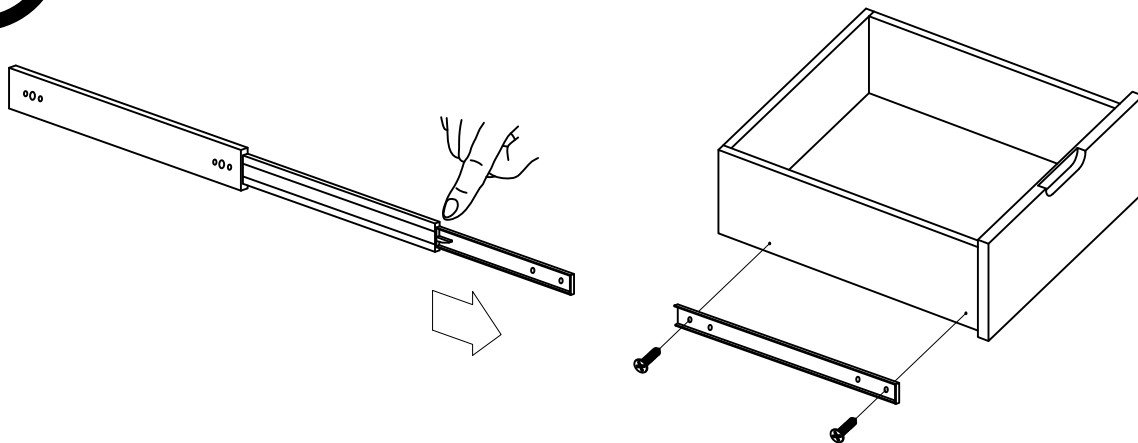
Шайбы F устанавливаются на стыках задних стенок) с шагом 150 ~ 200 мм.

При выполнении этой операции следите, что бы не возник перекос каркаса измеряя шкаф по диагонали.

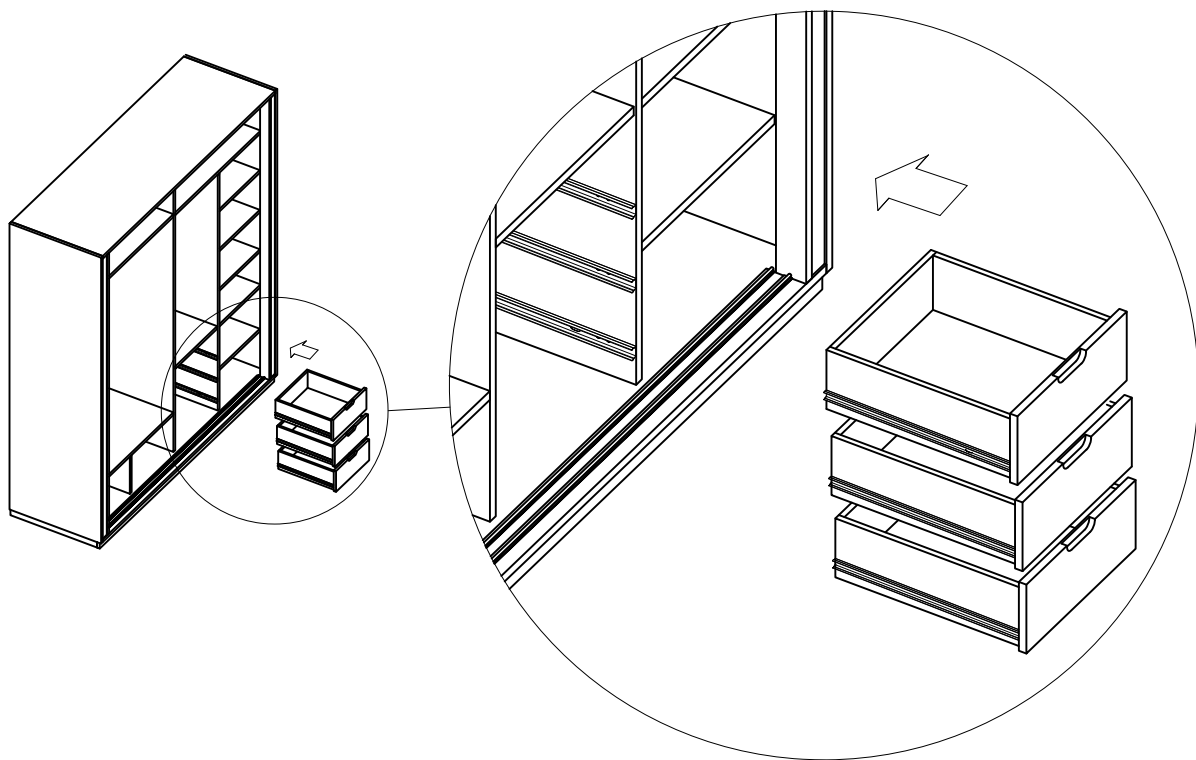


6^{1x}

8. Извлеките направляющую ящика выдвинув её до упора после чего нажав на пластиковый рычаг как показано на рисунке и закрепите её на ящике по нанесённым на них отметкам.

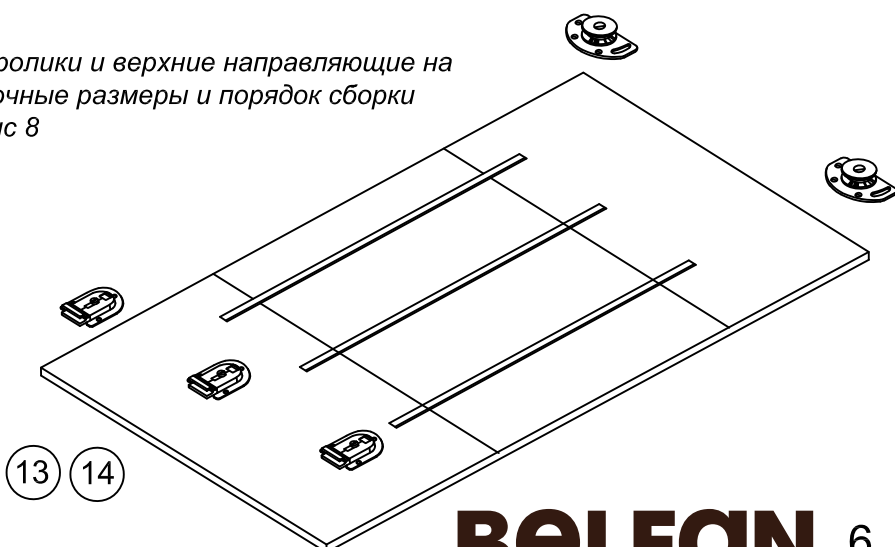


9. Установите ящики с закреплёнными на них направляющими в корпус шкафа



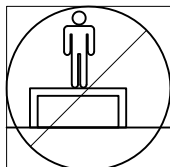
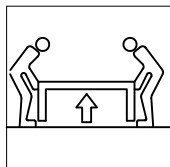
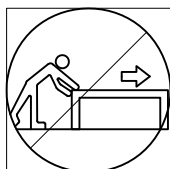
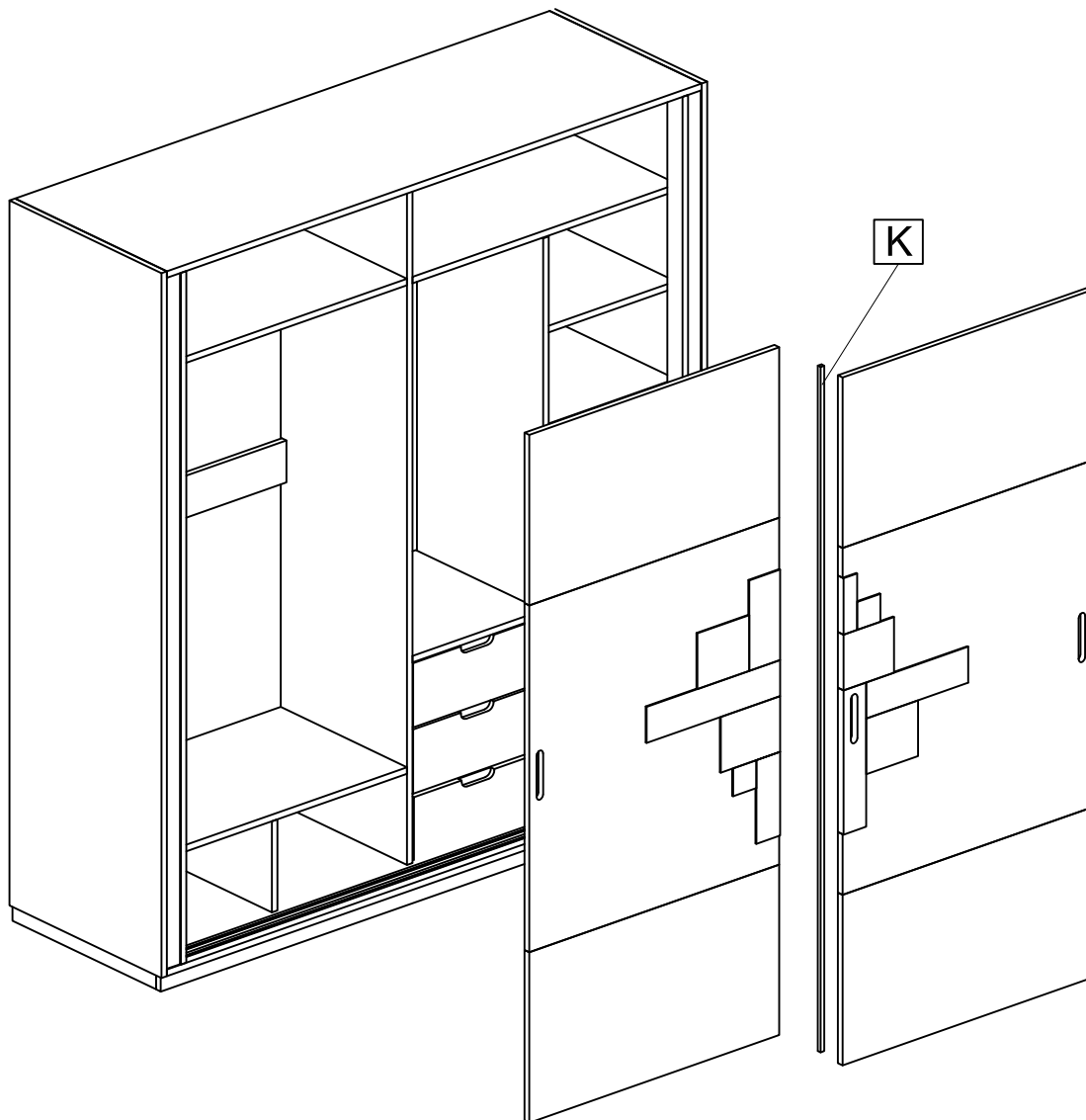
7^{1x}

10. Установите ролики и верхние направляющие на двери. Установочные размеры и порядок сборки смотрите на Рис 8



9 1x

11. На переднюю дверь изнутри установите самоклеющуюся щётку



RU Очищайте от пыли тряпкой или слегка влажной ветошью. Не допускается применение чистящих средств, не предназначенных для ухода за мебелью.