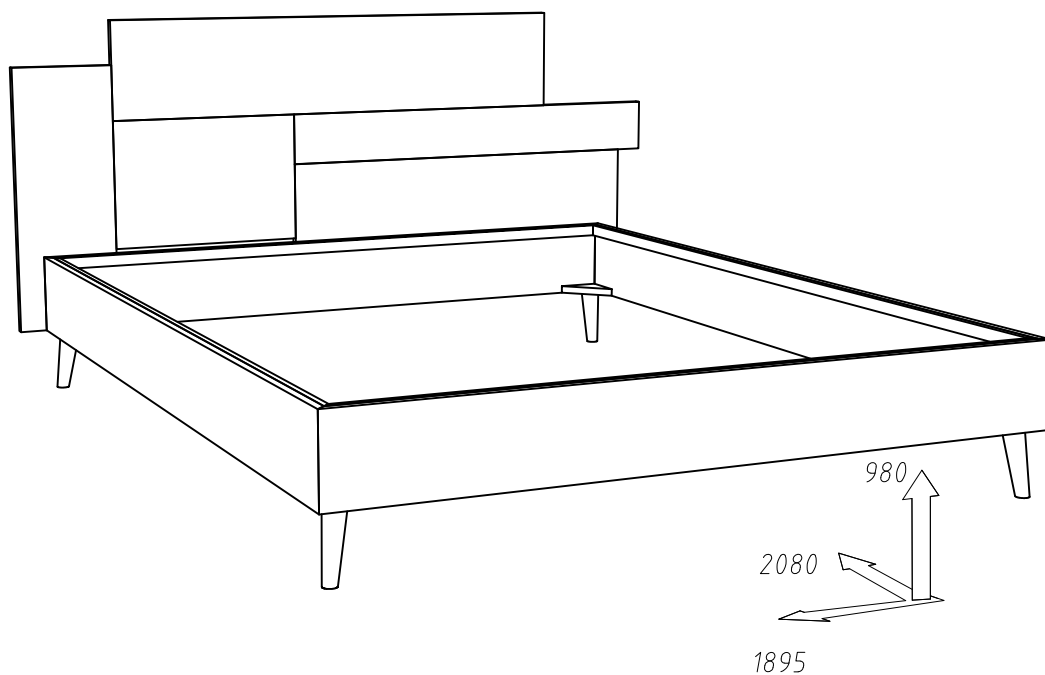
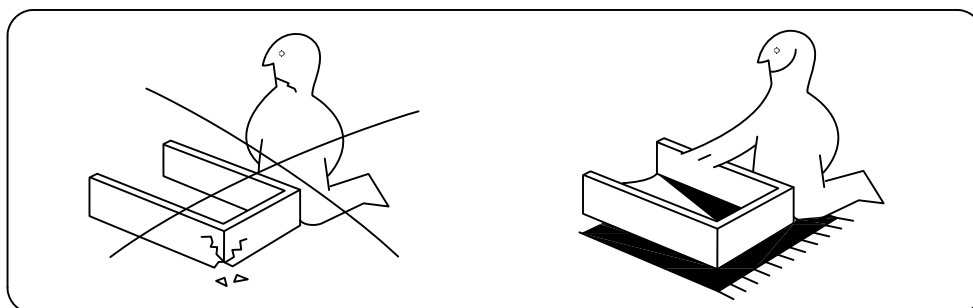
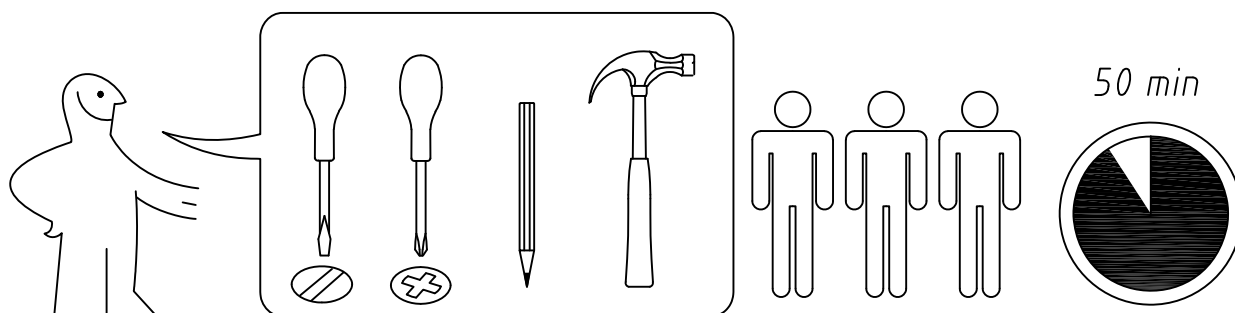


Кровать "Irving Design" 140, 160, 180, 200

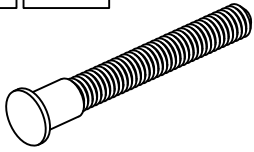
BELFAN



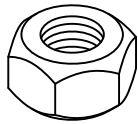
RU Инструкция по монтажу



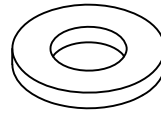
E x6



E x6



E x6



Порядок сборки.

При сборке изделий соблюдайте осторожность, чтобы не нанести повреждений отделанным поверхностям. Сборку производите вдвоем. Щиты располагайте горизонтально, на предварительно подстеленные картон или ткань. Шкаф собирайте в горизонтальном положении, лицевыми кромками к полу. Позаботьтесь о том, чтобы в помещении было достаточно места для его сборки и дальнейшей установки в вертикальном положении. Для сборки Вам понадобятся молоток и отвертки (в комплект не входят). Перед сборкой изучите настоящую инструкцию.

Этап 1

1.1 Закрепите спинку кровати на каркасе при помощи болтов и гаек с шайбами по предварительно насверленным отверстиям в царге кровати

