

# WALLSTREET

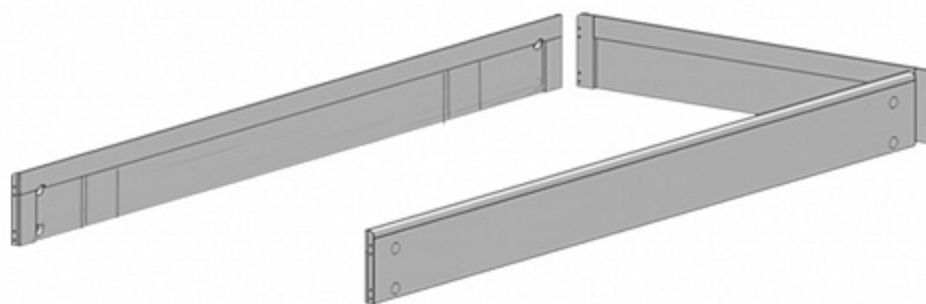
схема сборки



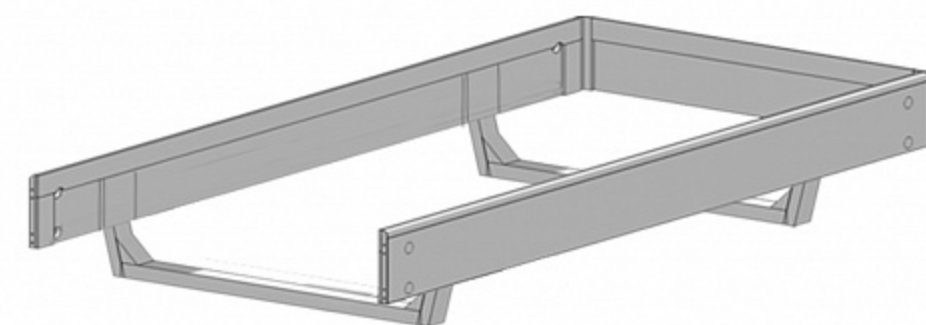
**A-012.90.0**  
**A-012.120.0**  
**A-012.140.0**  
**A-012.160.0**  
**A-012.180.0**  
**A-012.200.0**

## Правила сборки

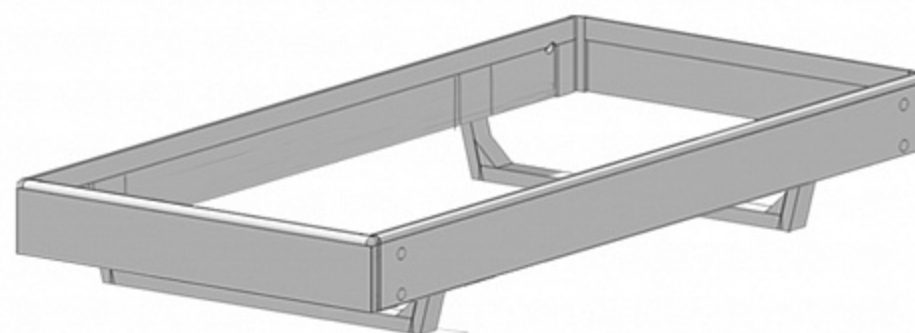
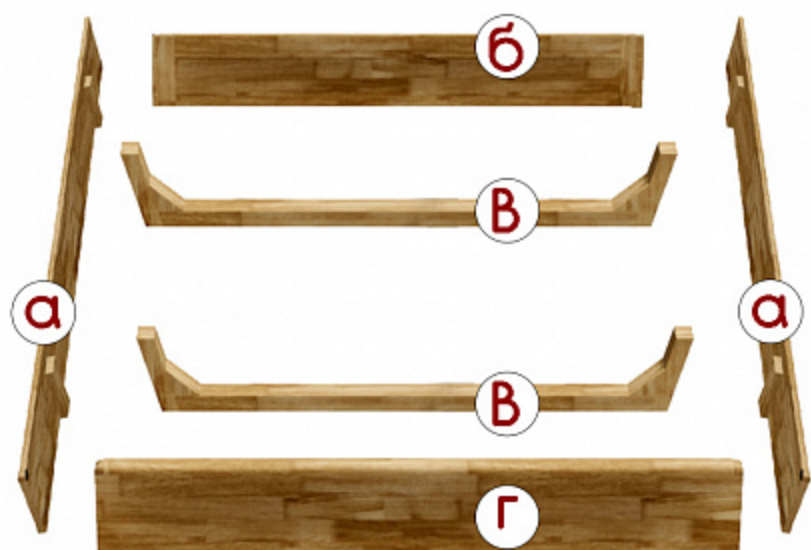
Производите сборку на ровном полу, покрытом тканью или бумагой, чтобы не повредить или не загрязнить детали изделия; при этом детали располагайте «лицом» вниз. Сборку осуществляйте в горизонтальном положении, соблюдая осторожность, чтобы не повредить поверхность изделия. В сборке крупногабаритных изделий рекомендуем участие не менее двух человек. Детали при сборке закрепляйте прочно, не допуская их пошатывания.



1. Боковые царги (а) прикрепите к головной царге (б) с помощью усиленной эксцентриковой стяжки.



2. Парящие опоры (в) прикрепите к вертикальным брускам боковых царг (а) с помощью саморезов 3,5х 55,5.



3. Изножье (д) соедините с боковыми царгами (а) с помощью усиленной эксцентриковой стяжки.



4. В завершение положите металлическое основание и матрас в кровать.

## ФУРНИТУРА



конфирмат  
7\*50



ключ для  
конфирматов



шток для  
эксцентрика



саморез  
3,5\*55



эксцентрик