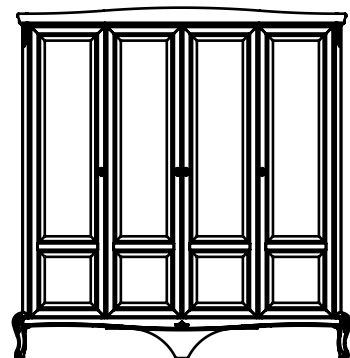
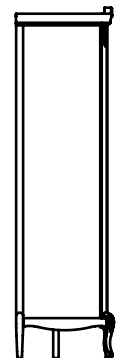




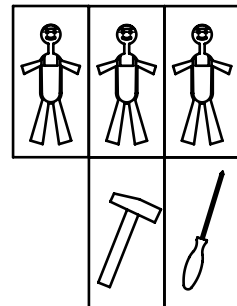
# Шкаф для одежды "Fleuron" 4-х дв.



В=2233 Н=2317



Т=648



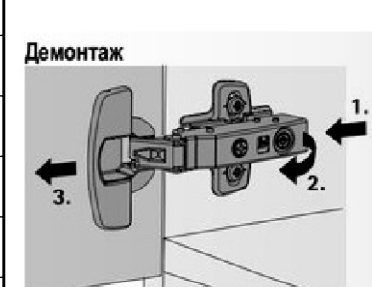
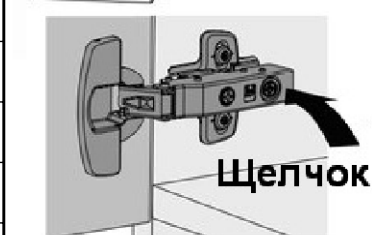
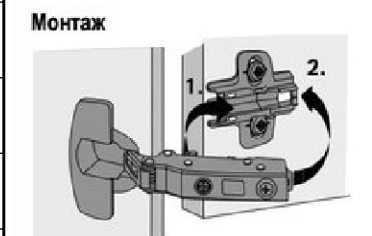
### Общие требования к сборке

Перед сборкой следует ознакомиться с инструкцией, отобрать нужные детали, фурнитуру и метизы для каждого изделия, обратить внимание на номера деталей. Сборку шкафа производить на полу на предварительно подстеленной ткани или картоне. Шурупы для крепления съёмной фурнитуры следует заворачивать в намеченные отверстия. Инструмент для сборки в комплект не входит.

№ поз.	Наименование деталей	Кол-во, шт.
1	Стенка боковая левая+правая 2200x647x127	1+1
2	Карниз 2172x635x117	1
3	Стенка горизонтальная нижняя 2015x595x17	1
4	Стенка гор. центральная 486x560x17	6
5	Стенка гор. боковая 479x560x17	4
6	Перегородка центральная 1938x573x17	1
7	Перегородка боковая левая+правая 1938x573x17	1+1
8	Опора средняя 1000x245x36	1
9	Царга передняя 2104x80x32	1
10	Стенка задняя 1966x502x4	4
11	Дверь левая+правая	2+2

№ поз.	Наименование фурнитуры	Рисунок	Кол-во, шт.
1.1	Петля полунакладная (с изгибом)		8
1.2	Петля накладная (прямая)		8
1.3	Планка ответная с винтами		16
1.4	Замок левый+правый		2+2
1.5	Опора промежуточная		8
1.6	Крючок левый+правый		4+4
1.7	Штанга к замку L=940		8
1.8	Ответная планка замка		4
1.9	Ключевина		4
1.10	Гвоздь декоративный		10
1.11	Ключ		4
1.12	Запорный палец		8
1.13	Шуруп UNIX 4x12		10
1.14	Шуруп 3x25		36
1.15	Шуруп 3.5x16		68
1.16	Гвоздь 2x20		120
1.17	Шайба		48
1.18	Опора войлочная		5
1.19	Штанга 470		2
1.20	Штанга 477		2
1.21	Винт-саморез L50		32
1.22	Стяжка эксцентриковая двухсторонняя		6
1.23	Стяжка эксцентриковая		48
1.24	Штангодержатель		8
1.25	Уголок		4
1.26	Ключ шестигранный 4		1

### Монтаж-демонтаж дверей.

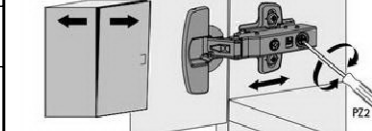


### Регулировка дверей.

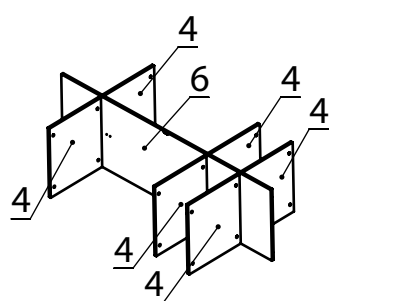
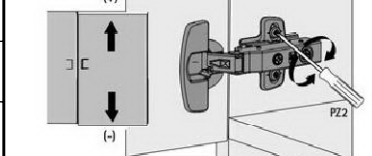
#### Регулировка наложения



#### Регулировка по глубине

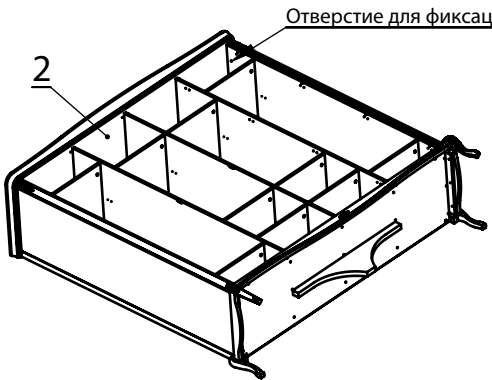


#### Регулировка по высоте



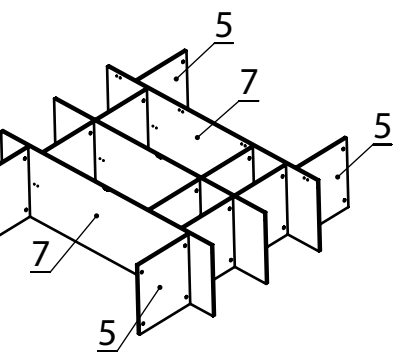
1

Присоедините с помощью стяжек эксцентриковых двухсторонних поз.1.22 стенки горизонтальные поз.4 к перегородке центральной поз.6.



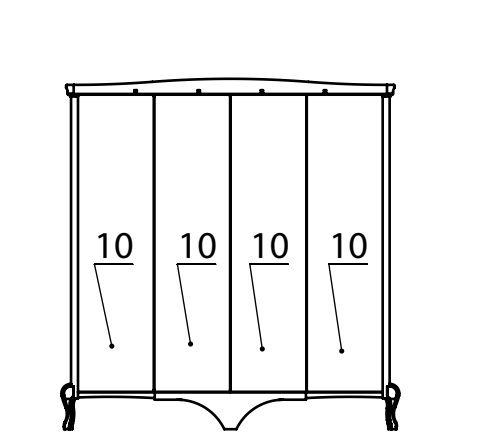
5

Отверстие для фиксации стяжки  
Перед установкой карниза установите эксцентрики в просверленные отверстия наружной стенки боковой. С помощью винтов-саморезов поз.1.21 и стяжек эксцентриковых поз.1.23 присоедините карниз поз.2 к полученной конструкции. Стяжки эксцентриковые фиксируются через отверстия на внутренней боковине. Перед затягиванием винтов-саморезов убедитесь что четверть карниза лицевуется с перегородками с задней стороны.  
Приклейте опоры войлочные поз.1.18.  
Поставьте шкаф вертикально.



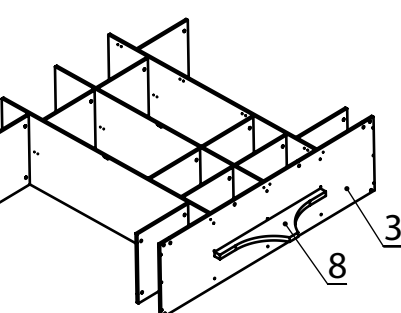
2

Прикрепите планки ответные поз.1.3 пазами вперед, а квадратными отверстиями назад к перегородкам боковым поз.7 в просверленные отверстия.  
С помощью стяжек эксцентриковых поз.1.23 присоедините перегородки боковые поз.7 к полученной конструкции.  
Присоедините с помощью стяжек эксцентриковых поз.1.23 стенки горизонтальные поз.5.



6

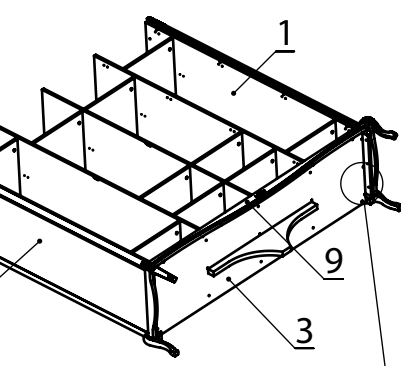
Выровняйте шкаф замерив расстояние по диагонали.  
Пометьте расположение стенок горизонтальных карандашом на перегородках и стенках боковых.  
Прикрепите стенки задние поз.10 с помощью гвоздей поз.1.16. В местах стыка задних стенок используйте шайбы поз.1.17.  
Во избежание сколов особое внимание уделите на то, чтобы гвоздь попадал в середину перегородок и стенок горизонтальных.  
Установите шкаф на место использования. Передвижение производите приподнимая шкаф над уровнем пола за стойки стенок боковых и стенку горизонтальную нижнюю.



3

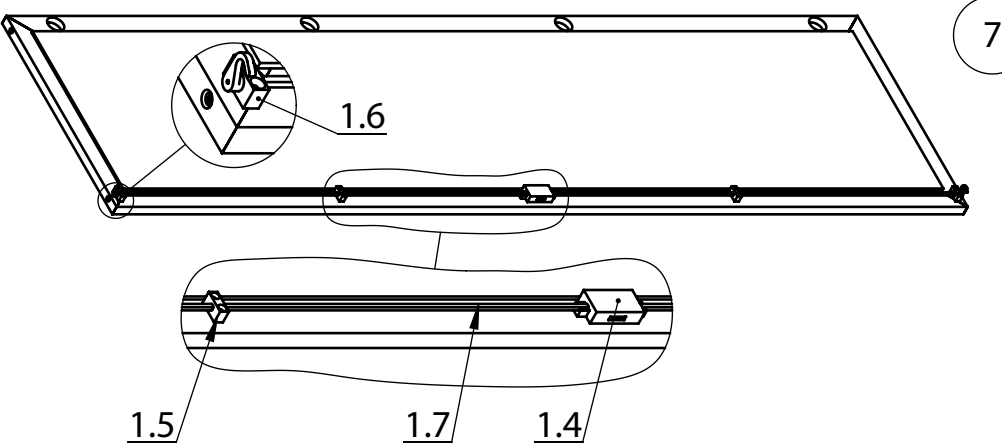
С помощью винтов-саморезов поз.1.21 присоедините стенку горизонтальную нижнюю поз.3 к полученной конструкции. Перед затягиванием винтов-саморезов убедитесь что стенка горизонтальная нижняя лицевуется с перегородками с задней стороны.  
Присоедините с помощью винтов-саморезов поз.1.21 опору среднюю поз.8.  
Положите под перегородки и стенки горизонтальные какой либо материал (картон от упаковки) толщиной 5-10 мм. так чтобы собранная конструкция поднялась над уровнем пола.

Устраните, если имеется, перекос шкафа вследствие неровности пола, подложив под опоры прокладки из фанеры или древесины.  
На перегородки и стенки боковые с помощью шурупов 3.5x16 (поз.1.15) прикрепите штангодержатели поз.1.24. в намеченные отверстия. Вставьте штанги поз.1.19 и поз. 1.20.  
На перегородки с помощью шурупов поз.1.13 прикрепите ответные планки замка поз.1.8.  
Вверните запорные пальцы поз.1.12 в соответствующие им отверстия на карнизе и стенке горизонтальной нижней.



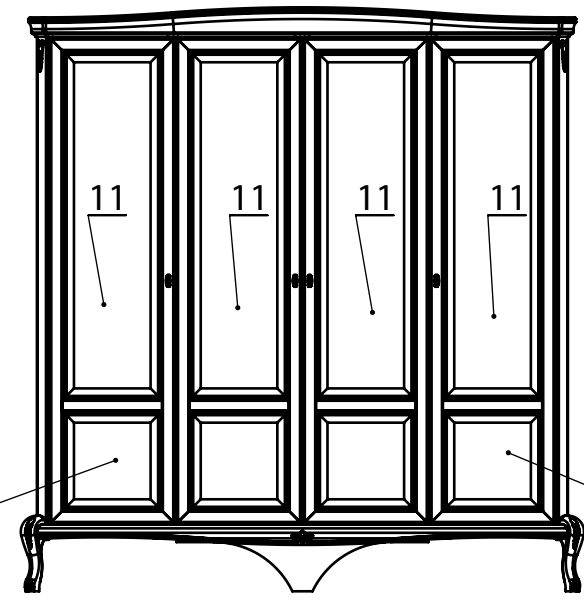
4

Прикрепите планки ответные поз.1.3 пазами вперед, а квадратными отверстиями назад к стенкам боковым поз.1 в просверленные отверстия.  
С помощью стяжек эксцентриковых поз.1.23 присоедините стенки боковые поз.1 к полученной конструкции. Вкрутите винты-саморезы поз.1.21 через стенку горизонтальную нижнюю поз.3 в стенки боковые поз.1.  
С помощью стяжек эксцентриковых поз.1.23 присоедините царгу переднюю поз.9. Зафиксируйте царгу с помощью уголков поз.1.25 и шурупов поз. 1.15 к стойкам передним и стенке горизонтальной нижней.



7

Прикрепите к дверям поз.11 с помощью шурупов поз.1.15 замки поз.1.4; с помощью шурупов поз.1.14 опоры промежуточные поз.1.5. На левые двери устанавливается замок с маркировкой "L", на правые "R".  
Вставьте штанги поз.1.7 в отверстия опор промежуточных и замков.  
Оденьте на свободные концы штанг крючки поз.1.6 и закрепите их шурупами поз.1.14.  
Прикрепите к дверям ключевины поз.1.9 с помощью гвоздей поз.1.10.  
К центральным дверям с помощью шурупов поз.1.15 прикрепите петли поз.1.1 (петля с изгибом); к боковым дверям петли поз.1.2 (петля прямая).



8

Навесьте двери поз.11 на шкаф следуя инструкции. Отрегулируйте положение дверей по инструкции.

Винты-саморезы

Левая дверь

Правая дверь