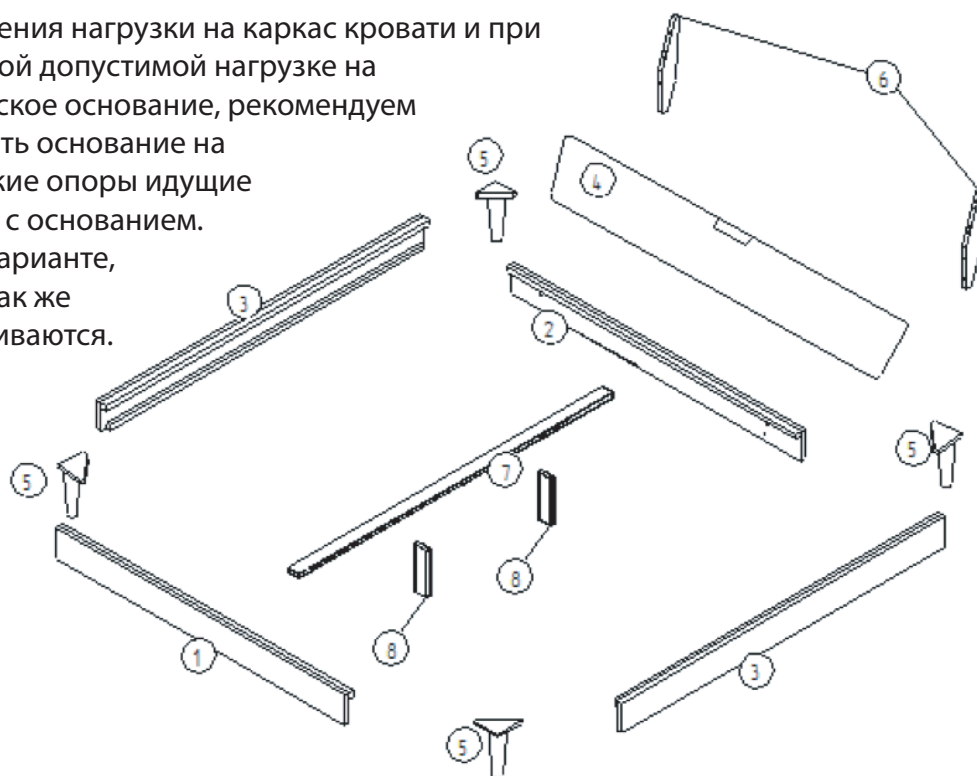


Кровать "Ирвинг" 140 (160, 180, 200)

При монтаже бельевого ящика детали 7, 8 не устанавливаются.

Для уменьшения нагрузки на каркас кровати и при максимальной допустимой нагрузке на ортопедическое основание, рекомендуем устанавливать основание на металлические опоры идущие в комплекте с основанием.

При таком варианте, детали 7, 8 так же не устанавливаются.



BELFAN

Н/П	Кол-во	Габариты НхВхТ (мм)	
①	1	200x1480(1680)(1880)	
②	1	200x1480(1680)(1880)	
③	2	200x2080(30x2040x20, 25x1760x30)	
④	2	420x1550(1750)(1950)	
⑤	4	150x	
⑥	1	70x520	
⑦	1	80x1985	
⑧	2	70x210	

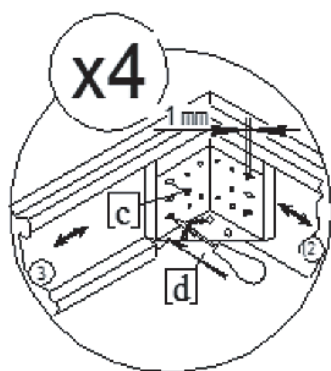


рис.1

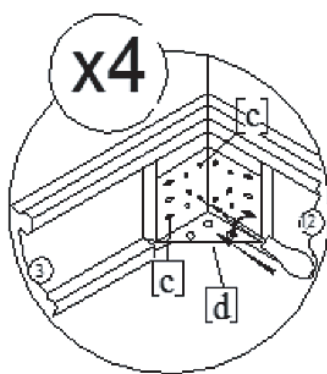


рис.2

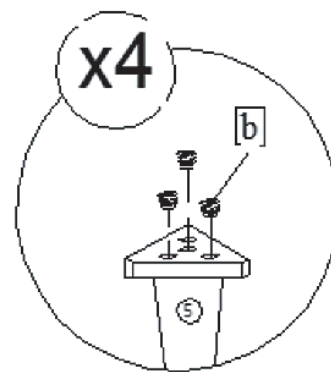
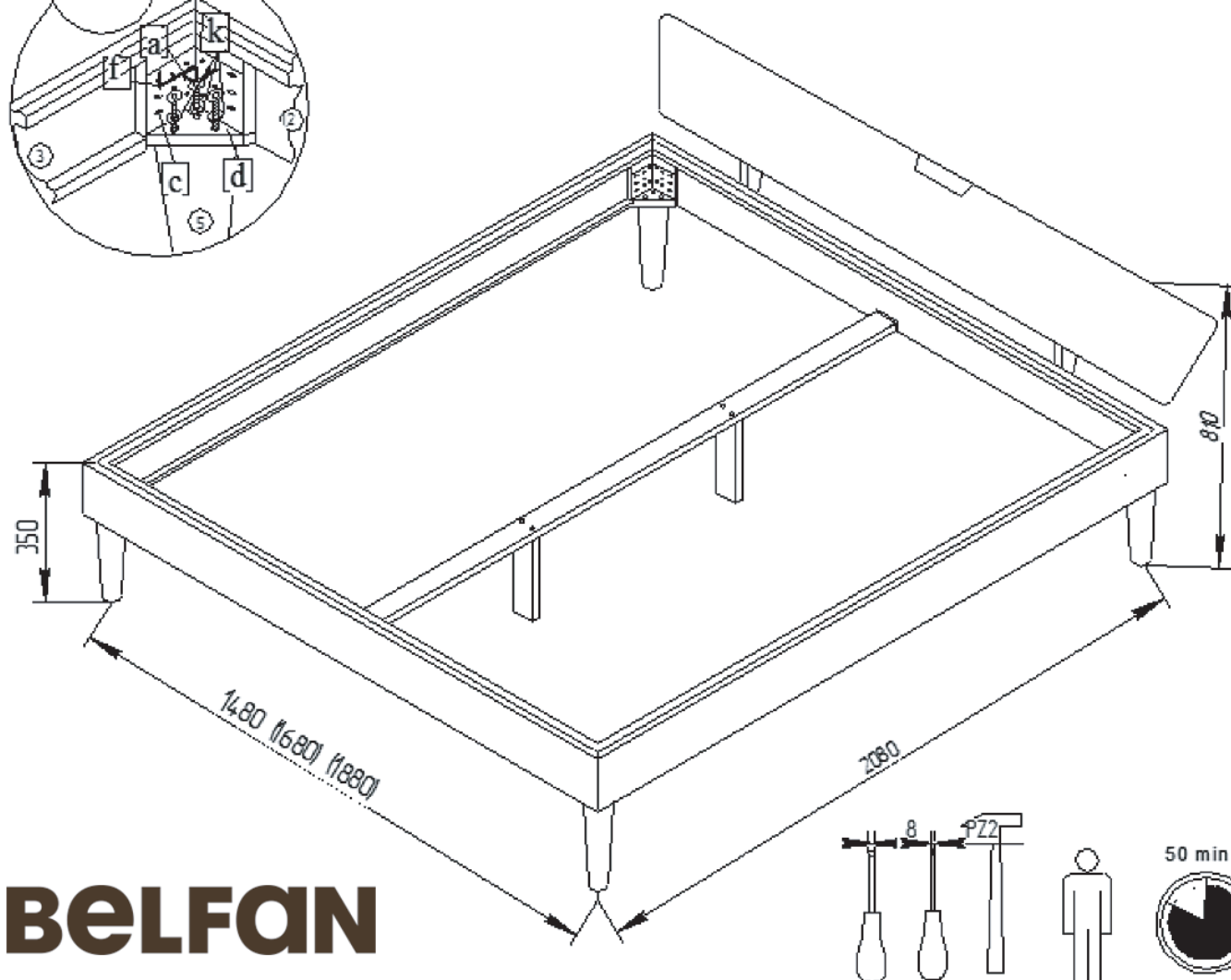
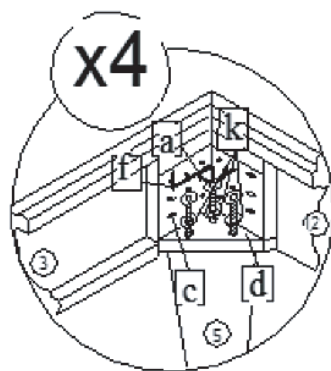


рис.3

- 1) Соединить царги поз.1 и 3 между собой, прикрепить их друг к другу с помощью мебельного уголка поз.д и саморезов поз. е. Саморезы вкручивать отверткой (шуруповертом). Повторить данный крепеж для царг поз. 2 и 3(см. рис.1, рис.2)
- 2)Вкрутить в отверстия ножки с крепежным уголком поз.5 гайки-ветрыши поз.б.(см. рис.3)
- 3) Прикрутить ножку с крепежным уголком поз.5 к мебельному уголку поз. д при помощи винтов поз. а и, предварительно надетых на них, шайб поз. к, вращая ключ поз.ф(см. рис.4)



BELFAN

4) При помощи шкантов поз. е прикрепить опоры спинки поз.6 к царге поз.2 и спинке поз.4.

С внутренней стороны царги поз.2 конфирматами поз.е

зафиксировать опоры спинки поз.6.

С внешней стороны опоры спинки крепятся саморезами поз. i (см. рис.4)

5) Для установки планки поддержки матраса поз.7 необходимо:

- прикрепить к царгам поз.1 и 2 при помощи саморезов поз.с крепежный элемент поз.г (рис.5);

- прикрепить к планке поддержки матраса крепежный элемент поз.д при помощи саморезов поз.с (рис.6, рис.7);

- при помощи конфирматов поз.ж закрепить опорные ножки поз.8 к планке поддержки матраса

- зафиксировать планку поддержки матраса, прикрепив к царгам поз.1 и 2 (рис.10)

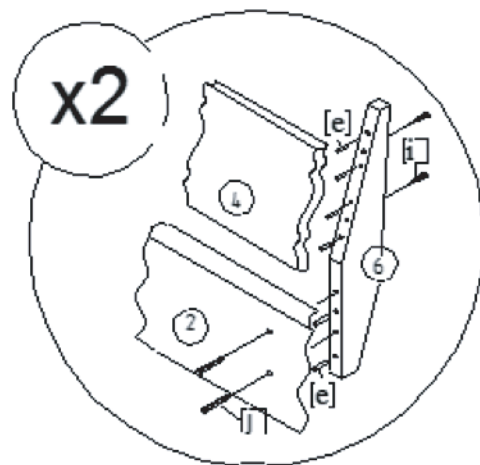


рис.4

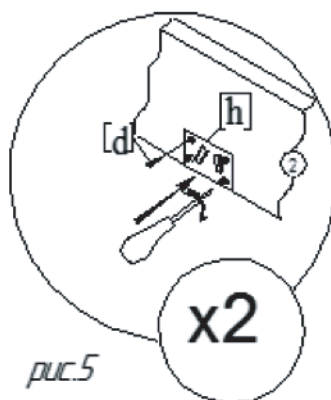


рис.5

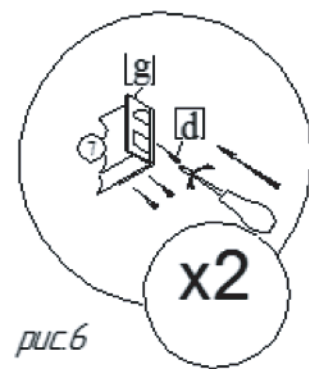


рис.6

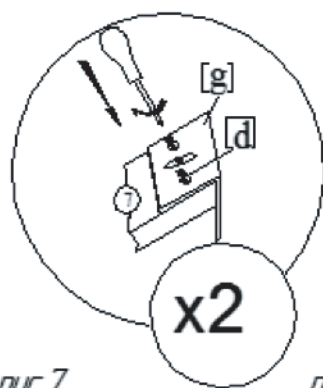


рис.7

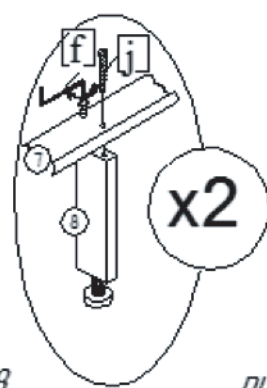


рис.8

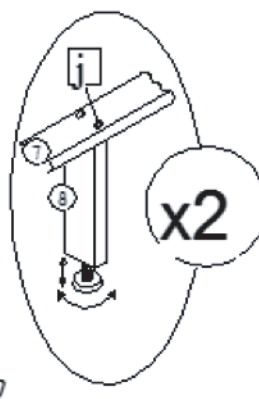


рис.9

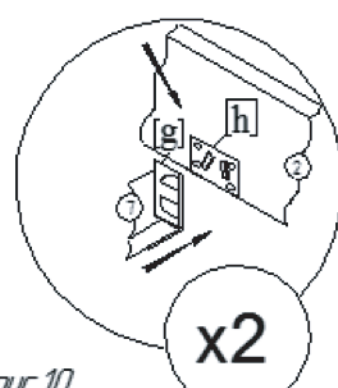


рис.10

BELFAN

a	x12		∅6x30	b	x12		∅1	c	x32		∅5x16	d	x4		e	x4		∅12x30		
f	x1		g	x2		h	x2		i	x4		∅4x40	j	x12		∅6,5x50	k	x12		M8 DIN125