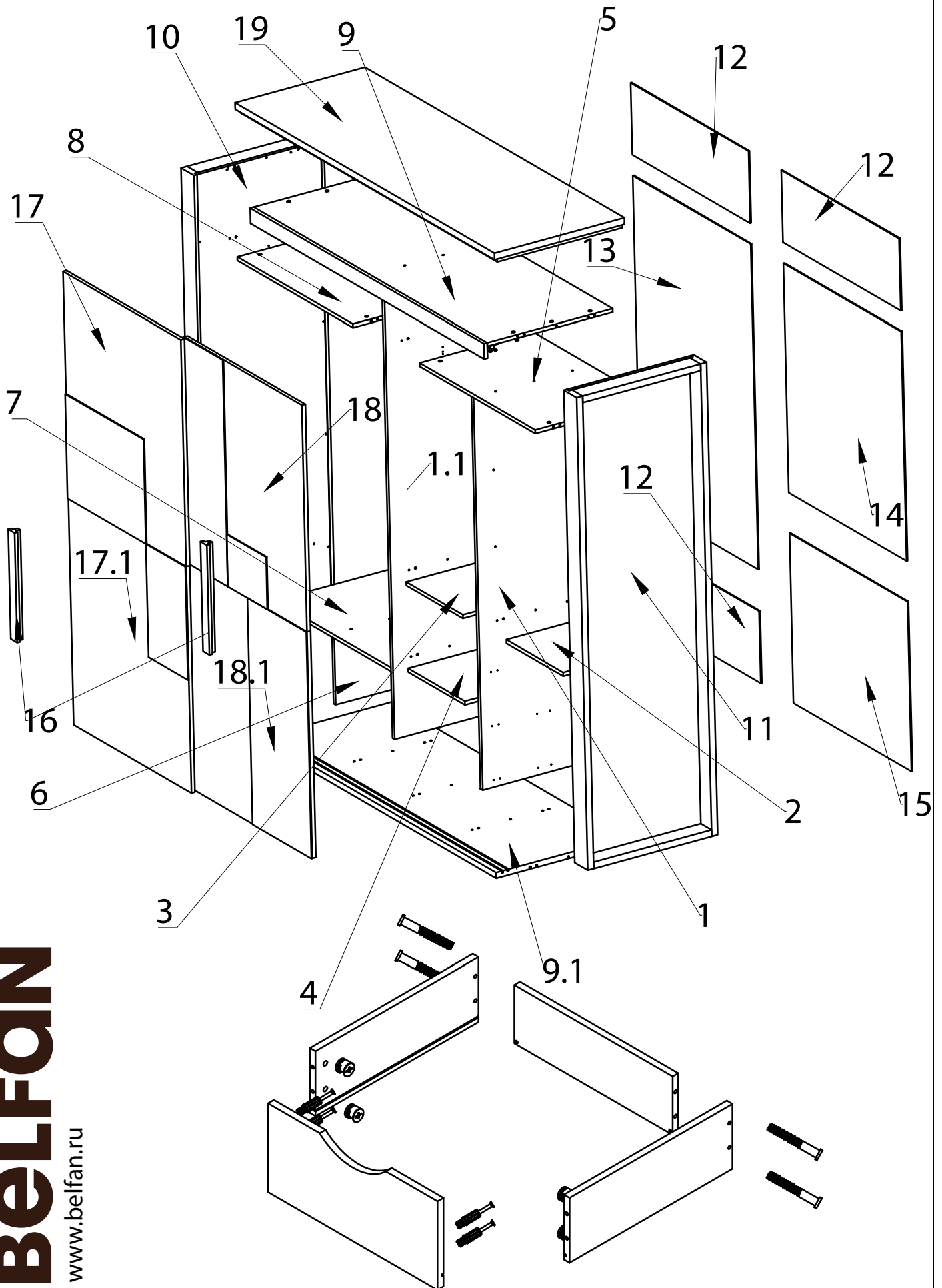


Схема сборки шкафа 6133



BELFAN

www.belfan.ru

1. К стенке вертикальной 1 и стенке боковой 11 крепить направляющие. Крепить на нижний ряд отверстий.
2. К стенке вертикальной 1 крепить на эксц. стяжку щит горизонтальный 2, 3 и 4.
3. Крепить щит горизонтальный 5.
4. На эксц. стяжку крепить стенку вертикальную 1,1 к получившейся конструкции
5. Соединить между собой стяжкой конфирмат щит горизонтальный 7 и стенку вертикальную 6.
6. Выше собранные щит и стенку 6,7 и щит горизонтальный 8 крепить на эксц. стяжку к имеющейся конструкции
7. Крепить щит горизонтальный 9 на стяжки конфирмат
8. На те же стяжки крепить щит горизонтальный 9.1.
9. Крепить на эксцентрики стенки боковые 11 и 10.
10. Соединить между собой на стяжки двери 17 с 17.1 и 18 с 18.1
11. Крепить на винты саморезы ручки 16 к дверям
12. Собрать ящики
13. Вставить ящики .
14. Крепить двери
15. Крепить стенки задние 12, 13, 14 и 15.
16. Крепить винтами саморезами крышку 19.

BELFAN

www.belfan.ru