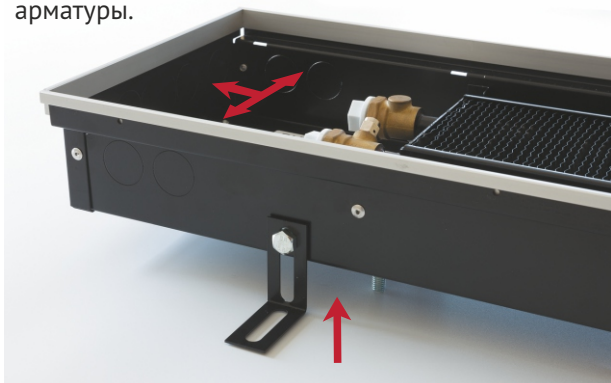


Современные российские  
приборы отопления

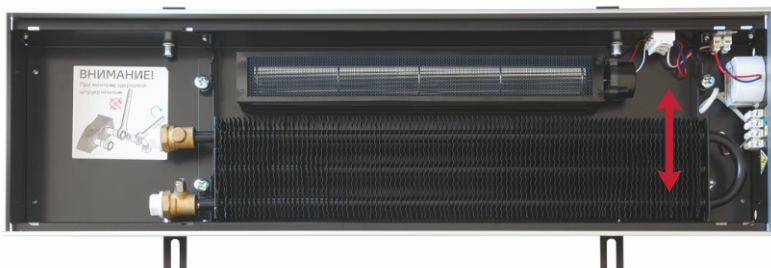
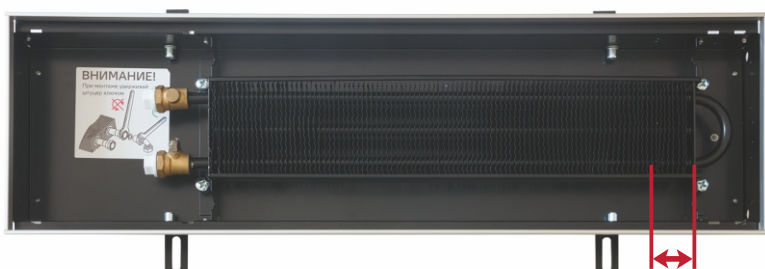


# Внутрипольные конвекторы

Заглушки с трёх сторон корпуса обеспечивают универсальность подключения труб и запорной арматуры.

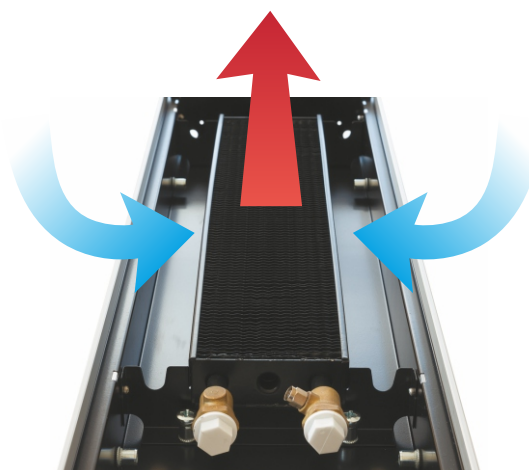


Корпус конвектора выставляется по уровню с чистовым полом установочными винтами и крепится к основанию пола с помощью уголков.



## Конструктивные особенности

- ▶ Материал корпуса – оцинкованная сталь толщиной 1,0 мм, окрашенная полимерной краской чёрного цвета (RAL 9005).
- ▶ Рёбра жёсткости для сохранения геометрии корпуса при монтаже в стяжку.
- ▶ Съёмный медно-алюминиевый теплообменник с воздухоотводчиком, окрашенный полимерной краской чёрного цвета (RAL 9005).
- ▶ Подключение теплообменника – 1/2" (внутренняя резьба).
- ▶ Диаметр труб теплообменника – 12 мм.
- ▶ Толщина пластин теплообменника – 0,2 мм.



Вертикальные отсекатели, установленные по бокам теплообменника, структурируют тепловой поток, увеличивая теплоотдачу на 10%.

Теплообменник по длине увеличен на 40 мм по сравнению с обычными конвекторами. Это даёт дополнительный прирост мощности.

Теплообменник можно сместить вверх или вниз и установить вентилятор для увеличения теплоотдачи. Блок питания и клеммные колодки поставляются в комплекте с вентилятором.

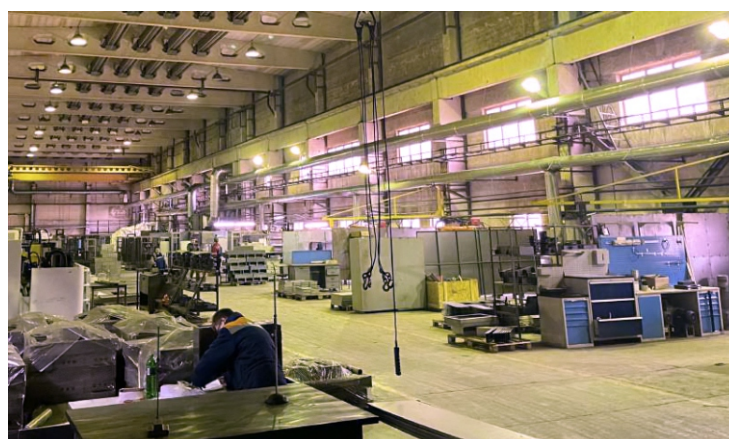
Декоративные заглушки скрывают все подключения и дополнительное оборудование. Теплообменник покрашен в чёрный цвет, поэтому также не заметен под декоративной решёткой.

## Рабочие условия

- ▶ Макс. рабочая температура теплоносителя: 130 °С.
- ▶ Макс. рабочее давление теплоносителя: 16 атм.
- ▶ Проверочное давление: 25 атм. (2,5 МПа).



## Металлообработка и покраска



Корпуса конвекторов вырезаются с высокой точностью на лазерных комплексах TRUMPF, а покраска осуществляется на самой передовой автоматической линии от компании Nordson.

## Теплообменники



Теплообменники изготавливаются на итальянском оборудовании из бесшовной медной трубы и гофрированных алюминиевых пластин. Каждый теплообменник перед установкой в конвектор проходит проверку давлением, что гарантирует отсутствие протечек.

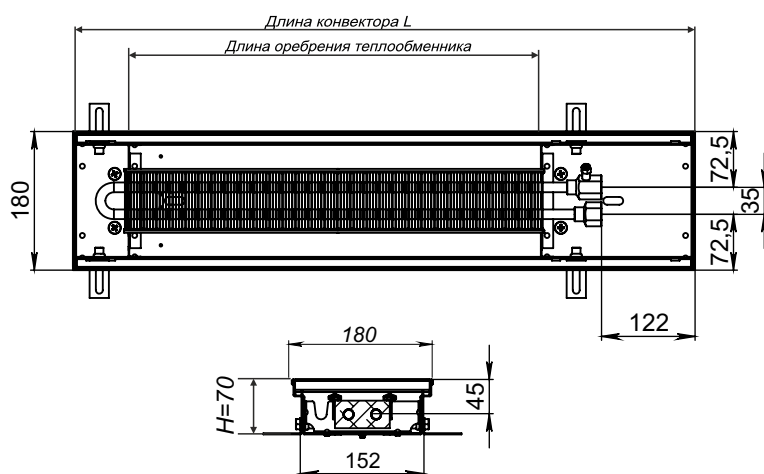
## Линейка 180-70

Модель конвектора	Тепловая мощность, Вт			Вес, кг	
	$\Delta t$ 70°C	$\Delta t$ 60°C	$\Delta t$ 50°C	конвектора	решетки
KVZ 180-70-600	88	72	57	3,1	0,7
KVZ 180-70-700	117	96	76	3,5	0,8
KVZ 180-70-800	144	118	94	4,0	0,9
KVZ 180-70-900	173	142	112	4,4	1,0
KVZ 180-70-1000	202	166	131	4,8	1,1
KVZ 180-70-1100	231	189	150	5,1	1,2
KVZ 180-70-1200	260	213	169	5,5	1,3
KVZ 180-70-1300	288	236	187	5,9	1,4
KVZ 180-70-1400	317	260	206	6,3	1,5
KVZ 180-70-1500	344	282	224	6,7	1,7
KVZ 180-70-1600	373	306	242	7,0	1,8
KVZ 180-70-1700	402	330	261	7,4	1,9
KVZ 180-70-1800	430	353	280	7,8	2,0
KVZ 180-70-1900	458	376	298	8,2	2,1
KVZ 180-70-2000	487	399	317	8,6	2,2
KVZ 180-70-2100	516	423	335	9,0	2,3
KVZ 180-70-2200	543	445	353	9,3	2,4
KVZ 180-70-2300	572	469	372	9,7	2,5
KVZ 180-70-2400	600	492	390	10,2	2,6

Конвекторы длиной более 2400 мм собираются из сегментов, например, 2600 = 1300 + 1300.

Голубым цветом выделены складские позиции.

## Монтажные размеры



## Комплект поставки

- ▶ Корпус конвектора – 1 шт.
- ▶ Теплообменник – 1 шт.
- ▶ Крепёжные уголки – 4 шт.
- ▶ Установочные винты – 4 шт.
- ▶ Воздушные отсекатели – 2 шт.
- ▶ Декоративные крышки – 2 шт.
- ▶ Декоративная решётка (опция).



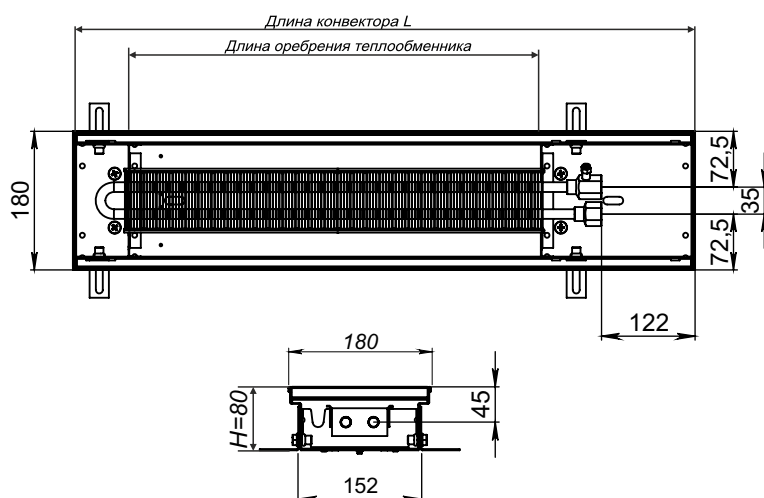
## Линейка 180-80

Модель конвектора	Тепловая мощность, Вт			Вес, кг	
	$\Delta t$ 70°C	$\Delta t$ 60°C	$\Delta t$ 50°C	конвектора	решетки
KVZ 180-80-600	101	83	66	3,3	0,7
KVZ 180-80-700	134	110	87	3,7	0,8
KVZ 180-80-800	166	136	108	4,2	0,9
KVZ 180-80-900	199	163	129	4,6	1,0
KVZ 180-80-1000	232	190	151	5,0	1,1
KVZ 180-80-1100	266	218	173	5,4	1,2
KVZ 180-80-1200	299	245	194	5,8	1,3
KVZ 180-80-1300	331	271	215	6,2	1,4
KVZ 180-80-1400	364	298	237	6,6	1,5
KVZ 180-80-1500	396	325	257	7,0	1,7
KVZ 180-80-1600	429	352	279	7,4	1,8
KVZ 180-80-1700	462	379	300	7,8	1,9
KVZ 180-80-1800	495	406	322	8,2	2,0
KVZ 180-80-1900	527	432	343	8,6	2,1
KVZ 180-80-2000	560	459	364	9,0	2,2
KVZ 180-80-2100	593	486	385	9,4	2,3
KVZ 180-80-2200	625	513	406	9,8	2,4
KVZ 180-80-2300	658	540	428	10,2	2,5
KVZ 180-80-2400	690	566	449	10,7	2,6

Конвекторы длиной более 2400 мм собираются из сегментов, например, 2600 = 1300 + 1300.

Голубым цветом выделены складские позиции.

## Монтажные размеры



## Комплект поставки

- ▶ Корпус конвектора – 1 шт.
- ▶ Теплообменник – 1 шт.
- ▶ Крепёжные уголки – 4 шт.
- ▶ Установочные винты – 4 шт.
- ▶ Воздушные отсекатели – 2 шт.
- ▶ Декоративные крышки – 2 шт.
- ▶ Декоративная решётка (опция).

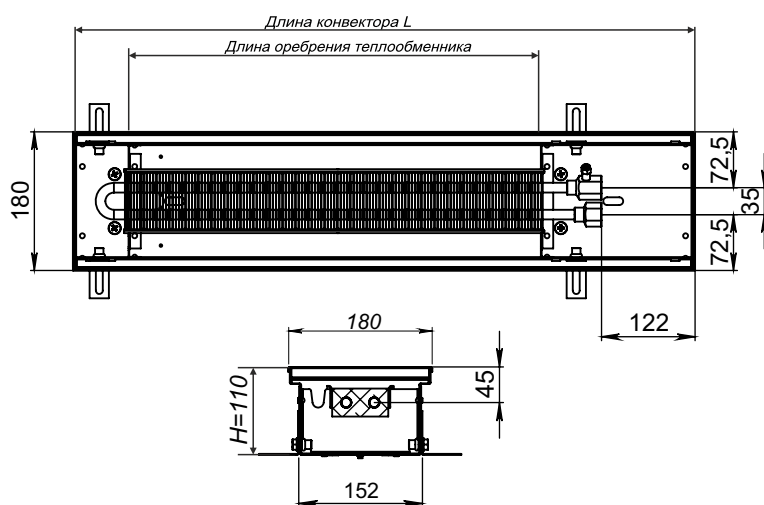
## Линейка 180-110

Модель конвектора	Тепловая мощность, Вт			Вес, кг	
	$\Delta t$ 70°C	$\Delta t$ 60°C	$\Delta t$ 50°C	конвектора	решетки
KVZ 180-110-600	121	99	79	4,0	0,7
KVZ 180-110-700	161	132	105	4,4	0,8
KVZ 180-110-800	199	163	129	5,0	0,9
KVZ 180-110-900	239	196	155	5,5	1,0
KVZ 180-110-1000	278	228	181	6,0	1,1
KVZ 180-110-1100	319	262	207	6,5	1,2
KVZ 180-110-1200	359	294	233	7,0	1,3
KVZ 180-110-1300	397	326	258	7,4	1,4
KVZ 180-110-1400	437	358	284	7,9	1,5
KVZ 180-110-1500	475	390	309	8,4	1,7
KVZ 180-110-1600	515	422	335	8,9	1,8
KVZ 180-110-1700	554	454	360	9,4	1,9
KVZ 180-110-1800	594	487	386	9,8	2,0
KVZ 180-110-1900	632	518	411	10,3	2,1
KVZ 180-110-2000	672	551	437	10,8	2,2
KVZ 180-110-2100	712	584	463	11,3	2,3
KVZ 180-110-2200	750	615	488	11,8	2,4
KVZ 180-110-2300	790	648	514	12,2	2,5
KVZ 180-110-2400	828	679	538	12,8	2,6

Конвекторы длиной более 2400 мм собираются из сегментов, например, 2600 = 1300 + 1300.

Голубым цветом выделены складские позиции.

## Монтажные размеры



## Комплект поставки

- ▶ Корпус конвектора – 1 шт.
- ▶ Теплообменник – 1 шт.
- ▶ Крепёжные уголки – 4 шт.
- ▶ Установочные винты – 4 шт.
- ▶ Воздушные отсекатели – 2 шт.
- ▶ Декоративные крышки – 2 шт.
- ▶ Декоративная решётка (опция).



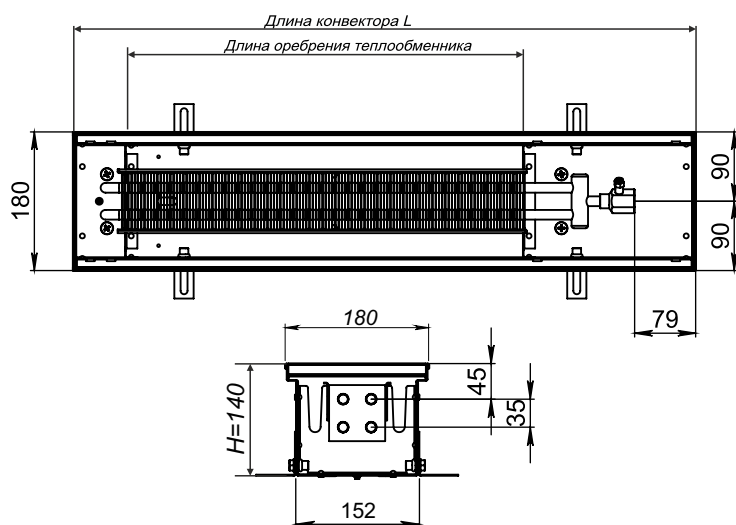
## Линейка 180-140

Модель конвектора	Тепловая мощность, Вт			Вес, кг	
	$\Delta t$ 70°C	$\Delta t$ 60°C	$\Delta t$ 50°C	конвектора	решетки
KVZ 180-140-600	162	133	105	5,2	0,7
KVZ 180-140-700	213	175	138	5,7	0,8
KVZ 180-140-800	264	216	172	6,5	0,9
KVZ 180-140-900	316	259	205	7,2	1,0
KVZ 180-140-1000	369	303	240	7,8	1,1
KVZ 180-140-1100	422	346	274	8,5	1,2
KVZ 180-140-1200	474	389	308	9,1	1,3
KVZ 180-140-1300	525	431	341	9,6	1,4
KVZ 180-140-1400	576	472	374	10,3	1,5
KVZ 180-140-1500	629	516	409	10,9	1,7
KVZ 180-140-1600	682	559	443	11,6	1,8
KVZ 180-140-1700	733	601	476	12,2	1,9
KVZ 180-140-1800	785	644	510	12,7	2,0
KVZ 180-140-1900	836	686	543	13,4	2,1
KVZ 180-140-2000	889	729	578	14,0	2,2
KVZ 180-140-2100	940	771	611	14,7	2,3
KVZ 180-140-2200	991	813	644	15,3	2,4
KVZ 180-140-2300	1044	856	679	15,9	2,5
KVZ 180-140-2400	1095	898	712	16,6	2,6

Конвекторы длиной более 2400 мм собираются из сегментов, например, 2600 = 1300 + 1300.

Голубым цветом выделены складские позиции.

## Монтажные размеры



## Комплект поставки

- ▶ Корпус конвектора – 1 шт.
- ▶ Теплообменник – 1 шт.
- ▶ Крепёжные уголки – 4 шт.
- ▶ Установочные винты – 4 шт.
- ▶ Воздушные отсекатели – 2 шт.
- ▶ Декоративные крышки – 2 шт.
- ▶ Декоративная решётка (опция).

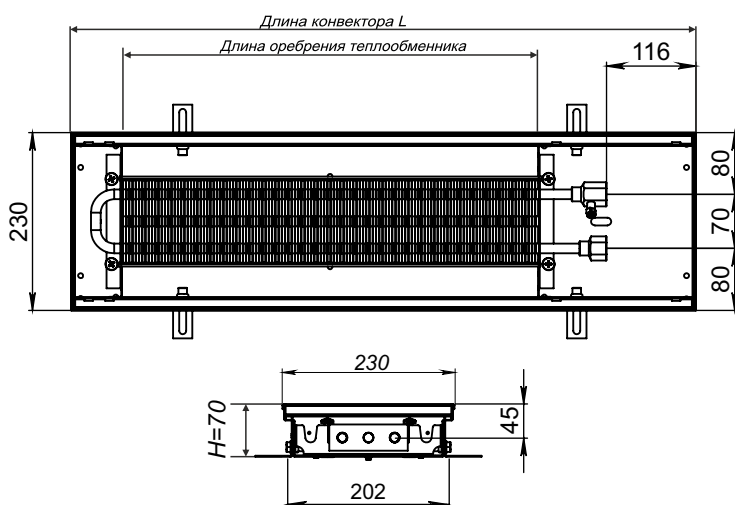
## Линейка 230-70

Модель конвектора	Тепловая мощность, Вт			Вес, кг	
	$\Delta t$ 70°C	$\Delta t$ 60°C	$\Delta t$ 50°C	конвектора	решетки
KVZ 230-70-600	107	88	70	3,5	0,8
KVZ 230-70-700	141	116	92	3,9	1,0
KVZ 230-70-800	175	144	114	4,3	1,1
KVZ 230-70-900	209	171	136	4,8	1,3
KVZ 230-70-1000	244	200	159	5,2	1,4
KVZ 230-70-1100	279	229	181	5,6	1,5
KVZ 230-70-1200	314	257	204	6,1	1,7
KVZ 230-70-1300	347	285	226	6,5	1,8
KVZ 230-70-1400	382	313	248	6,9	2,0
KVZ 230-70-1500	416	341	270	7,3	2,1
KVZ 230-70-1600	451	370	293	7,8	2,2
KVZ 230-70-1700	485	398	315	8,2	2,4
KVZ 230-70-1800	520	426	338	8,6	2,5
KVZ 230-70-1900	554	454	360	9,0	2,7
KVZ 230-70-2000	588	482	382	9,5	2,8
KVZ 230-70-2100	623	511	405	9,9	2,9
KVZ 230-70-2200	656	538	426	10,3	3,1
KVZ 230-70-2300	691	567	449	10,7	3,2
KVZ 230-70-2400	725	595	471	11,2	3,4

Конвекторы длиной более 2400 мм собираются из сегментов, например, 2600 = 1300 + 1300.

Голубым цветом выделены складские позиции.

## Монтажные размеры



## Комплект поставки

- ▶ Корпус конвектора – 1 шт.
- ▶ Теплообменник – 1 шт.
- ▶ Крепёжные уголки – 4 шт.
- ▶ Установочные винты – 4 шт.
- ▶ Воздушные отсекатели – 2 шт.
- ▶ Декоративные крышки – 2 шт.
- ▶ Декоративная решётка (опция).



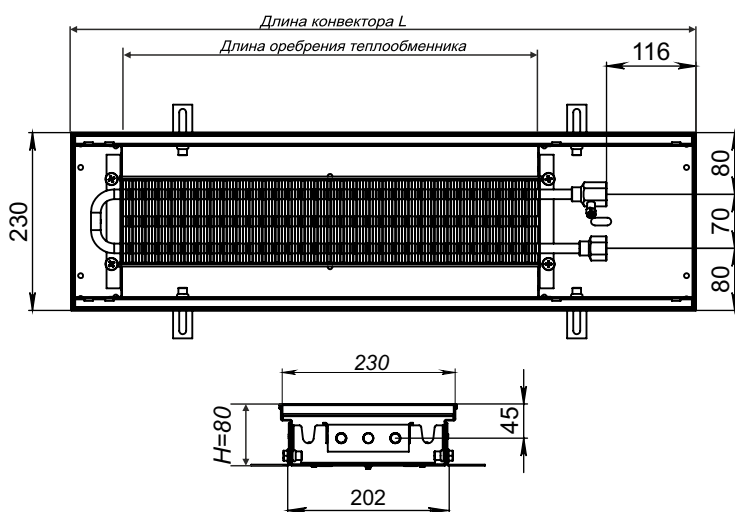
## Линейка 230-80

Модель конвектора	Тепловая мощность, Вт			Вес, кг	
	$\Delta t$ 70°C	$\Delta t$ 60°C	$\Delta t$ 50°C	конвектора	решетки
KVZ 230-80-600	142	116	92	3,7	0,8
KVZ 230-80-700	188	154	122	4,1	1,0
KVZ 230-80-800	233	191	151	4,6	1,1
KVZ 230-80-900	279	229	181	5,0	1,3
KVZ 230-80-1000	325	267	211	5,5	1,4
KVZ 230-80-1100	372	305	242	5,9	1,5
KVZ 230-80-1200	418	343	272	6,4	1,7
KVZ 230-80-1300	463	380	301	6,8	1,8
KVZ 230-80-1400	509	417	331	7,2	2,0
KVZ 230-80-1500	555	455	361	7,7	2,1
KVZ 230-80-1600	601	493	391	8,1	2,2
KVZ 230-80-1700	647	531	421	8,6	2,4
KVZ 230-80-1800	693	568	450	9,0	2,5
KVZ 230-80-1900	738	605	480	9,5	2,7
KVZ 230-80-2000	784	643	510	9,9	2,8
KVZ 230-80-2100	830	681	540	10,4	2,9
KVZ 230-80-2200	875	718	569	10,8	3,1
KVZ 230-80-2300	921	755	599	11,3	3,2
KVZ 230-80-2400	966	792	628	11,7	3,4

Конвекторы длиной более 2400 мм собираются из сегментов, например, 2600 = 1300 + 1300.

Голубым цветом выделены складские позиции.

## Монтажные размеры



## Комплект поставки

- ▶ Корпус конвектора – 1 шт.
- ▶ Теплообменник – 1 шт.
- ▶ Крепёжные уголки – 4 шт.
- ▶ Установочные винты – 4 шт.
- ▶ Воздушные отсекатели – 2 шт.
- ▶ Декоративные крышки – 2 шт.
- ▶ Декоративная решётка (опция).

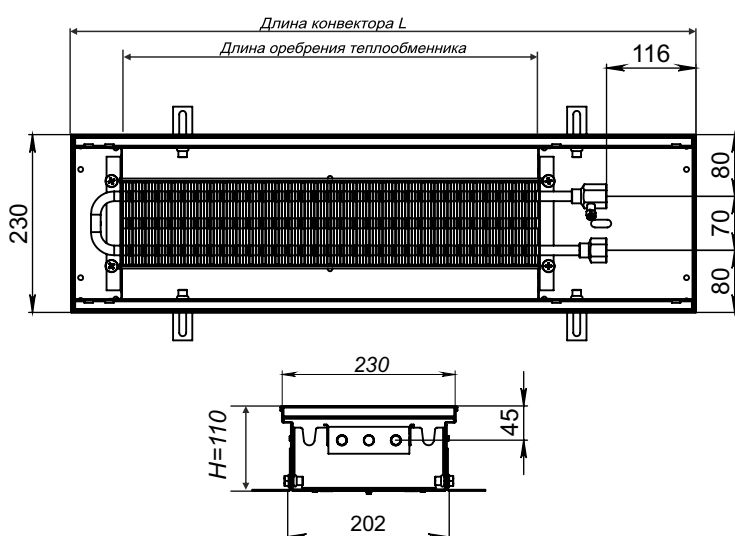
## Линейка 230-110

Модель конвектора	Тепловая мощность, Вт			Вес, кг	
	$\Delta t$ 70°C	$\Delta t$ 60°C	$\Delta t$ 50°C	конвектора	решетки
KVZ 230-110-600	178	146	116	4,0	0,8
KVZ 230-110-700	235	193	153	4,5	1,0
KVZ 230-110-800	291	239	189	5,0	1,1
KVZ 230-110-900	349	286	227	5,5	1,3
KVZ 230-110-1000	406	333	264	6,0	1,4
KVZ 230-110-1100	465	381	302	6,5	1,5
KVZ 230-110-1200	523	429	340	7,0	1,7
KVZ 230-110-1300	579	475	376	7,5	1,8
KVZ 230-110-1400	636	522	413	8,0	2,0
KVZ 230-110-1500	694	569	451	8,5	2,1
KVZ 230-110-1600	751	616	488	9,0	2,2
KVZ 230-110-1700	809	663	526	9,4	2,4
KVZ 230-110-1800	866	710	563	9,9	2,5
KVZ 230-110-1900	923	757	600	10,4	2,7
KVZ 230-110-2000	980	804	637	10,9	2,8
KVZ 230-110-2100	1038	851	675	11,4	2,9
KVZ 230-110-2200	1094	897	711	11,9	3,1
KVZ 230-110-2300	1151	944	748	12,4	3,2
KVZ 230-110-2400	1208	991	785	12,9	3,4

Конвекторы длиной более 2400 мм собираются из сегментов, например, 2600 = 1300 + 1300.

Голубым цветом выделены складские позиции.

## Монтажные размеры



## Комплект поставки

- ▶ Корпус конвектора – 1 шт.
- ▶ Теплообменник – 1 шт.
- ▶ Крепёжные уголки – 4 шт.
- ▶ Установочные винты – 4 шт.
- ▶ Воздушные отсекатели – 2 шт.
- ▶ Декоративные крышки – 2 шт.
- ▶ Декоративная решётка (опция).



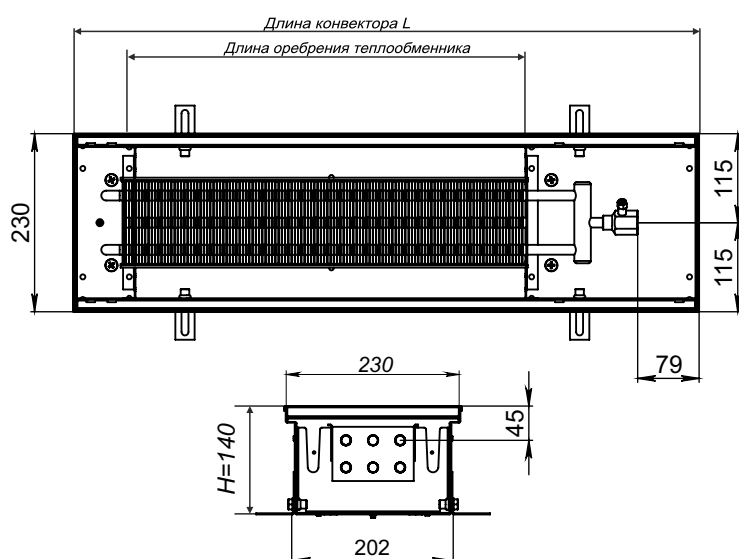
## Линейка 230-140

Модель конвектора	Тепловая мощность, Вт			Вес, кг	
	$\Delta t$ 70°C	$\Delta t$ 60°C	$\Delta t$ 50°C	конвектора	решетки
KVZ 230-140-600	263	216	171	5,0	0,8
KVZ 230-140-700	348	285	226	5,6	1,0
KVZ 230-140-800	431	353	280	6,2	1,1
KVZ 230-140-900	516	423	335	6,8	1,3
KVZ 230-140-1000	601	493	391	7,4	1,4
KVZ 230-140-1100	688	564	447	8,0	1,5
KVZ 230-140-1200	773	634	502	8,6	1,7
KVZ 230-140-1300	857	703	557	9,2	1,8
KVZ 230-140-1400	942	772	612	9,8	2,0
KVZ 230-140-1500	1027	842	668	10,4	2,1
KVZ 230-140-1600	1112	912	723	11,0	2,2
KVZ 230-140-1700	1197	982	778	11,6	2,4
KVZ 230-140-1800	1282	1051	833	12,2	2,5
KVZ 230-140-1900	1365	1119	887	12,8	2,7
KVZ 230-140-2000	1450	1189	943	13,4	2,8
KVZ 230-140-2100	1536	1260	998	14,0	2,9
KVZ 230-140-2200	1619	1328	1052	14,6	3,1
KVZ 230-140-2300	1704	1397	1108	15,2	3,2
KVZ 230-140-2400	1787	1465	1162	15,8	3,4

Конвекторы длиной более 2400 мм собираются из сегментов, например, 2600 = 1300 + 1300.

Голубым цветом выделены складские позиции.

## Монтажные размеры



## Комплект поставки

- ▶ Корпус конвектора – 1 шт.
- ▶ Теплообменник – 1 шт.
- ▶ Крепёжные уголки – 4 шт.
- ▶ Установочные винты – 4 шт.
- ▶ Воздушные отсекатели – 2 шт.
- ▶ Декоративные крышки – 2 шт.
- ▶ Декоративная решётка (опция).

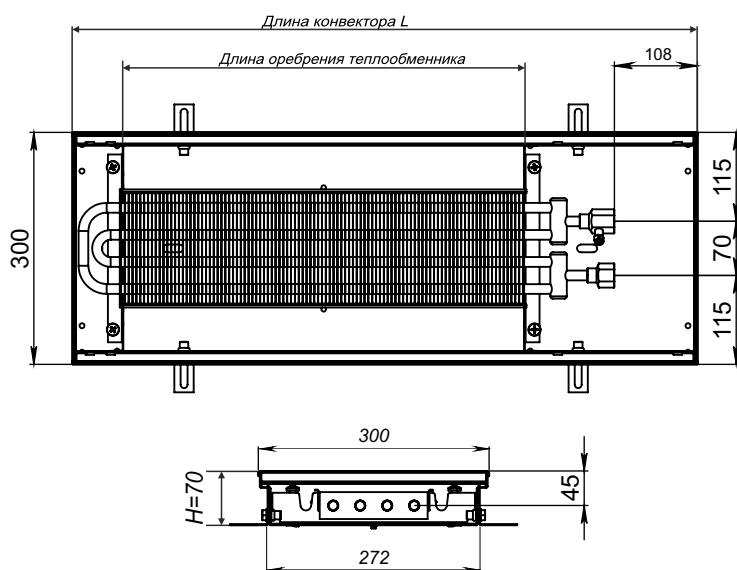
## Линейка 300-70

Модель конвектора	Тепловая мощность, Вт			Вес, кг	
	$\Delta t$ 70°C	$\Delta t$ 60°C	$\Delta t$ 50°C	конвектора	решетки
KVZ 300-70-600	134	110	87	4,6	1,1
KVZ 300-70-700	176	144	114	5,1	1,3
KVZ 300-70-800	218	179	142	5,6	1,5
KVZ 300-70-900	262	215	170	6,2	1,6
KVZ 300-70-1000	305	250	198	6,8	1,8
KVZ 300-70-1100	349	286	227	7,3	2,0
KVZ 300-70-1200	392	321	255	7,9	2,2
KVZ 300-70-1300	434	356	282	8,4	2,4
KVZ 300-70-1400	477	391	310	9,0	2,5
KVZ 300-70-1500	521	427	339	9,5	2,7
KVZ 300-70-1600	563	462	366	10,1	2,9
KVZ 300-70-1700	607	498	395	10,7	3,1
KVZ 300-70-1800	650	533	423	11,1	3,3
KVZ 300-70-1900	692	567	450	11,7	3,5
KVZ 300-70-2000	735	603	478	12,3	3,6
KVZ 300-70-2100	779	639	506	12,9	3,8
KVZ 300-70-2200	821	673	534	13,4	4,0
KVZ 300-70-2300	863	708	561	14,0	4,2
KVZ 300-70-2400	906	743	589	14,5	4,4

Конвекторы длиной более 2400 мм собираются из сегментов, например, 2600 = 1300 + 1300.

Голубым цветом выделены складские позиции.

## Монтажные размеры



## Комплект поставки

- ▶ Корпус конвектора – 1 шт.
- ▶ Теплообменник – 1 шт.
- ▶ Крепёжные уголки – 4 шт.
- ▶ Установочные винты – 4 шт.
- ▶ Воздушные отсекатели – 2 шт.
- ▶ Декоративные крышки – 2 шт.
- ▶ Декоративная решётка (опция).

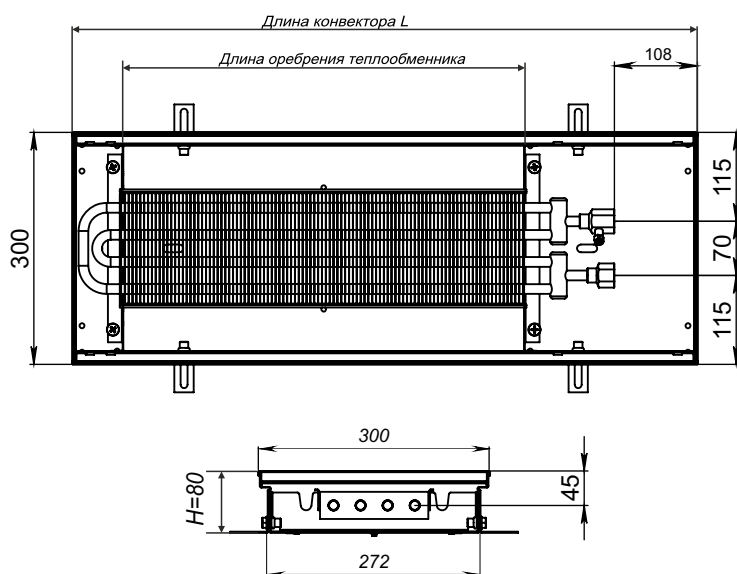
## Линейка 300-80

Модель конвектора	Тепловая мощность, Вт			Вес, кг	
	$\Delta t$ 70°C	$\Delta t$ 60°C	$\Delta t$ 50°C	конвектора	решетки
KVZ 300-80-600	178	146	116	4,8	1,1
KVZ 300-80-700	235	193	153	5,4	1,3
KVZ 300-80-800	291	239	189	5,9	1,5
KVZ 300-80-900	349	286	227	6,5	1,6
KVZ 300-80-1000	406	333	264	7,1	1,8
KVZ 300-80-1100	465	381	302	7,7	2,0
KVZ 300-80-1200	523	429	340	8,3	2,2
KVZ 300-80-1300	579	475	376	8,8	2,4
KVZ 300-80-1400	636	522	413	9,4	2,5
KVZ 300-80-1500	694	569	451	10,0	2,7
KVZ 300-80-1600	751	616	488	10,6	2,9
KVZ 300-80-1700	809	663	526	11,2	3,1
KVZ 300-80-1800	866	710	563	11,7	3,3
KVZ 300-80-1900	923	757	600	12,3	3,5
KVZ 300-80-2000	980	804	637	12,9	3,6
KVZ 300-80-2100	1038	851	675	13,5	3,8
KVZ 300-80-2200	1094	897	711	14,1	4,0
KVZ 300-80-2300	1151	944	748	14,7	4,2
KVZ 300-80-2400	1208	991	785	15,2	4,4

Конвекторы длиной более 2400 мм собираются из сегментов, например, 2600 = 1300 + 1300.

Голубым цветом выделены складские позиции.

## Монтажные размеры



## Комплект поставки

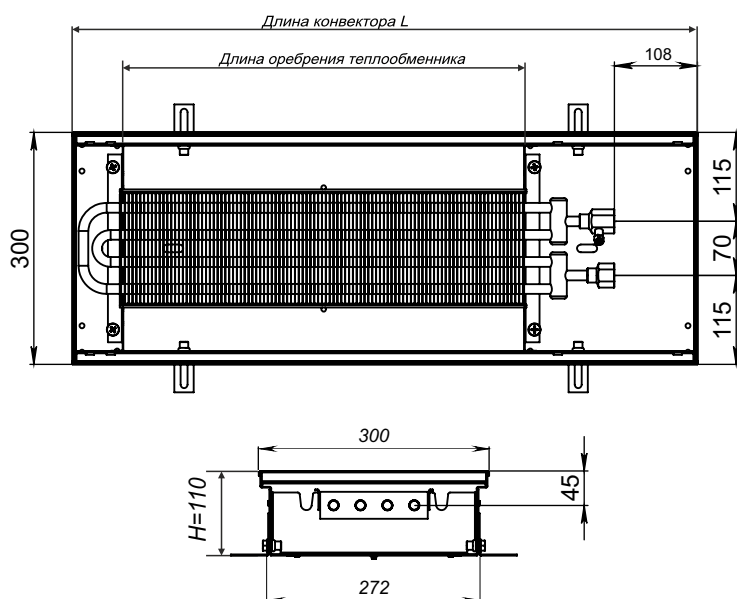
## Линейка 300-110

Модель конвектора	Тепловая мощность, Вт			Вес, кг	
	$\Delta t$ 70°C	$\Delta t$ 60°C	$\Delta t$ 50°C	конвектора	решетки
KVZ 300-110-600	240	197	156	5,0	1,1
KVZ 300-110-700	317	260	206	5,7	1,3
KVZ 300-110-800	393	322	255	6,2	1,5
KVZ 300-110-900	471	386	306	6,8	1,6
KVZ 300-110-1000	548	449	356	7,5	1,8
KVZ 300-110-1100	628	515	408	8,1	2,0
KVZ 300-110-1200	706	579	459	8,7	2,2
KVZ 300-110-1300	782	641	508	9,2	2,4
KVZ 300-110-1400	859	704	558	9,9	2,5
KVZ 300-110-1500	937	768	609	10,5	2,7
KVZ 300-110-1600	1014	831	659	11,1	2,9
KVZ 300-110-1700	1092	895	710	11,8	3,1
KVZ 300-110-1800	1169	959	760	12,3	3,3
KVZ 300-110-1900	1246	1022	810	12,9	3,5
KVZ 300-110-2000	1323	1085	860	13,5	3,6
KVZ 300-110-2100	1401	1149	911	14,2	3,8
KVZ 300-110-2200	1477	1211	960	14,8	4,0
KVZ 300-110-2300	1554	1274	1010	15,4	4,2
KVZ 300-110-2400	1631	1337	1060	16,0	4,4

Конвекторы длиной более 2400 мм собираются из сегментов, например, 2600 = 1300 + 1300.

Голубым цветом выделены складские позиции.

## Монтажные размеры



## Комплект поставки

- ▶ Корпус конвектора – 1 шт.
- ▶ Теплообменник – 1 шт.
- ▶ Крепёжные уголки – 4 шт.
- ▶ Установочные винты – 4 шт.
- ▶ Воздушные отсекатели – 2 шт.
- ▶ Декоративные крышки – 2 шт.
- ▶ Декоративная решётка (опция).



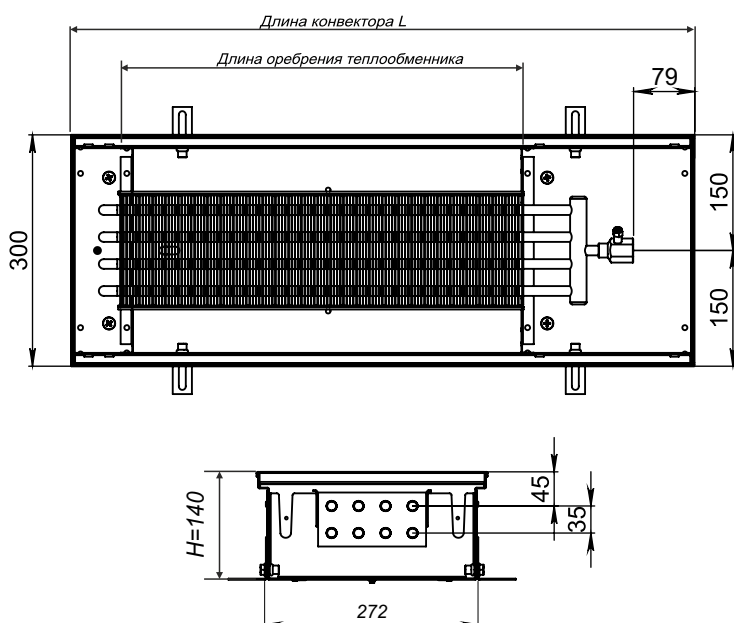
## Линейка 300-140

Модель конвектора	Тепловая мощность, Вт			Вес, кг	
	$\Delta t$ 70°C	$\Delta t$ 60°C	$\Delta t$ 50°C	конвектора	решетки
KVZ 300-140-600	329	270	214	6,2	1,1
KVZ 300-140-700	435	357	283	7,0	1,3
KVZ 300-140-800	538	441	350	7,7	1,5
KVZ 300-140-900	646	530	420	8,5	1,6
KVZ 300-140-1000	751	616	488	9,2	1,8
KVZ 300-140-1100	860	705	559	10,0	2,0
KVZ 300-140-1200	968	794	629	10,8	2,2
KVZ 300-140-1300	1071	878	696	11,4	2,4
KVZ 300-140-1400	1177	965	765	12,2	2,5
KVZ 300-140-1500	1284	1053	835	13,0	2,7
KVZ 300-140-1600	1389	1139	903	13,8	2,9
KVZ 300-140-1700	1497	1228	973	14,6	3,1
KVZ 300-140-1800	1602	1314	1041	15,2	3,3
KVZ 300-140-1900	1708	1401	1110	16,0	3,5
KVZ 300-140-2000	1813	1487	1178	16,8	3,6
KVZ 300-140-2100	1920	1574	1248	17,6	3,8
KVZ 300-140-2200	2024	1660	1316	18,3	4,0
KVZ 300-140-2300	2129	1746	1384	19,1	4,2
KVZ 300-140-2400	2235	1833	1453	19,8	4,4

Конвекторы длиной более 2400 мм собираются из сегментов, например, 2600 = 1300 + 1300.

Голубым цветом выделены складские позиции.

## Монтажные размеры



## Комплект поставки

- ▶ Корпус конвектора – 1 шт.
- ▶ Теплообменник – 1 шт.
- ▶ Крепёжные уголки – 4 шт.
- ▶ Установочные винты – 4 шт.
- ▶ Воздушные отсекатели – 2 шт.
- ▶ Декоративные крышки – 2 шт.
- ▶ Декоративная решётка (опция).

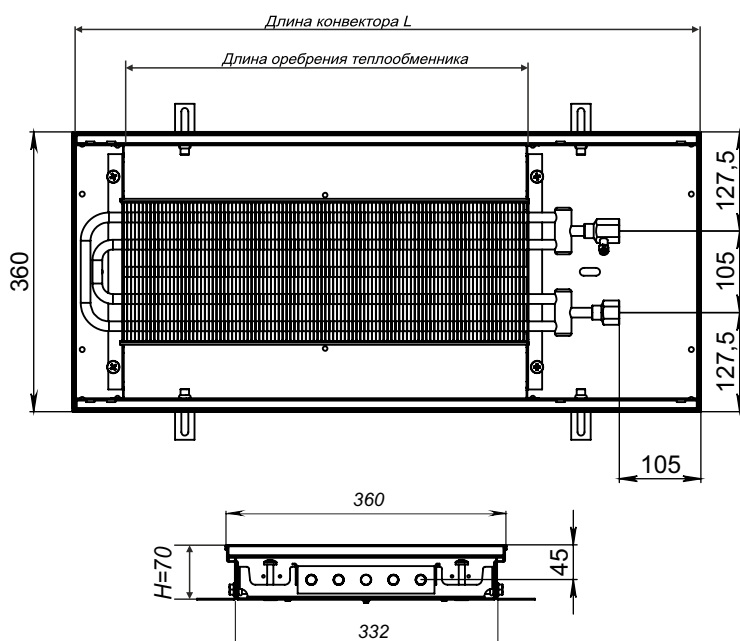
## Линейка 360-70

Модель конвектора	Тепловая мощность, Вт			Вес, кг	
	$\Delta t$ 70°C	$\Delta t$ 60°C	$\Delta t$ 50°C	конвектора	решетки
KVZ 360-70-600	170	139	111	5,5	1,3
KVZ 360-70-700	225	185	146	6,2	1,5
KVZ 360-70-800	278	228	181	6,8	1,7
KVZ 360-70-900	334	274	217	7,4	2,0
KVZ 360-70-1000	389	319	253	8,1	2,2
KVZ 360-70-1100	446	366	290	8,8	2,4
KVZ 360-70-1200	499	409	324	9,5	2,6
KVZ 360-70-1300	554	454	360	10,1	2,8
KVZ 360-70-1400	609	499	396	10,8	3,1
KVZ 360-70-1500	664	544	432	11,4	3,3
KVZ 360-70-1600	718	589	467	12,1	3,5
KVZ 360-70-1700	774	635	503	12,8	3,7
KVZ 360-70-1800	829	680	539	13,3	3,9
KVZ 360-70-1900	882	723	573	14,1	4,1
KVZ 360-70-2000	938	769	610	14,8	4,4
KVZ 360-70-2100	993	814	645	15,4	4,6
KVZ 360-70-2200	1047	859	681	16,1	4,8
KVZ 360-70-2300	1102	904	716	16,8	5,0
KVZ 360-70-2400	1155	947	751	17,3	5,2

Конвекторы длиной более 2400 мм собираются из сегментов, например, 2600 = 1300 + 1300.

Голубым цветом выделены складские позиции.

## Монтажные размеры



## Комплект поставки

- ▶ Корпус конвектора – 1 шт.
- ▶ Теплообменник – 1 шт.
- ▶ Крепёжные уголки – 4 шт.
- ▶ Установочные винты – 4 шт.
- ▶ Воздушные отсекатели – 2 шт.
- ▶ Декоративные крышки – 2 шт.
- ▶ Декоративная решётка (опция).

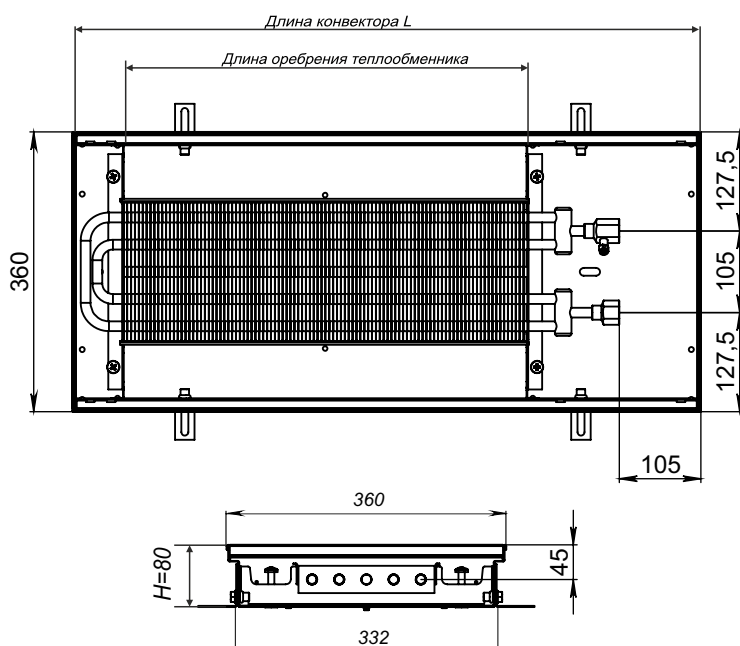
## Линейка 360-80

Модель конвектора	Тепловая мощность, Вт			Вес, кг	
	$\Delta t$ 70°C	$\Delta t$ 60°C	$\Delta t$ 50°C	конвектора	решетки
KVZ 360-80-600	213	175	138	5,8	1,3
KVZ 360-80-700	281	230	183	6,5	1,5
KVZ 360-80-800	348	285	226	7,1	1,7
KVZ 360-80-900	417	342	271	7,8	2,0
KVZ 360-80-1000	486	399	316	8,5	2,2
KVZ 360-80-1100	557	457	362	9,2	2,4
KVZ 360-80-1200	624	512	406	10,0	2,6
KVZ 360-80-1300	692	567	450	10,6	2,8
KVZ 360-80-1400	761	624	495	11,3	3,1
KVZ 360-80-1500	830	681	540	12,0	3,3
KVZ 360-80-1600	898	736	584	12,7	3,5
KVZ 360-80-1700	967	793	629	13,4	3,7
KVZ 360-80-1800	1036	850	673	14,0	3,9
KVZ 360-80-1900	1103	904	717	14,8	4,1
KVZ 360-80-2000	1172	961	762	15,5	4,4
KVZ 360-80-2100	1241	1018	807	16,2	4,6
KVZ 360-80-2200	1309	1073	851	16,9	4,8
KVZ 360-80-2300	1377	1129	895	17,6	5,0
KVZ 360-80-2400	1444	1184	939	18,2	5,2

Конвекторы длиной более 2400 мм собираются из сегментов, например, 2600 = 1300 + 1300.

Голубым цветом выделены складские позиции.

## Монтажные размеры



## Комплект поставки

- ▶ Корпус конвектора – 1 шт.
- ▶ Теплообменник – 1 шт.
- ▶ Крепёжные уголки – 4 шт.
- ▶ Установочные винты – 4 шт.
- ▶ Воздушные отсекатели – 2 шт.
- ▶ Декоративные крышки – 2 шт.
- ▶ Декоративная решётка (опция).

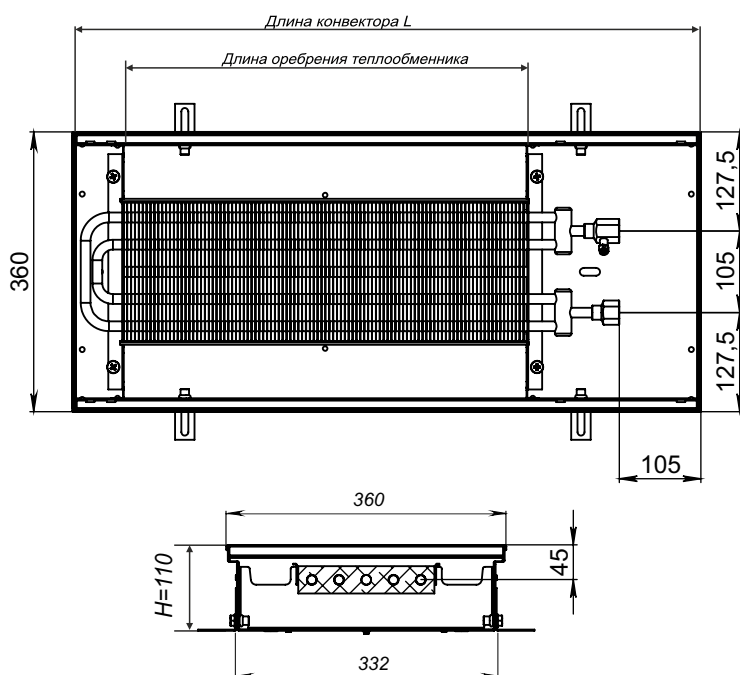
## Линейка 360-110

Модель конвектора	Тепловая мощность, Вт			Вес, кг	
	$\Delta t$ 70°C	$\Delta t$ 60°C	$\Delta t$ 50°C	конвектора	решетки
KVZ 360-110-600	277	227	180	6,1	1,3
KVZ 360-110-700	365	299	237	6,8	1,5
KVZ 360-110-800	452	371	294	7,5	1,7
KVZ 360-110-900	542	444	352	8,2	2,0
KVZ 360-110-1000	632	518	411	8,9	2,2
KVZ 360-110-1100	724	594	471	9,7	2,4
KVZ 360-110-1200	811	665	527	10,5	2,6
KVZ 360-110-1300	900	738	585	11,1	2,8
KVZ 360-110-1400	989	811	643	11,9	3,1
KVZ 360-110-1500	1079	885	701	12,6	3,3
KVZ 360-110-1600	1167	957	759	13,3	3,5
KVZ 360-110-1700	1257	1031	817	14,1	3,7
KVZ 360-110-1800	1347	1105	876	14,7	3,9
KVZ 360-110-1900	1434	1176	932	15,5	4,1
KVZ 360-110-2000	1524	1250	991	16,3	4,4
KVZ 360-110-2100	1613	1323	1048	17,0	4,6
KVZ 360-110-2200	1702	1396	1106	17,7	4,8
KVZ 360-110-2300	1790	1468	1164	18,5	5,0
KVZ 360-110-2400	1877	1539	1220	19,1	5,2

Конвекторы длиной более 2400 мм собираются из сегментов, например, 2600 = 1300 + 1300.

Голубым цветом выделены складские позиции.

## Монтажные размеры



## Комплект поставки

- ▶ Корпус конвектора – 1 шт.
- ▶ Теплообменник – 1 шт.
- ▶ Крепёжные уголки – 4 шт.
- ▶ Установочные винты – 4 шт.
- ▶ Воздушные отсекатели – 2 шт.
- ▶ Декоративные крышки – 2 шт.
- ▶ Декоративная решётка (опция).



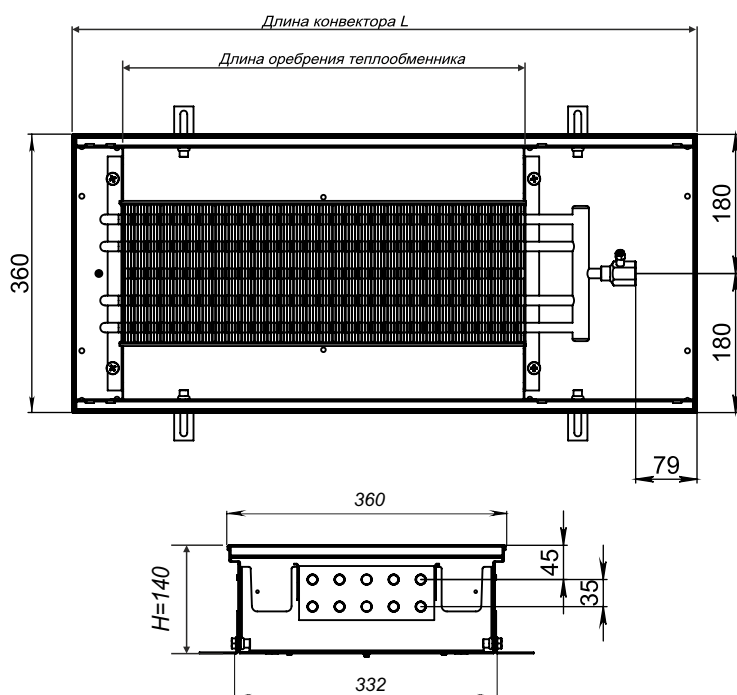
## Линейка 360-140

Модель конвектора	Тепловая мощность, Вт			Вес, кг	
	$\Delta t$ 70°C	$\Delta t$ 60°C	$\Delta t$ 50°C	конвектора	решетки
KVZ 360-140-600	394	323	256	7,5	1,3
KVZ 360-140-700	520	426	338	8,5	1,5
KVZ 360-140-800	644	528	419	9,2	1,7
KVZ 360-140-900	771	632	501	10,1	2,0
KVZ 360-140-1000	899	737	584	11,1	2,2
KVZ 360-140-1100	1030	845	670	12,0	2,4
KVZ 360-140-1200	1154	946	750	13,0	2,6
KVZ 360-140-1300	1280	1050	832	13,8	2,8
KVZ 360-140-1400	1408	1155	915	14,7	3,1
KVZ 360-140-1500	1536	1260	998	15,6	3,3
KVZ 360-140-1600	1661	1362	1080	16,5	3,5
KVZ 360-140-1700	1789	1467	1163	17,4	3,7
KVZ 360-140-1800	1917	1572	1246	18,2	3,9
KVZ 360-140-1900	2041	1674	1327	19,2	4,1
KVZ 360-140-2000	2168	1778	1409	20,2	4,4
KVZ 360-140-2100	2296	1883	1492	21,1	4,6
KVZ 360-140-2200	2422	1986	1574	22,0	4,8
KVZ 360-140-2300	2547	2089	1656	22,9	5,0
KVZ 360-140-2400	2671	2190	1736	23,7	5,2

Конвекторы длиной более 2400 мм собираются из сегментов, например, 2600 = 1300 + 1300.

Голубым цветом выделены складские позиции.

## Монтажные размеры



## Комплект поставки

- ▶ Корпус конвектора – 1 шт.
- ▶ Теплообменник – 1 шт.
- ▶ Крепёжные уголки – 4 шт.
- ▶ Установочные винты – 4 шт.
- ▶ Воздушные отсекатели – 2 шт.
- ▶ Декоративные крышки – 2 шт.
- ▶ Декоративная решётка (опция).

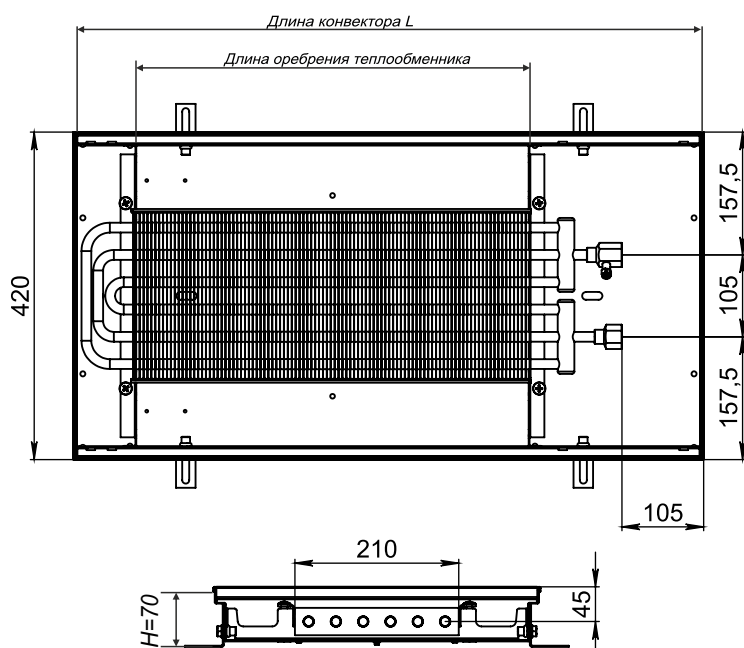
## Линейка 420-70

Модель конвектора	Тепловая мощность, Вт			Вес, кг	
	$\Delta t$ 70°C	$\Delta t$ 60°C	$\Delta t$ 50°C	конвектора	решетки
KVZ 420-70-600	192	157	125	6,5	1,5
KVZ 420-70-700	253	207	164	7,2	1,8
KVZ 420-70-800	314	257	204	7,9	2,0
KVZ 420-70-900	375	308	244	8,7	2,3
KVZ 420-70-1000	437	358	284	9,4	2,5
KVZ 420-70-1100	501	411	326	10,3	2,8
KVZ 420-70-1200	562	461	365	11,1	3,1
KVZ 420-70-1300	623	511	405	11,8	3,3
KVZ 420-70-1400	685	562	445	12,6	3,6
KVZ 420-70-1500	747	613	486	13,3	3,8
KVZ 420-70-1600	809	663	526	14,2	4,1
KVZ 240-70-1700	870	713	566	15,0	4,3
KVZ 420-70-1800	932	764	606	15,6	4,6
KVZ 420-70-1900	993	814	645	16,5	4,8
KVZ 420-70-2000	1055	865	686	17,2	5,1
KVZ 420-70-2100	1117	916	726	18,1	5,4
KVZ 420-70-2200	1178	966	766	18,9	5,6
KVZ 420-70-2300	1239	1016	805	19,6	5,9
KVZ 420-70-2400	1300	1066	845	20,3	6,1

Конвекторы длиной более 2400 мм собираются из сегментов, например, 2600 = 1300 + 1300.

Голубым цветом выделены складские позиции.

## Монтажные размеры



## Комплект поставки

- ▶ Корпус конвектора – 1 шт.
- ▶ Теплообменник – 1 шт.
- ▶ Крепёжные уголки – 4 шт.
- ▶ Установочные винты – 4 шт.
- ▶ Воздушные отсекатели – 2 шт.
- ▶ Декоративные крышки – 2 шт.
- ▶ Декоративная решётка (опция).

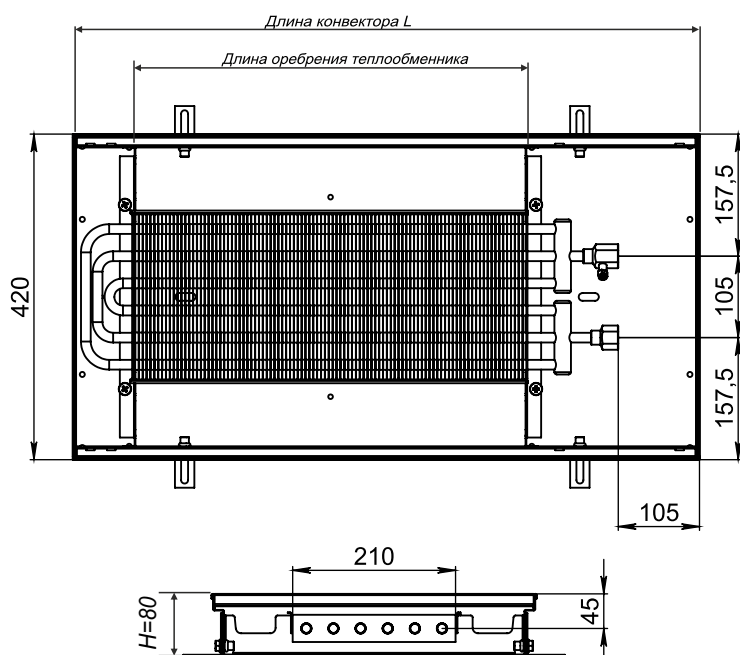
## Линейка 420-80

Модель конвектора	Тепловая мощность, Вт			Вес, кг	
	$\Delta t$ 70°C	$\Delta t$ 60°C	$\Delta t$ 50°C	конвектора	решетки
KVZ 420-80-600	256	210	166	6,8	1,5
KVZ 420-80-700	337	276	219	7,6	1,8
KVZ 420-80-800	418	343	272	8,3	2,0
KVZ 420-80-900	500	410	325	9,1	2,3
KVZ 420-80-1000	583	478	379	9,9	2,5
KVZ 420-80-1100	668	548	434	10,8	2,8
KVZ 420-80-1200	749	614	487	11,7	3,1
KVZ 420-80-1300	830	681	540	12,4	3,3
KVZ 420-80-1400	913	749	593	13,2	3,6
KVZ 420-80-1500	996	817	647	14,0	3,8
KVZ 420-80-1600	1078	884	701	14,9	4,1
KVZ 240-80-1700	1160	951	754	15,7	4,3
KVZ 420-80-1800	1243	1019	808	16,4	4,6
KVZ 420-80-1900	1324	1086	861	17,3	4,8
KVZ 420-80-2000	1406	1153	914	18,1	5,1
KVZ 420-80-2100	1489	1221	968	19,0	5,4
KVZ 420-80-2200	1571	1288	1021	19,8	5,6
KVZ 420-80-2300	1652	1355	1074	20,6	5,9
KVZ 420-80-2400	1733	1421	1126	21,3	6,1

Конвекторы длиной более 2400 мм собираются из сегментов, например, 2600 = 1300 + 1300.

Голубым цветом выделены складские позиции.

## Монтажные размеры



## Комплект поставки

- ▶ Корпус конвектора – 1 шт.
- ▶ Теплообменник – 1 шт.
- ▶ Крепёжные уголки – 4 шт.
- ▶ Установочные винты – 4 шт.
- ▶ Воздушные отсекатели – 2 шт.
- ▶ Декоративные крышки – 2 шт.
- ▶ Декоративная решётка (опция).

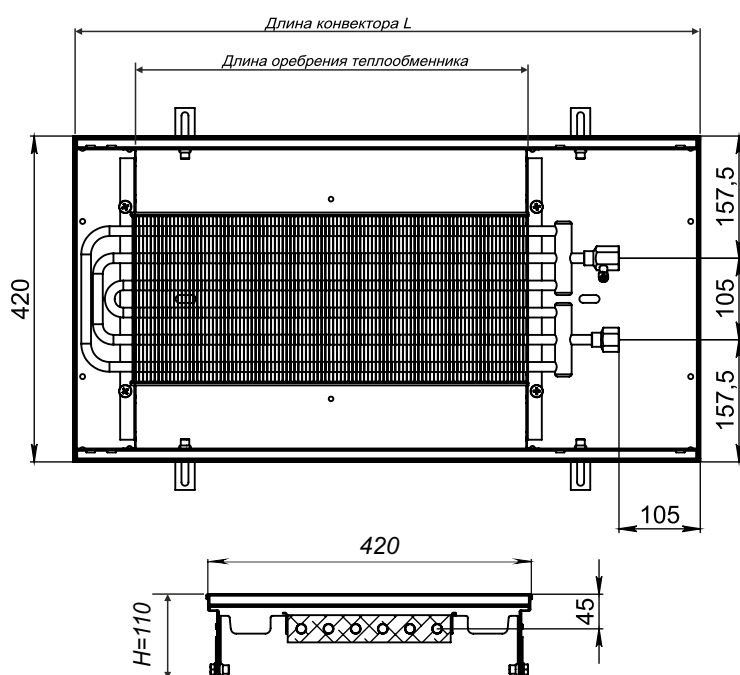
## Линейка 420-110

Модель конвектора	Тепловая мощность, Вт			Вес, кг	
	$\Delta t$ 70°C	$\Delta t$ 60°C	$\Delta t$ 50°C	конвектора	решетки
KVZ 420-110-600	346	284	225	7,1	1,5
KVZ 420-110-700	455	373	296	8,0	1,8
KVZ 420-110-800	564	462	367	8,7	2,0
KVZ 420-110-900	675	554	439	9,6	2,3
KVZ 420-110-1000	787	645	512	10,4	2,5
KVZ 420-110-1100	902	740	586	11,3	2,8
KVZ 420-110-1200	1011	829	657	12,3	3,1
KVZ 420-110-1300	1121	919	729	13,0	3,3
KVZ 420-110-1400	1233	1011	801	13,9	3,6
KVZ 420-110-1500	1345	1103	874	14,7	3,8
KVZ 420-110-1600	1455	1193	946	15,6	4,1
KVZ 240-110-1700	1566	1284	1018	16,5	4,3
KVZ 420-110-1800	1678	1376	1091	17,2	4,6
KVZ 420-110-1900	1787	1465	1162	18,2	4,8
KVZ 420-110-2000	1898	1556	1234	19,0	5,1
KVZ 420-110-2100	2010	1648	1307	20,0	5,4
KVZ 420-110-2200	2121	1739	1379	20,8	5,6
KVZ 420-110-2300	2230	1829	1450	21,6	5,9
KVZ 420-110-2400	2340	1919	1521	22,4	6,1

Конвекторы длиной более 2400 мм собираются из сегментов, например, 2600 = 1300 + 1300.

Голубым цветом выделены складские позиции.

## Монтажные размеры



## Комплект поставки

- ▶ Корпус конвектора – 1 шт.
- ▶ Теплообменник – 1 шт.
- ▶ Крепёжные уголки – 4 шт.
- ▶ Установочные винты – 4 шт.
- ▶ Воздушные отсекатели – 2 шт.
- ▶ Декоративные крышки – 2 шт.
- ▶ Декоративная решётка (опция).



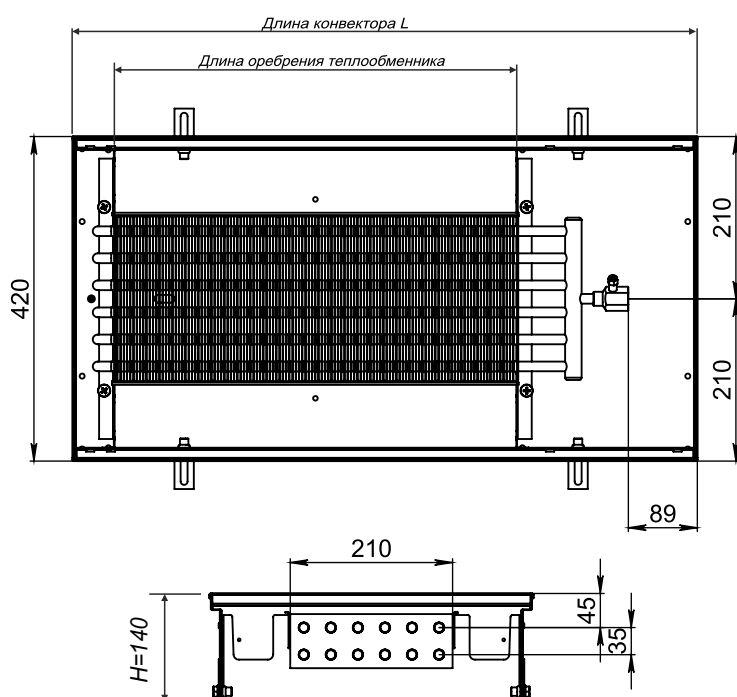
## Линейка 420-140

Модель конвектора	Тепловая мощность, Вт			Вес, кг	
	$\Delta t$ 70°C	$\Delta t$ 60°C	$\Delta t$ 50°C	конвектора	решетки
KVZ 420-140-600	435	357	166	8,8	1,5
KVZ 420-140-700	573	470	219	9,9	1,8
KVZ 420-140-800	711	583	272	10,8	2,0
KVZ 420-140-900	850	697	325	11,8	2,3
KVZ 420-140-1000	991	813	379	12,9	2,5
KVZ 420-140-1100	1136	932	434	14,0	2,8
KVZ 420-140-1200	1273	1044	487	15,2	3,1
KVZ 420-140-1300	1411	1157	540	16,1	3,3
KVZ 420-140-1400	1552	1273	593	17,2	3,6
KVZ 420-140-1500	1693	1388	647	18,2	3,8
KVZ 420-140-1600	1833	1503	701	19,4	4,1
KVZ 240-140-1700	1972	1617	754	20,4	4,3
KVZ 420-140-1800	2113	1733	808	21,3	4,6
KVZ 420-140-1900	2251	1846	861	22,5	4,8
KVZ 420-140-2000	2390	1960	914	23,5	5,1
KVZ 420-140-2100	2531	2075	968	24,7	5,4
KVZ 420-140-2200	2671	2190	1021	25,7	5,6
KVZ 420-140-2300	2808	2303	1074	26,8	5,9
KVZ 420-140-2400	2946	2416	1126	27,7	6,1

Конвекторы длиной более 2400 мм собираются из сегментов, например, 2600 = 1300 + 1300.

Голубым цветом выделены складские позиции.

## Монтажные размеры



## Комплект поставки

- ▶ Корпус конвектора – 1 шт.
- ▶ Теплообменник – 1 шт.
- ▶ Крепёжные уголки – 4 шт.
- ▶ Установочные винты – 4 шт.
- ▶ Воздушные отсекатели – 2 шт.
- ▶ Декоративные крышки – 2 шт.
- ▶ Декоративная решётка (опция).

# Принудительная конвекция **KVZ**

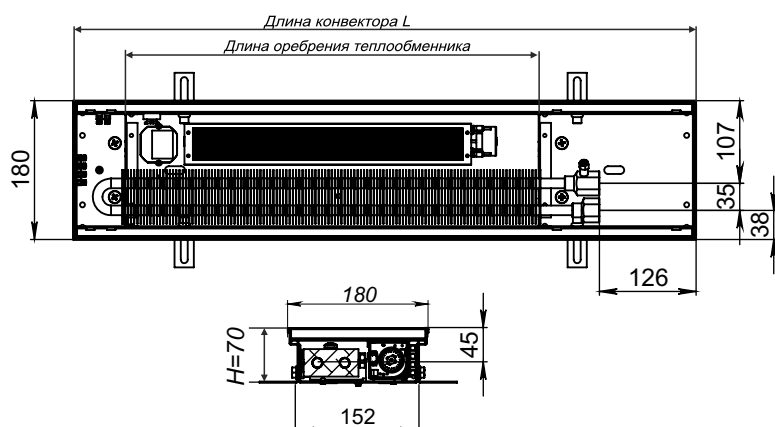
## Линейка 180-70

Модель конвектора	минимальные обороты			максимальные обороты			Число вент-ров
	$\Delta t$ 70°C	$\Delta t$ 60°C	$\Delta t$ 50°C	$\Delta t$ 70°C	$\Delta t$ 60°C	$\Delta t$ 50°C	
KVZ Vent 180-70-700	241	198	157	603	494	392	1
KVZ Vent 180-70-800	250	205	163	627	514	408	1
KVZ Vent 180-70-900	263	216	171	656	538	426	1
KVZ Vent 180-70-1000-1V	275	226	179	689	565	448	1
KVZ Vent 180-70-1000-2V	443	363	288	1107	908	720	2
KVZ Vent 180-70-1100-1V	288	236	187	718	589	467	1
KVZ Vent 180-70-1100-2V	456	374	296	1140	935	741	2
KVZ Vent 180-70-1200	480	394	312	1199	983	779	2
KVZ Vent 180-70-1300	490	402	319	1226	1005	797	2
KVZ Vent 180-70-1400	502	412	326	1255	1029	816	2
KVZ Vent 180-70-1500	538	441	350	1345	1103	874	2
KVZ Vent 180-70-1600	549	450	357	1371	1124	891	2
KVZ Vent 180-70-1700-2V	562	461	365	1404	1151	913	2
KVZ Vent 180-70-1700-4V	850	697	553	2127	1744	1383	4
KVZ Vent 180-70-1800-2V	583	478	379	1457	1195	947	2
KVZ Vent 180-70-1800-4V	861	706	560	2153	1765	1399	4
KVZ Vent 180-70-1900-2V	610	500	397	1524	1250	991	2
KVZ Vent 180-70-1900-4V	872	715	567	2180	1788	1417	4
KVZ Vent 180-70-2000	986	809	641	2465	2021	1602	4
KVZ Vent 180-70-2100	999	819	649	2497	2048	1623	4
KVZ Vent 180-70-2200	1012	830	658	2531	2075	1645	4
KVZ Vent 180-70-2300-3V	763	626	496	1908	1565	1240	3
KVZ Vent 180-70-2300-5V	1127	924	733	2816	2309	1830	5
KVZ Vent 180-70-2400-3V	782	641	508	1954	1602	1270	3
KVZ Vent 180-70-2400-5V	1160	951	754	2899	2377	1884	5

Конвекторы длиной более 2400 мм собираются из сегментов, например, 2600 = 1300 + 1300.

Голубым цветом выделены складские позиции.

## Монтажные размеры



## Комплект поставки

- ▶ Корпус конвектора – 1 шт.
- ▶ Теплообменник – 1 шт.
- ▶ Крепёжные уголки – 4 шт.
- ▶ Установочные винты – 4 шт.
- ▶ Декоративные крышки – 2 шт.
- ▶ ЕС-вентиляторы 24 В.
- ▶ Блок питания 24 В.
- ▶ Декоративная решётка (опция).

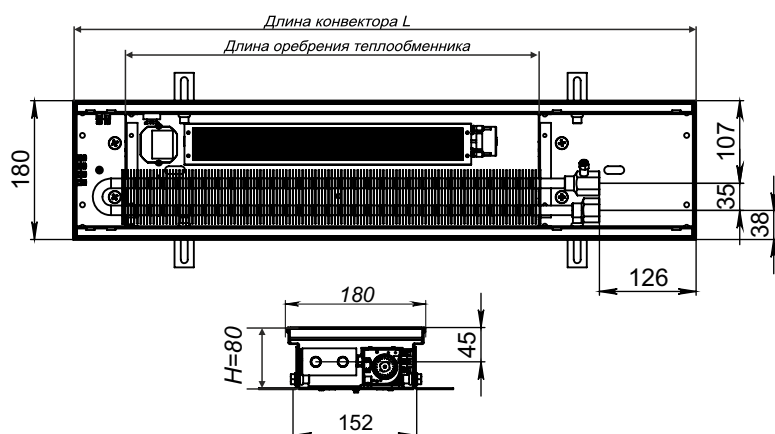
## Линейка 180-80

Модель конвектора	минимальные обороты			максимальные обороты			Число вент-ров
	$\Delta t$ 70°C	$\Delta t$ 60°C	$\Delta t$ 50°C	$\Delta t$ 70°C	$\Delta t$ 60°C	$\Delta t$ 50°C	
KVZ Vent 180-80-700	253	207	164	633	519	411	1
KVZ Vent 180-80-800	263	216	171	658	540	428	1
KVZ Vent 180-80-900	276	226	179	689	565	448	1
KVZ Vent 180-80-1000-1V	289	237	188	723	593	470	1
KVZ Vent 180-80-1000-2V	465	381	302	1162	953	755	2
KVZ Vent 180-80-1100-1V	302	248	196	754	618	490	1
KVZ Vent 180-80-1100-2V	479	393	311	1197	982	778	2
KVZ Vent 180-80-1200	504	413	328	1259	1032	818	2
KVZ Vent 180-80-1300	515	422	335	1287	1055	837	2
KVZ Vent 180-80-1400	527	432	343	1318	1081	857	2
KVZ Vent 180-80-1500	565	463	367	1412	1158	918	2
KVZ Vent 180-80-1600	576	472	374	1440	1181	936	2
KVZ Vent 180-80-1700-2V	590	484	384	1474	1209	958	2
KVZ Vent 180-80-1700-4V	893	732	580	2233	1831	1451	4
KVZ Vent 180-80-1800-2V	612	502	398	1530	1255	995	2
KVZ Vent 180-80-1800-4V	904	741	588	2261	1854	1470	4
KVZ Vent 180-80-1900-2V	640	525	416	1600	1312	1040	2
KVZ Vent 180-80-1900-4V	916	751	595	2289	1877	1488	4
KVZ Vent 180-80-2000	1035	849	673	2588	2122	1682	4
KVZ Vent 180-80-2100	1049	860	682	2622	2150	1704	4
KVZ Vent 180-80-2200	1063	872	691	2658	2180	1728	4
KVZ Vent 180-80-2300-3V	801	657	521	2003	1642	1302	3
KVZ Vent 180-80-2300-5V	1183	970	769	2957	2425	1922	5
KVZ Vent 180-80-2400-3V	821	673	534	2052	1683	1334	3
KVZ Vent 180-80-2400-5V	1218	999	792	3044	2496	1979	5

Конвекторы длиной более 2400 мм собираются из сегментов, например, 2600 = 1300 + 1300.

Голубым цветом выделены складские позиции.

## Монтажные размеры



## Комплект поставки

- ▶ Корпус конвектора – 1 шт.
- ▶ Теплообменник – 1 шт.
- ▶ Крепёжные уголки – 4 шт.
- ▶ Установочные винты – 4 шт.
- ▶ Декоративные крышки – 2 шт.
- ▶ ЕС-вентиляторы 24 В.
- ▶ Блок питания 24 В.
- ▶ Декоративная решётка (опция).

# Принудительная конвекция **KVZ**

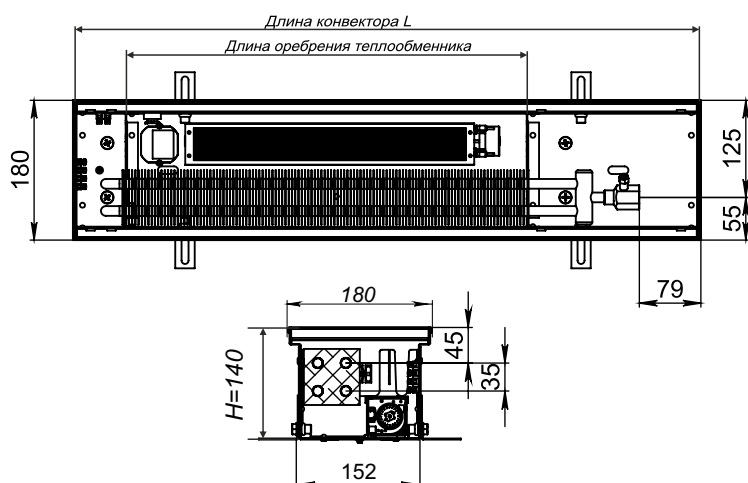
## Линейка 180-140

Модель конвектора	минимальные обороты			максимальные обороты			Число вент-ров
	$\Delta t$ 70°C	$\Delta t$ 60°C	$\Delta t$ 50°C	$\Delta t$ 70°C	$\Delta t$ 60°C	$\Delta t$ 50°C	
KVZ Vent 180-140-700	405	332	263	1013	831	658	1
KVZ Vent 180-140-800	421	345	274	1053	863	684	1
KVZ Vent 180-140-900	441	362	287	1102	904	716	1
KVZ Vent 180-140-1000-1V	463	380	301	1157	949	752	1
KVZ Vent 180-140-1000-2V	744	610	484	1859	1524	1208	2
KVZ Vent 180-140-1100-1V	482	395	313	1206	989	784	1
KVZ Vent 180-140-1100-2V	766	628	498	1915	1570	1245	2
KVZ Vent 180-140-1200	806	661	524	2014	1651	1309	2
KVZ Vent 180-140-1300	824	676	536	2059	1688	1338	2
KVZ Vent 180-140-1400	844	692	549	2109	1729	1371	2
KVZ Vent 180-140-1500	904	741	588	2259	1852	1468	2
KVZ Vent 180-140-1600	922	756	599	2304	1889	1498	2
KVZ Vent 180-140-1700-2V	943	773	613	2358	1934	1533	2
KVZ Vent 180-140-1700-4V	1429	1172	929	3573	2930	2322	4
KVZ Vent 180-140-1800-2V	979	803	636	2448	2007	1591	2
KVZ Vent 180-140-1800-4V	1447	1187	941	3618	2967	2352	4
KVZ Vent 180-140-1900-2V	1024	840	666	2560	2099	1664	2
KVZ Vent 180-140-1900-4V	1465	1201	952	3662	3003	2380	4
KVZ Vent 180-140-2000	1656	1358	1076	4141	3396	2692	4
KVZ Vent 180-140-2100	1678	1376	1091	4195	3440	2727	4
KVZ Vent 180-140-2200	1701	1395	1106	4253	3487	2764	4
KVZ Vent 180-140-2300-3V	1282	1051	833	3205	2628	2083	3
KVZ Vent 180-140-2300-5V	1892	1551	1230	4731	3879	3075	5
KVZ Vent 180-140-2400-3V	1313	1077	853	3283	2692	2134	3
KVZ Vent 180-140-2400-6V	1948	1597	1266	4870	3993	3166	5

Конвекторы длиной более 2400 мм собираются из сегментов, например, 2600 = 1300 + 1300.

Голубым цветом выделены складские позиции.

## Монтажные размеры



## Комплект поставки

- ▶ Корпус конвектора – 1 шт.
- ▶ Теплообменник – 1 шт.
- ▶ Крепёжные уголки – 4 шт.
- ▶ Установочные винты – 4 шт.
- ▶ Декоративные крышки – 2 шт.
- ▶ ЕС-вентиляторы 24 В.
- ▶ Блок питания 24 В.
- ▶ Декоративная решётка (опция).



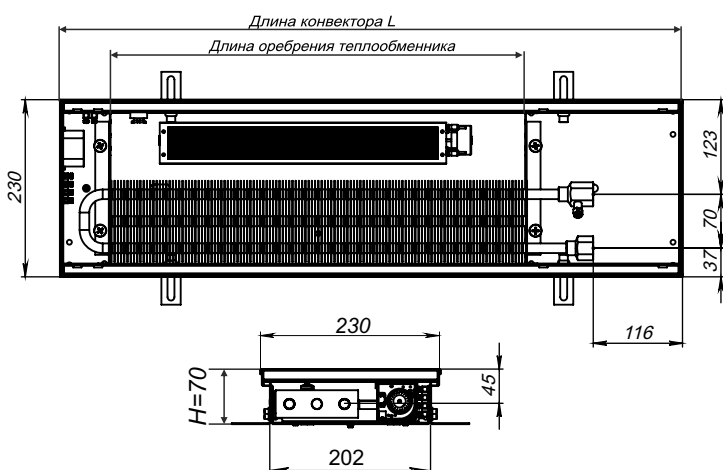
## Линейка 230-70

Модель конвектора	минимальные обороты			максимальные обороты			Число вент-ров
	$\Delta t$ 70°C	$\Delta t$ 60°C	$\Delta t$ 50°C	$\Delta t$ 70°C	$\Delta t$ 60°C	$\Delta t$ 50°C	
KVZ Vent 230-70-700	301	247	196	753	617	489	1
KVZ Vent 230-70-800	313	257	203	783	642	509	1
KVZ Vent 230-70-900	328	269	213	820	672	533	1
KVZ Vent 230-70-1000-1V	345	283	224	861	706	560	1
KVZ Vent 230-70-1000-2V	553	453	359	1383	1134	899	2
KVZ Vent 230-70-1100-1V	359	294	233	898	736	584	1
KVZ Vent 230-70-1100-2V	570	467	371	1425	1169	926	2
KVZ Vent 230-70-1200	600	492	390	1499	1229	974	2
KVZ Vent 230-70-1300	613	503	398	1532	1256	996	2
KVZ Vent 230-70-1400	628	515	408	1570	1287	1021	2
KVZ Vent 230-70-1500	672	551	437	1681	1378	1093	2
KVZ Vent 230-70-1600	686	563	446	1714	1405	1114	2
KVZ Vent 230-70-1700-2V	702	576	456	1755	1439	1141	2
KVZ Vent 230-70-1700-4V	1063	872	691	2658	2180	1728	4
KVZ Vent 230-70-1800-2V	729	598	474	1822	1494	1184	2
KVZ Vent 230-70-1800-4V	1076	882	699	2691	2207	1749	4
KVZ Vent 230-70-1900-2V	762	625	495	1905	1562	1238	2
KVZ Vent 230-70-1900-4V	1090	894	709	2725	2235	1771	4
KVZ Vent 230-70-2000	1232	1010	801	3081	2526	2003	4
KVZ Vent 230-70-2100	1249	1024	812	3122	2560	2029	4
KVZ Vent 230-70-2200	1266	1038	823	3164	2594	2057	4
KVZ Vent 230-70-2300-3V	954	782	620	2385	1956	1550	3
KVZ Vent 230-70-2300-5V	1408	1155	915	3520	2886	2288	5
KVZ Vent 230-70-2400-3V	977	801	635	2443	2003	1588	3
KVZ Vent 230-70-2400-6V	1633	1339	1061	4083	3348	2654	6

Конвекторы длиной более 2400 мм собираются из сегментов, например, 2600 = 1300 + 1300.

Голубым цветом выделены складские позиции.

## Монтажные размеры



## Комплект поставки

- ▶ Корпус конвектора – 1 шт.
- ▶ Теплообменник – 1 шт.
- ▶ Крепёжные уголки – 4 шт.
- ▶ Установочные винты – 4 шт.
- ▶ Декоративные крышки – 2 шт.
- ▶ ЕС-вентиляторы 24 В.
- ▶ Блок питания 24 В.
- ▶ Декоративная решётка (опция).

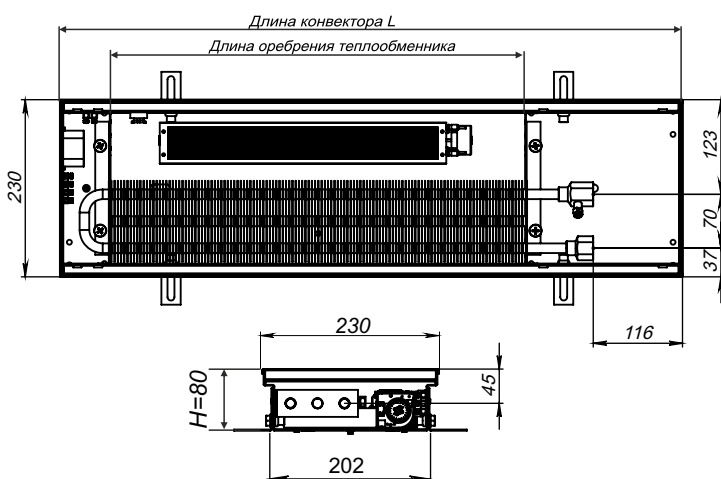
## Линейка 230-80

Модель конвектора	минимальные обороты			максимальные обороты			Число вент-ров
	$\Delta t$ 70°C	$\Delta t$ 60°C	$\Delta t$ 50°C	$\Delta t$ 70°C	$\Delta t$ 60°C	$\Delta t$ 50°C	
KVZ Vent 230-80-700	316	259	205	791	649	514	1
KVZ Vent 230-80-800	329	270	214	822	674	534	1
KVZ Vent 230-80-900	344	282	224	861	706	560	1
KVZ Vent 230-80-1000-1V	362	297	235	904	741	588	1
KVZ Vent 230-80-1000-2V	581	476	378	1452	1191	944	2
KVZ Vent 230-80-1100-1V	377	309	245	943	773	613	1
KVZ Vent 230-80-1100-2V	598	490	389	1496	1227	972	2
KVZ Vent 230-80-1200	630	517	410	1574	1291	1023	2
KVZ Vent 230-80-1300	644	528	419	1609	1319	1046	2
KVZ Vent 230-80-1400	659	540	428	1648	1351	1071	2
KVZ Vent 230-80-1500	706	579	459	1765	1447	1147	2
KVZ Vent 230-80-1600	720	590	468	1800	1476	1170	2
KVZ Vent 230-80-1700-2V	737	604	479	1843	1511	1198	2
KVZ Vent 230-80-1700-4V	1116	915	725	2791	2289	1814	4
KVZ Vent 230-80-1800-2V	765	627	497	1913	1569	1243	2
KVZ Vent 230-80-1800-4V	1130	927	735	2826	2317	1837	4
KVZ Vent 230-80-1900-2V	800	656	520	2000	1640	1300	2
KVZ Vent 230-80-1900-4V	1144	938	744	2861	2346	1860	4
KVZ Vent 230-80-2000	1294	1061	841	3235	2653	2103	4
KVZ Vent 230-80-2100	1311	1075	852	3278	2688	2131	4
KVZ Vent 230-80-2200	1329	1090	864	3322	2724	2159	4
KVZ Vent 230-80-2300-3V	1002	822	651	2504	2053	1628	3
KVZ Vent 230-80-2300-5V	1478	1212	961	3696	3031	2402	5
KVZ Vent 230-80-2400-3V	1026	841	667	2565	2103	1667	3
KVZ Vent 230-80-2400-6V	1715	1406	1115	4287	3515	2787	6

Конвекторы длиной более 2400 мм собираются из сегментов, например, 2600 = 1300 + 1300.

Голубым цветом выделены складские позиции.

## Монтажные размеры



## Комплект поставки

- ▶ Корпус конвектора – 1 шт.
- ▶ Теплообменник – 1 шт.
- ▶ Крепёжные уголки – 4 шт.
- ▶ Установочные винты – 4 шт.
- ▶ Декоративные крышки – 2 шт.
- ▶ ЕС-вентиляторы 24 В.
- ▶ Блок питания 24 В.
- ▶ Декоративная решётка (опция).

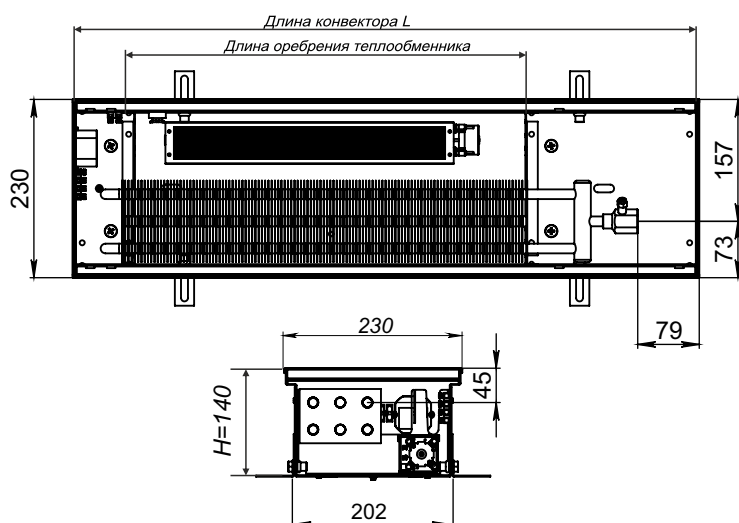
## Линейка 230-140

Модель конвектора	минимальные обороты			максимальные обороты			Число вент-ров
	$\Delta t$ 70°C	$\Delta t$ 60°C	$\Delta t$ 50°C	$\Delta t$ 70°C	$\Delta t$ 60°C	$\Delta t$ 50°C	
KVZ Vent 230-140-700	506	415	329	1266	1038	823	1
KVZ Vent 230-140-800	526	431	342	1315	1078	855	1
KVZ Vent 230-140-900	551	452	358	1378	1130	896	1
KVZ Vent 230-140-1000-1V	578	474	376	1446	1186	940	1
KVZ Vent 230-140-1000-2V	929	762	604	2323	1905	1510	2
KVZ Vent 230-140-1100-1V	604	495	393	1509	1237	981	1
KVZ Vent 230-140-1100-2V	958	786	623	2394	1963	1556	2
KVZ Vent 230-140-1200	1007	826	655	2518	2065	1637	2
KVZ Vent 230-140-1300	1030	845	670	2574	2111	1673	2
KVZ Vent 230-140-1400	1055	865	686	2637	2162	1714	2
KVZ Vent 230-140-1500	1130	927	735	2824	2316	1836	2
KVZ Vent 230-140-1600	1152	945	749	2880	2362	1872	2
KVZ Vent 230-140-1700-2V	1180	968	767	2949	2418	1917	2
KVZ Vent 230-140-1700-4V	1786	1465	1161	4466	3662	2903	4
KVZ Vent 230-140-1800-2V	1224	1004	796	3061	2510	1990	2
KVZ Vent 230-140-1800-4V	1809	1483	1176	4522	3708	2939	4
KVZ Vent 230-140-1900-2V	1280	1050	832	3200	2624	2080	2
KVZ Vent 230-140-1900-4V	1831	1501	1190	4578	3754	2976	4
KVZ Vent 230-140-2000	2070	1697	1346	5176	4244	3364	4
KVZ Vent 230-140-2100	2098	1720	1364	5245	4301	3409	4
KVZ Vent 230-140-2200	2126	1743	1382	5315	4358	3455	4
KVZ Vent 230-140-2300-3V	1602	1314	1041	4006	3285	2604	3
KVZ Vent 230-140-2300-5V	2366	1940	1538	5914	4849	3844	5
KVZ Vent 230-140-2400-3V	1642	1346	1067	4104	3365	2668	3
KVZ Vent 230-140-2400-6V	2744	2250	1784	6859	5624	4458	6

Конвекторы длиной более 2400 мм собираются из сегментов, например, 2600 = 1300 + 1300.

Голубым цветом выделены складские позиции.

## Монтажные размеры



## Комплект поставки

- ▶ Корпус конвектора – 1 шт.
- ▶ Теплообменник – 1 шт.
- ▶ Крепёжные уголки – 4 шт.
- ▶ Установочные винты – 4 шт.
- ▶ Декоративные крышки – 2 шт.
- ▶ ЕС-вентиляторы 24 В.
- ▶ Блок питания 24 В.
- ▶ Декоративная решётка (опция).

# Принудительная конвекция **KVZ**

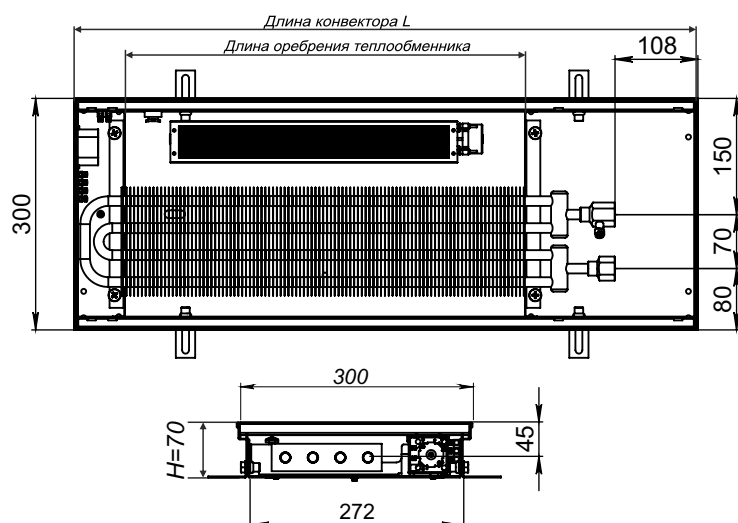
## Линейка 300-70

Модель конвектора	минимальные обороты			максимальные обороты			Число вент-ров
	$\Delta t$ 70°C	$\Delta t$ 60°C	$\Delta t$ 50°C	$\Delta t$ 70°C	$\Delta t$ 60°C	$\Delta t$ 50°C	
KVZ Vent 300-70-700	391	321	254	979	803	636	1
KVZ Vent 300-70-800	408	335	265	1018	835	662	1
KVZ Vent 300-70-900	427	350	278	1066	874	693	1
KVZ Vent 300-70-1000-1V	448	367	291	1119	918	727	1
KVZ Vent 300-70-1000-2V	719	590	467	1798	1474	1169	2
KVZ Vent 300-70-1100-1V	467	383	304	1168	958	759	1
KVZ Vent 300-70-1100-2V	741	608	482	1852	1519	1204	2
KVZ Vent 300-70-1200	779	639	506	1949	1598	1267	2
KVZ Vent 300-70-1300	797	654	518	1992	1633	1295	2
KVZ Vent 300-70-1400	816	669	530	2040	1673	1326	2
KVZ Vent 300-70-1500	874	717	568	2186	1793	1421	2
KVZ Vent 300-70-1600	891	731	579	2229	1828	1449	2
KVZ Vent 300-70-1700-2V	912	748	593	2282	1871	1483	2
KVZ Vent 300-70-1700-4V	1382	1133	898	3455	2833	2246	4
KVZ Vent 300-70-1800-2V	948	777	616	2369	1943	1540	2
KVZ Vent 300-70-1800-4V	1400	1148	910	3499	2869	2274	4
KVZ Vent 300-70-1900-2V	990	812	644	2476	2030	1609	2
KVZ Vent 300-70-1900-4V	1417	1162	921	3542	2904	2302	4
KVZ Vent 300-70-2000	1602	1314	1041	4006	3285	2604	4
KVZ Vent 300-70-2100	1623	1331	1055	4058	3328	2638	4
KVZ Vent 300-70-2200	1646	1350	1070	4113	3373	2673	4
KVZ Vent 300-70-2300-3V	1240	1017	806	3100	2542	2015	3
KVZ Vent 300-70-2300-5V	1830	1501	1190	4576	3752	2974	5
KVZ Vent 300-70-2400-3V	1270	1041	826	3176	2604	2064	3
KVZ Vent 300-70-2400-6V	2123	1741	1380	5308	4353	3450	6

Конвекторы длиной более 2400 мм собираются из сегментов, например, 2600 = 1300 + 1300.

Голубым цветом выделены складские позиции.

## Монтажные размеры



## Комплект поставки

- ▶ Корпус конвектора – 1 шт.
- ▶ Теплообменник – 1 шт.
- ▶ Крепёжные уголки – 4 шт.
- ▶ Установочные винты – 4 шт.
- ▶ Декоративные крышки – 2 шт.
- ▶ ЕС-вентиляторы 24 В.
- ▶ Блок питания 24 В.
- ▶ Декоративная решётка (опция).

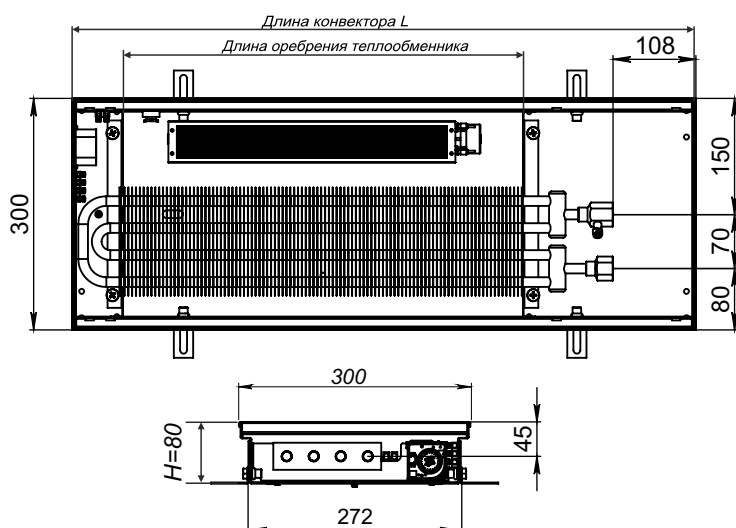
## Линейка 300-80

Модель конвектора	минимальные обороты			максимальные обороты			Число вент-ров
	$\Delta t$ 70°C	$\Delta t$ 60°C	$\Delta t$ 50°C	$\Delta t$ 70°C	$\Delta t$ 60°C	$\Delta t$ 50°C	
KVZ Vent 300-80-700	411	337	267	1028	843	668	1
KVZ Vent 300-80-800	428	351	278	1069	877	695	1
KVZ Vent 300-80-900	448	367	291	1119	918	727	1
KVZ Vent 300-80-1000-1V	470	385	306	1175	964	764	1
KVZ Vent 300-80-1000-2V	755	619	491	1888	1548	1227	2
KVZ Vent 300-80-1100-1V	490	402	319	1226	1005	797	1
KVZ Vent 300-80-1100-2V	778	638	506	1945	1595	1264	2
KVZ Vent 300-80-1200	818	671	532	2046	1678	1330	2
KVZ Vent 300-80-1300	837	686	544	2092	1715	1360	2
KVZ Vent 300-80-1400	857	703	557	2142	1756	1392	2
KVZ Vent 300-80-1500	918	753	597	2295	1882	1492	2
KVZ Vent 300-80-1600	936	768	608	2340	1919	1521	2
KVZ Vent 300-80-1700-2V	958	786	623	2396	1965	1557	2
KVZ Vent 300-80-1700-4V	1451	1190	943	3628	2975	2358	4
KVZ Vent 300-80-1800-2V	995	816	647	2487	2039	1617	2
KVZ Vent 300-80-1800-4V	1470	1205	956	3674	3013	2388	4
KVZ Vent 300-80-1900-2V	1040	853	676	2600	2132	1690	2
KVZ Vent 300-80-1900-4V	1488	1220	967	3719	3050	2417	4
KVZ Vent 300-80-2000	1682	1379	1093	4206	3449	2734	4
KVZ Vent 300-80-2100	1704	1397	1108	4261	3494	2770	4
KVZ Vent 300-80-2200	1728	1417	1123	4319	3542	2807	4
KVZ Vent 300-80-2300-3V	1302	1068	846	3255	2669	2116	3
KVZ Vent 300-80-2300-5V	1922	1576	1249	4805	3940	3123	5
KVZ Vent 300-80-2400-3V	1334	1094	867	3335	2735	2168	3
KVZ Vent 300-80-2400-6V	2229	1828	1449	5573	4570	3622	6

Конвекторы длиной более 2400 мм собираются из сегментов, например, 2600 = 1300 + 1300.

Голубым цветом выделены складские позиции.

## Монтажные размеры



## Комплект поставки

- ▶ Корпус конвектора – 1 шт.
- ▶ Теплообменник – 1 шт.
- ▶ Крепёжные уголки – 4 шт.
- ▶ Установочные винты – 4 шт.
- ▶ Декоративные крышки – 2 шт.
- ▶ ЕС-вентиляторы 24 В.
- ▶ Блок питания 24 В.
- ▶ Декоративная решётка (опция).

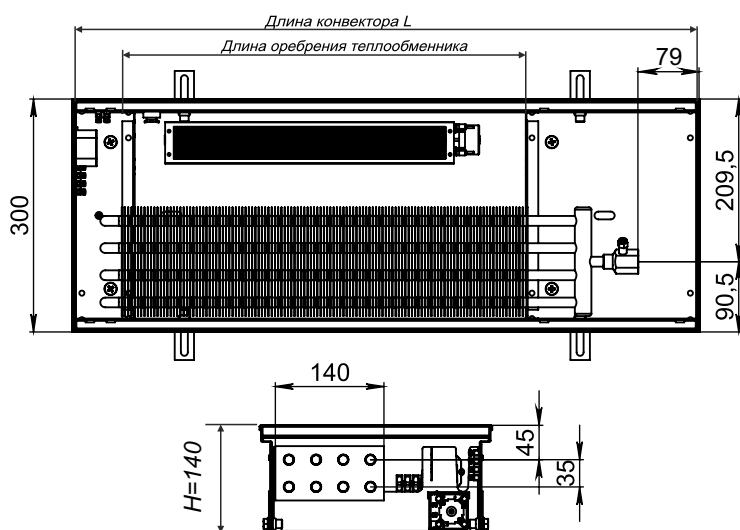
## Линейка 300-140

Модель конвектора	минимальные обороты			максимальные обороты			Число вент-ров
	$\Delta t$ 70°C	$\Delta t$ 60°C	$\Delta t$ 50°C	$\Delta t$ 70°C	$\Delta t$ 60°C	$\Delta t$ 50°C	
KVZ Vent 300-140-700	658	540	428	1645	1349	1069	1
KVZ Vent 300-140-800	684	561	445	1710	1402	1112	1
KVZ Vent 300-140-900	716	587	465	1790	1468	1164	1
KVZ Vent 300-140-1000-1V	752	617	489	1880	1542	1222	1
KVZ Vent 300-140-1000-2V	1208	991	785	3021	2477	1964	2
KVZ Vent 300-140-1100-1V	785	644	510	1962	1609	1275	1
KVZ Vent 300-140-1100-2V	1245	1021	809	3112	2552	2023	2
KVZ Vent 300-140-1200	1310	1074	852	3274	2685	2128	2
KVZ Vent 300-140-1300	1339	1098	870	3347	2745	2176	2
KVZ Vent 300-140-1400	1371	1124	891	3427	2810	2228	2
KVZ Vent 300-140-1500	1469	1205	955	3672	3011	2387	2
KVZ Vent 300-140-1600	1498	1228	974	3744	3070	2434	2
KVZ Vent 300-140-1700-2V	1534	1258	997	3834	3144	2492	2
KVZ Vent 300-140-1700-4V	2322	1904	1509	5805	4760	3773	4
KVZ Vent 300-140-1800-2V	1592	1305	1035	3979	3263	2586	2
KVZ Vent 300-140-1800-4V	2351	1928	1528	5878	4820	3821	4
KVZ Vent 300-140-1900-2V	1664	1364	1082	4160	3411	2704	2
KVZ Vent 300-140-1900-4V	2380	1952	1547	5950	4879	3868	4
KVZ Vent 300-140-2000	2692	2207	1750	6730	5519	4375	4
KVZ Vent 300-140-2100	2727	2236	1773	6818	5591	4432	4
KVZ Vent 300-140-2200	2764	2266	1797	6910	5666	4492	4
KVZ Vent 300-140-2300-3V	2083	1708	1354	5208	4271	3385	3
KVZ Vent 300-140-2300-5V	3075	2522	1999	7688	6304	4997	5
KVZ Vent 300-140-2400-3V	2134	1750	1387	5336	4376	3468	3
KVZ Vent 300-140-2400-6V	3567	2925	2319	8917	7312	5796	6

Конвекторы длиной более 2400 мм собираются из сегментов, например, 2600 = 1300 + 1300.

Голубым цветом выделены складские позиции.

## Монтажные размеры



## Комплект поставки

- ▶ Корпус конвектора – 1 шт.
- ▶ Теплообменник – 1 шт.
- ▶ Крепёжные уголки – 4 шт.
- ▶ Установочные винты – 4 шт.
- ▶ Декоративные крышки – 2 шт.
- ▶ ЕС-вентиляторы 24 В.
- ▶ Блок питания 24 В.
- ▶ Декоративная решётка (опция).



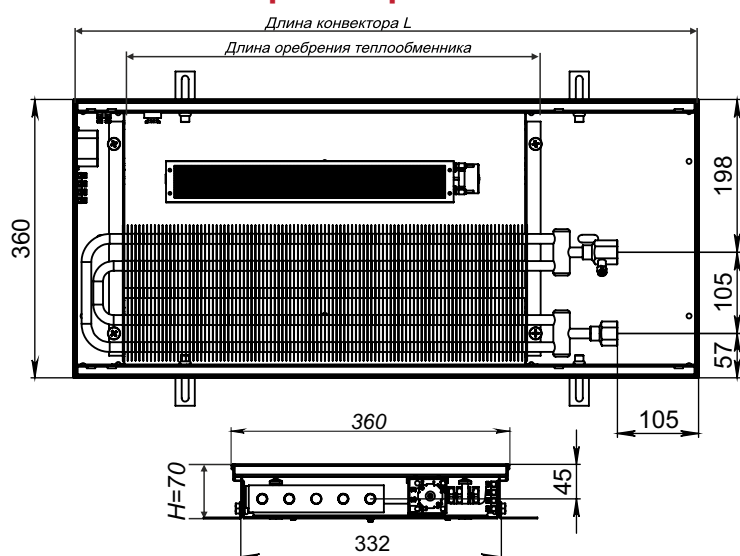
## Линейка 360-70

Модель конвектора	минимальные обороты			максимальные обороты			Число вент-ров
	$\Delta t$ 70°C	$\Delta t$ 60°C	$\Delta t$ 50°C	$\Delta t$ 70°C	$\Delta t$ 60°C	$\Delta t$ 50°C	
KVZ Vent 360-70-700	470	385	306	1175	964	764	1
KVZ Vent 360-70-800	489	401	318	1222	1002	794	1
KVZ Vent 360-70-900	511	419	332	1279	1049	831	1
KVZ Vent 360-70-1000-1V	537	440	349	1343	1101	873	1
KVZ Vent 360-70-1000-2V	863	708	561	2158	1770	1403	2
KVZ Vent 360-70-1100-1V	560	459	364	1401	1149	911	1
KVZ Vent 360-70-1100-2V	890	730	579	2223	1823	1445	2
KVZ Vent 360-70-1200	935	767	608	2338	1917	1520	2
KVZ Vent 360-70-1300	956	784	621	2390	1960	1554	2
KVZ Vent 360-70-1400	979	803	636	2448	2007	1591	2
KVZ Vent 360-70-1500	1050	861	683	2623	2151	1705	2
KVZ Vent 360-70-1600	1070	877	696	2674	2193	1738	2
KVZ Vent 360-70-1700-2V	1095	898	712	2738	2245	1780	2
KVZ Vent 360-70-1700-4V	1659	1360	1078	4147	3401	2696	4
KVZ Vent 360-70-1800-2V	1137	932	739	2842	2330	1847	2
KVZ Vent 360-70-1800-4V	1680	1378	1092	4199	3443	2729	4
KVZ Vent 360-70-1900-2V	1189	975	773	2971	2436	1931	2
KVZ Vent 360-70-1900-4V	1700	1394	1105	4250	3485	2763	4
KVZ Vent 360-70-2000	1923	1577	1250	4807	3942	3125	4
KVZ Vent 360-70-2100	1948	1597	1266	4870	3993	3166	4
KVZ Vent 360-70-2200	1974	1619	1283	4936	4048	3208	4
KVZ Vent 360-70-2300-3V	1488	1220	967	3720	3050	2418	3
KVZ Vent 360-70-2300-5V	2196	1801	1427	5491	4503	3569	5
KVZ Vent 360-70-2400-3V	1525	1251	991	3811	3125	2477	3
KVZ Vent 360-70-2400-6V	2548	2089	1656	6370	5223	4141	6

Конвекторы длиной более 2400 мм собираются из сегментов, например, 2600 = 1300 + 1300.

Голубым цветом выделены складские позиции.

## Монтажные размеры



## Комплект поставки

- ▶ Корпус конвектора – 1 шт.
- ▶ Теплообменник – 1 шт.
- ▶ Крепёжные уголки – 4 шт.
- ▶ Установочные винты – 4 шт.
- ▶ Декоративные крышки – 2 шт.
- ▶ ЕС-вентиляторы 24 В.
- ▶ Блок питания 24 В.
- ▶ Декоративная решётка (опция).

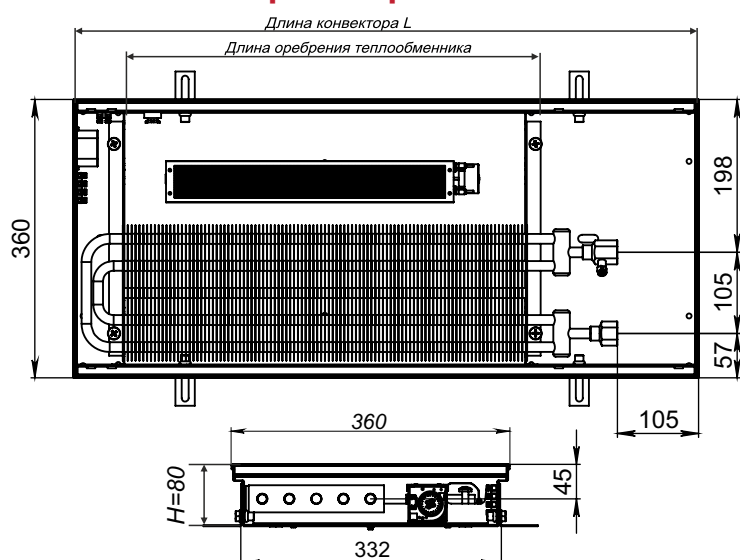
## Линейка 360-80

Модель конвектора	минимальные обороты			максимальные обороты			Число вент-ров
	$\Delta t$ 70°C	$\Delta t$ 60°C	$\Delta t$ 50°C	$\Delta t$ 70°C	$\Delta t$ 60°C	$\Delta t$ 50°C	
KVZ Vent 360-80-700	494	405	321	1234	1012	802	1
KVZ Vent 360-80-800	513	421	333	1283	1052	834	1
KVZ Vent 360-80-900	537	440	349	1343	1101	873	1
KVZ Vent 360-80-1000-1V	564	462	367	1410	1156	917	1
KVZ Vent 360-80-1000-2V	906	743	589	2266	1858	1473	2
KVZ Vent 360-80-1100-1V	588	482	382	1471	1206	956	1
KVZ Vent 360-80-1100-2V	934	766	607	2334	1914	1517	2
KVZ Vent 360-80-1200	982	805	638	2455	2013	1596	2
KVZ Vent 360-80-1300	1004	823	653	2510	2058	1632	2
KVZ Vent 360-80-1400	1028	843	668	2570	2107	1671	2
KVZ Vent 360-80-1500	1102	904	716	2754	2258	1790	2
KVZ Vent 360-80-1600	1123	921	730	2808	2303	1825	2
KVZ Vent 360-80-1700-2V	1150	943	748	2875	2358	1869	2
KVZ Vent 360-80-1700-4V	1742	1428	1132	4354	3570	2830	4
KVZ Vent 360-80-1800-2V	1194	979	776	2984	2447	1940	2
KVZ Vent 360-80-1800-4V	1764	1446	1147	4409	3615	2866	4
KVZ Vent 360-80-1900-2V	1248	1023	811	3120	2558	2028	2
KVZ Vent 360-80-1900-4V	1785	1464	1160	4463	3660	2901	4
KVZ Vent 360-80-2000	2019	1656	1312	5047	4139	3281	4
KVZ Vent 360-80-2100	2045	1677	1329	5113	4193	3323	4
KVZ Vent 360-80-2200	2073	1700	1347	5183	4250	3369	4
KVZ Vent 360-80-2300-3V	1562	1281	1015	3906	3203	2539	3
KVZ Vent 360-80-2300-5V	2306	1891	1499	5766	4728	3748	5
KVZ Vent 360-80-2400-3V	1601	1313	1041	4002	3282	2601	3
KVZ Vent 360-80-2400-6V	2675	2194	1739	6688	5484	4347	6

Конвекторы длиной более 2400 мм собираются из сегментов, например, 2600 = 1300 + 1300.

Голубым цветом выделены складские позиции.

## Монтажные размеры



## Комплект поставки

- ▶ Корпус конвектора – 1 шт.
- ▶ Теплообменник – 1 шт.
- ▶ Крепёжные уголки – 4 шт.
- ▶ Установочные винты – 4 шт.
- ▶ Декоративные крышки – 2 шт.
- ▶ ЕС-вентиляторы 24 В.
- ▶ Блок питания 24 В.
- ▶ Декоративная решётка (опция).

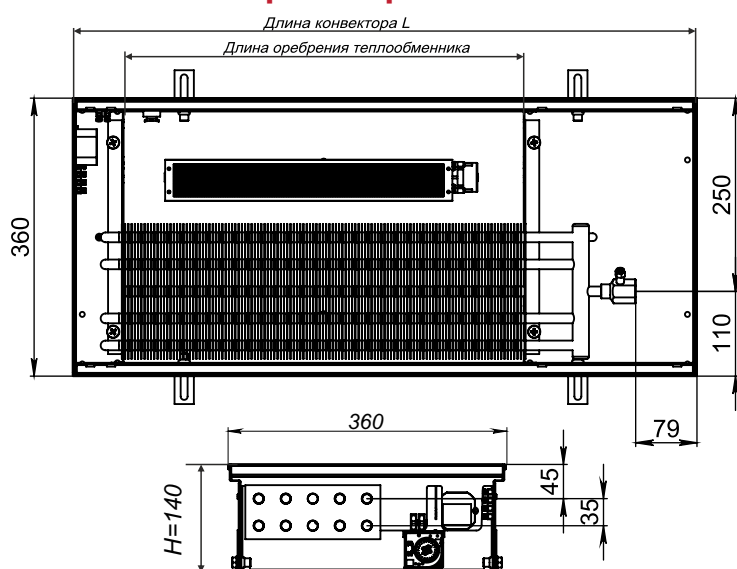
## Линейка 360-140

Модель конвектора	минимальные обороты			максимальные обороты			Число вент-ров
	$\Delta t$ 70°C	$\Delta t$ 60°C	$\Delta t$ 50°C	$\Delta t$ 70°C	$\Delta t$ 60°C	$\Delta t$ 50°C	
KVZ Vent 360-140-700	740	607	481	1851	1518	1203	1
KVZ Vent 360-140-800	770	631	501	1925	1579	1251	1
KVZ Vent 360-140-900	806	661	524	2015	1652	1310	1
KVZ Vent 360-140-1000-1V	846	694	550	2115	1734	1375	1
KVZ Vent 360-140-1000-2V	1360	1115	884	3399	2787	2209	2
KVZ Vent 360-140-1100-1V	883	724	574	2207	1810	1435	1
KVZ Vent 360-140-1100-2V	1400	1148	910	3501	2871	2276	2
KVZ Vent 360-140-1200	1473	1208	957	3683	3020	2394	2
KVZ Vent 360-140-1300	1506	1235	979	3765	3087	2447	2
KVZ Vent 360-140-1400	1542	1264	1002	3855	3161	2506	2
KVZ Vent 360-140-1500	1652	1355	1074	4131	3387	2685	2
KVZ Vent 360-140-1600	1685	1382	1095	4212	3454	2738	2
KVZ Vent 360-140-1700-2V	1725	1415	1121	4313	3537	2803	2
KVZ Vent 360-140-1700-4V	2612	2142	1698	6531	5355	4245	4
KVZ Vent 360-140-1800-2V	1790	1468	1164	4476	3670	2909	2
KVZ Vent 360-140-1800-4V	2646	2170	1720	6614	5423	4299	4
KVZ Vent 360-140-1900-2V	1872	1535	1217	4680	3838	3042	2
KVZ Vent 360-140-1900-4V	2678	2196	1741	6695	5490	4352	4
KVZ Vent 360-140-2000	3028	2483	1968	7571	6208	4921	4
KVZ Vent 360-140-2100	3068	2516	1994	7670	6289	4986	4
KVZ Vent 360-140-2200	3110	2550	2022	7775	6376	5054	4
KVZ Vent 360-140-2300-3V	2344	1922	1524	5859	4804	3808	3
KVZ Vent 360-140-2300-5V	3460	2837	2249	8649	7092	5622	5
KVZ Vent 360-140-2400-3V	2401	1969	1561	6003	4922	3902	3
KVZ Vent 360-140-2400-6V	4013	3291	2608	10032	8226	6521	6

Конвекторы длиной более 2400 мм собираются из сегментов, например, 2600 = 1300 + 1300.

Голубым цветом выделены складские позиции.

## Монтажные размеры



## Комплект поставки

- ▶ Корпус конвектора – 1 шт.
- ▶ Теплообменник – 1 шт.
- ▶ Крепёжные уголки – 4 шт.
- ▶ Установочные винты – 4 шт.
- ▶ Декоративные крышки – 2 шт.
- ▶ ЕС-вентиляторы 24 В.
- ▶ Блок питания 24 В.
- ▶ Декоративная решётка (опция).

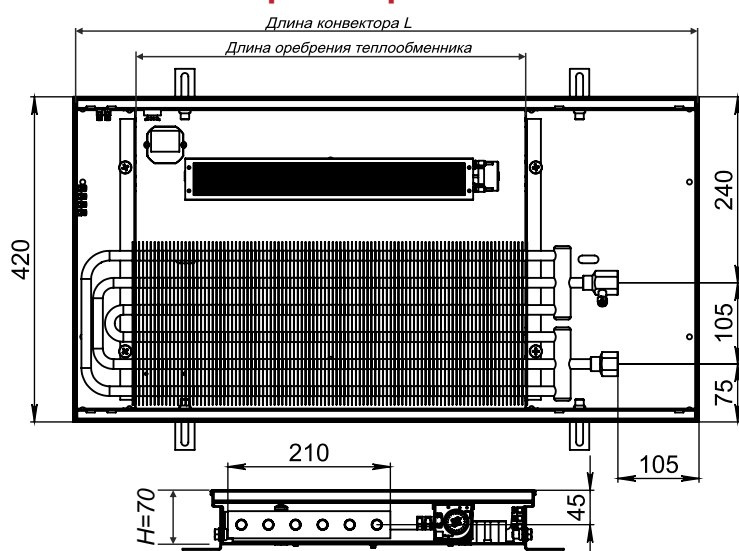
## Линейка 420-70

Модель конвектора	минимальные обороты			максимальные обороты			Число вент-ров
	$\Delta t$ 70°C	$\Delta t$ 60°C	$\Delta t$ 50°C	$\Delta t$ 70°C	$\Delta t$ 60°C	$\Delta t$ 50°C	
KVZ Vent 420-70-700	541	444	352	1351	1108	878	1
KVZ Vent 420-70-800	562	461	365	1405	1152	913	1
KVZ Vent 420-70-900	589	483	383	1470	1205	956	1
KVZ Vent 420-70-1000-1V	618	507	402	1545	1267	1004	1
KVZ Vent 420-70-1000-2V	992	813	645	2482	2035	1613	2
KVZ Vent 420-70-1100-1V	645	529	419	1611	1321	1047	1
KVZ Vent 420-70-1100-2V	1023	839	665	2556	2096	1661	2
KVZ Vent 420-70-1200	1075	882	699	2689	2205	1748	2
KVZ Vent 420-70-1300	1100	902	715	2750	2255	1788	2
KVZ Vent 420-70-1400	1126	923	732	2815	2308	1830	2
KVZ Vent 420-70-1500	1207	990	785	3016	2473	1960	2
KVZ Vent 420-70-1600	1230	1009	800	3075	2522	1999	2
KVZ Vent 420-70-1700-2V	1259	1032	818	3149	2582	2047	2
KVZ Vent 420-70-1700-4V	1908	1565	1240	4769	3911	3100	4
KVZ Vent 420-70-1800-2V	1308	1073	850	3269	2681	2125	2
KVZ Vent 420-70-1800-4V	1931	1583	1255	4829	3960	3139	4
KVZ Vent 420-70-1900-2V	1367	1121	889	3417	2802	2221	2
KVZ Vent 420-70-1900-4V	1955	1603	1271	4888	4008	3177	4
KVZ Vent 420-70-2000	2211	1813	1437	5528	4533	3593	4
KVZ Vent 420-70-2100	2240	1837	1456	5600	4592	3640	4
KVZ Vent 420-70-2200	2270	1861	1476	5676	4654	3689	4
KVZ Vent 420-70-2300-3V	1711	1403	1112	4278	3508	2781	3
KVZ Vent 420-70-2300-5V	2526	2071	1642	6315	5178	4105	5
KVZ Vent 420-70-2400-3V	1753	1437	1139	4383	3594	2849	3
KVZ Vent 420-70-2400-6V	2930	2403	1905	7325	6007	4761	6

Конвекторы длиной более 2400 мм собираются из сегментов, например, 2600 = 1300 + 1300.

Голубым цветом выделены складские позиции.

## Монтажные размеры



## Комплект поставки

- ▶ Корпус конвектора – 1 шт.
- ▶ Теплообменник – 1 шт.
- ▶ Крепёжные уголки – 4 шт.
- ▶ Установочные винты – 4 шт.
- ▶ Декоративные крышки – 2 шт.
- ▶ ЕС-вентиляторы 24 В.
- ▶ Блок питания 24 В.
- ▶ Декоративная решётка (опция).

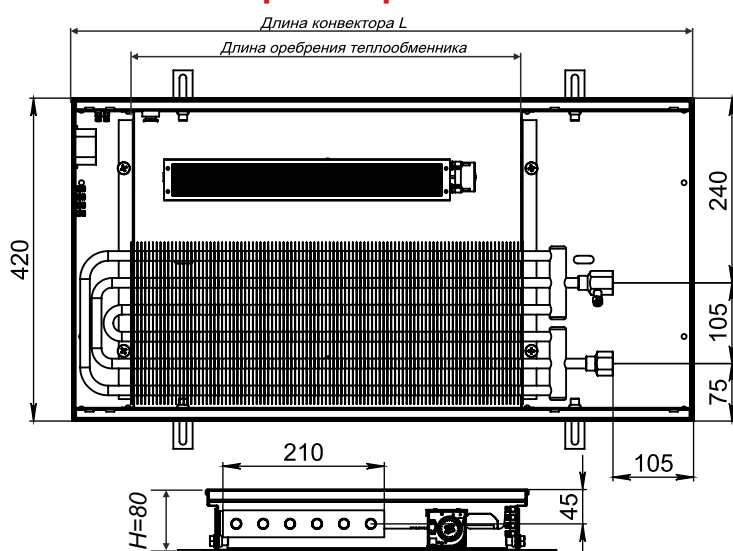
## Линейка 420-80

Модель конвектора	минимальные обороты			максимальные обороты			Число вент-ров
	$\Delta t$ 70°C	$\Delta t$ 60°C	$\Delta t$ 50°C	$\Delta t$ 70°C	$\Delta t$ 60°C	$\Delta t$ 50°C	
KVZ Vent 420-80-700	568	466	369	1419	1164	922	1
KVZ Vent 420-80-800	590	484	384	1475	1210	959	1
KVZ Vent 420-80-900	618	507	402	1544	1266	1004	1
KVZ Vent 420-80-1000-1V	649	532	422	1622	1330	1054	1
KVZ Vent 420-80-1000-2V	1042	854	677	2606	2137	1694	2
KVZ Vent 420-80-1100-1V	677	555	440	1692	1387	1100	1
KVZ Vent 420-80-1100-2V	1074	881	698	2684	2201	1745	2
KVZ Vent 420-80-1200	1129	926	734	2823	2315	1835	2
KVZ Vent 420-80-1300	1155	947	751	2887	2367	1877	2
KVZ Vent 420-80-1400	1182	969	768	2956	2424	1921	2
KVZ Vent 420-80-1500	1267	1039	824	3167	2597	2059	2
KVZ Vent 420-80-1600	1292	1059	840	3229	2648	2099	2
KVZ Vent 420-80-1700-2V	1322	1084	859	3306	2711	2149	2
KVZ Vent 420-80-1700-4V	2003	1642	1302	5007	4106	3255	4
KVZ Vent 420-80-1800-2V	1373	1126	892	3432	2814	2231	2
KVZ Vent 420-80-1800-4V	2028	1663	1318	5070	4157	3296	4
KVZ Vent 420-80-1900-2V	1435	1177	933	3588	2942	2332	2
KVZ Vent 420-80-1900-4V	2053	1683	1334	5132	4208	3336	4
KVZ Vent 420-80-2000	2322	1904	1509	5804	4759	3773	4
KVZ Vent 420-80-2100	2352	1929	1529	5880	4822	3822	4
KVZ Vent 420-80-2200	2384	1955	1550	5960	4887	3874	4
KVZ Vent 420-80-2300-3V	1797	1474	1168	4492	3683	2920	3
KVZ Vent 420-80-2300-5V	2652	2175	1724	6631	5437	4310	5
KVZ Vent 420-80-2400-3V	1841	1510	1197	4602	3774	2991	3
KVZ Vent 420-80-2400-6V	3076	2522	1999	7691	6307	4999	6

Конвекторы длиной более 2400 мм собираются из сегментов, например, 2600 = 1300 + 1300.

Голубым цветом выделены складские позиции.

## Монтажные размеры



## Комплект поставки

- ▶ Корпус конвектора – 1 шт.
- ▶ Теплообменник – 1 шт.
- ▶ Крепёжные уголки – 4 шт.
- ▶ Установочные винты – 4 шт.
- ▶ Декоративные крышки – 2 шт.
- ▶ ЕС-вентиляторы 24 В.
- ▶ Блок питания 24 В.
- ▶ Декоративная решётка (опция).

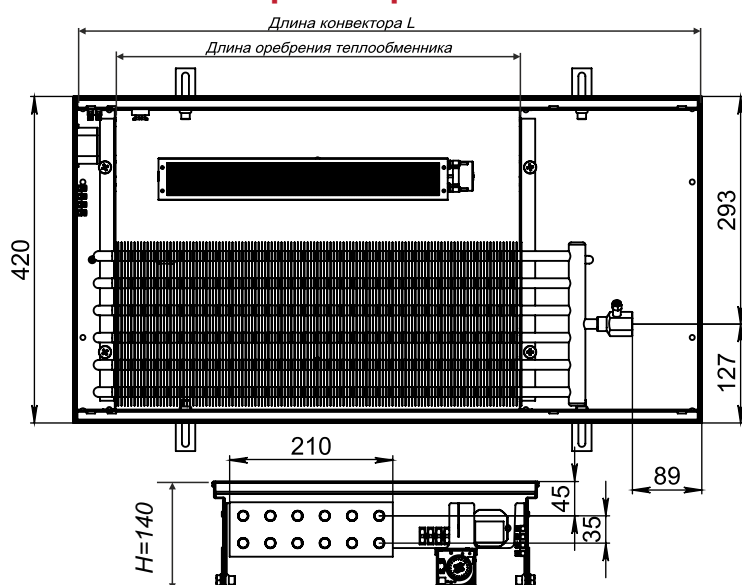
## Линейка 420-140

Модель конвектора	минимальные обороты			максимальные обороты			Число вент-ров
	$\Delta t$ 70°C	$\Delta t$ 60°C	$\Delta t$ 50°C	$\Delta t$ 70°C	$\Delta t$ 60°C	$\Delta t$ 50°C	
KVZ Vent 420-140-700	795	652	517	1987	1629	1292	1
KVZ Vent 420-140-800	826	677	537	2065	1693	1342	1
KVZ Vent 420-140-900	865	709	562	2162	1773	1405	1
KVZ Vent 420-140-1000-1V	908	745	590	2271	1862	1476	1
KVZ Vent 420-140-1000-2V	1459	1196	948	3648	2991	2371	2
KVZ Vent 420-140-1100-1V	948	777	616	2369	1943	1540	1
KVZ Vent 420-140-1100-2V	1503	1232	977	3758	3082	2443	2
KVZ Vent 420-140-1200	1581	1296	1028	3952	3241	2569	2
KVZ Vent 420-140-1300	1617	1326	1051	4042	3314	2627	2
KVZ Vent 420-140-1400	1655	1357	1076	4138	3393	2690	2
KVZ Vent 420-140-1500	1774	1455	1153	4434	3636	2882	2
KVZ Vent 420-140-1600	1808	1483	1175	4521	3707	2939	2
KVZ Vent 420-140-1700-2V	1851	1518	1203	4628	3795	3008	2
KVZ Vent 420-140-1700-4V	2804	2299	1823	7010	5748	4557	4
KVZ Vent 420-140-1800-2V	1922	1576	1249	4805	3940	3123	2
KVZ Vent 420-140-1800-4V	2839	2328	1845	7098	5820	4614	4
KVZ Vent 420-140-1900-2V	2009	1647	1306	5023	4119	3265	2
KVZ Vent 420-140-1900-4V	2874	2357	1868	7185	5892	4670	4
KVZ Vent 420-140-2000	3250	2665	2113	8126	6663	5282	4
KVZ Vent 420-140-2100	3293	2700	2140	8232	6750	5351	4
KVZ Vent 420-140-2200	3338	2737	2170	8344	6842	5424	4
KVZ Vent 420-140-2300-3V	2516	2063	1635	6289	5157	4088	3
KVZ Vent 420-140-2300-5V	3713	3045	2413	9283	7612	6034	5
KVZ Vent 420-140-2400-3V	2577	2113	1675	6443	5283	4188	3
KVZ Vent 420-140-2400-6V	4307	3532	2800	10767	8829	6999	6

Конвекторы длиной более 2400 мм собираются из сегментов, например, 2600 = 1300 + 1300.

Голубым цветом выделены складские позиции.

## Монтажные размеры



## Комплект поставки

- ▶ Корпус конвектора – 1 шт.
- ▶ Теплообменник – 1 шт.
- ▶ Крепёжные уголки – 4 шт.
- ▶ Установочные винты – 4 шт.
- ▶ Декоративные крышки – 2 шт.
- ▶ ЕС-вентиляторы 24 В.
- ▶ Блок питания 24 В.
- ▶ Декоративная решётка (опция).

## Вентиляторы



За счет применения 12-ти коллекторного двигателя постоянного тока и виброподвеса крыльчатки уровень шума ЕС-вентилятора составляет всего 19 дБ на максимальных оборотах. Поэтому возможна установка конвекторов с такими вентиляторами в спальнях и детских комнатах.

Контроллер управления скоростью вращения уже встроен в двигатель, поэтому не нужны дополнительные устройства управления. Достаточно подключить вентилятор напрямую к термостату.

Вентиляторы имеют безопасное напряжение питания 24 В, а также класс защиты IP42, что позволяет использовать их во влажных помещениях.

ЕС-вентиляторы потребляют в четыре раза меньше электроэнергии, чем обычные асинхронные двигатели переменного тока.

## Комнатные термостаты

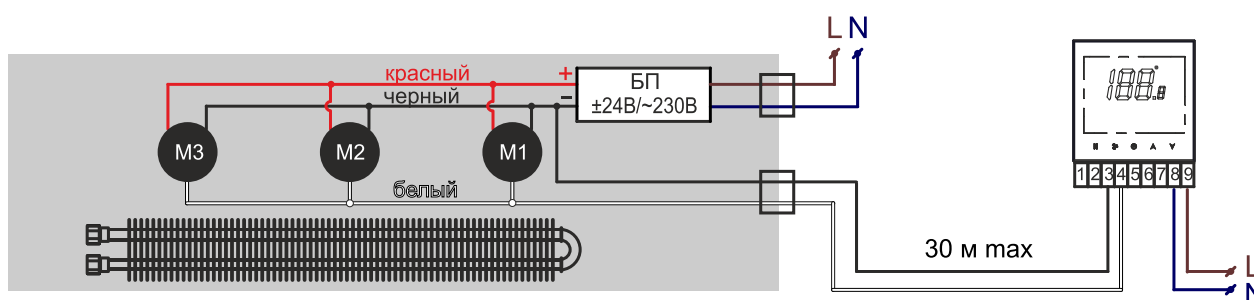


Комнатные термостаты поддерживают заданную температуру в помещении, регулируя скорость вращения вентиляторов в конвекторах и управляя сервоприводом. Термостат можно запрограммировать на включение и выключение в определённое время, экономя тепло в будни. Термостат устанавливается в стандартный подрозетник и питается от сети ~230 В.

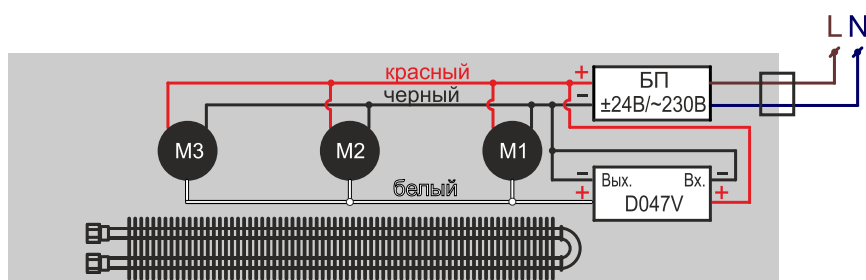
## Схемы подключения

Питание ЕС-вентиляторов осуществляется комплектным блоком питания 220/24-0,5 или 220/24-1,5.

Управление скоростью вращения вентилятора осуществляется путем подачи напряжения в диапазоне 0-10 В с клемм № 3 и 4 термостата КТ-210 на управляющий вход вентилятора (белый провод). К одному термостату можно подключить до 20 вентиляторов в разных конвекторах. В этом случае все вентиляторы подключаются параллельно по управляющим входам.



Если управление скоростью вращения не требуется, то тогда существует более экономичное решение: вместо термостата устанавливается блок D047V, который обеспечивает постоянное вращение вентилятора на средних оборотах. Включение и выключение вентиляторов происходит через внешнее реле по линии блока питания.





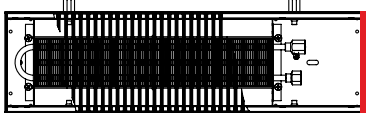
## Конвекторы естественной конвекции

### KVZ XXX-XX-XXXX-UA-S

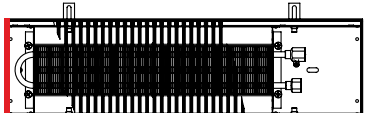
**Ширина - Глубина - Длина**      **Тип канта:**  
 U - образный  
 F - образный

**Цвет канта:**  
 А – алюминий  
 В – бронза  
 G – золото  
 С – коньяк  
 0000 – номер краски по РAL  
 007 – ламинация “светлое дерево”  
 027 – ламинация “тёмное дерево”  
 130 – ламинация “серый гранит”  
 137 – ламинация “зелёный мрамор”

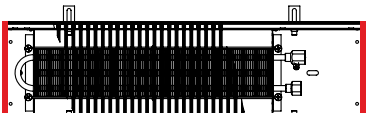
**Соединение сегментов**  
 (указывается опционально):



S1 – торец под соединение со стороны штуцеров



S2 – торец под соединение со стороны калача

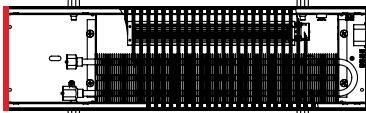


S3 – торец под соединение с двух сторон

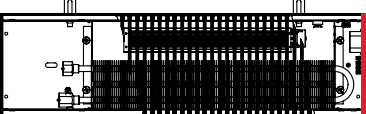
## Конвекторы принудительной конвекции

### KVZ Vent XXX-XX-XXXX-4V-UA-S

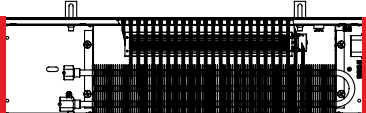
**Принудительная конвекция**      **Ширина - Глубина - Длина**      **Число вентиляторов**      **Тип канта**      **Цвет канта**      **Соединение сегментов**  
 (указывается опционально):



S1 – торец под соединение со стороны штуцеров



S2 – торец под соединение со стороны калача



S3 – торец под соединение с двух сторон

## Декоративные решетки

### RRA XXX-XXXX-A

**Ширина - Длина**      **Цвет канта**



S1 – торец под соединение со стороны штуцеров



S2 – торец под соединение со стороны калача



S3 – торец под соединение с двух сторон

## Угловые элементы

### KVZU XXX-XX-90-UA

**Ширина - Глубина**      **Угол в градусах**      **Тип канта**      **Цвет канта**

## Угловые решетки

### RRAU XXX-90-A

**Ширина**      **Угол в градусах**      **Цвет канта**

## Для требовательных пользователей

Решётки изготавливаются из алюминиевого профиля со скруглёнными углами, поэтому ходить по ним очень комфортно.

Пластиковая основа решётки – полиэтилен высокого давления (ПВД) со сроком службы 50 лет. Он не теряет свои свойства под действием солнца, тепла или механических нагрузок. В отличие от пружинных, решётки на пластиковой основе не ржавеют и не гремят, когда по ним ходят.

Анодированный и ламинированный алюминий стоек к истиранию и прослужит долгие годы. Широкая гамма цветов и декоров удовлетворит любой вкус.



## Стандартные варианты цветов



Анодирование  
“алюминий”



Анодирование  
“бронза”



Анодирование  
“коньяк”



Покраска  
RAL 9016 “белый”



Покраска  
RAL 8017 “коричневый”



Покраска  
RAL 9005 “чёрный”



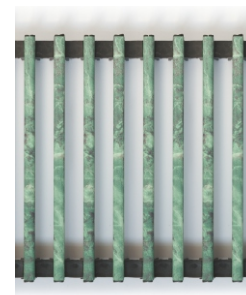
Декор  
№007 “светлое дерево”



Декор  
№027 “тёмное дерево”



Декор  
№130 “серый гранит”



Декор  
№137 “зелёный мрамор”